

Oppstartsguide og systemskisse for geoTHERM varmpumpe: VWS 36/4.1

Dato: 10.10.2017 - VRC 700/5

Denne manualen inneholder oppstartsguide og systemskisser både for rørlegger og elektriker.
Er det benyttet komponenter som ikke er vist på systemskisse, eller du har spørsmål, ring Vaillant på 64959900.
Før i gangkjøring må både brineside, varmeanlegget og varmtvannsberederns volum og spiral være oppfylt og luftet.

Side 1: Oppstartsguide av MEH 61 (el. kjele) regulator ("AI"). **OBS! Her vises kun til menyer som skal forandres.**

Side 1: Oppstartsguide av varmpumpe regulator ("AI"). **OBS! Her vises kun til menyer som skal forandres.**

Side 2: Oppstartsguide av systemregulator ("VRC 700"). **OBS! Her vises kun til menyer som skal forandres.**

Side 3 & 4: Systemskisser for VVS og elektro, samt benevnelse og tips.



MEH 61 (el. kjele) AI regulator + varmpumpe AI regulator: OPPSTART TRINN FOR TRINN Start med MEH 61 og deretter varmpumpe, utføres likt på begge to.

Komme inn i meny, trykk samtidig følgende:

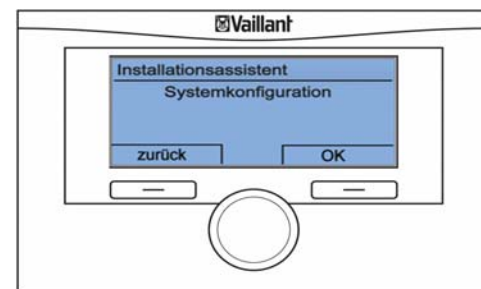


Øke og senke verdier samt vandre i menyer:



Beskrivelse	Fra fabrikk	Trinn, valg, forklaring	Endres til
Start installasjonsassistent		Trykk OK =	
Språk	02 = English	(Standard Engelsk)	16 = Norsk
Testprogram: Lufthing av anleggskrets og miljøkrets.		Trykk "Avbryt" når du er ferdig =	
Kontaktdata	0 - 9	Sett inn tlf nr til firma, bruk knappene =	
Avslutte installasjonsassistenten?		Trykk JA	
Du er nå ferdig og kan komme tilbake til startbildet ved å trykke to ganger på			

VRC 700/5: OPPSTART TRINN FOR TRINN
Kan monteres i front varmepumpe eller oppholdsrom



Beskrivelse	Fra fabrikk	Kommentar	Endres til
Start Installasjonsassistent		Bla nedover i meny med rund knapp, vri mot høyre	
Språk	Tysk		Norsk
Er installasjonsveiviserne til alle systemkomponentene / "AI" fullført?			Trykk OK seks (6) ganger
Du er nå i "System", fortsett med:		Bla nedover i meny med rund knapp, vri mot høyre	
AT gjennomvarming	Av	Under 10 °C = Ingen nattsinking	Normalt ca. 10 °C
Till. varmeapp. for	VV + oppv.	Hvilken funksjon tilleggsvarmen skal støtte VP.	Normalt: " VV + Oppv."
"Konfigurasjon systemskjema"			
Systemskjema	Nr 8	Se øverst på systemskisse	Normalt: 8
"Varme K.1"			
AT-utkoblingsgrense	21 °C	Over 30 °C = VP stanser for oppvarming	Gulvvarme = 30 °C
Varmekurve	0,6	Må endres, se bilde nedenfor og forslag.	Radiatorer = Ingen endring
			Gulvvarme = 0,3 til 0,5
			Radiator = 0,6 til 0,8
			Kurve 1,2 = 52 °C ved 0 °C ute temperatur Kurve 1,1 = 50 °C ved 0 °C ute temperatur Kurve 1,0 = 46 °C ved 0 °C ute temperatur Kurve 0,9 = 45 °C ved 0 °C ute temperatur Kurve 0,8 = 42 °C ved 0 °C ute temperatur Kurve 0,7 = 40 °C ved 0 °C ute temperatur Kurve 0,6 = 38 °C ved 0 °C ute temperatur Kurve 0,5 = 35 °C ved 0 °C ute temperatur Kurve 0,4 = 32 °C ved 0 °C ute temperatur Kurve 0,3 = 30 °C ved 0 °C ute temperatur Kurve 0,2 = 28 °C ved 0 °C ute temperatur
Minimum temperatur	15 °C	Må endres, se forslag.	Radiatorer = ca 15 °C
Maks temperatur	55 °C	Må endres, se forslag.	Gulvvarme = ca 30 - 35 °C
			Radiatorer = ca 55 - 60 °C
			Gulvvarme = ca 40 - 45 °C
"Varmtvann"			
Beholder	Aktiv	Med denne funksjonen kan man aktivere eller deaktivere VV prioritering	"Ikke Aktiv" = u/vekselventil for varmtvann
Dag for legio. Beskytt	Av	Ved bruk av el. kjel i MEH 61 og ingen ekstern el. kolbe i VVB må denne forandres	"Aktiv" = VP koblet med vekselventil mot VVB .
Hysterese tankf. VV oppvarming modus	5 K 25 K	Må stilles opp Må stilles ned	Gjør følgende endringer:
			F. eks "Torsdag"
			10 K
			0 K

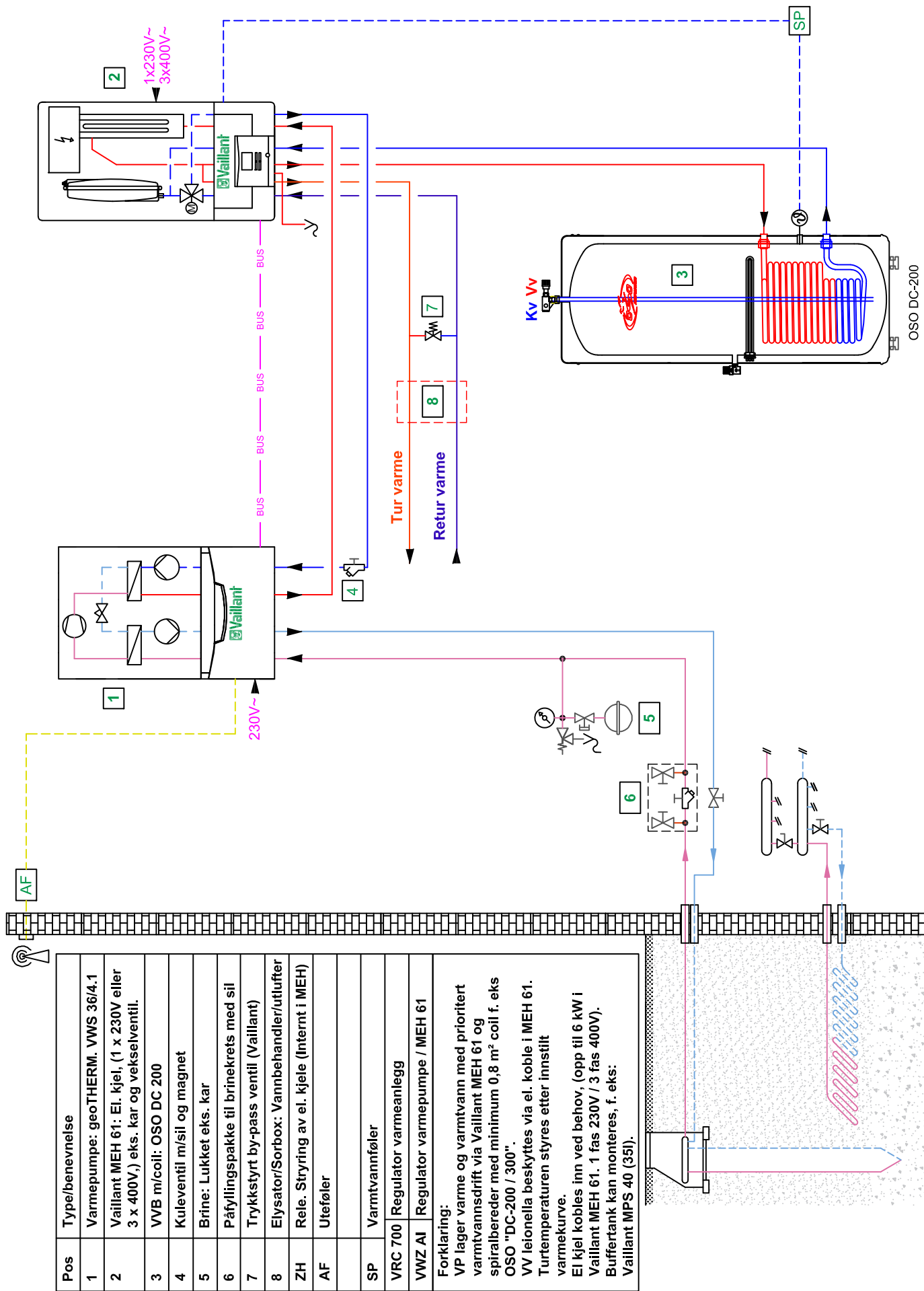
Du er nå ferdig og kan komme tilbake til startbildet ved å trykke "Tilbake" tre ganger. Anlegget er igangsatt.

Vaillant Group Norge AS

Støttumveien 7 • 1540 Vestby • Telefon 64 95 99 00

info@vaillant.no • www.vaillant.no

Systemskisse - VWS. VRC 700: Systemskjema "8"



Systemskisse - Elektro. VRC 700: Systemskjema "8"



© 2017 Vaillant Group Norge AS
Tel: 64959900

Systemskisse; geoTHERM 36/4

VWS 36/4
B0/W35:
2,5 kW

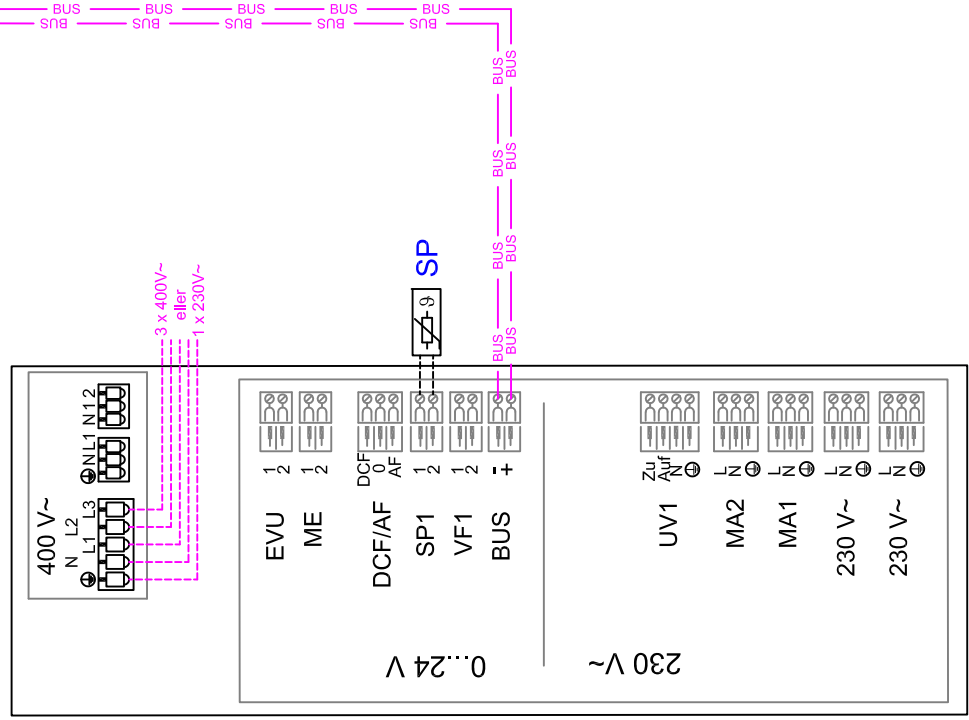
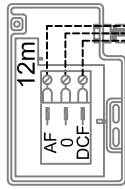
System nr: 1511101

Tegn: 18.04.17 - RB

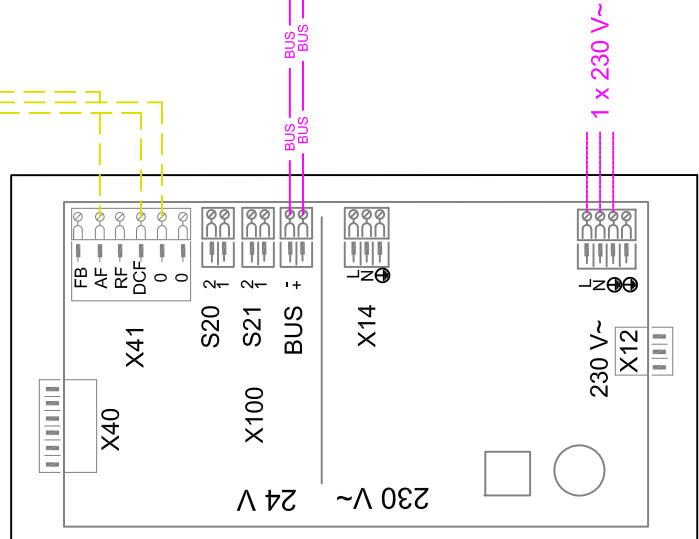
VRC 700:
Systemregulator varme.
Monteres normalt i varmpumpe.
Kan også monteres i oppholdsrom
via BUS tilkobling.



Uteføler.



VWX MEH 61



geoTHERM