

de Betriebsanleitung
el Οδηγίες χρήσης
es Instrucciones de funcionamiento
et Kasutusjuhend
fi Käyttöohjeet
fr Notice d'emploi
hr Upute za korištenje
hu Kezelési útmutató
it Istruzioni per l'uso
mk Упатство за користење
nl Gebruiksaanwijzing
no Bruksanvisning
pl Instrukcja obsługi
pt Manual de instruções
sk Návod na obsluhu
sl Navodila za uporabo
sq Manuali i përdorimit
sr Uputstvo za rad
sv Bruksanvisning



aroVAIR

VA 2-015 CN ... VA 2-070 CN

Publisher/manufacture

Vaillant GmbH

Berghauser Str. 40 D-42859 Remscheid
Tel. +492191 18 0 Fax +492191 18 2810
info@vaillant.de www.vaillant.de



de	Betriebsanleitung	1
el	Οδηγίες χρήσης	7
es	Instrucciones de funcionamiento	13
et	Kasutusjuhend	19
fi	Käyttöohjeet	25
fr	Notice d'emploi	31
hr	Upute za korištenje	37
hu	Kezelési útmutató	43
it	Istruzioni per l'uso	49
mk	Упатство за користење	55
nl	Gebruiksaanwijzing	61
no	Bruksanvisning	67
pl	Instrukcja obsługi	73
pt	Manual de instruções	79
sk	Návod na obsluhu	85
sl	Navodila za uporabo	91
sq	Manuali i përdorimit	97
sr	Uputstvo za rad	103
sv	Bruksanvisning	109

Betriebsanleitung

Inhalt

1	Sicherheit	2
1.1	Bestimmungsgemäße Verwendung.....	2
1.2	Allgemeine Sicherheitshinweise	2
2	Hinweise zur Dokumentation.....	4
2.1	Mitgelte Unterlagen beachten	4
2.2	Unterlagen aufbewahren	4
2.3	Gültigkeit der Anleitung.....	4
3	Produktbeschreibung.....	4
3.1	Produktaufbau	4
3.2	Angaben auf dem Typenschild	4
3.3	Serialnummer	4
3.4	CE-Kennzeichnung.....	5
4	Funktion.....	5
4.1	Produkt in Betrieb nehmen	5
4.2	Betriebstemperatur einstellen	5
5	Störungsbehebung.....	5
6	Pflege und Wartung.....	5
6.1	Wartung	5
6.2	Produkt pflegen.....	5
7	Außerbetriebnahme.....	5
7.1	Produkt vorübergehend außer Betrieb nehmen	5
7.2	Produkt endgültig außer Betrieb nehmen.....	6
8	Recycling und Entsorgung	6
9	Garantie und Kundendienst.....	6
9.1	Garantie	6
9.2	Kundendienst.....	6

1 Sicherheit

1 Sicherheit

1.1 Bestimmungsgemäße Verwendung

Bei unsachgemäßer oder nicht bestimmungsgemäßer Verwendung können Gefahren für Leib und Leben des Benutzers oder Dritter bzw. Beeinträchtigungen des Produkts und anderer Sachwerte entstehen.

Das Produkt dient der Luftbehandlung (Heizung und Klimatisierung) im Inneren von Gebäuden, die für Wohn- oder wohnähnliche Zwecke genutzt werden. Das Produkt ist nicht für die Installation in Wäschereien ausgelegt.

Die bestimmungsgemäße Verwendung beinhaltet:

- das Beachten der beiliegenden Betriebsanleitungen des Produkts sowie aller weiteren Komponenten der Anlage
- die Einhaltung aller in den Anleitungen aufgeführten Inspektions- und Wartungsbedingungen.

Dieses Produkt kann von Kindern ab 8 Jahren und darüber sowie von Personen mit verringerten physischen, sensorischen oder mentalen Fähigkeiten oder Mangel an Erfahrung und Wissen benutzt werden,

wenn sie beaufsichtigt oder bezüglich des sicheren Gebrauchs des Produktes unterwiesen wurden und die daraus resultierenden Gefahren verstehen. Kinder dürfen nicht mit dem Produkt spielen. Reinigung und Benutzer-Wartung dürfen nicht von Kindern ohne Beaufsichtigung durchgeführt werden.

Eine andere Verwendung als die in der vorliegenden Anleitung beschriebene oder eine Verwendung, die über die hier beschriebene hinausgeht, gilt als nicht bestimmungsgemäß. Nicht bestimmungsgemäß ist auch jede unmittelbare kommerzielle und industrielle Verwendung.

Achtung!

Jede missbräuchliche Verwendung ist untersagt.

1.2 Allgemeine Sicherheitshinweise

1.2.1 Lebensgefahr durch Veränderungen am Produkt oder im Produktumfeld

- ▶ Entfernen, überbrücken oder blockieren Sie keinesfalls die Sicherheitseinrichtungen.
- ▶ Manipulieren Sie keine Sicherheitseinrichtungen.



- ▶ Zerstören oder entfernen Sie keine Plomben von Bauteilen.
- ▶ Nehmen Sie keine Veränderungen vor:
 - am Produkt
 - an den Zuleitungen für Wasser und Strom
 - am Sicherheitsventil
 - an den Ablaufleitungen
 - an den Lufteinlässen und Luftauslässen
 - an den Rohrleitungen für die Luftzufuhr und Luftabfuhr
 - an baulichen Gegebenheiten, die Einfluss auf die Betriebssicherheit des Produkts haben können

1.2.2 Gefahr durch Fehlbedienung

Durch Fehlbedienung können Sie sich selbst und andere gefährden und Sachschäden verursachen.

- ▶ Lesen Sie die vorliegende Anleitung und alle mitgeltenden Unterlagen sorgfältig durch, insb. das Kapitel "Sicherheit" und die Warnhinweise.
- ▶ Führen Sie nur diejenigen Tätigkeiten durch, zu denen die vorliegende Betriebsanleitung anleitet.



1.2.3 Verletzungsgefahr und Risiko eines Sachschadens durch unsachgemäße oder unterlassene Wartung und Reparatur

- ▶ Versuchen Sie niemals, selbst Wartungsarbeiten oder Reparaturen an Ihrem Produkt durchzuführen.
- ▶ Lassen Sie Störungen und Schäden umgehend durch einen Fachhandwerker beheben.
- ▶ Halten Sie die vorgegebenen Wartungsintervalle ein.

1.2.4 Risiko eines Sachschadens durch Frost

- ▶ Stellen Sie sicher, dass die Heizungsanlage bei Frost auf jeden Fall in Betrieb bleibt und alle Räume ausreichend temperiert sind.
- ▶ Wenn Sie den Betrieb nicht sicherstellen können, dann lassen Sie einen Fachhandwerker die Heizungsanlage entleeren.

2 Hinweise zur Dokumentation

2 Hinweise zur Dokumentation

2.1 Mitgeltende Unterlagen beachten

- ▶ Beachten Sie unbedingt alle Betriebsanleitungen, die Komponenten der Anlage beiliegen.

2.2 Unterlagen aufbewahren

- ▶ Bewahren Sie diese Anleitung sowie alle mitgeltenden Unterlagen zur weiteren Verwendung auf.

2.3 Gültigkeit der Anleitung

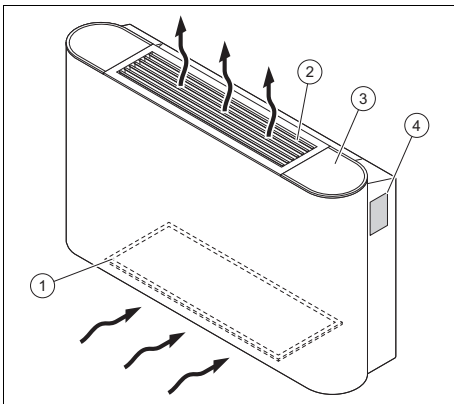
Diese Anleitung gilt ausschließlich für folgende Produkte:

Produkt - Artikelnummer

aroVAIR	VA 2-015 CN	0010035091
	VA 2-035 CN	0010035092
	VA 2-045 CN	0010035093
	VA 2-070 CN	0010035094

3 Produktbeschreibung

3.1 Produktaufbau



- | | |
|-----------------------|---|
| 1 Luftfilter | 3 Anbringungs-
ort des Reglers
(optional) |
| 2 Luftaustrittsgitter | 4 Typenschild |

3.2 Angaben auf dem Typenschild

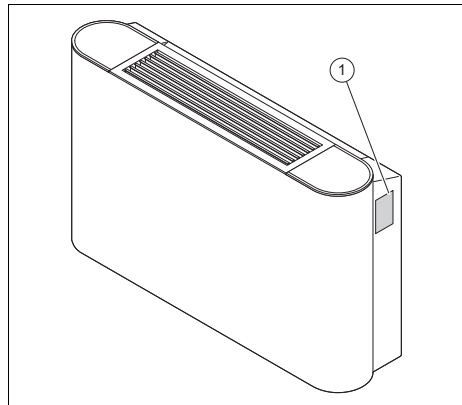
Das Typenschild enthält folgende Angaben:

Gültigkeit: aroVAIR

Abkürzungen/Symbole	Beschreibung
aroVAIR...	Produktbezeichnung
m ³ /h	Max. Luftmenge
kW	Max. Kühlleistung
kW	Max. Heizleistung
V Hz	Elektroanschluss
A	Nennstromstärke
W	Stromaufnahme max.
kg	Nettogewicht
MPa	Max. Betriebsdruck

3.3 Seriennummer

Anbringungsort des Typenschild:



Modell und Seriennummer stehen auf dem Typenschild (1).

3.4 CE-Kennzeichnung



Mit der CE-Kennzeichnung wird dokumentiert, dass die Produkte gemäß der Konformitätserklärung die grundlegenden Anforderungen der einschlägigen Richtlinien erfüllen.

Die Konformitätserklärung kann beim Hersteller eingesehen werden.

4 Funktion

4.1 Produkt in Betrieb nehmen

1. Nehmen Sie das Produkt erst dann in Betrieb, wenn die Verkleidung vollständig geschlossen ist.
2. Ziehen Sie für die Einstellung und Steuerung des Produkts die Anleitung des Reglers zurate.

4.2 Betriebstemperatur einstellen

- ▶ Verwenden Sie das Produkt nur in den nachstehenden Temperaturbereichen, um Schäden am Produkt zu vermeiden und um die optimale Leistungsfähigkeit des Systems zu erhalten.

Umgebungstemperatur	
Bedingung: Kühlung	17 ... 30 °C
Bedingung: Heizbetrieb	17 ... 30 °C

Wassertemperatur des Produkts	
Bedingung: Kühlbetrieb	3 ... 20 °C
Bedingung: Heizbetrieb	30 ... 65 °C

Je nach Luftfeuchtigkeit in dem Raum, in dem das Produkt installiert wird, kann es zu Kondensation an der Produktoberfläche kommen.

- ▶ Schließen Sie die Türen und Fenster, um die Bildung von Kondensation zu verhindern.

5 Störungsbehebung

- ▶ Wenn das Produkt nicht ordnungsgemäß funktioniert, dann setzen Sie sich mit einem Fachhandwerker in Verbindung, damit dieser das Problem behebt.

6 Pflege und Wartung

6.1 Wartung

Voraussetzung für dauernde Betriebsbereitschaft und –sicherheit, Zuverlässigkeit und hohe Lebensdauer des Produkts sind eine jährliche Inspektion und eine zweijährliche Wartung des Produkts durch einen Fachhandwerker. Abhängig von den Ergebnissen der Inspektion kann eine frühere Wartung notwendig sein.

6.2 Produkt pflegen

- ▶ Reinigen Sie die Verkleidung mit einem feuchten Tuch und etwas lösungsmittelfreier Seife.
- ▶ Verwenden Sie keine Sprays, keine Scheuermittel, Spülmittel, lösungsmittel- oder chlorhaltigen Reinigungsmittel.

7 Außerbetriebnahme

7.1 Produkt vorübergehend außer Betrieb nehmen

- ▶ Unterbrechen Sie bei längerer Abwesenheit (z. B. Urlaub) die Stromzufuhr des Produkts und lassen Sie das System von Ihrem Fachhandwerker entleeren oder vor Frost schützen.

8 Recycling und Entsorgung

7.2 Produkt endgültig außer Betrieb nehmen

- ▶ Lassen Sie das Produkt von einem Fachhandwerker endgültig außer Betrieb nehmen.

8 Recycling und Entsorgung

- ▶ Überlassen Sie die Entsorgung der Verpackung dem Fachhandwerker, der das Produkt installiert hat.



■ Wenn das Produkt mit diesem Zeichen gekennzeichnet ist:

- ▶ Entsorgen Sie das Produkt in diesem Fall nicht über den Hausmüll.
- ▶ Geben Sie stattdessen das Produkt an einer Sammelstelle für Elektro- oder Elektronik-Altgeräte ab.



■ Wenn das Produkt Batterien enthält, die mit diesem Zeichen gekennzeichnet sind, dann können die Batterien gesundheits- und umweltschädliche Substanzen enthalten.

- ▶ Entsorgen Sie die Batterien in diesem Fall an einer Sammelstelle für Batterien.

Gültigkeit: Kroatien

Obavijest u svezi Zakona o održivom gospodarenju otpadom i Pravilnika o gospodarenju otpadnom električnom i elektoničkom opremom nalazi se na internetskoj stranici društva Vaillant- www.vaillant.hr.

9 Garantie und Kundendienst

9.1 Garantie

Informationen zur Herstellergarantie erfragen Sie unter der auf der Rückseite angegebenen Kontaktadresse.

9.2 Kundendienst

Die Kontaktdaten unseres Kundendienstes finden Sie auf der Rückseite oder auf unserer Website.

Οδηγίες χρήσης

Περιεχόμενα

1	Ασφάλεια.....	8
1.1	Προδιαγραφόμενη χρήση	8
1.2	Γενικές υποδείξεις ασφάλειας	8
2	Υποδείξεις για την τεκμηρίωση	10
2.1	Προσέχετε τα συμπληρωματικά έγγραφα	10
2.2	Φύλαξη των εγγράφων	10
2.3	Ισχύς των οδηγιών	10
3	Περιγραφή προϊόντος.....	10
3.1	Δομή προϊόντος	10
3.2	Στοιχεία στην πινακίδα τύπου	10
3.3	Σειριακός αριθμός	11
3.4	Σήμανση CE.....	11
4	Λειτουργία	11
4.1	Θέση σε λειτουργία του προϊόντος.....	11
4.2	Ρύθμιση θερμοκρασίας λειτουργίας.....	11
5	Αποκατάσταση βλαβών	11
6	Φροντίδα και συντήρηση.....	11
6.1	Συντήρηση	11
6.2	Φροντίδα προϊόντος.....	12
7	Θέση εκτός λειτουργίας	12
7.1	Προσωρινή θέση εκτός λειτουργίας του προϊόντος	12
7.2	Οριστική θέση εκτός λειτουργίας του προϊόντος	12
8	Ανακύκλωση και απόρριψη.....	12
9	Εγγύηση και τμήμα εξυπηρέτησης πελατών.....	12
9.1	Εγγύηση.....	12
9.2	Τμήμα εξυπηρέτησης Πελατών	12

1 Ασφάλεια

1 Ασφάλεια

1.1 Προδιαγραφόμενη χρήση

Σε περίπτωση ακατάλληλης ή μη προδιαγραφόμενης χρήσης μπορεί να προκληθούν κίνδυνοι τραυματισμών και θανάτου για το χρήστη ή τρίτους ή αρνητικές επιδράσεις στο προϊόν και σε άλλες εμπράγματα αξίες.

Το προϊόν χρησιμοποιείται για την επεξεργασία του αέρα (θέρμανση και κλιματισμός) στο εσωτερικό κτιρίων, τα οποία χρησιμοποιούνται ως κατοικίες ή για οικιστικούς σκοπούς. Το προϊόν δεν έχει σχεδιαστεί για εγκατάσταση σε χώρους πλύσης.

Η σύμφωνη με τους κανονισμούς χρήση περιλαμβάνει:

- την τήρηση των εσώκλειστων οδηγιών λειτουργίας του προϊόντος καθώς και όλων των άλλων στοιχείων της εγκατάστασης
- την τήρηση όλων των αναφερόμενων προϋποθέσεων επιθεώρησης και συντήρησης.

Ο χειρισμός αυτού του προϊόντος μπορεί να πραγματοποιείται από παιδιά 8 ετών και άνω καθώς και από άτομα με περιορισμένες σωματικές, αισθητηριακές ή διανοητικές ικανότητες ή χωρίς εμπειρία και γνώσεις,

εφόσον επιτηρούνται ή έχουν εκπαιδευτεί αναφορικά με την ασφαλή χρήση του προϊόντος και κατανοούν τους κινδύνους, που τυχόν προκύπτουν. Τα παιδιά δεν επιτρέπεται να παίζουν με το προϊόν. Ο καθαρισμός και η συντήρηση χρήστη δεν επιτρέπεται να διεξάγονται από παιδιά χωρίς επιτήρηση.

Μια άλλη χρήση διαφορετική από την περιγραφόμενη στις παρούσες οδηγίες ή μια χρήση πέραν των εδώ περιγραφόμενων ισχύει ως μη προδιαγραφόμενη. Μη προδιαγραφόμενη είναι επίσης κάθε άμεση εμπορική και βιομηχανική χρήση.

Προσοχή!

Κάθε καταχρηστική χρήση απαγορεύεται.

1.2 Γενικές υποδείξεις ασφαλείας

1.2.1 Κίνδυνος θανάτου μέσω τροποποιήσεων στο προϊόν ή στο περιβάλλον του προϊόντος

- ▶ Μην αφαιρείτε, γεφυρώνετε ή μπλοκάρτε σε καμία περίπτωση τις διατάξεις ασφαλείας.
- ▶ Μη χειρίζεστε με εσφαλμένο τρόπο τις διατάξεις ασφαλείας.



- ▶ Μην καταστρέφετε ή απομακρύνετε στεγανοποιήσεις δομικών στοιχείων.
- ▶ Μην πραγματοποιείτε μετατροπές:
 - Στο προϊόν
 - Στους αγωγούς παροχής για νερό και ρεύμα
 - Στη βαλβίδα ασφαλείας
 - Στους αγωγούς εκροής
 - Στις εισόδους αέρα και στις εξόδους αέρα
 - Στις σωληνώσεις για την παροχή αέρα και την απαγωγή αέρα
 - Σε κατασκευαστικές δομές, οι οποίες μπορεί να επηρεάσουν την ασφάλεια λειτουργίας του προϊόντος

1.2.2 Κίνδυνος λόγω εσφαλμένου χειρισμού

Λόγω εσφαλμένου χειρισμού μπορεί να θέσετε σε κίνδυνο τον εαυτό σας και άλλους και να προκαλέσετε υλικές ζημιές.

- ▶ Διαβάστε προσεκτικά τις υπάρχουσες οδηγίες και όλα τα συμπληρωματικά έγγραφα, κυρίως το κεφάλαιο "Ασφάλεια" και τις υποδείξεις προειδοποίησης.
- ▶ Πραγματοποιήστε μόνο τις ενέργειες, που αναφέρονται στις παρούσες οδηγίες χρήσης.



1.2.3 Κίνδυνος πρόκλησης τραυματισμού και υλικής ζημιάς λόγω μη ενδεδειγμένης ή ελλιπούς συντήρησης και επισκευής

- ▶ Ποτέ μην προσπαθείτε να διεξάγετε οι ίδιοι εργασίες συντήρησης ή επισκευές στο προϊόν σας.
- ▶ Επιτρέπεται οι βλάβες και οι ζημιές να διορθώνονται αμέσως μέσω ενός εξειδικευμένου τεχνικού.
- ▶ Τηρείτε τα προδιαγεγραμμένα διαστήματα συντήρησης.

1.2.4 Κίνδυνος πρόκλησης υλικής ζημιάς λόγω παγετού

- ▶ Βεβαιωθείτε ότι η εγκατάσταση θέρμανσης παραμένει κατά τη διάρκεια του παγετού σε κάθε περίπτωση σε λειτουργία και ότι όλοι οι χώροι θερμαίνονται επαρκώς.
- ▶ Εάν δεν μπορείτε να διασφαλίσετε τη λειτουργία, αναθέστε σε έναν εξειδικευμένο τεχνικό την εκκένωση της εγκατάστασης θέρμανσης.

2 Υποδείξεις για την τεκμηρίωση

2 Υποδείξεις για την τεκμηρίωση

2.1 Προσέχετε τα συμπληρωματικά έγγραφα

- ▶ Προσέχετε απαραίτητα όλες τις οδηγίες λειτουργίας που επισυνάπτονται στα στοιχεία της εγκατάστασης.

2.2 Φύλαξη των εγγράφων

- ▶ Φυλάτε αυτές τις οδηγίες καθώς και όλα τα συμπληρωματικά έγγραφα για περαιτέρω χρήση.

2.3 Ισχύς των οδηγιών

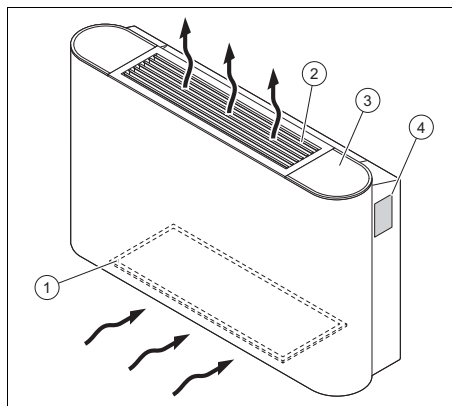
Αυτές οι οδηγίες ισχύουν αποκλειστικά για τα ακόλουθα προϊόντα:

Προϊόν - Κωδικός προϊόντος

aroVAIR	VA 2-015 CN	0010035091
	VA 2-035 CN	0010035092
	VA 2-045 CN	0010035093
	VA 2-070 CN	0010035094

3 Περιγραφή προϊόντος

3.1 Δομή προϊόντος



- 1 Φίλτρο αέρα
- 2 Σχάρα εξόδου αέρα
- 3 Σημείο τοποθέτησης του ελεγκτή (προαιρετικά)
- 4 Πινακίδα αναγνώρισης

3.2 Στοιχεία στην πινακίδα τύπου

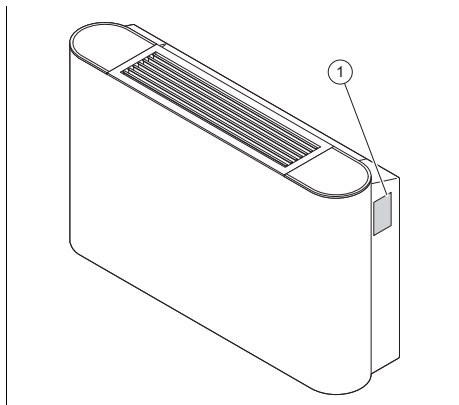
Η πινακίδα τύπου περιέχει τα εξής στοιχεία:

Ισχύς: aroVAIR

Συντομογραφίες / σύμβολα	Περιγραφή
aroVAIR...	Ονομασία προϊόντος
m ³ /h	Μέγ. ποσότητα αέρα
kW	Μέγ. ψυκτική απόδοση
kW	Μέγ. θερμαντική απόδοση
V Hz	Σύνδεση ηλεκτρολογικών
A	Ονομαστική ένταση ρεύματος
W	Κατανάλωση ρεύματος μέγ.
kg	Καθαρό βάρος
MPa	Μέγ. πίεση λειτουργίας

3.3 Σειριακός αριθμός

Σημείο τοποθέτησης της πινακίδας τύπου:



Το μοντέλο και ο σειριακός αριθμός αναφέρονται στην πινακίδα τύπου (1).

3.4 Σήμανση CE



Με τη σήμανση CE τεκμηριώνεται, ότι τα προϊόντα πληρούν σύμφωνα με τη δήλωση συμμόρφωσης τις βασικές απαιτήσεις των σχετικών οδηγιών.

Μπορείτε να δείτε τη Δήλωση Συμμόρφωσης στον κατασκευαστή.

4 Λειτουργία

4.1 Θέση σε λειτουργία του προϊόντος

1. Θέστε το προϊόν σε λειτουργία μόνο αφού πρώτα έχετε κλείσει εντελώς την επένδυση.
2. Συμβουλευθείτε για τη ρύθμιση και τον έλεγχο του προϊόντος τις οδηγίες του ελεγκτή.

4.2 Ρύθμιση θερμοκρασίας λειτουργίας

- Χρησιμοποιήστε το προϊόν μόνο στις παρακάτω περιοχές θερμοκρασίας, για να αποφύγετε την πρόκληση ζημιών στο προϊόν και για να επιτευχθεί η βέλτιστη ικανότητα απόδοσης του συστήματος.

Θερμοκρασία περιβάλλοντος	
Προϋπόθεση: Ψύξη	17 ... 30 °C
Προϋπόθεση: Λειτουργία θέρμανσης	17 ... 30 °C

Θερμοκρασία νερού του προϊόντος	
Προϋπόθεση: Λειτουργία ψύξης	3 ... 20 °C
Προϋπόθεση: Λειτουργία θέρμανσης	30 ... 65 °C

Ανάλογα με την υγρασία του αέρα στο χώρο, στον οποίο εγκαθίσταται το προϊόν, ενδέχεται να προκληθεί συμπύκνωση στην επιφάνεια του προϊόντος.

- Κλείστε τις πόρτες και τα παράθυρα, για να αποτρέψετε την πρόκληση συμπύκνωσης.

5 Αποκατάσταση βλαβών

- Εάν το προϊόν δεν λειτουργεί σύμφωνα με τις προδιαγραφές, επικοινωνήστε με έναν εξειδικευμένο τεχνικό για την επίλυση του προβλήματος.

6 Φροντίδα και συντήρηση

6.1 Συντήρηση

Προϋπόθεση για τη συνεχή ετοιμότητα και ασφάλεια λειτουργίας, την αξιοπιστία και τη μεγάλη διάρκεια ζωής του προϊόντος, είναι η ετήσια επιθεώρηση και η διετής συντήρηση του προϊόντος από έναν εξειδικευμένο τεχνικό. Ανάλογα με τα αποτελέσματα του ελέγχου ενδέχεται να απαιτείται συντήρηση νωρίτερα.

7 Θέση εκτός λειτουργίας

6.2 Φροντίδα προϊόντος

- ▶ Καθαρίζετε την επένδυση με ένα νωπό πανί και λίγο σαπουνί χωρίς διαλυτικό.
- ▶ Μη χρησιμοποιείτε σπρέι, τριβικά καθαριστικά, απορρυπαντικά, καθαριστικά που περιέχουν διαλυτικά ή χλώριο.

7 Θέση εκτός λειτουργίας

7.1 Προσωρινή θέση εκτός λειτουργίας του προϊόντος

- ▶ Διακόψτε, σε περίπτωση παρατεταμένης απουσίας (π.χ. διακοπές) την παροχή ρεύματος του προϊόντος και εκκενώστε το σύστημα ή προστατέψτε το από τον παγετό με τη βοήθεια ενός εξειδικευμένου τεχνικού.

7.2 Οριστική θέση εκτός λειτουργίας του προϊόντος

- ▶ Αναθέστε σε έναν εξειδικευμένο τεχνικό να θέσει οριστικά το προϊόν εκτός λειτουργίας.

8 Ανακύκλωση και απόρριψη

- ▶ Επιτρέπεται η απόρριψη της συσκευασίας να γίνεται από τον εξειδικευμένο τεχνικό, ο οποίος έχει εγκαταστήσει το προϊόν.



■ Εάν το προϊόν φέρει αυτή τη σήμανση:

- ▶ Μην απορρίπτετε σε αυτήν την περίπτωση το προϊόν στα οικιακά απορρίμματα.
- ▶ Αντί αυτού παραδώστε το προϊόν σε ένα σημείο συγκέντρωσης για ηλεκτρικές ή ηλεκτρονικές παλαιές συσκευές.



■ Εάν το προϊόν περιέχει μπαταρίες, οι οποίες φέρουν αυτή τη σήμανση, οι μπατα-

ρίες ενδέχεται να περιέχουν ουσίες βλαβερές για την υγεία και το περιβάλλον.

- ▶ Παραδώστε σε αυτήν την περίπτωση τις μπαταρίες σε ένα σημείο συγκέντρωσης για μπαταρίες.

Ισχύς: Κροατία

Obavijest u svezi Zakona o održivom gospodarstvu otpadom i Pravilnika o gospodarstvu otpadnom električnom i elektroničkom opremom nalazi se na internetskoj stranici društva Vaillant-www.vaillant.hr.

9 Εγγύηση και τμήμα εξυπηρέτησης πελατών

9.1 Εγγύηση

Για πληροφορίες σχετικά με την εγγύηση κατασκευαστή, παρακαλούμε απευθυνθείτε στη διεύθυνση επικοινωνίας, που αναφέρεται στην πίσω πλευρά.

9.2 Τμήμα εξυπηρέτησης Πελατών

Τα στοιχεία επικοινωνίας του τμήματος εξυπηρέτησης πελατών θα τα βρείτε στην πίσω πλευρά ή στον ιστότοπο της εταιρείας μας.

Instrucciones de funcionamiento

Contenido

1	Seguridad	14
1.1	Utilización adecuada.....	14
1.2	Indicaciones generales de seguridad	14
2	Observaciones sobre la documentación	16
2.1	Consulta de la documentación adicional.....	16
2.2	Conservación de la documentación	16
2.3	Validez de las instrucciones	16
3	Descripción del aparato	16
3.1	Estructura del producto.....	16
3.2	Datos en la placa de características.....	16
3.3	Número de serie	17
3.4	Homologación CE.....	17
4	Funcionamiento	17
4.1	Puesta en marcha del producto.....	17
4.2	Ajuste de la temperatura de servicio.....	17
5	Solución de averías	17
6	Cuidado y mantenimiento.....	17
6.1	Mantenimiento	17
6.2	Cuidado del producto.....	18
7	Puesta fuera de servicio	18
7.1	Puesta fuera de funcionamiento temporal del producto	18
7.2	Puesta fuera de funcionamiento definitiva del producto.....	18
8	Reciclaje y eliminación	18
9	Garantía y servicio de atención al cliente.....	18
9.1	Garantía.....	18
9.2	Servicio de Asistencia Técnica	18

1 Seguridad

1 Seguridad

1.1 Utilización adecuada

Su uso incorrecto o utilización inadecuada puede dar lugar a situaciones de peligro mortal o de lesiones para el usuario o para terceros, así como provocar daños en el producto u otros bienes materiales.

El producto sirve para el tratamiento del aire (calefacción y climatización) en el interior de edificios destinados a viviendas o similares. El producto no está diseñado para ser instalado en lavanderías.

La utilización adecuada implica:

- Tenga en cuenta las instrucciones de funcionamiento adjuntas del producto y de todos los demás componentes de la instalación.
- Cumplir todas las condiciones de inspección y mantenimiento recogidas en las instrucciones.

Este producto puede ser utilizado por niños a partir de 8 años, así como por personas con capacidades físicas, sensoriales o mentales disminuidas o con falta de experiencia y conocimientos, si son vigilados o han sido instruidos respecto al uso seguro del aparato y com-

prenden los peligros derivados del mismo. No deje que los niños jueguen con el producto. No permita que los niños efectúen la limpieza y el mantenimiento sin vigilancia.

Una utilización que no se corresponda con o que vaya más allá de lo descrito en las presentes instrucciones se considera inadecuada. También es inadecuado cualquier uso de carácter directamente comercial o industrial.

¡Atención!

Se prohíbe todo uso abusivo del producto.

1.2 Indicaciones generales de seguridad

1.2.1 Peligro de muerte por modificaciones en el aparato o en el entorno del mismo

- ▶ No retire, puentee ni bloquee ningún dispositivo de seguridad.
- ▶ No manipule los dispositivos de seguridad.
- ▶ No rompa ni retire ningún precinto de las piezas.
- ▶ No efectúe modificación alguna:
 - en el producto
 - en los conductos de agua y corriente eléctrica

- en la válvula de seguridad
- en las tuberías de desagüe
- en las entradas de aire y las salidas de aire
- en las tuberías de suministro de aire y evacuación de aire
- en elementos estructurales que puedan afectar a la seguridad del aparato

1.2.2 Peligro por un uso incorrecto

El uso incorrecto puede poner en peligro tanto a usted como a otras personas y ocasionar daños materiales.

- ▶ Lea atentamente las presentes instrucciones y toda la documentación adicional, especialmente el capítulo "Seguridad" y las notas de advertencia.
- ▶ Realice solo aquellas operaciones a las que se refieren las presentes instrucciones de funcionamiento.

1.2.3 Peligro de lesiones y riesgo de daños materiales por la realización incorrecta de los trabajos de mantenimiento y reparación o por su omisión

- ▶ Nunca intente realizar usted mismo trabajos de mantenimiento o de reparación en el aparato.
- ▶ Encargue a un profesional autorizado que repare las averías y los daños de inmediato.
- ▶ Respetar los intervalos de mantenimiento especificados.

1.2.4 Riesgo de daños materiales causados por heladas

- ▶ En caso de helada, asegúrese de que la instalación de calefacción sigue funcionando en todo momento y que todas las estancias se calientan lo suficiente.
- ▶ Cuando no pueda asegurar el funcionamiento, encargue a un profesional autorizado que purgue la instalación de calefacción.

2 Observaciones sobre la documentación

2 Observaciones sobre la documentación

2.1 Consulta de la documentación adicional

- ▶ Es imprescindible tener en cuenta todas las instrucciones de funcionamiento suministradas junto con los componentes de la instalación.

2.2 Conservación de la documentación

- ▶ Conservar estas instrucciones y toda la demás documentación de validez paralela para su uso posterior.

2.3 Validez de las instrucciones

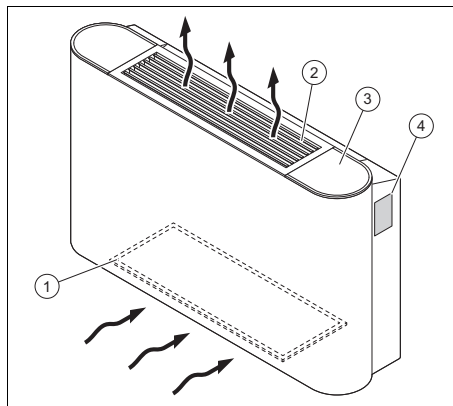
Estas instrucciones son válidas únicamente para los siguientes productos:

Aparato - Referencia del artículo

aroVAIR	VA 2-015 CN	0010035091
	VA 2-035 CN	0010035092
	VA 2-045 CN	0010035093
	VA 2-070 CN	0010035094

3 Descripción del aparato

3.1 Estructura del producto



- | | | | |
|---|---------------------------|---|---|
| 1 | Filtro de aire | 3 | Lugar de instalación del regulador (opcional) |
| 2 | Rejilla de salida de aire | 4 | Placa de características |

3.2 Datos en la placa de características

La placa de características incluye la información siguiente:

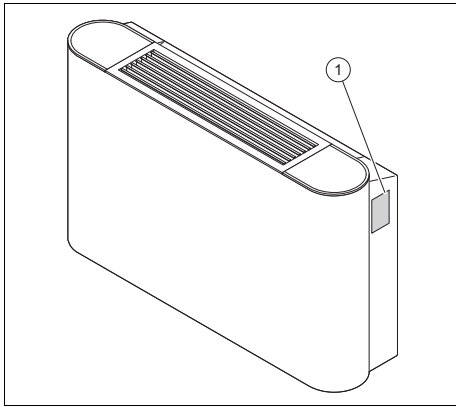
Validez: aroVAIR

Abreviaturas/símbolos	Descripción
aroVAIR...	Denominación del aparato
m ³ /h	Cantidad máx. de aire
kW	Potencia refrigerante máx.
kW	Potencia máx.
V Hz	Conexión eléctrica
A	Intensidad de corriente nominal
W	Consumo máx. de corriente
kg	Peso neto
MPa	Presión de servicio máx.

Funcionamiento 4

3.3 Número de serie

Lugar de instalación de la placa de características:



En la placa de características (1) se especifican el modelo y el número de serie.

3.4 Homologación CE



Con el distintivo CE se certifica que los productos cumplen los requisitos básicos de las directivas aplicables conforme figura en la declaración de conformidad.

Puede solicitar la declaración de conformidad al fabricante.

4 Funcionamiento

4.1 Puesta en marcha del producto

1. Ponga el producto en funcionamiento cuando el revestimiento esté completamente cerrado.
2. Consulte las instrucciones del regulador para el ajuste y el control del producto.

4.2 Ajuste de la temperatura de servicio

- Utilice el producto solo en los rangos de temperatura siguientes para evitar daños en el producto y obtener el rendimiento óptimo del sistema.

Temperatura ambiente	
Condición: Refrigeración	17 ... 30 °C
Condición: Modo calefacción	17 ... 30 °C

Temperatura de agua del producto	
Condición: refrigeración	3 ... 20 °C
Condición: Modo de calefacción	30 ... 65 °C

Según la humedad ambiental en la estancia donde vaya a instalarse el producto, puede producirse condensación en la superficie del producto.

- Cierre puertas y ventanas para impedir que se forme condensación.

5 Solución de averías

- Si el producto no funciona correctamente, póngase en contacto con un profesional autorizado para que solucione el problema.

6 Cuidado y mantenimiento

6.1 Mantenimiento

Para garantizar la operatividad y seguridad de funcionamiento constantes, la fiabilidad y una vida útil prolongada del producto, es imprescindible encargar a un profesional autorizado una inspección anual y un mantenimiento bianual del producto. En función del resultado de la inspección puede requerirse un mantenimiento antes de la fecha programada.

7 Puesta fuera de servicio

6.2 Cuidado del producto

- ▶ Limpie el revestimiento con un paño húmedo y un poco de jabón que no contenga disolventes.
- ▶ No utilizar aerosoles, productos abrasivos, abrillantadores ni productos de limpieza que contengan disolvente o cloro.



■ Si el producto tiene pilas marcadas con este símbolo, significa que estas pueden contener sustancias nocivas para la salud y el medio ambiente.

- ▶ En tal caso, deberá desechar las pilas en un punto de recogida de pilas.

7 Puesta fuera de servicio

7.1 Puesta fuera de funcionamiento temporal del producto

- ▶ Si se ausenta durante una larga temporada (p. ej. vacaciones), interrumpa el suministro de corriente del producto y encargue a su profesional autorizado que purgue el sistema o lo proteja de las heladas.

7.2 Puesta fuera de funcionamiento definitiva del producto

- ▶ Encargue a un profesional autorizado la puesta fuera de funcionamiento definitiva del producto.

8 Reciclaje y eliminación

- ▶ Encargue la eliminación del embalaje al profesional autorizado que ha llevado a cabo la instalación del producto.



■ Si el producto está identificado con este símbolo:

- ▶ En ese caso, no deseche el producto junto con los residuos domésticos.
- ▶ En lugar de ello, hágalo llegar a un punto de recogida de residuos de aparatos eléctricos o electrónicos usados.

Validez: Croacia

Obavijest u svezi Zakona o održivom gospodarenju otpadom i Pravilnika o gospodarenju otpadnom električnom i električnom opremom nalazi se na internetskoj stranici društva Vaillant- www.vaillant.hr.

9 Garantía y servicio de atención al cliente

9.1 Garantía

Consulte la información relativa a la garantía del fabricante en la dirección de contacto indicada al dorso.

9.2 Servicio de Asistencia Técnica

Los datos de contacto de nuestro Servicio de Asistencia Técnica se encuentran al dorso o en nuestro sitio web.

Kasutusjuhend

Sisukord

1	Ohutus	20
1.1	Otstarbekohane kasutamine.....	20
1.2	Üldised ohutusjuhised.....	20
2	Märkused dokumentatsiooni kohta	22
2.1	Järgige kaaskehtivaid dokumente	22
2.2	Dokumentide säilitamine.....	22
2.3	Juhendi kehtivus	22
3	Toote kirjeldus.....	22
3.1	Seadme kokkupanek	22
3.2	Tüübisildi andmed.....	22
3.3	Seerianumber	22
3.4	CE-tähis	22
4	Funktsioon	23
4.1	Seadme kasutuselevõtmine.....	23
4.2	Töötemperatuuri seadistamine	23
5	Tõrgete kõrvaldamine	23
6	Korrashoid ja hooldamine	23
6.1	Tehnohooldus	23
6.2	Seadme hooldamine.....	23
7	Kasutuselt kõrvaldamine.....	23
7.1	Seadme ajutine kasutuselt kõrvaldamine	23
7.2	Seadme lõplik kasutusest mahavõtt	23
8	Ringlussevõtt ja jäätmekäitlus	23
9	Garantii ja klienditeenindus.....	24
9.1	Garantii	24
9.2	Klienditeenindus	24

1 Ohutus

1 Ohutus

1.1 Otstarbekohane kasutamine

Asjatundmatul või otstarbele mittevastaval kasutamisel võib tekkida oht kasutaja või kolmandate isikute tervisele ja elule ning võidakse mõjutada seadet ja muid varasid.

Seade on mõeldud õhu töötlemiseks (küte ja klimatiseerimine) hoonetes, mida kasutatakse eluruumidena või sarnastel otstarvetel. Seade ei ole mõeldud pesumajadesse paigaldamiseks.

Sihtotstarbelise kasutamise hulka kuulub:

- toote ning süsteemi kõigi ülejäänud komponentidega kaasasolevate kasutusjuhendite järgimine
- kõigi juhendites toodud ülevaatus- ja hooldustingimuste täitmine.

Seda toodet tohivad lapsed alates 8. eluaastast, piiratud kehaliste, meeleliste ja vaimsete võimetega inimesed või inimesed, kellel napib vastavaid kogemusi ja teadmisi, kasutada ainult juhul, kui nad on järelevalve all või kui neid on toote ohutu kasutamise osas juhendatud ning nad mõistavad toote

kasutamisega kaasnevaid ohte. Lapsed ei tohi tootega mängida. Lapsed ei tohi ilma järelevalveta toodet puhastada ega hooldada.

Selles juhendis kirjeldatust erinev või siinkirjeldatut ületav kasutamine on otstarbele mittevastav. Otstarbele mittevastav on ka igasugune kaubanduslik ja tööstuslik kasutamine.

Tähelepanu!

Igasugune väärkasutamine on keelatud.

1.2 Üldised ohutusjuhised

1.2.1 Muudatuste tegemisega tootel või toote keskkonnas kaasneb oht elule

- ▶ Ärge kunagi eemaldage, varustage möödaviiguga ega blokeerige turvaseadiseid.
- ▶ Ärge kaitseadiseid manipuleerige.
- ▶ Ärge lõhkuge ega eemaldage konstruktsioonelementide plomme.
- ▶ Ärge tehke mingeid muudatusi:
 - tootes
 - gaasi ja elektri ühendusliinidel
 - kaitseklapis
 - äravoolutorudes



- õhu sissevooluavadel ja õhu väljalaskeavadel
- õhu pealevoolu ja äravoolu torudel
- ehituslikes tingimustes, mis võivad mõjutada toote tööohutust

1.2.2 Valest kasustamisest tingitud oht

Vale kasutamine võib ohustada kasutajat ja ümbritsevaid ning tekitada materiaalselt kahju.

- ▶ Lugege hoolikalt käesolevat juhendit ja kõiki kaasapandud dokumente, eriti peatükki "Ohutus" ja ohutusjuhiseid.
- ▶ Teostage ainult neid toiminguid, mida käesolev kasutusjuhend ette näeb.

1.2.3 Vigastusoht ja ainelise kahju oht asjatundmatu või tegemata hoolduse või remondi tõttu

- ▶ Ärge kunagi proovige toote tehnohooldust või remonti ise teha.
- ▶ Laske torked ja kahjustused spetsialistil viivitamatult kõrvaldada.
- ▶ Pidage kinni ettenähtud hooldusvälpadest.

1.2.4 Materiaalse kahju oht külmumise tõttu

- ▶ Veenduge, et küttesüsteem on külmakraadide korral alati töös ja kõikides tubades on piisavalt kõrge temperatuur.
- ▶ Kui te ei suuda tagada seadme töötamist, laske spetsialistil küttesüsteem tühjendada.



2 Märkused dokumentatsiooni kohta

2 Märkused dokumentatsiooni kohta

2.1 Järgige kaaskehtivaid dokumente

- ▶ Järgige tingimata kõiki süsteemi komponentidega kaasasolevaid kasutusjuhendeid.

2.2 Dokumentide säilitamine

- ▶ Säilitage see juhend ja kõik kaaskehtivad dokumendid edaspidiseks kasutamiseks.

2.3 Juhendi kehtivus

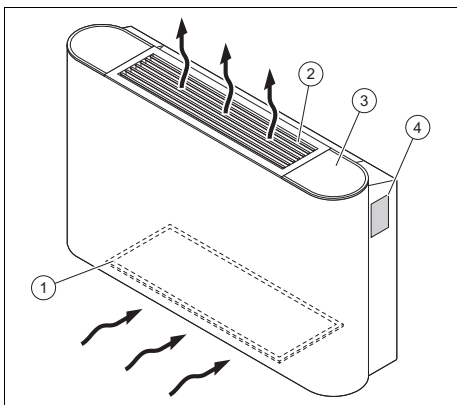
See juhend kehtib vaid järgmiste seadmete puhul

Toote artiklinumber

aroVAIR	VA 2-015 CN	0010035091
	VA 2-035 CN	0010035092
	VA 2-045 CN	0010035093
	VA 2-070 CN	0010035094

3 Toote kirjeldus

3.1 Seadme kokkupanek



- | | |
|----------------------|--|
| 1 Õhufilter | 3 Regulaatori paigalduskoht (valikuline) |
| 2 Õhu väljalaskevõre | 4 Tüübisilt |

3.2 Tüübisildi andmed

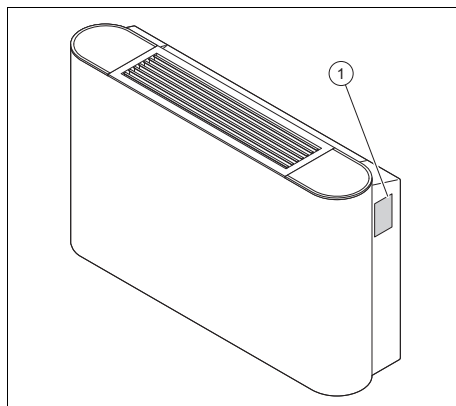
Tüübisilt sisaldab järgmiseid andmeid:

Kehtivus: aroVAIR

Lühendid/sümbolid	Kirjeldus
aroVAIR...	Toote kirjeldus
m ³ /h	Max õhukogus
kW	Max jahutusvõimsus
kW	Max küttevõimsus
V	Elektriühendus
Hz	
A	Nimivoolutugevus
W	Voolutarve max.
kg	Netomass
MPa	Max töö rõhk

3.3 Seerianumber

Tüübisildi kinnituskoht:



Model ja seerianumber on toodud tüübisildil (1).

3.4 CE-tähis



CE-märgistusega tõendatakse, et tooted vastavad vastavusdeklaratsiooni kohaselt asjassepuutuvate direktiivide põhinõuetele.

Tootja võib teha vastavusdeklaratsiooni muudatusi.

4 Funktsioon

4.1 Seadme kasutuselevõtmine

1. Võtke toode kasutusele alles siis, kui kate on täielikult suletud.
2. Infot seadme seadistamise ja juhtimise kohta leiate regulaatori kasutusjuhendist.

4.2 Töötemperatuuri seadistamine

- Kasutage seadet ainult allpool toodud temperatuurivahemikes, et vältida seadme kahjustusi ja tagada süsteemi optimaalset jõudlust.

Keskonnatemperatuur	
Tingimus: Jahutus	17 ... 30 °C
Tingimus: Kütterežiim	17 ... 30 °C
Seadme veetemperatuur	
Tingimus: Jahutusrežiim	3 ... 20 °C
Tingimus: Kütterežiim	30 ... 65 °C

Olenevalt ruumi õhuniiskusest, kuhu seade paigaldatakse, võib seadme pealispinnal tekkida kondensaat.

- Sulgege ukсед ja aknad, et vältida kondensaadi tekkimist.

5 Tõrgete kõrvaldamine

- Kui seade ei tööta nõuetekohaselt, võtke ühendust spetsialistiga, et viimane probleemi kõrvaldaks.

6 Korrashoid ja hooldamine

6.1 Tehnohooldus

Toote töökindluse ja pika kasutusea eeldus on sellele igal aastal pädeva spetsialisti tehtav ülevaatus ja iga kahe aasta tagant pädeva spetsialisti tehtav hooldus. Olenevalt ülevaatus tulemustest võib vajalik olla varasem hooldus.

6.2 Seadme hooldamine

- Puhastage väliskest niiske riidelapi ja vähese hulga lahustivaba seebiga.
- Ärge kasutage pihustatavaid vahendeid, küürimisvahendeid, loputusvahendeid, lahusteid või kloori sisaldavaid puhastusvahendeid.

7 Kasutuselt kõrvaldamine

7.1 Seadme ajutine kasutuselt kõrvaldamine

- Pikema äraoleku (nt puhkuse) ajaks katkestage seadme voolutoide ja laske spetsialistil süsteem tühjendada või külmumise eest kaitsta.

7.2 Seadme lõplik kasutusest mahavõtt

- Laske tehnikul seade lõplikult kasutusest maha võtta.

8 Ringlussevõtt ja jäätmekäitlus

- Laske pakendijäätmed käidelda toote paigaldanud spetsialistil.



■ Kui toode on tähistatud selle märgiga:

- ei tohi seda toodet mitte mingil juhul visata olmeprügi hulka.

9 Garantii ja klienditeenindus

- ▶ Viige toode selle asemel vanade elektri-seadmete kogumispunkti.



— Kui toode sisaldab selle märgiga tähistatud patareisid, võivad patareid sisaldada tervist ja keskkonda kahjustavaid aineid.

- ▶ Viige patareid sellisel juhul patareide kogumispunkti.

Kehtivus: Horvaatia

Obavijest u svezi Zakona o održivom gospodarenju otpadom i Pravilnika o gospodarenju otpadnom električnom i električnom opremom nalazi se na internetskoj stranici društva Vaillant- www.vaillant.hr.

9 Garantii ja klienditeenindus

9.1 Garantii

Teavet tootja garantii kohta küsige tagaküljel toodud kontaktaadressil.

9.2 Klienditeenindus

Meie klienditeeninduse kontaktandmed leiate tagaküljelt või meie veebisaidilt.

Käyttöohjeet

Sisältö

1	Turvallisuus	26
1.1	Tarkoituksenmukainen käyttö.....	26
1.2	Yleiset turvaohjeet.....	26
2	Dokumentaatiota koskevat ohjeet	28
2.1	Muut sovellettavat asiakirjat.....	28
2.2	Asiakirjojen säilyttäminen.....	28
2.3	Ohjeiden voimassaolo.....	28
3	Tuotekuvaus	28
3.1	Tuotteen rakenne.....	28
3.2	Tyypikilven tiedot.....	28
3.3	Sarjanumero.....	28
3.4	CE-merkintä.....	29
4	Toiminta	29
4.1	Tuotteen ottaminen käyttöön.....	29
4.2	Käyttölämpötilan asetus.....	29
5	Vianpoisto	29
6	Hoito ja huolto	29
6.1	Huolto.....	29
6.2	Tuotteen hoito.....	29
7	Käytöstäpoisto	29
7.1	Tuotteen tilapäinen käytöstäpoisto.....	29
7.2	Tuotteen poistaminen käytöstä lopullisesti.....	29
8	Kierrätys ja hävittäminen	30
9	Takuu ja asiakaspalvelu	30
9.1	Takuu.....	30
9.2	Asiakaspalvelu.....	30

1 Turvallisuus

1 Turvallisuus

1.1 Tarkoituksenmukainen käyttö

Jos tuotetta käytetään epäasianmukaisella tai tarkoitukseen kuulumattomalla tavalla, käytöstä voi aiheutua vammoja tai hengenvaara käyttäjälle tai muille henkilöille tai käyttö voi vaurioittaa tuotetta tai aiheuttaa muita aineellisia vahinkoja.

Tuote on tarkoitettu ilman käsittelyyn (lämmitys ja ilmastointi) asuinrakennusten tai asuintyyppisten rakennusten sisätiloissa. Tuote ei sovellu asennettavaksi pesuloihin.

Tarkoituksenmukaiseen käyttöön kuuluu:

- mukana toimitettavien tuotteen sekä laitteiston kaikkien osien käyttöohjeiden noudattaminen
- kaikkien ohjeissa mainittujen tarkastus- ja huoltoehtojen noudattaminen.

Tätä tuotetta saavat käyttää vähintään 8 vuotta täyttäneet lapset ja sellaiset henkilöt, joiden fyysiset, sensoriset tai mentaaliset kyvyt ovat rajoittuneet tai joilla ei ole tarvittavaa kokemusta ja tietoa, jos heille on valvotusti tai todistettavasti neuvottu tuotteen turvallinen käyttö

ja jos he ymmärtävät käyttöön liittyvät vaarat. Lapset eivät saa leikkiä tuotteella. Lapset eivät saa tehdä valvomatta puhdistustoimenpiteitä eivätkä omistajan tehtäväksi tarkoitettuja huoltotöitä.

Muu kuin oheisessa käyttöohjeessa kuvattu käyttö tai käyttö, joka ei vastaa tässä kuvattua käyttöä, ei ole tarkoituksenmukaista käyttöä. Epäasianmukaista käyttöä on myös kaikki välitön kaupallinen ja teollinen käyttö.

Huomautus!

Kaikki epäasianmukainen käyttö on kiellettyä.

1.2 Yleiset turvaohjeet

1.2.1 Tuotteen tai tuotteen ympäristön muuttamisesta aiheutuva hengenvaara

- ▶ Älä missään tapauksessa poista, irrota, ohita tai estä varolaitteita.
- ▶ Älä muuta turvavarusteita.
- ▶ Älä riko tai poista rakenneosien sinettejä.
- ▶ Älä tee mitään muutoksia:
 - tuotteeseen
 - vesiputkiin tai sähköjohtoihin
 - varoventtiiliin
 - poistokanaviin



- ilmanottoaukkoihin ja ilmanpoistoaukkoihin
- ilmansyötön ja ilmanpoiston putkituksiin
- rakenteellisiin osiin, jotka voivat vaikuttaa tuotteen käyttöturvallisuuteen

1.2.2 Virheellisen käytön aiheuttama vaara

Virheellinen käyttö voi aiheuttaa vaaran sinulle ja muille, minkä lisäksi siitä voi aiheutua aineellisia vahinkoja.

- ▶ Lue huolellisesti läpi nämä ohjeet ja kaikki muut pätevät asiakirjat. Kiinnitä erityistä huomiota "Turvallisuus"-lukuun ja varoituksiin.
- ▶ Tee vain sellaisia toimenpiteitä, jotka on kuvattu näissä käyttöohjeissa.

1.2.3 Epäasianmukaisesti suoritettujen tai tekemättä jätettyjen huolto- ja korjaustöiden seurauksena aiheutuva loukkaantumisvaara ja aineellisten vahinkojen vaara

- ▶ Älä yritä koskaan tehdä tuotteen huolto- tai korjaustöitä itse.
- ▶ Korjauta viat ja vauriot välittömästi ammattilaisella.



- ▶ Noudata annettuja huoltovälejä.

1.2.4 Jäätymisen aiheuttama aineellisten vahinkojen vaara

- ▶ Varmista, että lämmityslaite pysyy käynnissä myös pakkasella ja kaikkia huoneita lämmitetään riittävästi.
- ▶ Jos et voi varmistaa käynnissä pysymistä, pyydä ammattilaista tyhjentämään lämmityslaite.

2 Dokumentaatiota koskevat ohjeet

2 Dokumentaatiota koskevat ohjeet

2.1 Muut sovellettavat asiakirjat

- Noudata ehdottomasti kaikkia laitteiston osia koskevia käyttöohjeita.

2.2 Asiakirjojen säilyttäminen

- Säilytä nämä ohjeet sekä kaikki sovellettavat asiakirjat myöhempää käyttöä varten.

2.3 Ohjeiden voimassaolo

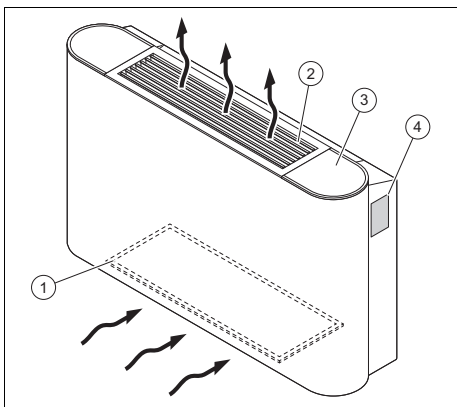
Nämä ohjeet koskevat ainoastaan seuraavia tuotteita:

Tuote – tuotenumero

aroVAIR	VA 2-015 CN	0010035091
	VA 2-035 CN	0010035092
	VA 2-045 CN	0010035093
	VA 2-070 CN	0010035094

3 Tuotekuvaus

3.1 Tuotteen rakenne



- | | |
|---------------------------|--|
| 1 Ilmansuodatin | 3 Säätimen asennuspaikka (lisävaruste) |
| 2 Ilmanpoistoaukon ritilä | 4 Tyypikilpi |

3.2 Tyypikilven tiedot

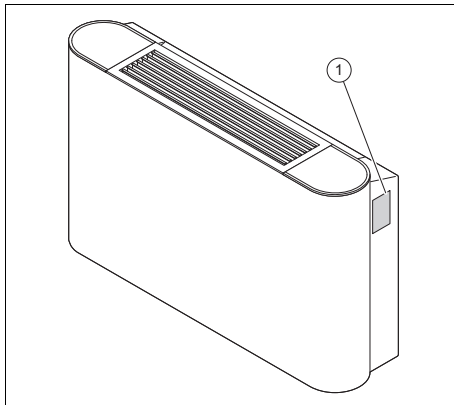
Tyypikilvessä on ilmoitettu seuraavat tiedot:

Voimassaolo: aroVAIR

Lyhenteet/symbolit	Kuvaus
aroVAIR...	Tuotteen nimitys
m ³ /h	Maks. ilmamäärä
kW	Maks. jäähdytysteho
kW	Maks. lämmitysteho
V	Sähköliitäntä
Hz	
A	Nimellisvirran voimakkuus
W	Enimmäisvirrankulutus
kg	Nettopaino
MPa	Maks. käyttöpaino

3.3 Sarjanumero

Tyypikilven asennuspaikka:



Malli ja sarjanumero on merkitty tyypikilven (1).

3.4 CE-merkintä



CE-merkinnällä osoitetaan, että tuote täyttää asianmukaisten direktiivien olennaiset vaatimukset vaatimustenmukaisuusvakuutuksen mukaisesti.

Vaatimustenmukaisuusvakuutus on saatavilla tarkasteltavaksi valmistajalta.

4 Toiminta

4.1 Tuotteen ottaminen käyttöön

1. Ota tuote käyttöön vasta, kun kotelo on kokonaan kiinni.
2. Katso tuotteen asetuksiin ja ohjaukseen liittyviä lisätietoja säätimen ohjeista.

4.2 Käyttölämpötilan asetus

- Käytä tuotetta vain seuraavilla lämpötila-alueilla tuotteen vaurioitumisen välttämiseksi ja järjestelmän optimaalisen suorituskyvyn ylläpitämiseksi.

Ympäristön lämpötila	
Edellytys: Jäähdytys	17 ... 30 °C
Edellytys: Lämmityskäyttö	17 ... 30 °C
Tuotteen veden lämpötila	
Edellytys: Jäähdytyskäyttö	3 ... 20 °C
Edellytys: Lämmityskäyttö	30 ... 65 °C

Tuotteen pinnalle voi muodostua kondensaatiota tuotteen asennushuoneen ilman kosteuden mukaan.

- Sulje ovet ja ikkunat kondensaation muodostumisen estämiseksi.

5 Vianpoisto

- Jos tuote ei toimi asianmukaisesti, ota yhteyttä ammattilaiseen ongelman korjaamista varten.

6 Hoito ja huolto

6.1 Huolto

Jatkuva käyttövalmius ja -turvallisuus, luotettavuus sekä tuotteen pitkä käyttöikä edellyttävät, että alan ammattilainen tarkastaa tuotteen vuosittain ja huoltaa sen kahden vuoden välein. Tarkastuksen tuloksista riippuen voi aikaisempi huolto olla tarpeen.

6.2 Tuotteen hoito

- Puhdista verhous kostealla liinalla ja pienellä määrällä liuotinaineetonta saippuaa.
- Älä käytä suihkeita, hankausaineita, huuhteluaineita, liuotinaine- tai klooripitoisia puhdistusaineita.

7 Käytöstäpoisto

7.1 Tuotteen tilapäinen käytöstäpoisto

- Jos aiot olla pitkään poissa (esimerkiksi lomalla), katkaise tuotteen virransyöttö ja anna ammattilaisen tyhjentää järjestelmä tai suojata se jäätymiseltä.

7.2 Tuotteen poistaminen käytöstä lopullisesti

- Anna tuotteen lopullinen käytöstä poistaminen ammattilaisen tehtäväksi.

8 Kierrätys ja hävittäminen

8 Kierrätys ja hävittäminen

- ▶ Anna pakkaus hävitettäväksi ammattihenkilölle, joka on asentanut tuotteen.



■ Jos tuote on merkitty tällä merkillä:

- ▶ Älä hävitä tuotetta tällöin talousjätteen mukana.
- ▶ Vie tuote sen sijaan sähkö- ja elektroniikkaromun keräyspisteeseen.



■ Jos tuote sisältää paristoja, jotka on merkitty tällä merkillä, paristot voivat sisältää terveydelle ja ympäristölle vaarallisia aineita.

- ▶ Hävitä akut tällöin toimittamalla ne akkujen keräyspisteeseen.

Voimassaolo: Kroatia

Obavijest u svezi Zakona o održivom gospodarenju otpadom i Pravilnika o gospodarenju otpadnom električnom i elektroničkom opremom nalazi se na internetskoj stranici društva Vaillant- www.vaillant.hr.

9 Takuu ja asiakaspalvelu

9.1 Takuu

Lisätietoja valmistajan takuusta voit pyytää ottamalla yhteyttä takapuolella ilmoitettuun osoitteeseen.

9.2 Asiakaspalvelu

Asiakaspalvelumme yhteystiedot löytyvät takapuolelta tai verkkosivustoltamme.

Notice d'emploi

Sommaire

1	Sécurité.....	32
1.1	Utilisation conforme	32
1.2	Consignes générales de sécurité	32
2	Remarques relatives à la documentation	34
2.1	Respect des documents complémentaires applicables	34
2.2	Conservation des documents	34
2.3	Validité de la notice.....	34
3	Description du produit	34
3.1	Structure du produit	34
3.2	Mentions figurant sur la plaque signalétique.....	34
3.3	Numéro de série	35
3.4	Marquage CE.....	35
4	Fonctionnement.....	35
4.1	Mise en marche du produit	35
4.2	Réglage des températures de fonctionnement	35
5	Dépannage	35
6	Entretien et maintenance	35
6.1	Maintenance	35
6.2	Entretien du produit	36
7	Mise hors service.....	36
7.1	Mise hors service provisoire du produit.....	36
7.2	Mise hors service définitive du produit.....	36
8	Recyclage et mise au rebut	36
9	Garantie et service après- vente	36
9.1	Garantie	36
9.2	Service client	36

1 Sécurité

1 Sécurité

1.1 Utilisation conforme

Une utilisation incorrecte ou non conforme peut présenter un danger pour la vie et la santé de l'utilisateur ou d'un tiers, mais aussi endommager l'appareil et d'autres biens matériels.

Le produit est destiné au traitement de l'air (chauffage et climatisation) à l'intérieur des bâtiments utilisés à des fins domestiques ou similaires. Le produit n'a pas été conçu pour être installé dans une blanchisserie.

L'utilisation conforme du produit suppose :

- le respect des notices d'utilisation fournies avec le produit ainsi que les autres composants de l'installation
- le respect de toutes les conditions d'inspection et de maintenance qui figurent dans les notices.

Ce produit peut être utilisé par des enfants âgés d'au moins 8 ans ainsi que des personnes qui ne sont pas en pleine possession de leurs capacités physiques, sensorielles ou mentales, ou encore qui manquent d'expérience ou de connaissances, à condition qu'elles

aient été formées pour utiliser le produit en toute sécurité, qu'elles comprennent les risques encourus ou qu'elles soient correctement encadrées. Les enfants ne doivent pas jouer avec ce produit. Le nettoyage et l'entretien courant du produit ne doivent surtout pas être effectués par des enfants sans surveillance.

Toute utilisation autre que celle décrite dans la présente notice ou au-delà du cadre stipulé dans la notice sera considérée comme non conforme. Toute utilisation directement commerciale et industrielle sera également considérée comme non conforme.

Attention !

Toute utilisation abusive est interdite.

1.2 Consignes générales de sécurité

1.2.1 Danger de mort en cas de modifications apportées au produit ou dans l'environnement du produit

- ▶ Ne retirez, ne shuntez et ne bloquez en aucun cas les dispositifs de sécurité.
- ▶ Ne manipulez aucun dispositif de sécurité.



- ▶ Ne détériorez pas et ne retirez jamais les composants scellés du produit.
- ▶ N'effectuez aucune modification :
 - au niveau du produit
 - conduites hydrauliques et câbles électriques
 - au niveau de la soupape de sécurité
 - au niveau des conduites d'évacuation
 - au niveau des entrées et des sorties d'air
 - au niveau des canalisations pour l'alimentation et l'évacuation d'air
 - au niveau des éléments de construction ayant une incidence sur la sécurité de fonctionnement du produit

1.2.2 Danger en cas d'erreur de manipulation

Toute erreur de manipulation présente un danger pour vous-même, pour des tiers et peut aussi provoquer des dommages matériels.

- ▶ Lisez soigneusement la présente notice et l'ensemble des documents complémentaires applicables, et tout particulièrement le chapitre « Sécurité » et les avertissements.
- ▶ N'exécutez que les tâches pour lesquelles la présente

notice d'utilisation fournit des instructions.

1.2.3 Risques de blessures et de dommages matériels en cas de maintenance ou de réparation négligée ou non conforme

- ▶ Ne tentez jamais d'effectuer vous-même des travaux de maintenance ou de réparation de votre produit.
- ▶ Contactez immédiatement un installateur spécialisé afin qu'il procède au dépannage.
- ▶ Conformez-vous aux intervalles de maintenance prescrits.

1.2.4 Risque de dommages matériels sous l'effet du gel

- ▶ Assurez-vous que l'installation de chauffage reste en service dans tous les cas lorsqu'il gèle, mais aussi que toutes les pièces sont suffisamment chauffées.
- ▶ Si vous ne pouvez pas faire en sorte que l'installation de chauffage reste en service, faites-la vidanger par un installateur spécialisé.



2 Remarques relatives à la documentation

2 Remarques relatives à la documentation

2.1 Respect des documents complémentaires applicables

- Conformez-vous impérativement à toutes les notices d'utilisation qui accompagnent les composants de l'installation.

2.2 Conservation des documents

- Conservez soigneusement cette notice ainsi que tous les autres documents complémentaires applicables pour pouvoir vous y référer ultérieurement.

2.3 Validité de la notice

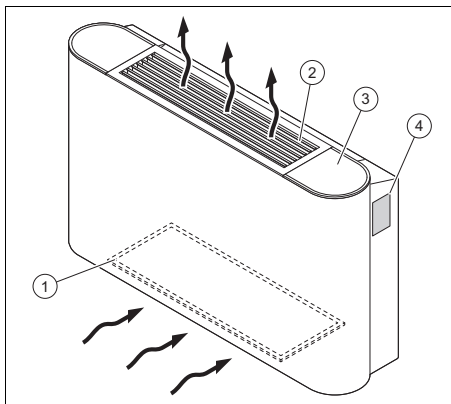
La présente notice s'applique exclusivement aux produits suivants :

Produit - référence d'article

aroVAIR	VA 2-015 CN	0010035091
	VA 2-035 CN	0010035092
	VA 2-045 CN	0010035093
	VA 2-070 CN	0010035094

3 Description du produit

3.1 Structure du produit



- 1 Filtre à air
- 2 Grille de diffusion de l'air
- 3 Emplacement du régulateur (en option)
- 4 Plaque signalétique

3.2 Mentions figurant sur la plaque signalétique

La plaque signalétique comporte les éléments suivants :

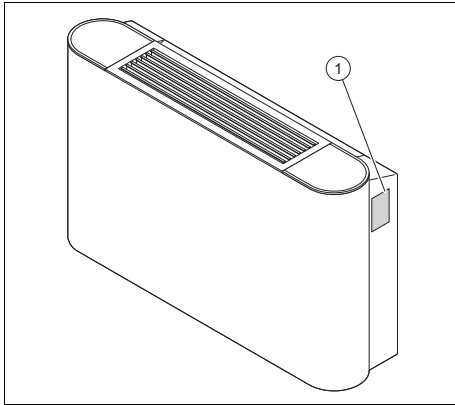
Validité: aroVAIR

Abréviation/symbole	Description
aroVAIR...	Désignation du produit
m ³ /h	Débit d'air max.
kW	Capacité de rafraîchissement max.
kW	Capacité de chauffage max.
V Hz	Raccordement électrique
A	Intensité nominale
W	Puissance absorbée max.
kg	Poids net
MPa	Pression de service max

Fonctionnement 4

3.3 Numéro de série

Emplacement de la plaque signalétique :



Le modèle et le numéro de série figurent sur la plaque signalétique (1).

3.4 Marquage CE



Le marquage CE atteste que les produits sont conformes aux exigences élémentaires des directives applicables, conformément à la déclaration de conformité.

La déclaration de conformité est disponible chez le fabricant.

4 Fonctionnement

4.1 Mise en marche du produit

1. Ne procédez pas à la mise en fonctionnement du produit avant que l'habillage ne soit totalement fermé.
2. Reportez-vous à la notice du régulateur pour réaliser les réglages et piloter le produit.

4.2 Réglage des températures de fonctionnement

- Utilisez le produit uniquement dans les plages de température suivantes pour ne pas endommager le produit et conserver les meilleures performances du système.

Température du site d'exploitation	
Condition: Rafraîchissement	17 ... 30 °C
Condition: Mode chauffage	17 ... 30 °C

Température de l'eau du produit	
Condition: Fonctionnement en rafraîchissement	3 ... 20 °C
Condition: Fonctionnement en chauffage	30 ... 65 °C

En fonction du taux d'humidité de la pièce où est installé le produit, il se peut que de la condensation se forme sur la surface du produit.

- Fermez les portes et fenêtres pour éviter la formation de condensation.

5 Dépannage

- Si le produit ne fonctionne pas correctement, alors contactez un installateur spécialisé pour qu'il remédie au problème.

6 Entretien et maintenance

6.1 Maintenance

Seules une inspection annuelle et une maintenance bisannuelle, réalisées par un installateur spécialisé, permettent de garantir la disponibilité et la sécurité, la fiabilité et la longévité du produit. Il peut être nécessaire d'anticiper l'intervention de maintenance, en fonction des constats de l'inspection.

7 Mise hors service

6.2 Entretien du produit

- ▶ Nettoyez l'habillage avec un chiffon humecté d'eau savonneuse.
- ▶ N'utilisez pas d'aérosol, de produit abrasif, de produit vaisselle, de détergent solvanté ou chloré.

7 Mise hors service

7.1 Mise hors service provisoire du produit

- ▶ En cas d'absence prolongée (par ex. vacances), coupez l'alimentation électrique du produit et demandez à votre installateur spécialisé de procéder à la vidange du système ou de le protéger contre le gel.

7.2 Mise hors service définitive du produit

- ▶ Confiez la mise hors service définitive de l'appareil à un installateur spécialisé.

8 Recyclage et mise au rebut

- ▶ Confiez la mise au rebut de l'emballage à l'installateur spécialisé qui a installé le produit.



■ Si le produit porte ce symbole :

- ▶ Dans ce cas, ne jetez pas le produit avec les ordures ménagères.
- ▶ Éliminez le produit auprès d'un point de collecte d'équipements électriques et électroniques usagés.



■ Si le produit renferme des piles qui portent ce symbole, cela signifie que les piles peuvent contenir des substances nocives ou polluantes.

- ▶ Dans ce cas, déposez les piles dans un point de collecte de piles usagées.

Validité: Croatie

Obavijest u svezi Zakona o održivom gospodarstvu otpadom i Pravilnika o gospodarstvu otpadnom električnom i električnom opremom nalazi se na internetskoj stranici društva Vaillant- www.vaillant.hr.

9 Garantie et service après-vente

9.1 Garantie

Pour obtenir des informations concernant la garantie constructeur, veuillez contacter l'adresse indiquée au verso.

9.2 Service client

Les coordonnées de notre service client sont indiquées au verso ou sur notre site Internet.

Upute za korištenje

Sadržaj

1	Sigurnost.....	38
1.1	Namjenska uporaba.....	38
1.2	Općeniti sigurnosni zahtjevi.....	38
2	Napomene o dokumentaciji	40
2.1	Poštivanje važeće dokumentacije.....	40
2.2	Čuvanje dokumentacije	40
2.3	Područje važenja uputa	40
3	Opis proizvoda	40
3.1	Struktura proizvoda.....	40
3.2	Podaci na tipskoj pločici.....	40
3.3	Serijski broj	40
3.4	CE oznaka	41
4	Funkcija.....	41
4.1	Puštanje proizvoda u pogon	41
4.2	Podešavanje radne temperature	41
5	Prijava smetnje	41
6	Čišćenje i održavanje.....	41
6.1	Održavanje	41
6.2	Čišćenje proizvoda	41
7	Stavljanje izvan pogona.....	41
7.1	Privremeno stavljanje proizvoda izvan pogona	41
7.2	Stavljanje proizvoda izvan pogona za stalno	41
8	Recikliranje i zbrinjavanje otpada	42
9	Jamstvo i servisna služba za korisnike.....	42
9.1	Jamstvo	42
9.2	Servisna služba za korisnike	42

1 Sigurnost

1 Sigurnost

1.1 Namjenska uporaba

U slučaju nestručne ili nenamjenske uporabe može doći do opasnosti do tjelesnih ozljeda i opasnosti po život korisnika ili trećih osoba, odn. oštećenja proizvoda i drugih materijalnih vrijednosti.

Proizvod služi za obradu zraka (grijanje i klimatizacija) u unutrašnjosti objekta koji služi za stanovanje i u slične svrhe. Proizvod nije prikladan za instalaciju u prostorijama za pranje i sušenje rublja.

Namjenska uporaba obuhvaća:

- pridržavanje priloženih uputa za uporabu proizvoda te svih drugih komponenata postrojenja
- poštivanje svih uvjeta za inspekciju i održavanje navedenih u uputama.

Ovaj proizvod mogu upotrebljavati djeca od 8 godine starosti i više, kao i osobe sa smanjenim tjelesnim, osjetilnim ili mentalnim sposobnostima, odnosno sa nedovoljnim znanjem i iskustvom samo ako se nadziru ili ako su upućene u sigurnu upotrebu proizvoda, kao i ako razumiju opasnosti koje rezultiraju iz toga. Djeca se ne smiju igrati

proizvodom. Čišćenje i radove održavanja za koja je zadužen korisnik ne smiju provoditi djeca bez nadzora.

Neka druga vrsta uporabe od one koja je navedena u ovim uputama ili uporaba koja prelazi granice ovdje opisane uporabe smatra se nenamjenskom. U nenamjensku uporabu ubraja se i svaka neposredna komercijalna i industrijska uporaba.

Pozor!

Zabranjena je svaka zlouporaba uređaja.

1.2 Općeniti sigurnosni zahtjevi

1.2.1 Opasnost po život zbog preinaka proizvoda ili prostora oko proizvoda

- ▶ Nemojte uklanjati, premostiti ili blokirati sigurnosne uređaje.
- ▶ Nemojte vršiti nikakve manipulacije na sigurnosnoj opremi.
- ▶ Nikada nemojte uništavati ili uklanjati plombe na sastavnim dijelovima.
- ▶ Nemojte vršiti nikakve promjene:
 - na proizvodu
 - na dovodima vode i struje
 - na sigurnosnom ventilu
 - na odvodnim vodovima

- na ulazu i izlazu zraka
- na cjevovodu za dovod i odvod zraka
- na građevinskom objektu koje mogu utjecati na pogonsku sigurnost proizvod

1.2.2 Opasnost zbog pogrešnog rukovanja

Pogrešnim rukovanjem možete ugroziti sebe i druge te prouzročiti materijalnu štetu.

- ▶ Pročitajte pažljivo ove upute i sve važeće dokumente, posebno poglavlje "Sigurnost" i upozoravajuće napomene.
- ▶ Provedite one aktivnosti koje su navedene u priloženim uputama za korištenje.

1.2.3 Opasnost od ozljeda i rizik od materijalne štete uslijed nepravilnog ili neizvršenog održavanja i popravka

- ▶ Nikada nemojte sami pokušavati provoditi radove održavanja ili popravke svojeg proizvoda.
- ▶ Uklanjanje smetnji i oštećenja odmah bi trebao provesti ovlaštenu servisnu ekipu.
- ▶ Pridržavajte se zadanih intervala za radove održavanja.

1.2.4 Rizik od materijalne štete uslijed mraza

- ▶ Vodite računa o tome da sustav grijanja u slučaju mraza u svakom slučaju ostane u pogonu i da sve prostorije imaju dostatnu temperaturu.
- ▶ Ako ne želite ostaviti uključen pogon, onda neka ovlaštenu servisnu ekipu isprazni sustav grijanja.

2 Napomene o dokumentaciji

2 Napomene o dokumentaciji

2.1 Poštivanje važeće dokumentacije

- ▶ Obvezno obratite pozornost na sve upute za uporabu koje su priložene uz komponente sustava.

2.2 Čuvanje dokumentacije

- ▶ Sačuvajte ove upute za rukovanje, kao i svu važeću dokumentaciju kako biste ih mogli koristiti i dalje.

2.3 Područje važenja uputa

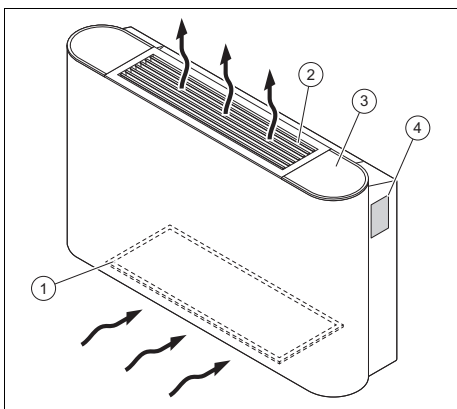
Ove upute važe isključivo za sljedeće proizvode:

Broj artikla proizvoda

aroVAIR	VA 2-015 CN	0010035091
	VA 2-035 CN	0010035092
	VA 2-045 CN	0010035093
	VA 2-070 CN	0010035094

3 Opis proizvoda

3.1 Struktura proizvoda



- | | |
|--------------------------|---|
| 1 Filtar zraka | 3 Mjesto ugradnje regulatora (opcionalno) |
| 2 Rešetka za izlaz zraka | 4 Tipska pločica |

3.2 Podaci na tipskoj pločici

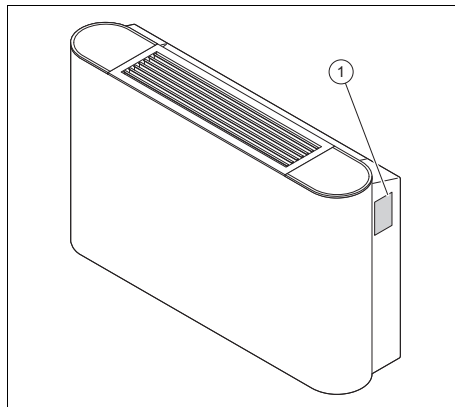
Tipiska pločica sadrži sljedeće podatke:

Područje važenja: aroVAIR

Kratice/simboli	Opis
aroVAIR...	Naziv proizvoda
m ³ /h	Maks. količina zraka
kW	Maks. rashladni učinak
kW	Maks. ogrjevna snaga
V Hz	Električni priključak
A	Nazivna snaga struje
W	Potrošnja struje, maks.
kg	Neto težina
MPa	Maks. radni tlak

3.3 Serijski broj

Mjesto ugradnje tipske pločice:



Model i serijski broj stoje na tipskoj pločici (1).

3.4 CE oznaka



CE oznakom se dokazuje da proizvodi sukladno izjavi o sukladnosti ispunjavaju osnovne zahtjeve odgovarajućih direktiva.

Uvid u izjavu o sukladnosti moguće je dobiti kod proizvođača.

4 Funkcija

4.1 Puštanje proizvoda u pogon

1. Pustite proizvod u rad samo ako je oplata do kraja zatvorena.
2. Za podešavanje i upravljanje proizvodom konzultirajte uputu regulatora.

4.2 Podešavanje radne temperature

- ▶ Proizvod koristite samo u sljedećem temperaturnom području, kako biste smanjili oštećenja proizvoda i sačuvali optimalni radni učinak sustava.

Temperatura okoline	
Uvjet: Hlađenje	17 ... 30 °C
Uvjet: Pogon grijanja	17 ... 30 °C
Temperatura vode proizvoda	
Uvjet: Pogon hlađenja	3 ... 20 °C
Uvjet: Pogon grijanja	30 ... 65 °C

Ovisno o vlazi zraka u prostoriji u kojoj instalirate proizvod, može doći do kondenzacije na površini proizvoda.

- ▶ Zatvorite vrata i prozore kako biste spriječili stvaranje kondenzacije.

5 Prijava smetnje

- ▶ Ako proizvod ne funkcionira pravilno, kontaktirajte ovlaštenog servisera kako bi ukloni problem.

6 Čišćenje i održavanje

6.1 Održavanje

Preduvjet za trajnu pogonsku spremnost i sigurnost, pouzdanost i dugi životni vijek proizvoda predstavlja provođenje radova inspekcije svake godine i radova održavanja svake druge godine od strane ovlaštenog servisera. Ovisno o rezultatima inspekcije može biti potrebno ranije održavanje.

6.2 Čišćenje proizvoda

- ▶ Oplatu čistite vlažnom krpom natopljenom u otopini vode s malo deterdženta koji ne sadrži otapala.
- ▶ Nemojte koristiti raspršivače, sredstva za ribanje, sredstva za pranje posuđa ili sredstva za čišćenje koja sadrže otapala ili klor.

7 Stavljanje izvan pogona

7.1 Privremeno stavljanje proizvoda izvan pogona

- ▶ Ako ste dulje odsutni (npr. godišnji odmor), prekinite dovod struje u proizvod i neka Vaš ovlaštení serviser isprazni sustav i zaštiti ga od smrzavanja.

7.2 Stavljanje proizvoda izvan pogona za stalno

- ▶ Stavljanje proizvoda izvan pogona na stalno prepustite ovlaštenom serviseru.

8 Recikliranje i zbrinjavanje otpada

8 Recikliranje i zbrinjavanje otpada

- ▶ Zbrinjavanje ambalaže prepustite stručnom instalateru koji je instalirao uređaj.



■ Ako je proizvod obilježen sljedećom oznakom:

- ▶ U tom slučaju nemojte odlagati proizvod u kućni otpad.
- ▶ Umjesto toga predajte proizvod na mjestu za skupljanje električnih i elektroničkih starih uređaja.



■ Ako proizvod sadrži baterije označene ovim znakom, onda baterije mogu sadržati supstance štetne po zdravlje ili okoliš.

- ▶ U tom slučaju odložite baterije na mjestu za skupljanje baterija.

Područje važenja: Hrvatska

Obavijest u svezi Zakona o održivom gospodarenju otpadom i Pravilnika o gospodarenju otpadnom električnom i električnom opremom nalazi se na internetskoj stranici društva Vaillant- www.vaillant.hr.

9 Jamstvo i servisna služba za korisnike

9.1 Jamstvo

Informacije o jamstvu proizvođača zatražite na adresi za kontakt navedenoj na stražnjoj strani.

9.2 Servisna služba za korisnike

Podatke za kontakt naše servisne službe za korisnike pronaći ćete na našoj internetskoj stranici ili na našoj internetskoj stranici.

Kezelési útmutató

Tartalom

1	Biztonság	44
1.1	Rendeltetésszerű használat	44
1.2	Általános biztonsági utasítások	44
2	Megjegyzések a dokumentációhoz	46
2.1	Tartsa be a jelen útmutatóval együtt érvényes dokumentumokban foglaltakat.....	46
2.2	A dokumentumok megőrzése	46
2.3	Az útmutató érvényessége	46
3	A termék leírása	46
3.1	A termék felépítése.....	46
3.2	Adatok az adattáblán	46
3.3	Sorozatszám	47
3.4	CE-jelölés	47
4	Funkció	47
4.1	A termék üzembe helyezése	47
4.2	Üzemi hőmérséklet beállítása.....	47
5	Zavarelhárítás	47
6	Ápolás és karbantartás	47
6.1	Karbantartás	47
6.2	A termék ápolása.....	48
7	Üzemen kívül helyezés	48
7.1	A termék átmeneti üzemen kívül helyezése	48
7.2	A termék végleges üzemen kívül helyezése	48
8	Újrahasznosítás és ártalmatlanítás	48
9	Garancia és vevőszolgálat	48
9.1	Garancia	48
9.2	Vevőszolgálat	48

1 Biztonság

1 Biztonság

1.1 Rendeltetésszerű használat

Szakszerűtlen vagy nem rendeltetésszerű használat esetén a felhasználó vagy harmadik személy testi épségét és életét fenyegető veszély állhat fenn, ill. megsérülhet a termék, vagy más anyagi károk is keletkezhetnek.

A termék lakó és lakáscélú építmények belső terében használatos a levegő kezelésére (fűtés és légkondicionálás). A termék nem telepíthető mosodába.

A rendeltetésszerű használat a következőket jelenti:

- a termék és a berendezés további komponenseihez mellékelt kezelési utasítások betartása
- az útmutatókban feltüntetett ellenőrzési és karbantartási feltételek betartása.

Nyolc éves, vagy annál idősebb gyermekek, valamint csökkent fizikai, szenzoros vagy mentális képességű, vagy tapasztalattal és ismeretekkel nem rendelkező személyek felügyelettel használhatják a terméket, vagy abban az esetben, ha kioktatták őket a termék biztonságos használatára és a termék hasz-

nálatából fakadó veszélyekre. A gyermekek a termékkel nem játszhatnak. A tisztítási és karbantartási munkálatokat gyermekek felügyelet nélkül nem végezhetik.

A jelen útmutatóban ismertetett használattól eltérő vagy az azt meghaladó használat nem rendeltetésszerű használatnak minősül. Nem rendeltetésszerű használatnak minősül a termék minden közvetlenül kereskedelmi és ipari célú használata.

Figyelem!

Minden, a megengedettől eltérő használat tilos.

1.2 Általános biztonsági utasítások

1.2.1 Életveszély a terméken, vagy a termék környezetében végzett módosítások miatt

- ▶ Semmiképpen ne távolítsa el, ne hidalja át, vagy ne blokkolja a biztonsági berendezéseket.
- ▶ Ne manipulálja a biztonsági berendezéseket.
- ▶ Ne rongálja meg és ne távolítsa el a részegységek plombáit.
- ▶ Ne végezzen módosításokat:
 - a készüléken

- a víz- és elektromos tápvezetékeknél
- a biztonsági szelepen
- a lefolyó vezetékeken
- a levegőbeszívó és a levegőkifúvó nyílásoknál
- a levegőbevezetés és levegőelvezetés csővezetékein
- azokon az építészeti adottságokon, amelyek befolyásolhatják a termék üzembiztonságát

1.2.2 Hibás kezelés miatti veszély

A hibás kezeléssel saját magát vagy másokat veszélyeztethet, és anyagi károkat okozhat.

- ▶ Gondosan olvassa végig a szóban forgó útmutatót, és az összes kapcsolódó dokumentumot, különösen a "Biztonság" című fejezetet és a figyelmeztető információkat.
- ▶ Csak a következő, „Üzemeltetés” útmutatóban leírt műveleteket hajtsa végre.

1.2.3 Sérülésveszély és anyagi kár kockázata szakszerűtlen vagy el nem végzett karbantartás és javítás miatt

- ▶ Soha ne kísérelje meg saját maga elvégezni a termék karbantartását vagy javítását.

- ▶ Az üzemzavarokat és károkat mindig haladéktalanul javíttassa ki egy szakemberrel.
- ▶ Tartsa be az előírt karbantartási időket.

1.2.4 Fagyveszély miatti anyagi kár

- ▶ Győződjék meg arról, hogy a fűtési rendszer fagy esetén mindenképpen üzemben marad, és az összes helyiség megfelelően temperált.
- ▶ Amennyiben nem tudja biztosítani az üzemeltetést, ürítse le szakemberrel a fűtési rendszert.

2 Megjegyzések a dokumentációhoz

2 Megjegyzések a dokumentációhoz

2.1 Tartsa be a jelen útmutatóval együtt érvényes dokumentumokban foglaltakat

- ▶ Feltétlenül tartson be minden, a rendszer részegységeihez tartozó üzemeltetési útmutatót.

2.2 A dokumentumok megőrzése

- ▶ További használat céljából őrizze meg ezt az útmutatót, valamint az összes kapcsolódó dokumentumot.

2.3 Az útmutató érvényessége

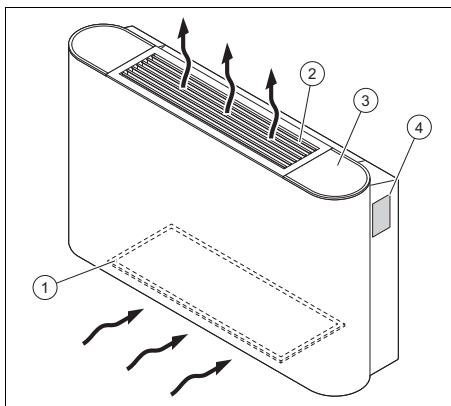
Ez az útmutató kizárólag az alábbi termékekre érvényes:

Termék – cikkszám

aroVAIR	VA 2-015 CN	0010035091
	VA 2-035 CN	0010035092
	VA 2-045 CN	0010035093
	VA 2-070 CN	0010035094

3 A termék leírása

3.1 A termék felépítése



- 1 Levegőszűrő
- 2 Levegő kilépő-bordák
- 3 A szabályozó felállítási helye (opcionális)
- 4 Adattábla

3.2 Adatok az adattáblán

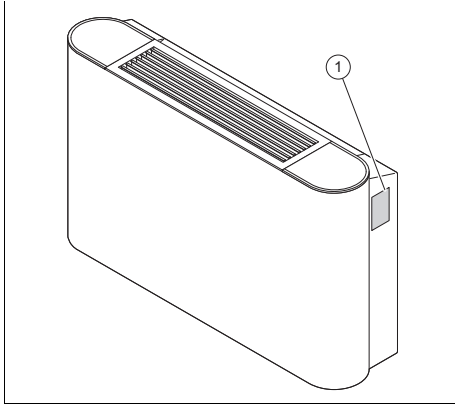
Az adattábla az alábbi adatokat tartalmazza:

Érvényesség: aroVAIR

Rövidítések/szimbólumok	Leírás
aroVAIR...	Termék jelölése
m ³ /h	max. levegőmennyiség
kW	Max. hűtési teljesítmény
kW	Max. fűtési teljesítmény
V Hz	Elektromos csatlakoztatás
A	Névleges áramerősségek
W	Max. áramfelvétel
kg	Nettó tömeg
MPa	Max. üzemi nyomás

3.3 Sorozatszám

Az adattábla szerelési helye:



A modell és a sorozatszám az adattáblán (1) állnak.

3.4 CE-jelölés



A CE-jelölés dokumentálja, hogy a termékek a megfelelőségi nyilatkozat alapján megfelelnek a vonatkozó irányelvek alapvető követelményeinek.

A megfelelőségi nyilatkozat a gyártónál megtekinthető.

4 Funkció

4.1 A termék üzembe helyezése

1. Csak akkor helyezze üzembe a terméket, ha a készülék burkolata teljesen zárva van.
2. A termék vezérléséhez és beállításához tekintse meg a szabályozó útmutatóját.

4.2 Üzemi hőmérséklet beállítása

- ▶ A terméket csak a következő hőmérséklet-tartományokban használja, hogy elkerülje annak károsodását és elérhesse a rendszer optimális teljesítőképességét.

Környezeti hőmérséklet	
Feltétel: Hűtés	17 ... 30 °C
Feltétel: Fűtési üzem	17 ... 30 °C
A termék víz hőmérséklete	
Feltétel: Hűtési üzem	3 ... 20 °C
Feltétel: Fűtési üzem	30 ... 65 °C

A termék felületén páralecsapódás jelentkezhet annak a helyiségnek a páratartalmától függően, amelybe a terméket telepítették.

- ▶ A kondenzáció képződésének megakadályozására csukja be az ajtókat és ablakokat.

5 Zavarelhárítás

- ▶ Ha a termék nem megfelelően működik, akkor forduljon szakemberhez a hiba megszüntetése érdekében.

6 Ápolás és karbantartás

6.1 Karbantartás

A termék tartós üzemképességének és üzembiztonságának, megbízhatóságának és hosszú élettartamának feltétele a szakember által elvégzett évenkénti ellenőrzés és kétévenkénti karbantartás. A felülvizsgálat eredményeitől függően korábbi karbantartás válhat szükségessé.

7 Üzemen kívül helyezés

6.2 A termék ápolása

- ▶ A burkolatot egy kevés oldószermentes tisztítószerrel átitatott, nedves kendővel törölje le.
- ▶ Ne használjon spray-t, súrolószereket, mosogatószereket, oldószer- vagy klór-tartalmú tisztítószereket..

7 Üzemen kívül helyezés

7.1 A termék átmeneti üzemen kívül helyezése

- ▶ Hosszabb távollét (pl. nyaralás) esetén bontsa a termék áramellátását, majd szakemberrel ürítse le a rendszert vagy óvja a fagytól.

7.2 A termék végleges üzemen kívül helyezése

- ▶ A termék végleges üzemen kívül helyezését bízza szakemberre.

8 Újrahasznosítás és ártalmatlanítás

- ▶ A csomagolás ártalmatlanítását bízza a terméket telepítő szakemberre.



■ Amennyiben a terméket ezzel a jelzéssel látták el:

- ▶ A terméket tilos a háztartási hulladékkal együtt ártalmatlanítani.
- ▶ Ehelyett adja le a terméket egy elektromos és elektronikus készülékekre szakosodott gyűjtőhelyen.



■ Ha a termék elemeket tartalmaz, melyek ezzel a jelzéssel vannak ellátva, akkor az elemek egészség- és környezetkárosító anyagokat tartalmazhatnak.

- ▶ Ebben az esetben használtelem-gyűjtő helyen ártalmatlanítsa az elemeket.

Érvényesség: Horvátország

Obavijest u svezi Zakona o održivom gospodarenju otpadom i Pravilnika o gospodarenju otpadnom električnom i električnom opremom nalazi se na internetskoj stranici društva Vaillant- www.vaillant.hr.

9 Garancia és vevőszolgálat

9.1 Garancia

Kérjük, a gyártó garanciájával kapcsolatban a hátoldalon megadott elérhetőségeken kérjen információkat.

9.2 Vevőszolgálat

Vevőszolgálatunk elérhetőségeit a hátoldalon vagy weboldalunkon találja.

Istruzioni per l'uso

Indice

1	Sicurezza	50
1.1	Usò previsto	50
1.2	Avvertenze di sicurezza generali	50
2	Avvertenze sulla documentazione	52
2.1	Osservanza della documentazione complementare	52
2.2	Conservazione della documentazione	52
2.3	Validità delle istruzioni	52
3	Descrizione del prodotto.....	52
3.1	Struttura prodotto.....	52
3.2	Indicazioni sulla targhetta del modello	52
3.3	Numero di serie	53
3.4	Marcatura CE.....	53
4	Funzione	53
4.1	Messa in servizio del prodotto	53
4.2	Impostazione della temperatura di esercizio	53
5	Soluzione dei problemi	53
6	Cura e manutenzione	53
6.1	Manutenzione	53
6.2	Cura del prodotto	54
7	Messa fuori servizio	54
7.1	Disattivazione temporanea del prodotto.....	54
7.2	Disattivazione definitiva del prodotto.....	54
8	Riciclaggio e smaltimento	54
9	Garanzia e servizio assistenza tecnica	54
9.1	Garanzia	54
9.2	Servizio di assistenza clienti	54

1 Sicurezza

1 Sicurezza

1.1 Uso previsto

Con un uso improprio, possono insorgere pericoli per l'incolumità dell'utilizzatore o di terzi o anche danni al prodotto e ad altri oggetti.

Il prodotto serve per il trattamento dell'aria (riscaldamento e climatizzazione) all'interno di edifici utilizzati a scopo abitativo o comunque residenziale. Il prodotto non è concepito per essere installato in lavanderie.

L'uso previsto comprende:

- Il rispetto delle istruzioni per l'uso del prodotto e di tutti gli altri componenti dell'impianto in allegato
- Il rispetto di tutti i requisiti di ispezione e manutenzione riportate nei manuali.

Questo prodotto può essere utilizzato da bambini di età pari e superiore agli 8 anni e da persone con ridotte capacità fisiche, sensoriali o mentali o senza esperienza e conoscenza a patto che vengano sorvegliati o istruiti sull'utilizzo del prodotto in sicurezza e che capiscano i pericoli connessi all'utilizzo del prodotto. I bambini non devono giocare con il prodotto. La pulizia e la manu-

tenzione effettuabile dall'utente non vanno eseguite da bambini senza sorveglianza.

Qualsiasi utilizzo diverso da quello descritto nel presente manuale o un utilizzo che vada oltre quanto sopra descritto è da considerarsi improprio. È improprio anche qualsiasi utilizzo commerciale e industriale diretto.

Attenzione!

Ogni impiego improprio non è ammesso.

1.2 Avvertenze di sicurezza generali

1.2.1 Pericolo di morte a causa delle modifiche al prodotto o nell'ambiente in cui è installato

- ▶ Non rimuovere, eludere né bloccare mai i dispositivi di sicurezza.
- ▶ Non manomettere i dispositivi di sicurezza.
- ▶ Non rimuovere o distruggere alcun sigillo applicato ai componenti.
- ▶ Non apportare modifiche:
 - al prodotto
 - alle linee di acqua e corrente
 - alla valvola di sicurezza
 - alle tubazioni di scarico

- sugli ingressi ed uscite dell'aria
- sui tubi per l'adduzione d'aria e lo smaltimento d'aria
- agli elementi costruttivi che possono influire sulla sicurezza operativa del prodotto

1.2.2 Pericolo a causa di un utilizzo errato

A seguito di un comando errato è possibile mettere a rischio se stessi e altre persone e causare danni materiali.

- ▶ Leggere attentamente queste istruzioni e tutta la documentazione complementare, in particolare il capitolo "Sicurezza" e le avvertenze.
- ▶ Eseguire le attività spiegate nelle presenti istruzioni per l'uso.

1.2.3 Rischio di lesioni e danni materiali se la manutenzione e la riparazione non vengono effettuate o vengono effettuate in modo inadeguato

- ▶ Non tentare mai di eseguire di propria iniziativa lavori di manutenzione o interventi di riparazione del prodotto.
- ▶ Far eliminare immediatamente i guasti e i danni da un tecnico qualificato.

- ▶ Rispettare gli intervalli di manutenzione prescritti.

1.2.4 Rischio di un danno materiale causato dal gelo

- ▶ Assicurarsi che in caso di rischi di gelo l'impianto di riscaldamento rimanga sempre in funzione e che tutti gli ambienti siano sufficientemente riscaldati.
- ▶ Nel caso in cui non si possa garantire il funzionamento, far svuotare l'impianto di riscaldamento da un tecnico qualificato.

2 Avvertenze sulla documentazione

2 Avvertenze sulla documentazione

2.1 Osservanza della documentazione complementare

- ▶ Attenersi tassativamente a tutti i manuali di servizio allegati ai componenti dell'impianto.

2.2 Conservazione della documentazione

- ▶ Conservare il presente manuale e tutti altri documenti validi per l'ulteriore uso.

2.3 Validità delle istruzioni

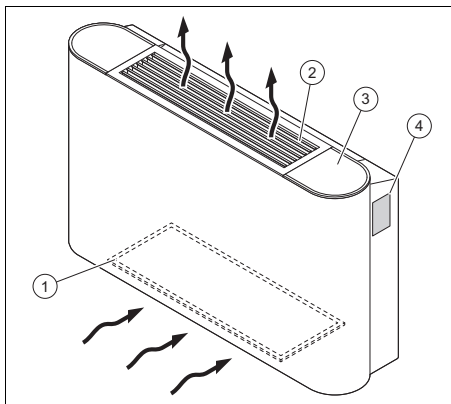
Queste istruzioni valgono esclusivamente per i seguenti prodotti:

Codice di articolo del prodotto

aroVAIR	VA 2-015 CN	0010035091
	VA 2-035 CN	0010035092
	VA 2-045 CN	0010035093
	VA 2-070 CN	0010035094

3 Descrizione del prodotto

3.1 Struttura prodotto



- 1 Filtro dell'aria
- 2 Griglia di uscita dell'aria
- 3 Luogo d'installazione della centralina (in opzione)
- 4 Targhetta del modello

3.2 Indicazioni sulla targhetta del modello

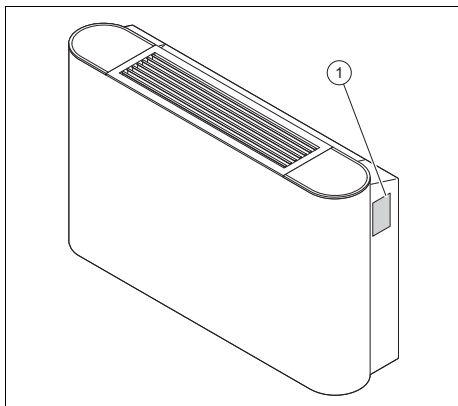
La targhetta contiene i dati seguenti:

Validità: aroVAIR

Abbreviazioni/simboli	Descrizione
aroVAIR...	Denominazione del prodotto
m ³ /h	Quantità d'aria max.
kW	Potenza max di raffreddamento
kW	Potenza termica max.
V Hz	Allacciamento elettrico
A	Intensità di corrente nominale
W	Assorbimento di corrente max.
kg	Peso netto
MPa	Pressione di esercizio max.

3.3 Numero di serie

Luogo d'installazione della targhetta del modello



Modello e numero di serie sono riportati sulla targhetta del modello (1).

3.4 Marcatura CE



Con la marcatura CE viene certificato che i prodotti, conformemente alla dichiarazione di conformità, soddisfano i requisiti fondamentali delle direttive pertinenti in vigore.

La dichiarazione di conformità può essere richiesta al produttore.

4 Funzione

4.1 Messa in servizio del prodotto

1. Mettere in funzione il prodotto solo se il pannello è completamente chiuso.
2. Per la taratura ed il comando del prodotto consultare le istruzioni della centralina.

4.2 Impostazione della temperatura di esercizio

- Utilizzare il prodotto solo nei range di temperatura indicati nella parte che segue, per evitare danni al prodotto e mantenere l'efficienza ottimale dell'impianto.

Temperatura ambiente	
Condizione: Raffrescamento	17 ... 30 °C
Condizione: Modo riscaldamento	17 ... 30 °C
Temperatura dell'acqua del prodotto	
Condizione: Modo raffreddamento:	3 ... 20 °C
Condizione: Modo riscaldamento	30 ... 65 °C

A seconda dell'umidità dell'aria nel locale in cui è installato il prodotto, sulla sua superficie si può formare della condensa.

- Chiudere porte e finestre per evitare la formazione di condensa.

5 Soluzione dei problemi

- Se il prodotto non funziona correttamente, contattare un tecnico qualificato affinché risolva il problema.

6 Cura e manutenzione

6.1 Manutenzione

Presupposti per una continua operatività, per una sicurezza di esercizio, per l'affidabilità, nonché per una lunga durata di vita del prodotto, sono l'esecuzione di un'ispezione annuale e di una manutenzione biennale del prodotto da parte di un tecnico qualificato. A seguito dei risultati dell'ispezione può essere necessaria una manutenzione anticipata.

7 Messa fuori servizio

6.2 Cura del prodotto

- ▶ Pulire il rivestimento con un panno umido ed un po' di sapone privo di solventi.
- ▶ Non utilizzare spray, sostanze abrasive, detersivi, solventi o detersivi che contengano cloro.

7 Messa fuori servizio

7.1 Disattivazione temporanea del prodotto

- ▶ In caso di assenza prolungata (es. vacanze) interrompere l'alimentazione di corrente del prodotto e far svuotare l'impianto da un tecnico qualificato oppure proteggerlo dal gelo.

7.2 Disattivazione definitiva del prodotto

- ▶ Far disattivare il prodotto in modo definitivo da un tecnico qualificato e riconosciuto.

8 Riciclaggio e smaltimento

- ▶ Incaricare dello smaltimento dell'imballo del prodotto l'azienda che lo ha installato.



■ Se il prodotto è contrassegnato con questo simbolo:

- ▶ In questo caso non smaltire il prodotto con i rifiuti domestici.
- ▶ Conferire invece il prodotto in un punto di raccolta per apparecchi elettrici o elettronici usati.



■ Se il prodotto è munito di batterie contrassegnate con questo simbolo, è possibile che le batterie contengano so-

stanze dannose per la salute e per l'ambiente.

- ▶ In questo caso smaltire le batterie in un punto di raccolta per batterie usate.

Validità: Croazia

Obavijest u svezi Zakona o održivom gospodarenju otpadom i Pravilnika o gospodarenju otpadnom električnom i električkom opremom nalazi se na internetskoj stranici društva Vaillant- www.vaillant.hr.

9 Garanzia e servizio assistenza tecnica

9.1 Garanzia

Informazioni sulla garanzia del produttore possono essere richieste all'indirizzo di contatto indicato sul retro.

9.2 Servizio di assistenza clienti

I dati contatto del nostro Servizio Assistenza sono riportati sul retro o nel nostro sito web.

Упатство за користење

Содржина

1	Безбедност	56
1.1	Наменска употреба	56
1.2	Општи безбедносни напомени	56
2	Напомени за документација	58
2.1	Внимавајте на придружната важечка документација.....	58
2.2	Чувајте ја документацијата	58
2.3	Важност на упатството	58
3	Опис на производот	58
3.1	Конструкција на производот.....	58
3.2	Податоци на спецификационата плочка	58
3.3	Сериски број	59
3.4	СЕ-ознака	59
4	Функција	59
4.1	Стартување на производот	59
4.2	Подесување на оперативната температура	59
5	Отстранување на пречки	59
6	Нега и одржување	59
6.1	Одржување	59
6.2	Нега на производот.....	60
7	Отстранување од употреба	60
7.1	Привремено вадење на производот надвор од употреба	60
7.2	Крајно исклучување на производот.....	60
8	Рециклирање и отстранување	60
9	Гаранција и сервисна служба	60
9.1	Гаранција	60
9.2	Сервисна служба	60

1 Безбедност

1 Безбедност

1.1 Наменска употреба

При несоодветна и непрописна употреба може да настане опасност по живот или физички повреди на корисникот или трети лица, односно да се појават пречки на уредот и материјалните средства.

Производот служи за третирање на воздух (греење и климатизирање) во внатрешни простории во градби, коишто се користат за живеење. Производот не е наменет за вградување во перални.

Употреба согласно намената претставува:

- почитување на приложените упатства за користење на производот како и другите компоненти на системот
- придржување до правила за контрола и одржување наведени во упатствата.

Овој производ може да се користи од страна на деца над 8 години, како и лица со намалени физички, сензорни или ментални способности или лица со недостаток на знаење и искуство, само доколку тие се под надзор или се поучени

за безбедна употреба на производот и ги разбираат опасностите што може да произлезат од тоа. Децата не смеат да си играат со производот. Чистењето и одржувањето не сме да се врши од страна на деца без надзор.

Друга намена, освен онаа која е опишана во упатствата или не е во согласност со нив, е забранета. Исто така е забранета и непосредната комерцијална и индустриска употреба.

Внимание!

Забранета е секаква злоупотреба на уредот.

1.2 Општи безбедносни напомени

1.2.1 Опасност по живот поради промените на производот или во околината на производот

- ▶ Во никој случај не ги отстранувајте, премостувајте или блокирајте безбедносните уреди.
- ▶ Не интервенирајте на безбедносните уреди.
- ▶ Не ги уништувајте или отстранувајте пломбите од компонентите.



- ▶ Не правете никакви промени:
 - на производот
 - на доводот за вода и струја
 - на безбедносниот вентил
 - на испусните водови
 - на отворите за довод и одвод на воздух
 - на цевководите за довод и одвод на воздух
 - на градежните околности, коишто би можеле да имаат влијание на оперативната безбедност на производот

1.2.2 Опасност поради неправилна употреба

Со неправилна употреба можете да ги ставите другите и самите себе во опасност и да предизвикате материјални штети.

- ▶ Внимателно прочитајте ги приложените упатства и сите придружни документи, особ. поглавјето "Безбедност" и напомените за предупредување.
- ▶ Направете ги само оние работи, кон коишто упатува приложеното упатство за користење.

1.2.3 Опасност од повреда и ризик од материјална штета поради непрописна и занемарена поправка и одржување

- ▶ Никогаш не се обидувајте сами да извршувате поправки или процес на одржување на Вашиот производ.
- ▶ Пречките и оштетувањата, треба веднаш да се поправат од страна на овластен сервисер.
- ▶ Придржувајте се кон наведените интервали за одржување.

1.2.4 Ризик од материјална штета поради замрзнување

- ▶ Осигурете се дека системот за греење ќе работи и при мраз и сите простории се доволно темперирани.
- ▶ Доколку не можете да воспоставите режим на работа, повикајте овластен сервисер за да го испразни системот за греење.



2 Напомени за документација

2 Напомени за документација

2.1 Внимавајте на придружната важечка документација

- ▶ Неопходно е да внимавате на сите упатства за работа, приложени кон компонентите на системот.

2.2 Чувајте ја документацијата

- ▶ Чувајте го ова упатство како и сета придружна документација за понатамошна употреба.

2.3 Важност на упатството

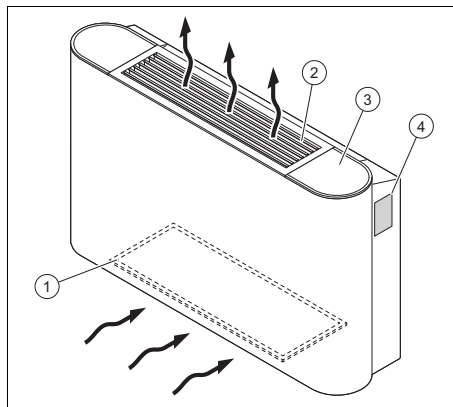
Ова упатство важи исклучиво за следните производи:

Производ - број на артикл

aroVAIR	VA 2-015 CN	0010035091
	VA 2-035 CN	0010035092
	VA 2-045 CN	0010035093
	VA 2-070 CN	0010035094

3 Опис на производот

3.1 Конструкција на производот



- 1 Филтер за воздух
- 2 Решетка за излез на воздух
- 3 Место на поставување на регулаторот (опционално)
- 4 Спецификационна плочка

3.2 Податоци на спецификационата плочка

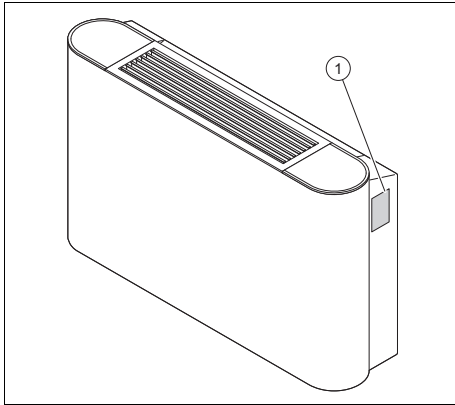
Спецификационата плочка ги содржи следните податоци:

важност: aroVAIR

Кратенки/Ознаки	Опис
aroVAIR...	Опис на производот
m ³ /h	Макс. количина на воздух
kW	Макс. јачина на ладење
kW	Макс. јачина на загревање
V	Електричен приклучок
Hz	
A	Номинална сила
W	Потрошувачка на струја макс.
kg	Нето тежина
MPa	Макс. оперативен притисок

3.3 Сериски број

Место на поставување на спецификационата плочка:



Моделот и серискиот број се наведени на спецификационата плочка (1).

3.4 CE-ознака



Со CE-ознаката се документа, дека производителите ги исполнуваат сите основни барања на соодветните регулативи според Изјавата за сообразност. Изјавата за сообразност може да ја погледнете кај производителот.

4 Функција

4.1 Стартување на производот

1. Вклучете го производот дури по целосно затворање на облогата.
2. За подесување и контрола на производот проверете во упатството на регулаторот.

4.2 Подесување на оперативната температура

- Користете го производот само во долунаведените температурни опсези, за да избегнете штети на производот и да добиете оптимална ефикасност на системот.

Амбиентална температура	
Состојба: Ладење	17 ... 30°C
Состојба: Режим на загревање	17 ... 30°C
Температура на водата на производот	
Состојба: Cooling (Режим на ладење)	3 ... 20°C
Состојба: Режим на загревање	30 ... 65°C

Во зависност од влажноста на воздухот во просторијата во којашто се инсталира производот, може да се формира кондензација на површината на производот.

- Затворете ги вратите и прозорците, за да спречите формирање на кондензација.

5 Отстранување на пречки

- Ако производот не функционира прописно, тогаш контактирајте го овластеното стручно лице, за да го поправи овој проблем.

6 Нега и одржување

6.1 Одржување

Предуслов за континуирана безбедност и подготвеност за работа, сигурност и долг век на употреба на производот се годишната контрола и сервисирањето на производот од страна на овластено стручно лице на секои две години. Во зависност од резултатите од контролата, можно е да се појави потврда од предвремено одржување.

7 Отстранување од употреба

6.2 Нега на производот

- ▶ Исчистете ја облогата со влажна крпа и малку нерастворен сапун.
- ▶ Не користете спрејови, абразивни средства, детергенти, растворувачи или средства за чистење што содржат хлор.



■ Ако производот содржи батерии, коишто се означени со овој знак, тогаш тие може да содржат супстанции штетни по здравјето и околината.

- ▶ Во овој случај отстранете ги батериите во собирен пункт за батерии.

важност: Хрватска

Obavijest u svezi Zakona o održivom gospodarenju otpadom i Pravilnika o gospodarenju otpadnom električnom i elektroničkom opremom nalazi se na internetskoj stranici društva Vaillant-www.vaillant.hr.

7 Отстранување од употреба

7.1 Привремено вадење на производот надвор од употреба

- ▶ При подолго отсуство (на пр. одмор) прекинете го доводот на струја до производот и оставете системот да биде испразнет или заштитен од мраз од овластеното стручно лице.

7.2 Крајно исклучување на производот

- ▶ Крајното исклучување на производот треба да се изврши од страна на овластено стручно лице.

8 Рециклирање и отстранување

- ▶ Препуштете го отстранувањето на амбалажата на овластеното стручно лице, кој го инсталирал производот.



■ Ако производот е означен со овој знак:

- ▶ Во овој случај не го фрлајте производот во домашниот отпад.
- ▶ Наместо тоа, предадете го производот во собирен пункт за стари електрични или електронски уреди.

9 Гаранција и сервисна служба

9.1 Гаранција

Можете да побарате информации за гаранцијата на производителот на адресата за контакт на задната страна.

9.2 Сервисна служба

Податоците за контакт на нашата сервисна служба ќе ги најдете на задната страна или на нашата веб страна.

Gebruiksaanwijzing

Inhoudsopgave

1	Veiligheid.....	62
1.1	Reglementair gebruik.....	62
1.2	Algemene veiligheidsinstructies	62
2	Aanwijzingen bij de documentatie	64
2.1	Aanvullend geldende documenten in acht nemen	64
2.2	Documenten bewaren.....	64
2.3	Geldigheid van de handleiding	64
3	Productbeschrijving	64
3.1	Productopbouw.....	64
3.2	Gegevens op het kenplaatje	64
3.3	Serienummer	64
3.4	CE-markering.....	65
4	Functie	65
4.1	Product in gebruik nemen.....	65
4.2	Werktemperatuur instellen.....	65
5	Verhelpen van storingen.....	65
6	Onderhoud	65
6.1	Onderhoud.....	65
6.2	Product onderhouden	65
7	Uitbedrijfname.....	65
7.1	Product tijdelijk buiten bedrijf stellen	65
7.2	Product definitief buiten bedrijf stellen	66
8	Recycling en afvoer.....	66
9	Garantie en klantendienst.....	66
9.1	Garantie	66
9.2	Serviceteam.....	66

1 Veiligheid

1 Veiligheid

1.1 Reglementair gebruik

Er kan bij ondeskundig of oneigenlijk gebruik gevaar ontstaan voor lijf en leven van de gebruiker of derden resp. schade aan het product en andere voorwerpen.

Het product is bedoeld voor de luchtbehandeling (verwarming en klimatisatie) intern in gebouwen, die voor woon- of woonachtige doeleinden worden gebruikt. Het product is niet bedoeld voor de installatie in wasserijen.

Het reglementaire gebruik houdt in:

- het naleven van de meegeleverde gebruiksaanwijzingen van het product alsook van alle andere componenten van de installatie
- het naleven van alle in de handleidingen vermelde inspectie- en onderhoudsvoorwaarden.

Dit product kan door kinderen vanaf 8 jaar alsook personen met verminderde fysieke, sensorische of mentale capaciteiten of gebrek aan ervaring en kennis gebruikt worden, als ze onder toezicht staan of m.b.t. het veilige gebruik van het pro-

ductie geïnstrueerd werden en de daaruit resulterende gevaren verstaan. Kinderen mogen niet met het product spelen. Reiniging en onderhoud door de gebruiker mogen niet door kinderen zonder toezicht uitgevoerd worden.

Een ander gebruik dan het in deze handleiding beschreven gebruik of een gebruik dat van het hier beschreven gebruik afwijkt, geldt als niet reglementair. Als niet reglementair gebruik geldt ook ieder direct commercieel of industrieel gebruik.

Attentie!

Ieder misbruik is verboden.

1.2 Algemene veiligheidsinstructies

1.2.1 Levensgevaar door veranderingen aan het product of in de omgeving van het product

- ▶ Verwijder, overbrug of blokkeer in geen geval de veiligheidsinrichtingen.
- ▶ Manipuleer geen veiligheidsinrichtingen.
- ▶ Vernietig of verwijder geen verzegelingen van componenten.
- ▶ Breng geen veranderingen aan:



- aan het product
- aan de toevoerleidingen voor water en stroom
- aan de veiligheidsklep
- aan de afvoerleidingen
- aan de luchtinlaten en luchtuitlaten
- aan de leidingen voor de luchttoevoer en luchtafvoer
- aan bouwconstructies die de gebruiksveiligheid van het product kunnen beïnvloeden

1.2.2 Gevaar door foute bediening

Door foute bediening kunt u zichzelf en anderen in gevaar brengen en materiële schade veroorzaken.

- ▶ Lees deze handleiding en alle andere documenten die van toepassing zijn zorgvuldig, vooral het hoofdstuk "Veiligheid" en de waarschuwingen.
- ▶ Voer alleen de werkzaamheden uit waarover deze gebruiksaanwijzing aanwijzingen geeft.

1.2.3 Verwondingsgevaar en gevaar voor materiële schade door ondeskundig of niet-uitgevoerd onderhoud en ondeskundige of niet-uitgevoerde reparatie

- ▶ Probeer nooit om zelf onderhoudswerk of reparaties aan uw product uit te voeren.
- ▶ Laat storingen en schade onmiddellijk door een installateur verhelpen.
- ▶ Neem de opgegeven onderhoudsintervallen in acht.

1.2.4 Gevaar voor materiële schade door vorst

- ▶ Zorg ervoor dat de CV-installatie bij vorst in elk geval in gebruik blijft en alle vertrekken voldoende getempereerd zijn.
- ▶ Als u het bedrijf niet kunt garanderen, dan laat u een installateur de CV-installatie legen.



2 Aanwijzingen bij de documentatie

2 Aanwijzingen bij de documentatie

2.1 Aanvullend geldende documenten in acht nemen

- ▶ Neem absoluut alle gebruiksaanwijzingen die bij de componenten van de installatie worden meegeleverd in acht.

2.2 Documenten bewaren

- ▶ Bewaar deze handleiding alsook alle documenten die van toepassing zijn voor het verdere gebruik.

2.3 Geldigheid van de handleiding

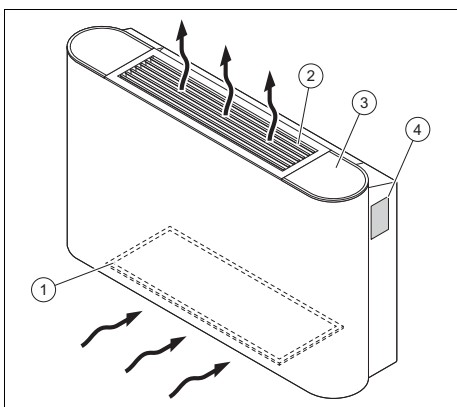
Deze handleiding geldt uitsluitend voor de volgende producten:

Productartikelnummer

aroVAIR	VA 2-015 CN	0010035091
	VA 2-035 CN	0010035092
	VA 2-045 CN	0010035093
	VA 2-070 CN	0010035094

3 Productbeschrijving

3.1 Productopbouw



- | | |
|-----------------------|---|
| 1 Luchtfilter | 3 Opstelplaats van de thermostaat (optie) |
| 2 Luchtuitlaatrooster | 4 Typeplaatje |

3.2 Gegevens op het kenplaatje

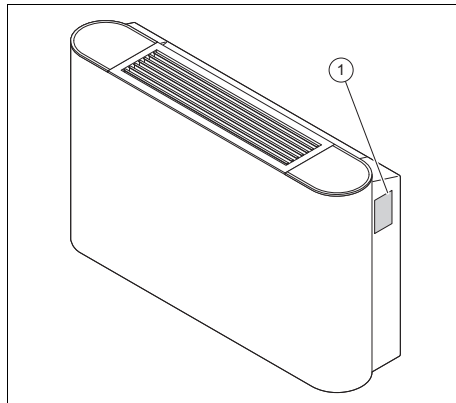
Het typeplaatje bevat volgende gegevens:

Geldigheid: aroVAIR

Afkortingen/symbolen	Beschrijving
aroVAIR...	Productbenaming
m ³ /h	Max. luchthoeveelheid
kW	Max. koelvermogen
kW	Max. verwarmingsvermogen
V Hz	Elektrische aansluiting
A	Nominale stroomsterkte
W	Stroomverbruik max.
kg	Nettogewicht
MPa	Max. werkdruk

3.3 Serienummer

Installatieplaats van het typeplaatje:



Model en serienummer staan op het typeplaatje (1).

3.4 CE-markering



Met de CE-markering wordt aangegeven dat de producten conform de conformiteitsverklaring aan de fundamentele eisen van de desbetreffende richtlijnen voldoen.

De conformiteitsverklaring kan bij de fabrikant geraadpleegd worden.

4 Functie

4.1 Product in gebruik nemen

1. Neem het product pas in gebruik als de mantel volledig gesloten is.
2. Raadpleeg voor de instelling en regeling van het product de handleiding van de thermostaat.

4.2 Werktemperatuur instellen

- Gebruik het product alleen in de hierna genoemde temperatuurbereiken, om schade aan het product te voorkomen en om de optimale prestaties van het systeem te behouden.

Omgevingstemperatuur	
Voorwaarde: Koeling	17 ... 30 °C
Voorwaarde: CV-bedrijf	17 ... 30 °C
Watertemperatuur van het product	
Voorwaarde: Koelbedrijf	3 ... 20 °C
Voorwaarde: CV-bedrijf	30 ... 65 °C

Afhankelijk van de luchtvochtigheid in de kamer, waarin het product is geïnstalleerd, kan condensatie op de productoppervlakken ontstaan.

- Sluit deuren en ramen, om het vormen van condensatie te verhinderen.

5 Verhelpen van storingen

- Wanneer het product moet correct functioneert, neem dan contact op met een vakman, zodat deze het probleem kan oplossen.

6 Onderhoud

6.1 Onderhoud

Voor de continue inzetbaarheid, gebruiksveiligheid, betrouwbaarheid en lange levensduur van het product zijn een jaarlijkse inspectie en een tweejaarlijks onderhoud van het product door de installateur noodzakelijk. Afhankelijk van de resultaten van de inspectie kan een vroeger onderhoud nodig zijn.

6.2 Product onderhouden

- Reinig de mantel met een vochtige doek en een beetje oplosmiddelvrije zeep.
- Gebruik geen sprays, geen schuurmiddelen, afwasmiddelen, oplosmiddel- of chloorhoudende reinigingsmiddelen.

7 Uitbedrijfname

7.1 Product tijdelijk buiten bedrijf stellen

- Onderbreek bij langere afwezigheid (bijv. vakantie) de stroomtoevoer van het product en laat het systeem door uw vakman leegmaken of tegen vorst beschermen.

8 Recycling en afvoer

7.2 Product definitief buiten bedrijf stellen

- ▶ Laat het product door een installateur definitief buiten bedrijf stellen.

8 Recycling en afvoer

- ▶ Laat de verpakking door de installateur afvoeren die het product geïnstalleerd heeft.



■ Als het product met dit teken is aangeduid:

- ▶ Gooi het product in dat geval niet met het huisvuil weg.
- ▶ Geeft het product in plaats daarvan af bij een inzamelpunt voor oude elektrische of elektronische apparaten.



■ Als het product batterijen bevat die met dit teken gekenmerkt zijn, kunnen de batterijen substanties bevatten die schadelijk zijn voor gezondheid en milieu.

- ▶ Breng de batterijen in dat geval naar een inzamelpunt voor batterijen.

Geldigheid: Kroatië

Obavijest u svezi Zakona o održivom gospodarenju otpadom i Pravilnika o gospodarenju otpadnom električnom i električkom opremom nalazi se na internetskoj stranici društva Vaillant- www.vaillant.hr.

9 Garantie en klantendienst

9.1 Garantie

Informatie over de fabrieksgarantie kunt u bij het aan de achterkant opgegeven contactadres verkrijgen.

9.2 Serviceteam

De contactgegevens van onze klantenservice vindt u aan de achterkant of op onze website.

Bruksanvisning

Innhold

1	Sikkerhet.....	68
1.1	Tiltentkt bruk	68
1.2	Generelle sikkerhets- anvisninger	68
2	Merknader om dokumentasjonen	70
2.1	Annen dokumentasjon som også gjelder og må følges	70
2.2	Oppbevaring av dokumentasjonen	70
2.3	Veiledningens gyldighet.....	70
3	Produktbeskrivelse.....	70
3.1	Produktoppbygning.....	70
3.2	Opplysninger på typeskiltet.....	70
3.3	Serienummer	70
3.4	CE-merking.....	71
4	Funksjon	71
4.1	Ta produktet i bruk.....	71
4.2	Stille inn driftstemperaturen	71
5	Feilsøking	71
6	Pleie og vedlikehold	71
6.1	Vedlikehold	71
6.2	Rengjøring av produktet	71
7	Ta ut av drift	71
7.1	Ta produktet midlertidig ut av drift.....	71
7.2	Ta produktet permanent ut av drift.....	71
8	Resirkulering og kassering.....	72
9	Garanti og kundeservice.....	72
9.1	Garanti	72
9.2	Kundeservice	72

1 Sikkerhet

1 Sikkerhet

1.1 Tiltent bruk

Ved feil eller ikke tiltent bruk kan det oppstå fare for brukerens eller tredjeparts liv og helse eller skader på produktet eller andre materielle skader.

Produktet brukes til luftbehandling (oppvarming og klimatisering) inni bygninger som brukes til boligformål eller lignende formål. Produktet er ikke konstruert for installasjon i vaskerier.

Den tiltente bruken innebærer:

- å overholde bruksanvisningene som følger med produktet og alle andre komponenter i anlegget
- å overholde alle inspeksjons- og servicebetingelsene som er oppført i veiledningene.

Dette produktet kan brukes av barn fra 8 år og oppover og av personer med reduserte fysiske, sensoriske eller mentale evner eller manglende erfaring og kunnskap hvis bruken skjer under tilsyn eller personen har fått opplæring i sikker bruk av og farene forbundet med bruk av produktet. Barn må ikke leke med produktet. Rengjøring og vedlikehold som utføres av

brukeren, må ikke foretas av barn uten tilsyn.

Annen bruk enn den som er beskrevet i denne veiledningen, gjelder som ikke-forskriftsmessig. Ikke-forskriftsmessig er også enhver umiddelbar kommersiell og industriell bruk.

Obs!

Alt misbruk er forbudt!

1.2 Generelle sikkerhetsanvisninger

1.2.1 Livsfare på grunn av forandringer på produktet eller området rundt produktet

- ▶ Sikkerhetsinnretningene må aldri fjernes, forvikles eller blokkeres.
- ▶ Sikkerhetsinnretningene må aldri manipuleres.
- ▶ Komponentplomberinger må aldri ødelegges eller fjernes.
- ▶ Foreta aldri noen endringer:
 - på produktet
 - på ledningene for vann og strøm
 - på sikkerhetsventilen
 - på avløpsledningene
 - på luftinntakene eller luftutløpene
 - på rørledningene for lufttilførsel og luftavtrekk



- på forhold i bygningen som kan virke inn på produktets driftssikkerhet

1.2.2 Fare på grunn av feilbetjening

Ved feilbetjening kan du utsette deg selv og andre for fare, og du kan forårsake materielle skader.

- ▶ Sørg for å lese denne håndboken og all gjeldende dokumentasjon for øvrig, spesielt kapitlet "Sikkerhet" og advarslene.
- ▶ Utfør arbeidene som er angitt i denne driftsveiledningen.

1.2.3 Fare for personskader og materiell skade ved ikke-forskriftsmessig eller forsømt vedlikehold og reparasjon

- ▶ Forsøk aldri å utføre vedlikeholdsarbeid eller reparasjoner på produktet på egen hånd.
- ▶ Få feil og skader utbedret av en installatør omgående.
- ▶ Overhold de angitte vedlikeholdsintervallene.

1.2.4 Risiko for materielle skader på grunn av frost

- ▶ Kontroller at varmeanlegget ved frost alltid er i drift og at

alle rommene er tilstrekkelig tempererte.

- ▶ Hvis du ikke kan sikre driften, må du la en installatør tømme varmeanlegget.



2 Merknader om dokumentasjonen

2 Merknader om dokumentasjonen

2.1 Annen dokumentasjon som også gjelder og må følges

- ▶ Følg alle bruksanvisninger som er vedlagt komponentene i anlegget.

2.2 Oppbevaring av dokumentasjonen

- ▶ Oppbevar denne veiledningen og all gjeldende dokumentasjon for øvrig, for senere bruk.

2.3 Veiledningens gyldighet

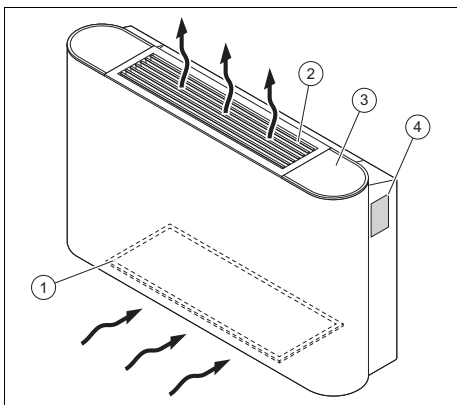
Denne bruksanvisningen gjelder bare for følgende produkter:

Produkt - artikkelnummer

aroVAIR	VA 2-015 CN	0010035091
	VA 2-035 CN	0010035092
	VA 2-045 CN	0010035093
	VA 2-070 CN	0010035094

3 Produktbeskrivelse

3.1 Produktoppbygging



- | | |
|--------------------|--|
| 1 Luftfilter | 3 Plassering av regulatoren (alternativ) |
| 2 Luftutløpsgitter | 4 Typeskilt |

3.2 Opplysninger på typeskiltet

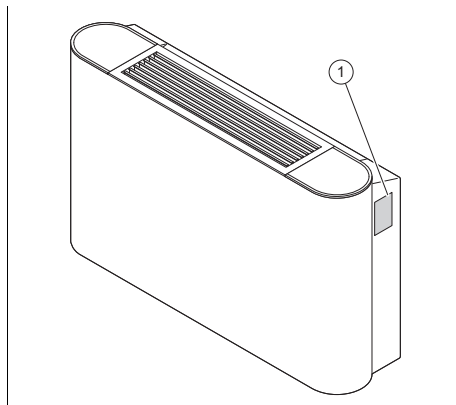
Typeskiltet inneholder følgende opplysninger:

Gyldighet: aroVAIR

Forkortelser/symbol	Beskrivelse
aroVAIR...	Produktbetegnelse
m ³ /t	Maks. luftmengde
kW	Maks. kjøleeffekt
kW	Maks. varmeeffekt
V	Elektrisk tilkobling
Hz	
A	Nominell strømstyrke
W	Strømforbruk maks.
kg	Nettovekt
MPa	Maks. driftstrykk

3.3 Serienummer

Typeskiltets plassering:



Modell og serienummer er oppgitt på typeskiltet (1).

3.4 CE-merking



CE-merkingen dokumenterer at produktene ifølge samsvarserklæringen oppfyller de grunnleggende kravene i gjeldende direktiver.

Samsvarserklæringen kan skaffes ved henvendelse til produsenten.

4 Funksjon

4.1 Ta produktet i bruk

1. Produktet må ikke tas i bruk før panelet er helt lukket.
2. Du finner informasjon om innstilling og styring av produktet i bruker-veiledningen for regulatoren.

4.2 Stille inn driftstemperaturen

- ▶ Bruk bare produktet i temperatur-områdene under, for å unngå skade på produktet og oppnå optimal ytelse for systemet.

Omgivelsestemperatur	
Betingelse: Kjøling	17 ... 30 °C
Betingelse: Varmedrift	17 ... 30 °C
Vanntemperatur i produktet	
Betingelse: Kjøledrift	3 ... 20 °C
Betingelse: Varmedrift	30 ... 65 °C

Avhengig av luftfuktigheten i rommet der produktet blir installert, kan det forekomme kondens på overflaten av produktet.

- ▶ Lukk dører og vinduer for å unngå at det dannes kondens.

5 Feilsøking

- ▶ Hvis produktet ikke fungerer forskriftsmessig, må du kontakte en installatør og få ham/henne til å løse problemet.

6 Pleie og vedlikehold

6.1 Vedlikehold

Kontinuerlig driftsberedskap og -sikkerhet, pålitelighet og lang levetid for produktet forutsetter årlig inspeksjon, og service på produktet annethvert år, utført av en installatør. Avhengig av resultatene av inspeksjonen kan et tidligere vedlikehold være nødvendig.

6.2 Rengjøring av produktet

- ▶ Rengjør panelet med en fuktig klut og såpe uten løsemidler.
- ▶ Bruk ikke spray, skuremidler, oppvaskmidler eller løsemiddel- eller klorholdige rengjøringsmidler.

7 Ta ut av drift

7.1 Ta produktet midlertidig ut av drift

- ▶ Koble fra strømtilførselen til produktet ved lange fravær (f.eks. ferie), og få installatøren til å tømme anlegget eller beskytte det mot frost.

7.2 Ta produktet permanent ut av drift

- ▶ Overlat arbeidet med å ta produktet permanent ut av drift til en installatør.

8 Resirkulering og kassering

8 Resirkulering og kassering 9.2 Kundeservice

- ▶ La vedkommende som har installert produktet ta seg av kasseringen av transportemballasjen.



■ Hvis produktet er merket med dette symbolet:

- ▶ Produktet må ikke kastes som husholdningsavfall.
- ▶ Lever produktet til et innsamlingssted for brukt elektrisk og elektronisk utstyr.



■ Hvis produktet inneholder batterier som er merket med dette symbolet, kan batteriene inneholde helse- og miljøskadelige stoffer.

- ▶ Du må da levere batteriene til et innsamlingssted for batterier.

Gyldighet: Croatia

Obavijest u svezi Zakona o održivom gospodarenju otpadom i Pravilnika o gospodarenju otpadnom električnom i elektroničkom opremom nalazi se na internetskoj stranici društva Vaillant-www.vaillant.hr.

9 Garanti og kundeservice

9.1 Garanti

Informasjon om produsentgaranti får du ved henvendelse til kontaktadressen som er oppgitt på baksiden.

Du finner kontaktopplysninger til vår kundeservice på baksiden og på nettstedet vårt.

Instrukcja obsługi

Spis treści

1	Bezpieczeństwo	74
1.1	Zastosowanie zgodne z przeznaczeniem.....	74
1.2	Ogólne informacje na temat bezpieczeństwa	74
2	Wskazówki dotyczące dokumentacji.....	76
2.1	Przestrzegać dokumentacji dodatkowej.....	76
2.2	Przechowywanie dokumentów	76
2.3	Zakres stosowalności instrukcji.....	76
3	Opis produktu.....	76
3.1	Budowa produktu.....	76
3.2	Dane na tabliczce znamionowej.....	76
3.3	Numer seryjny.....	77
3.4	Oznaczenie CE.....	77
4	Działanie	77
4.1	Uruchamianie produktu.....	77
4.2	Ustawianie temperatury pracy	77
5	Usuwanie usterek	77
6	Pielęgnacja i konserwacja.....	77
6.1	Konserwacja	77
6.2	Pielęgnacja produktu	78
7	Wyłączenie z eksploatacji	78
7.1	Okresowe wyłączenie produktu.....	78
7.2	Ostateczne wyłączenie produktu z eksploatacji	78
8	Recykling i usuwanie odpadów	78
9	Gwarancja i serwis.....	78
9.1	Gwarancja.....	78
9.2	Serwis techniczny.....	78

1 Bezpieczeństwo

1 Bezpieczeństwo

1.1 Zastosowanie zgodne z przeznaczeniem

W przypadku niefachowego lub niezgodnego z przeznaczeniem zastosowania, mogą wystąpić niebezpieczeństwa dla zdrowia i życia użytkownika lub osób trzecich bądź zakłócenia działania produktu i inne szkody materialne.

Produkt służy do uzdatniania powietrza (instalacja grzewcza i klimatyzacja) we wnętrzach budynków, wykorzystywanych do celów mieszkalnych lub podobnych. Produkt nie jest przystosowany do instalowania w pralniach.

Użytkowanie zgodne z przeznaczeniem obejmuje:

- przestrzeganie dołączonych instrukcji obsługi produktu oraz wszystkich innych podzespołów instalacji
- przestrzeganie wszystkich warunków przeglądów i konserwacji wyszczególnionych w instrukcjach.

Niniejszy produkt może być używany przez dzieci od 8 lat oraz osoby o ograniczonych zdolnościach fizycznych, sensorycznych lub umysłowych lub o niewystarczającym doświad-

czeniu i wiedzy wyłącznie, jeżeli są one pod odpowiednią opieką lub zostały pouczone w zakresie bezpiecznej obsługi produktu i rozumieją związane z nim niebezpieczeństwa. Dzieciom nie wolno bawić się produktem. Dzieci bez opieki nie mogą czyścić ani konserwować urządzenia.

Zastosowanie inne od opisanego w niniejszej instrukcji lub wykraczające poza opisany zakres jest niezgodne z przeznaczeniem. Niezgodne z przeznaczeniem jest również każde bezpośrednie zastosowanie w celach komercyjnych lub przemysłowych.

Uwaga!

Zabrania się wszelkiego użytkowania niezgodnego z przeznaczeniem.

1.2 Ogólne informacje na temat bezpieczeństwa

1.2.1 Zagrożenie życia wskutek wprowadzenia zmian w produkcie lub jego otoczeniu

- ▶ Nigdy nie usuwać, mostkować ani blokować urządzeń zabezpieczających.
- ▶ Nie manipulować przy urządzeniach zabezpieczających.

- ▶ Nie niszczyć elementów ani nie usuwać z nich plomb.
- ▶ Nie wprowadzać żadnych zmian:
 - przy produkcji
 - na przewodach doprowadzających wodę i prąd
 - przy zaworze bezpieczeństwa
 - przy przewodach odpływowych
 - na wlotach powietrza i wylotach powietrza
 - na przewodach rurowych doprowadzania powietrza i odprowadzania powietrza
 - przy częściach budynków, które mogą mieć wpływ na bezpieczeństwo eksploatacji produktu

1.2.2 Niebezpieczeństwo związane z nieprawidłową obsługą

Nieprawidłowa obsługa powoduje zagrożenia dla użytkownika oraz innych osób, a także może doprowadzić do strat materialnych.

- ▶ Należy dokładnie przeczytać niniejszą instrukcję oraz wszystkie dokumenty dodatkowe, w szczególności rozdział „Bezpieczeństwo” i wskazówki ostrzegawcze.

- ▶ Należy wykonać te czynności, które są opisane w niniejszej instrukcji obsługi.

1.2.3 Niebezpieczeństwo obrażeń ciała i ryzyko strat materialnych w wyniku nieprawidłowej konserwacji i naprawy bądź ich zaniechania.

- ▶ Nigdy nie przeprowadzać samodzielnie prac konserwacyjnych lub napraw przy produkcji.
- ▶ Zlecić instalatorowi usunięcie usterek i uszkodzeń.
- ▶ Przestrzegać przepisowych cykli konserwacji.

1.2.4 Ryzyko szkód materialnych spowodowane przez mróz

- ▶ Należy zadbać, aby instalacja grzewcza na wypadek mrozu zawsze była włączona i aby była zapewniona odpowiednia temperatura we wszystkich pomieszczeniach.
- ▶ Jeżeli nie można zagwarantować prawidłowej eksploatacji, należy zlecić instalatorowi opróżnienie instalacji grzewczej.

2 Wskazówki dotyczące dokumentacji

2 Wskazówki dotyczące dokumentacji

2.1 Przestrzegać dokumentacji dodatkowej

- ▶ Bezwzględnie przestrzegać wszystkich instrukcji obsługi dołączonych do podzespołów układu.

2.2 Przechowywanie dokumentów

- ▶ Zachować niniejszą instrukcję oraz wszystkie dokumenty dodatkowe do późniejszego wykorzystania.

2.3 Zakres stosowalności instrukcji

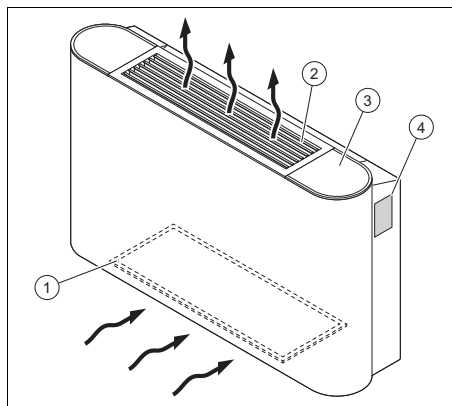
Niniejsza instrukcja dotyczy wyłącznie następujących produktów:

Produkt - numer artykułu

aroVAIR	VA 2-015 CN	0010035091
	VA 2-035 CN	0010035092
	VA 2-045 CN	0010035093
	VA 2-070 CN	0010035094

3 Opis produktu

3.1 Budowa produktu



- | | | | |
|---|---------------------------|---|--|
| 1 | Filtr powietrza | 3 | Miejsce ustawienia regulatora (opcjonalne) |
| 2 | Kratka wylotowa powietrza | 4 | Tabliczka znamionowa |

3.2 Dane na tabliczce znamionowej

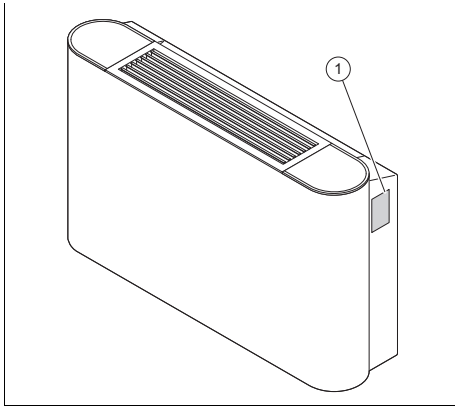
Na tabliczce znamionowej znajdują się następujące dane:

Zakres stosowalności: aroVAIR

Skróty/symbole	Opis
aroVAIR...	Nazwa produktu
m ³ /h	Maks. ilość powietrza
kW	Maks. moc chłodzenia
kW	Maks. moc ogrzewania
V Hz	Przyłącze elektryczne
A	Znamionowe natężenie prądu
W	Maks. pobór prądu.
kg	Ciężar netto
MPa	Maks. ciśnienie robocze

3.3 Numer seryjny

Miejsce mocowania tabliczki znamionowej:



Model i numer serii podane są na tabliczce znamionowej (1).

3.4 Oznaczenie CE



Oznaczenie CE informuje o tym, że zgodnie z deklaracją zgodności produkt spełnia podstawowe wymogi odnośnych dyrektyw. Deklaracja zgodności jest dostępna do wglądu u producenta.

4 Działanie

4.1 Uruchamianie produktu

1. Produkt należy uruchamiać dopiero wtedy, gdy obudowa jest całkowicie zamknięta.
2. Aby dokonać ustawień produktu i nim sterować, skorzystaj z informacji zawartych w instrukcji regulatora.

4.2 Ustawianie temperatury pracy

- ▶ Produkt należy stosować tylko w wymienionych poniżej zakresach temperatury, aby uniknąć jego uszkodzeń i zapewnić optymalną wydajność systemu.

Temperatura otoczenia	
Warunek: Chłodzenie	17 ... 30 °C
Warunek: Tryb ogrzewania	17 ... 30 °C
Temperatura wody produktu	
Warunek: Tryb chłodzenia	3 ... 20 °C
Warunek: Tryb ogrzewania	30 ... 65 °C

W zależności od wilgotności powietrza w pomieszczeniu, w którym instalowany jest produkt, może dojść do kondensacji na powierzchni produktu.

- ▶ Zamknąć drzwi i okna, aby nie dopuścić do powstawiania kondensacji.

5 Usuwanie usterek

- ▶ Jeżeli produkt nie działa prawidłowo, należy skontaktować się z instalatorem, aby rozwiązał problem.

6 Pielęgnacja i konserwacja

6.1 Konserwacja

Warunkiem trwałej gotowości do pracy i gotowości działania, niezawodności i długiej trwałości produktu są jego coroczne przeglądy oraz konserwacja produktu co dwa lata, wykonana przez instalatora. W zależności od wyników kontroli konieczna może okazać się wcześniejsza konserwacja.

7 Wyłączenie z eksploatacji

6.2 Pielęgnacja produktu

- ▶ Obudowę czyścić wyłącznie za pomocą wilgotnej szmatki oraz niewielkiej ilości mydła niezawierającego rozpuszczalników.
- ▶ Nie stosować środków w aerozolu, środków rysujących powierzchnię, płynów do mycia naczyń ani środków czyszczących zawierających rozpuszczalniki lub chlor.

gnał, że baterie mogą zawierać substancje zagrażające zdrowiu i środowisku.

- ▶ W takiej sytuacji należy utylizować baterie w punkcie zbiórki baterii.

Zakres stosowalności: Chorwacja

Obavijest u svezi Zakona o održivom gospodarenju otpadom i Pravilnika o gospodarenju otpadom električnom i elektroničkom opremom nalazi se na internetskoj stranici društva Vaillant- www.vaillant.hr.

7 Wyłączenie z eksploatacji

7.1 Okresowe wyłączenie produktu

- ▶ W przypadku dłuższej nieobecności (np. urlop) należy przerwać doprowadzanie prądu do produktu i zlecić instalatorowi opróżnienie lub zabezpieczenie systemu przed mrozem.

7.2 Ostateczne wyłączenie produktu z eksploatacji

- ▶ Zlecić instalatorowi ostateczne wyłączenie produktu z eksploatacji.

9 Gwarancja i serwis

9.1 Gwarancja

Informacje dotyczące gwarancji producenta można uzyskać zwracając się pod adres kontaktowy podany na odwrocie.

9.2 Serwis techniczny

Dane kontaktowe naszego serwisu podane są na odwrocie lub na naszej stronie internetowej.

8 Recykling i usuwanie odpadów

- ▶ Utylizację opakowania zlecić instalatorowi, który zainstalował produkt.



■ Jeśli produkt jest oznaczony tym znakiem:

- ▶ W tym przypadku nie wolno utylizować produktu z odpadami domowymi.
- ▶ Produkt należy natomiast przekazać do punktu zbiórki starych urządzeń elektrycznych i elektronicznych.



■ Jeżeli produkt zawiera baterie, które są oznaczone tym znakiem, to jest to sy-

Manual de instruções

Conteúdo

1	Segurança	80
1.1	Utilização adequada	80
1.2	Advertências gerais de segurança	80
2	Notas relativas à documentação	82
2.1	Atenção aos documentos a serem respeitados	82
2.2	Guardar os documentos	82
2.3	Validade do manual	82
3	Descrição do produto.....	82
3.1	Estrutura do produto	82
3.2	Dados na placa de características.....	82
3.3	Número de série	83
3.4	Símbolo CE.....	83
4	Função	83
4.1	Colocar o produto em funcionamento	83
4.2	Regular a temperatura de serviço	83
5	Eliminação de falhas	83
6	Conservação e manutenção	83
6.1	Manutenção	83
6.2	Conservar o produto	84
7	Colocação fora de serviço	84
7.1	Colocar o aparelho temporariamente fora de funcionamento	84
7.2	Colocar o produto definitivamente fora de funcionamento	84
8	Reciclagem e eliminação	84
9	Garantia e serviço de apoio ao cliente	84
9.1	Garantia	84
9.2	Serviço de apoio ao cliente.....	84

1 Segurança

1 Segurança

1.1 Utilização adequada

Uma utilização incorreta ou indevida pode resultar em perigos para a vida e a integridade física do utilizador ou de terceiros e danos no produto e outros bens materiais.

O produto serve para tratar o ar (aquecimento e climatização) no interior de edifícios utilizados para habitação ou fins idênticos. O produto não foi concebido para ser instalado em lavandarias.

A utilização adequada abrange o seguinte:

- a observância das instruções de uso do produto e de todos os outros componentes da instalação, fornecidas juntamente
- o cumprimento de todas as condições de inspeção e manutenção contidas nos manuais.

Este produto pode ser utilizado por crianças a partir dos 8 anos de idade, assim como por pessoas com capacidades físicas, sensoriais ou mentais reduzidas ou que não possuam muita experiência ou conhecimento, desde que sejam vigiadas ou tenham sido instruídas sobre o

manuseio seguro do produto e compreendam os possíveis perigos resultantes da utilização do mesmo. As crianças não podem brincar com o produto. A limpeza e a manutenção destinada ao utilizador não podem ser efetuadas por crianças sem supervisão.

Uma outra utilização que não a descrita no presente manual ou uma utilização que vá para além do que é aqui descrito é considerada incorreta. Do mesmo modo, qualquer utilização com fins diretamente comerciais e industriais é considerada incorreta.

Atenção!

Está proibida qualquer utilização indevida.

1.2 Advertências gerais de segurança

1.2.1 Perigo de vida devido a alterações no aparelho ou na área circundante do aparelho

- ▶ Nunca remova, neutralize ou bloqueie os dispositivos de segurança.
- ▶ Nunca manipule os dispositivos de segurança.
- ▶ Nunca destrua nem remova os selos dos componentes.
- ▶ Não proceda a alterações:

- no produto
- nos tubos de alimentação de água e de corrente
- na válvula de segurança
- nos tubos de descarga
- nas entradas e saídas de ar
- nos tubos para a alimentação e exaustão do ar
- em circunstâncias que possam ter influência na segurança de funcionamento do aparelho

1.2.2 Perigo devido a operação incorreta

Devido à operação incorreta pode colocar-se em risco a si próprio e a terceiros, assim como provocar danos materiais.

- ▶ Leia cuidadosamente o presente manual e todos os documentos a serem respeitados, em particular o capítulo "Segurança" e as indicações de aviso.
- ▶ Realize apenas as atividades para as quais as presentes instruções de uso dão orientação.

1.2.3 Perigo de ferimentos e risco de danos materiais devido a uma manutenção e uma reparação incorretas ou não autorizadas

- ▶ Nunca tente executar trabalhos de manutenção ou reparações no aparelho por iniciativa própria.
- ▶ Solicite a eliminação imediata de falhas e danos por um técnico certificado.
- ▶ Mantenha os intervalos de manutenção indicados.

1.2.4 Risco de danos materiais causados pelo gelo

- ▶ Certifique-se de que, em circunstância alguma, o sistema de aquecimento permanece em serviço caso haja formação de gelo e que todos os locais se encontram a uma temperatura suficiente.
- ▶ Se não conseguir assegurar o serviço, solicite a um técnico especializado que esvazie o sistema de aquecimento.

2 Notas relativas à documentação

2 Notas relativas à documentação

2.1 Atenção aos documentos a serem respeitados

- ▶ Tenha particular atenção a todos os manuais de instruções que são fornecidos juntamente com os componentes da instalação.

2.2 Guardar os documentos

- ▶ Conserve este manual bem como todos os documentos a serem respeitados para utilização posterior.

2.3 Validade do manual

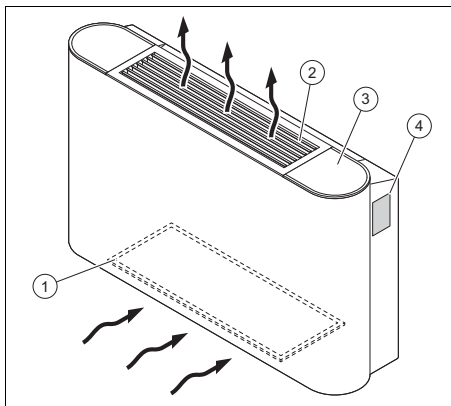
Este manual é válido exclusivamente para os seguintes produtos:

Aparelho - Número de artigo

aroVAIR	VA 2-015 CN	0010035091
	VA 2-035 CN	0010035092
	VA 2-045 CN	0010035093
	VA 2-070 CN	0010035094

3 Descrição do produto

3.1 Estrutura do produto



- 1 Filtro de ar
- 2 Grelha de saída de ar
- 3 Local de instalação do regulador (opcional)
- 4 Chapa de características

3.2 Dados na placa de características

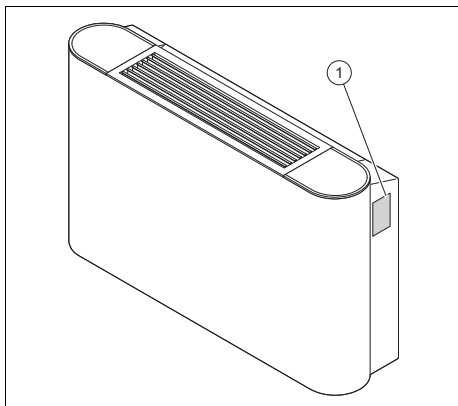
A chapa de características contém as seguintes indicações:

Validade: aroVAIR

Abreviaturas/Símbolos	Descrição
aroVAIR...	Designação do produto
m ³ /h	Volume de ar máx.
kW	Potência de arrefecimento máx.
kW	Potência de aquecimento máx.
V Hz	Ligação elétrica
A	Intensidade da corrente nominal
W	Consumo máx. de corrente
kg	Peso líquido
MPa	Pressão máx. de serviço

3.3 Número de série

Local de instalação da chapa de características:



O modelo e o número de série encontram-se na chapa de características (1).

3.4 Símbolo CE



O símbolo CE indica que, de acordo com a declaração de conformidade, os produtos cumprem o disposto pelas diretivas em vigor.

A declaração de conformidade pode ser consultada no fabricante.

4 Função

4.1 Colocar o produto em funcionamento

1. Coloque o produto em funcionamento apenas quando o revestimento estiver totalmente fechado.
2. Consulte o manual do regulador para regular e comandar o produto.

4.2 Regular a temperatura de serviço

- Utilize o produto apenas nas faixas de temperatura mais próximas, para evitar danos no produto e obter a eficiência máxima do sistema.

Temperatura ambiente	
Condição: Arrefecimento	17 ... 30 °C
Condição: Modo aquecimento	17 ... 30 °C
Temperatura da água do produto	
Condição: Modo de arrefecimento	3 ... 20 °C
Condição: Modo de aquecimento	30 ... 65 °C

Em função da humidade do ar do local onde o produto é instalado, pode ocorrer condensação na superfície do mesmo.

- Feche as portas e as janelas, para evitar a formação de condensação.

5 Eliminação de falhas

- Se o produto não funcionar corretamente, entre em contacto com um técnico especializado para que este elimine o problema.

6 Conservação e manutenção

6.1 Manutenção

Para garantir a operacionalidade e segurança contínua, a fiabilidade e uma vida útil prolongada do produto, é imprescindível que um técnico especializado efetue uma inspeção anual e uma manutenção bianual do produto. Em função dos resultados da inspeção, poderá ser necessária uma manutenção antecipada.

7 Colocação fora de serviço

6.2 Conservar o produto

- ▶ Limpe a envolvente com um pano húmido e um pouco de sabão isento de solventes.
- ▶ Não utilize sprays, produtos abrasivos, detergentes, produtos de limpeza com solventes ou cloro.

7 Colocação fora de serviço

7.1 Colocar o aparelho temporariamente fora de funcionamento

- ▶ No caso de ausências mais prolongadas (p. ex. férias), interrompa a alimentação de corrente do produto e solicite ao técnico especializado que esvazie ou proteja o sistema contra congelação.

7.2 Colocar o produto definitivamente fora de funcionamento

- ▶ Solicite a um técnico especializado que coloque o aparelho definitivamente fora de funcionamento.

8 Reciclagem e eliminação

- ▶ Incumba o técnico especializado que instalou o produto da eliminação da respetiva embalagem.



■ Se o produto estiver identificado com este símbolo:

- ▶ Neste caso, não elimine o produto com o lixo doméstico.
- ▶ Entregue antes o produto num centro de recolha para resíduos de equipamentos elétricos e eletrônicos.



■ Se o produto incluir baterias que estejam identificadas com este símbolo,

estas poderão conter substâncias nocivas para a saúde e para o ambiente.

- ▶ Neste caso, entregue as baterias num centro de recolha para este fim.

Validade: Croácia

Obavijest u svezi Zakona o održivom gospodarenju otpadom i Pravilnika o gospodarenju otpadnom električnom i električnom opremom nalazi se na internetskoj stranici društva Vaillant- www.vaillant.hr.

9 Garantia e serviço de apoio ao cliente

9.1 Garantia

Solicite as informações relativas à garantia do fabricante através do endereço de contacto indicado no verso.

9.2 Serviço de apoio ao cliente

Pode encontrar os dados de contacto do nosso serviço a clientes no verso ou na nossa página de Internet.

Návod na obsluhu

Obsah

1	Bezpečnosť	86
1.1	Použitie podľa určenia	86
1.2	Všeobecné bezpečnostné upozornenia	86
2	Pokyny k dokumentácii	88
2.1	Dodržiavanie súvisiacich podkladov	88
2.2	Uschovanie podkladov.....	88
2.3	Platnosť návodu.....	88
3	Opis výrobku	88
3.1	Konštrukcia výrobku	88
3.2	Údaje na typovom štítku	88
3.3	Sériové číslo	88
3.4	Označenie CE.....	89
4	Funkcia	89
4.1	Uvedenie výrobku do prevádzky	89
4.2	Nastavenie prevádzkovej teploty	89
5	Odstránenie porúch	89
6	Starostlivosť a údržba	89
6.1	Údržba	89
6.2	Ošetrovanie výrobku.....	89
7	Vyradenie z prevádzky	89
7.1	Dočasné vyradenie výrobku z prevádzky.....	89
7.2	Definitívne vyradenie výrobku z prevádzky.....	89
8	Recyklácia a likvidácia	90
9	Záruka a zákaznícky servis	90
9.1	Záruka.....	90
9.2	Zákaznícky servis	90

1 Bezpečnosť

1 Bezpečnosť

1.1 Použitie podľa určenia

Pri neodbornom používaní alebo používaní v rozpore s určením môžu vznikáť nebezpečenstvá poranenia alebo ohrozenia života používateľa alebo tretích osôb, resp. poškodenia výrobku a iných vecných hodnôt.

Výrobok slúži na úpravu vzduchu (vykurovanie a klimatizovanie) vo vnútri budov, ktoré sa používajú na bytové účely alebo na účely podobné bytovým. Výrobok nie je dimenzovaný na inštaláciu v pracovniach.

Použitie podľa určenia zahŕňa:

- dodržiavanie príslušných návodov na obsluhu výrobku a tiež všetkých ostatných komponentov systému
- dodržiavanie všetkých podmienok inšpekcie a údržby uvedených v návodoch.

Tento výrobok môžu používať deti od veku 8 rokov a okrem toho aj osoby so zníženými fyzickými, senzorickými alebo mentálnymi schopnosťami alebo s nedostatkom skúseností a vedomostí, len ak sú pod dozorom alebo ak boli poučené ohľadne bezpečného používania výrobku a porozumeli

nebezpečenstvám, ktoré z používania vyplývajú. Deti sa s výrobkom nesmú hrať. Čistenie a užívateľská údržba sa nesmú vykonávať deťmi bez dozoru.

Iné použitie, ako použitie opísané v predloženom návode alebo použitie, ktoré presahuje rámec tu opísaného použitia, sa považuje za použitie v rozpore s určením. Za použitie v rozpore s určením sa považuje aj každé bezprostredné komerčné a priemyselné použitie.

Pozor!

Akékoľvek zneužitie je zakázané.

1.2 Všeobecné bezpečnostné upozornenia

1.2.1 Riziko ohrozenia života vyvolané zmenami na výrobku alebo v okolí výrobku

- ▶ V žiadnom prípade neodstraňujte, nepremosťujte ani neblokujte bezpečnostné zariadenia.
- ▶ Nemanipulujte s bezpečnostnými zariadeniami.
- ▶ Neničte ani neodstraňujte plomby z konštrukčných dielov.
- ▶ Nevykonávajte žiadne zmeny:
 - na výrobku
 - na prívodoch vody a prúdu

- na poistnom ventile
- a odtokových potrubniach
- na vstupoch a výstupoch vzduchu
- na potrubných vedeniach pre prívod vzduchu a na odvádzanie vzduchu
- na stavebných danostiach, ktoré môžu mať vplyv na prevádzkovú bezpečnosť výrobku.

1.2.2 Nebezpečenstvo spôsobené chybnou obsluhou

Chybnou obsluhou môžete ohroziť samých seba a iné osoby a zapríčiniť vznik hmotných škôd.

- ▶ Starostlivo si prečítajte predkladaný návod a všetky súvisiace platné podklady, najmä kapitolu „Bezpečnosť“ a výstražné upozornenia.
- ▶ Vykonávajte iba také činnosti, ku ktorým vás vedie predložený návod na použitie.

1.2.3 Nebezpečenstvo poranenia a riziko vecnej škody v dôsledku neodbornej alebo zanedbanej údržby a opravy

- ▶ Nikdy sa nepokúšajte sami vykonávať údržbové práce ani opravy na vašom výrobku.

- ▶ Poruchy a poškodenia nechajte ihneď odstrániť odborníkom.
- ▶ Dodržiavajte zadané intervaly údržby.

1.2.4 Riziko hmotnej škody spôsobenej mrazom

- ▶ Zabezpečte, aby vykurovací systém ostal počas mrazu v každom prípade v prevádzke a aby sa dostatočne temperovali všetky priestory.
- ▶ Ak nedokážete zabezpečiť prevádzku, potom nechajte vykurovací systém vypustiť servisnému technikovi.

2 Pokyny k dokumentácii

2 Pokyny k dokumentácii

2.1 Dodržiavanie súvisiacich podkladov

- ▶ Bezpodmienečne dodržiavajte všetky návody na obsluhu, ktoré sú priložené ku komponentom systému.

2.2 Uschovanie podkladov

- ▶ Tento návod, ako aj všetky súvisiace podklady uschovajte pre ďalšie použitie.

2.3 Platnosť návodu

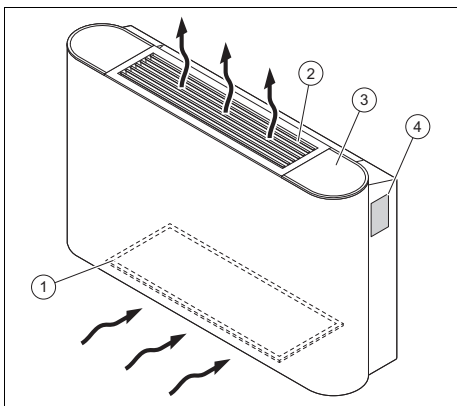
Tento návod platí výhradne pre nasledujúce výrobky:

Výrobok – číslo výrobku

aroVAIR	VA 2-015 CN	0010035091
	VA 2-035 CN	0010035092
	VA 2-045 CN	0010035093
	VA 2-070 CN	0010035094

3 Opis výrobku

3.1 Konštrukcia výrobku



- | | |
|---------------------------|--|
| 1 Vzduchový filter | 3 Miesto inštalácie regulátora (voliteľné) |
| 2 Mriežka výstupu vzduchu | 4 Typový štítok |

3.2 Údaje na typovom štítku

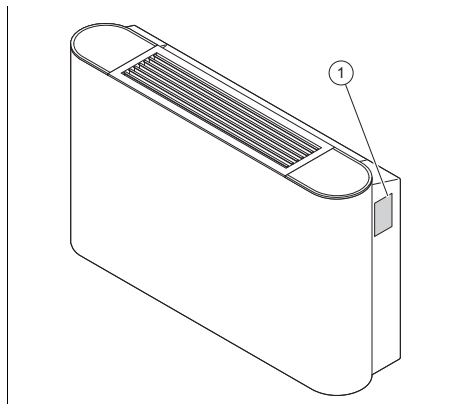
Typový štítok obsahuje nasledujúce údaje:

Platnosť: aroVAIR

Skratky/symboly	Opis
aroVAIR...	Označenie výrobku
m ³ /h	Max. množstvo vzduchu
kW	Max. chladiaci výkon
kW	Max. výkon vykurovania
V Hz	Elektrická prípojka
A	Menovitá intenzita prúdu
W	Príkon max.
kg	Hmotnosť netto
MPa	Max. prevádzkový tlak

3.3 Sériové číslo

Miesto inštalácie typového štítku:



Model a sériové číslo sa nachádzajú na typovom štítku (1).

3.4 Označenie CE



S označením CE sa dokumentuje, že výrobky podľa vyhlásenie o zhode spĺňajú základné požiadavky nasledujúcich smerníc.

Vyhlásenie o zhode si môžete prezrieť u výrobcu.

4 Funkcia

4.1 Uvedenie výrobku do prevádzky

1. Výrobok uvádzajte do prevádzky až vtedy, keď je obloženie úplne uzatvorené.
2. Pri nastavovaní a ovládaní výrobku si zoberte na pomoc návod k regulátoru.

4.2 Nastavenie prevádzkovej teploty

- Výrobok používajte iba v následne uvedených rozsahoch teplôt, aby sa zabránilo škodám na výrobku a zachovala optimálna výkonnosť systému.

Teplota okolia	
Podmienka: Chladienie	17 ... 30 °C
Podmienka: Vykurovací prevádzka	17 ... 30 °C

Teplota vody výrobku	
Podmienka: Chladiaca prevádzka	3 ... 20 °C
Podmienka: Vykurovací prevádzka	30 ... 65 °C

Podľa vlhkosti vzduchu v priestore, v ktorom sa výrobok inštaluje, môže dôjsť ku kondenzácii na povrchu výrobku.

- Zatvorte dvere a okná, aby sa zabránilo tvorbe kondenzácie.

5 Odstránenie porúch

- Keď výrobok nefunguje správne, potom sa spojte so servisným pracovníkom, aby tento problém odstránil.

6 Starostlivosť a údržba

6.1 Údržba

Predpokladom pre trvalú prevádzkyschopnosť a prevádzkovú bezpečnosť, spoľahlivosť a vysokú životnosť výrobku sú pravidelné ročné prehliadky a údržba servisným pracovníkom. V závislosti od výsledkov inšpekcie môže byť potrebná skoršia údržba.

6.2 Ošetrovanie výrobku

- Kryt výrobku očistíte pomocou vlhkej handričky a nepatrného množstva mydla bez rozpúšťadiel.
- Nepoužívajte spreje, prostriedky na drhnutie, prostriedky na preplachovanie, čistiace prostriedky s obsahom rozpúšťadiel a chlóru.

7 Vyradenie z prevádzky

7.1 Dočasné vyradenie výrobku z prevádzky

- Pri dlhšej neprítomnosti (napr. dovolenka) prerušte prívod prúdu k výrobku a systém nechajte vyprázdniť servisnému pracovníkovi alebo ho chráňte pred mrazom.

7.2 Definitívne vyradenie výrobku z prevádzky

- Výrobok nechajte definitívne vyradiť z prevádzky servisnému pracovníkovi.

8 Recyklácia a likvidácia

8 Recyklácia a likvidácia

- ▶ Likvidáciu obalu prenechajte, prosím, servisnému pracovníkovi, ktorý zariadenie inštaloval.



■ Ak je výrobok označený týmto symbolom:

- ▶ Výrobok v tomto prípade nelikvidujte prostredníctvom domového odpadu.
- ▶ Výrobok namiesto toho odovzdajte na zbernom mieste pre staré elektrické alebo elektronické prístroje a zariadenia.



■ Ak výrobok obsahuje batérie, ktoré sú označené týmto symbolom, potom batérie obsahujú substancie škodlivé pre zdravie a životné prostredie.

- ▶ Batérie v tomto prípade zlikvidujte na zbernom mieste pre batérie.

Platnosť: Chorvátsko

Obavijest u svezi Zakona o održivom gospodarenju otpadom i Pravilnika o gospodarenju otpadnom električnom i elektroničkom opremom nalazi se na internetskoj stranici društva Vaillant- www.vaillant.hr.

9 Záruka a zákaznícky servis

9.1 Záruka

Na informácie týkajúce sa záruky od výrobcu sa spýtajte na kontaktnej adrese uvedenej na zadnej strane.

9.2 Zákaznícky servis

Kontaktné údaje nášho zákazníckeho servisu nájdete na zadnej strane alebo na našej internetovej stránke.

Navodila za uporabo

Vsebina

1	Varnost.....	92
1.1	Namenska uporaba	92
1.2	Splošna varnostna navodila.....	92
2	Napotki k dokumentaciji	94
2.1	Upoštevajte pripadajočo dokumentacijo.....	94
2.2	Shranjevanje dokumentacije.....	94
2.3	Veljavnost navodil.....	94
3	Opis izdelka	94
3.1	Zgradba izdelka	94
3.2	Podatki na tipski tablici	94
3.3	Serijska številka	94
3.4	Oznaka CE	94
4	Delovanje	95
4.1	Zagon izdelka	95
4.2	Nastavitev delovne temperature	95
5	Odpravljanje motenj	95
6	Nega in vzdrževanje	95
6.1	Vzdrževanje	95
6.2	Nega izdelka	95
7	Ustavitev	95
7.1	Začasna ustavitev izdelka.....	95
7.2	Dokončen izklop	95
8	Recikliranje in odstranjevanje	95
9	Garancija in servisna služba	96
9.1	Garancija	96
9.2	Servisna služba	96

1 Varnost

1 Varnost

1.1 Namenska uporaba

V primeru nepravilne ali nena-
menske uporabe lahko pride do
nevarnosti za življenje in telo
uporabnika ali tretjih oseb oz.
do poškodbe na izdelku in dru-
gih materialnih sredstvih.

Izdelek je namenjen obdelavi
zraka (ogrevanje in klimatiza-
cija) v notranjosti bivalnih in po-
dobnih zgradb. Izdelek ni name-
njen za namestitev v pralnice.

Za namensko uporabo je treba:

- upoštevati priložena navodila
za uporabo izdelka ter za vse
druge komponente sistema
- upoštevati vse pogoje za ser-
visiranje in vzdrževanje, ki so
navedeni v navodilih.

Tega izdelka ne smejo upora-
bljati otroci do 8 leta starosti ter
osebe z omejenimi fizičnimi,
senzoričnimi ali duševnimi spo-
sobnostmi, ali osebe brez izku-
šenj in/ali znanja, razen če jih
nadzoruje usposobljena oseba
ali jih je usposobljena oseba po-
učila o varni uporabi izdelka in
jih seznanila z možnimi nevar-
nostmi pri uporabi. Otroci se ne
smejo igrati z izdelkom. Otroci
ne smejo brez nadzora izvajati
postopkov čiščenja in vzdrževa-
nja.

Vsaka drugačna uporaba od
načinov, ki so opisani v pri-
sotnih navodilih, oz. uporaba
izven tukaj opisane velja za ne-
ustrezno. Vsi drugačni načini
uporabe, predvsem v komer-
cialne ali industrijske namene,
veljajo za neustrezne.

Pozor!

Vsakršna zloraba je prepove-
dana.

1.2 Splošna varnostna navodila

1.2.1 Smrtna nevarnost zaradi posegov v izdelek ali okolico izdelka

- ▶ V nobenem primeru ne od-
stranjajte, premoščajte ali blo-
kirajte varnostnih naprav.
- ▶ Na varnostnih napravah ne iz-
vajajte nedovoljenih posegov.
- ▶ Ne poškodujte in ne odstra-
njajte plomb na sestavnih de-
lih.
- ▶ Nobenih sprememb ne izva-
jajte:
 - na izdelku
 - na vodih za vodo in elek-
triko
 - na varnostnem ventilu
 - na odtočnih vodih
 - na dotokih zraka in iztokih
zraka
 - na cevovodih za dovod
zraka in odvod zraka

- na gradbeni konstrukciji, ki lahko vpliva na varno delovanje izdelka

1.2.2 Nevarnost zaradi nepravilnega upravljanja

Z napačno uporabo lahko ogrozite sebe in druge ter povzročite materialno škodo.

- ▶ Skrbno preberite ta navodila in vso pripadajočo dokumentacijo, še posebej poglavje "Varnost" in opozorila.
- ▶ Opravila izvajajte samo tako, kot je opisano v teh navodilih.

1.2.3 Nevarnost telesnih poškodb in materialne škode zaradi nepravilnega ali opuščene vzdrževanja in popravil

- ▶ Nikoli ne poskušajte sami izvajati vzdrževalnih del ali popravil na vašem izdelku.
- ▶ Motnje in škodo naj takoj odpravi inštalater.
- ▶ Upoštevajte predpisane intervale vzdrževalnih del.

1.2.4 Možnost materialne škode zaradi zmrzali

- ▶ Zagotovite, da ogrevalni sistem v primeru zmrzali ostane vključen in so vsi prostori nastavljeni na dovolj visoko temperaturo.

- ▶ Če obratovanja ne morete zagotavljati, potem naj ogrevalno napravo izprazni inštalater.

2 Napotki k dokumentaciji

2 Napotki k dokumentaciji

2.1 Upošteвайте pripadajočo dokumentacijo

- ▶ Obvezno upoštevajte vsa navodila za uporabo, ki so priložena komponentam sistema.

2.2 Shranjevanje dokumentacije

- ▶ Shranite ta navodila in vso pripadajočo dokumentacijo, da bodo na razpolago za nadaljnjo uporabo.

2.3 Veljavnost navodil

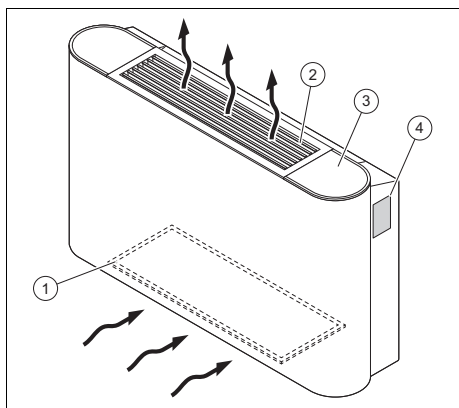
Ta navodila veljajo izključno za naslednje izdelke:

Izdelek – številka artikla

aroVAIR	VA 2-015 CN	0010035091
	VA 2-035 CN	0010035092
	VA 2-045 CN	0010035093
	VA 2-070 CN	0010035094

3 Opis izdelka

3.1 Zgradba izdelka



- 1 Zračni filter
- 2 Mreža izhodne zračne odprtine
- 3 Mesto namestitve tipske regulatorja (opcijsko)
- 4 Tipska tablica

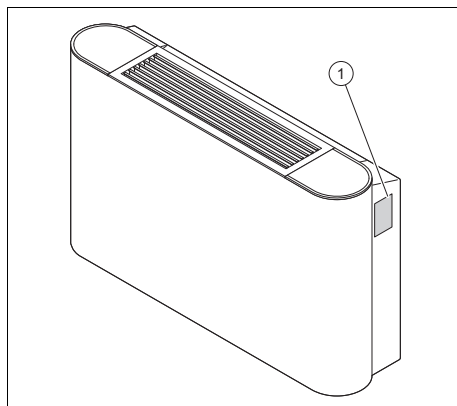
3.2 Podatki na tipski tablici

Na tipski tablici najdete naslednje podatke:

Okrajšave/simboli	Opis
aroVAIR...	Oznaka izdelka
m ³ /h	Maks. količina zraka
kW	Najv. moč hlajenja
kW	Najv. moč ogrevanja
V	Električni priključek
Hz	
A	Nazivna jakost toka
W	Maks. nazivni tok
kg	Neto teža
MPa	Maks. delovni tlak

3.3 Serijska številka

Mesto namestitve tipske tablice:



Model in serijska številka sta navedena na tipski tablici (1).

3.4 Oznaka CE



Oznaka CE potrjuje, da izdelki izpolnjujejo osnovne zahteve veljavnih direktiv v skladu z izjavo o skladnosti.

Izjavo o skladnosti si lahko ogledate pri proizvajalcu.

4 Delovanje

4.1 Zagon izdelka

1. Izdelek ponovno zaženite, šele ko je obloga v celoti zaprta.
2. Napotki za nastavitev in krmiljenje izdelka so na voljo v navodilih za uporabo regulatorja.

4.2 Nastavitev delovne temperature

- ▶ Izdelek uporabljajte samo v navedenih temperaturnih območjih, da preprečite poškodbe izdelka in zagotovite optimalno zmogljivost sistema.

Temperatura okolice	
Pogoj: Hlajenje	17 ... 30 °C
Pogoj: Ogrevanje	17 ... 30 °C
Temperatura vode izdelka	
Pogoj: Hlajenje	3 ... 20 °C
Pogoj: Ogrevanje	30 ... 65 °C

Glede na zračno vlago v prostoru, v katerem je nameščen izdelek, lahko pride do kondenzacije na površini izdelka.

- ▶ Zaprite vrata in okna, da preprečite kondenzacijo.

5 Odpravljanje motenj

- ▶ Če izdelek ne deluje pravilno, stopite v stik z inštalaterjem, da odpravi težavo.

6 Nega in vzdrževanje

6.1 Vzdrževanje

Pogoj za trajno pripravljenost, varno in zanesljivo delovanje ter dolgo življenjsko dobo je letno servisiranje in dvoletno vzdrževanje izdelka, ki ga izvaja serviser. Odvisno od izidov pregleda je lahko potrebno tudi vzdrževanje pred predvidenim rokom.

6.2 Nega izdelka

- ▶ Oblogo čistite z vlažno krpo in nekaj mila brez topila.
- ▶ Ne uporabljajte razpršil, abrazivnih čistilnih sredstev, sredstev za pomivanje oz. čistil, ki vsebujejo topila ali klor.

7 Ustavitev

7.1 Začasna ustavitev izdelka

- ▶ V primeru daljše odsotnosti (npr. dopust) prekinite električno napajanje izdelka in poskrbite, da inštalater izprazni sistem ali ga zaščiti pred zmrzovanjem.

7.2 Dokončen izklop

- ▶ Poskrbite, da inštalater trajno izklopi izdelek.

8 Recikliranje in odstranjevanje

- ▶ Za odstranjevanje transportne embalaže naj poskrbi inštalater, ki je namestil izdelek.



Če je izdelek označen s tem znakom:

- ▶ V tem primeru izdelek ne sodi med gospodinjske odpadke.
- ▶ Namesto tega izdelek odpeljite na zbirno mesto za odslužene električne ali elektronske naprave.



Če izdelek vsebuje baterije, ki so označene s tem znakom, potem lahko baterije vsebujejo snovi, ki so nevarne za zdravje in okolje.

- ▶ V tem primeru baterije oddajte na zbirnem mestu za baterije.

9 Garancija in servisna služba

Veljavnost: Hrvaška

Obavijest u svezi Zakona o održivom gospodarenju otpadom i Pravilnika o gospodarenju otpadnom električnom i električkom opremom nalazi se na internetskoj stranici društva Vaillant- www.vaillant.hr.

9 Garancija in servisna služba

9.1 Garancija

Informacije o garanciji proizvajalca lahko dobite na kontaktnem naslovu, ki je naveden na zadnji strani.

9.2 Servisna služba

Kontaktne podatke naše servisne službe so navedeni na zadnji strani ali na naši spletni strani.

Manuali i përdorimit

Përmbajtja

1	Siguria	98
1.1	Përdorimi sipas destinimit.....	98
1.2	Udhëzime të përgjithshme për sigurinë	98
2	Udhëzime për dokumentacionin	100
2.1	Ndiqni dokumentet përkatëse	100
2.2	Ruani dokumentet.....	100
2.3	Vlefshmëria e udhëzimit	100
3	Përshkrimi i produktit	100
3.1	Ndërtimi i produktit.....	100
3.2	Të dhënat në pllakën e llojit të produktit	100
3.3	Serial number	100
3.4	Shenja-CE	101
4	Funksioni.....	101
4.1	Vënia e produktit në punë.....	101
4.2	Rregullimi i temperaturës së punës	101
5	Zgjidhja e defektit.....	101
6	Kujdesi dhe mirëmbajtja.....	101
6.1	Mirëmbajtja	101
6.2	Përkujdesja ndaj produktit	101
7	Nxjerrja jashtë pune	101
7.1	Përkohësisht nxirrni produktin jashtë pune	101
7.2	Përfundimisht produkti të nxirret jashtë pune	101
8	Riciklimi dhe deponimi	102
9	Garancia dhe shërbimi i klientit.....	102
9.1	Garancia	102
9.2	Shërbimi i klientit.....	102

1 Siguria

1 Siguria

1.1 Përdorimi sipas destinimit

Një përdorim i papërshtatshëm ose jo sipas destinimit mund të përbëjë rrezik për trupin dhe jetën e përdoruesit ose palëve të treta, ose dëmtim të produkteve dhe sendeve të tjera me vlerë.

Produkti shërben për trajtimin e ajrit (ngrohje dhe klimatizim) në brendësinë e godinave që përdoren për banim ose qëllime të ngjashme. Ky produkt nuk është parashikuar për instalim në lavanderi.

Përdorimi sipas destinimit përfshin:

- ndjekjen e udhëzimeve të bashkangjitura të përdorimit të produktit, si dhe të gjitha komponentave tjera të pajisjes
- respektimi i gjithë kushteve të inspektimeve dhe të mirëmbajtjes siç përshkruhet në manual.

Ky produkt mund të përdoret nga fëmijë mbi 8 vjeç dhe nga personat me aftësi fizike, ndjesore ose mendore si dhe ata pa përvojë dhe njohuri, vetëm me mbikëqyrje ose nëse janë mësuar për përdorimin e sigurit të përdorimit të

produktit dhe kuptojnë rreziqet përkatëse. Fëmijët nuk duhet të luajnë me produktin. Pastrimi dhe mirëmbajtja nga përdoruesi nuk duhet të kryhen nga fëmijët pa mbikëqyrje.

Një përdorim ndryshe nga ai i përshkruar në manualin bashkëngjitur ose një përdorim jashtë destinimit që pëshkruhet, vlen si përdorim jo sipas destinimit. Përdorimi jo sipas destinimit është edhe çdo përdorim komercial dhe industrial.

Kujdes!

Çdo përdorim abuziv është i ndaluar.

1.2 Udhëzime të përgjithshme për sigurinë

1.2.1 Rrezik të jetës nga ndryshimet në produkt ose në rrethin e produktit

- ▶ Në asnjë rast mos i hiqni, mbushni ose bllokoni mekanizmat e sigurisë.
- ▶ Mos manipuloni me mekanizmat e sigurisë.
- ▶ Mos i shkatërroni apo hiqni vulat nga komponentët.
- ▶ Mos bëni kurrfarë ndryshimesh:
 - në produkt
 - në furnizuesit për ujë dhe korrent

- tek valvuli i sigurisë
- tek tubacionet e shkarkimit
- në hyrjet dhe daljet e ajrit
- në tubacionet për furnizimin dhe shkarkimin e ajrit
- te elementet ndërtuese, të cilat mund të kenë ndikim në sigurinë e punës së produktit

1.2.2 Rrezik nga keqkomandimi

Përmes keqkomandimit mund të rrezikoni veten tuaj dhe të tjerët si dhe të shkaktoni dëme materiale.

- ▶ Lexoni me kujdes udhëzuesin përkatës dhe dokumentet bashkëngjitur veçanërisht kapitullin "Siguria" dhe paralajmërimet.
- ▶ Ndërmerrni vetëm veprimet, për të cilat ju udhëzon udhëzuesi aktual i përdorimit.

1.2.3 Rreziku nga lëndimet de rreziku nga dëmtimet përmes mirëmbajtjes dhe riparimeve joprofesionale ose mungesës së tyre

- ▶ Asnjëherë mos provoni, vetë t'i bëni punët e mirëmbajtjes dhe riparimeve në produktin Tuaj.
- ▶ Defektet dhe dëmtimet le t'i rregullojë menjëherë një mjeshër profesional.

- ▶ Përmbajuni intervalet e dhëna të mirëmbajtjes.

1.2.4 Rrezik i një dëmi material nga ngrica

- ▶ Sigurohuni që impianti i ngrohjes të qëndrojë në punë edhe në ngricë dhe gjithë dhomat të jenë të temperuara.
- ▶ Nëse nuk e siguron dot përdorimin, atëherë lëreni specialistin të boshatisë impiantin e ngrohjes.

2 Udhëzime për dokumentacionin

2 Udhëzime për dokumentacionin

2.1 Ndiqni dokumentet përkatëse

- ▶ Respektoni patjetër gjithë udhëzimet e përdorimit të komponentëve të impiantit.

2.2 Ruani dokumentet

- ▶ Ruajeni këtë manual si dhe dokumentet bashkëngjitur për përdorimin e ardhshëm.

2.3 Vlefshmëria e udhëzimit

Ky udhëzues është i vlefshëm vetëm për produktet e mëposhtme:

Produkti - numri i artikullit

aroVAIR	VA 2-015 CN	0010035091
	VA 2-035 CN	0010035092
	VA 2-045 CN	0010035093
	VA 2-070 CN	0010035094

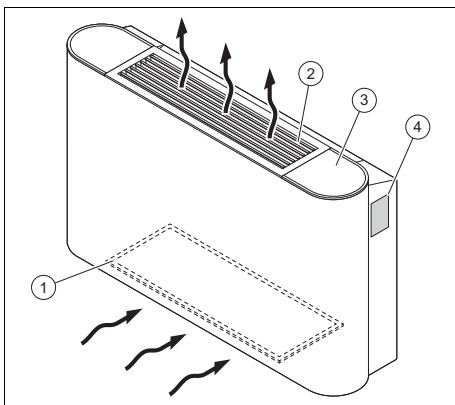
3.2 Të dhënat në pllakën e llojit të produktit

Tabela e tipit përmban të dhënat e mëposhtme:

Vlefshmëria: aroVAIR	
Shkurtime/Simbole	Përshkrimi
aroVAIR...	Emërtimi i produktit
m ³ /h	Sasia maks. e ajrit
kW	Kapaciteti ftohës maks.
kW	Kapaciteti ngrohës maks.
V Hz	Lidhja elektrike
A	Intensiteti i rrymës nominale
W	Konsumi maks. i energjisë
kg	Pesha neto
MPa	Presioni maks. i punës

3 Përshkrimi i produktit

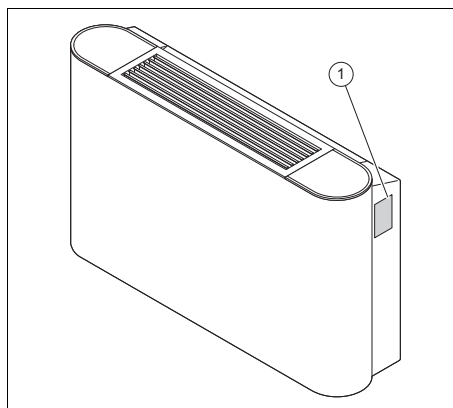
3.1 Ndërtimi i produktit



- 1 Filtri i ajrit
- 2 Grila e daljes së ajrit
- 3 Vendi i mbërthimit të çelësit (opsional)
- 4 Tabela e tipit

3.3 Serial number

Vendi i mbërthimit të tabelës së tipit:



Modeli dhe numri serial paraqiten tek tabela e tipit (1).

3.4 Shenja-CE



Me shenjën-CE dokumentohet se produktet përbushin kriteret bazë të gjitha direktivave në fuqi sipas Deklaratës së Konformitetit.

Deklarata e konformitetit mund të miratohet nga prodhuesi.

4 Funksioni

4.1 Vënia e produktit në punë

1. Vini produktin në punë vetëm pasi veshja të jetë tërësisht e mbyllur.
2. Për rregullimet dhe drejtimin e produktit, ndiqni këshillat e manualit të çelësit rregullues.

4.2 Rregullimi i temperaturës së punës

- Përdoreni produktin vetëm brenda diapazonit të mëposhtëm të temperaturës, për të parandaluar dëme në produkt dhe për të ruajtur efikasitetin optimal të sistemit.

Temperatura e mjedisit	
Kushti: Ftohja	17 ... 30 °C
Kushti: Regjimi i nxehjes	17 ... 30 °C
Temperatura e ujit të produktit	
Kushti: Funksioni i ftohjes	3 ... 20 °C
Kushti: Procesi i nxehjes	30 ... 65 °C

Sipas lagështisë së ajrit në dhomën ku është instaluar produkti, mund të formohet ujë i kondensuar në sipërfaqet e produktit.

- Mbyllini dyert dhe dritaret, për të shmangur formimin e ujit të kondensuar.

5 Zgjidhja e defektit

- Nëse produkti nuk funksionon si duhet, lidhuni me një teknik, për të zgjidhur problemin.

6 Kujdesi dhe mirëmbajtja

6.1 Mirëmbajtja

Parakusht për gatishmëri dhe siguri afatgjatë për punë, besueshmëri dhe jetëgjatësi të produktit janë inspektimi dhe një mirëmbajtje dyvjeçare e produktit nga tekniku profesional. Në varësi të rezultateve të inspektimit mund të jetë i nevojshëm një kontroll më i hershëm.

6.2 Përkujdesja ndaj produktit

- Pastroni veshjen me leckë të njomë dhe pak sapun pa tretës.
- Mos përdorni spërkatës, lëndë gërryese, shpëlarës, tretësira ose pastrues me përmbytje klori.

7 Nxjerrja jashtë pune

7.1 Përkohësisht nxirrni produktin jashtë pune

- Ndërpriteni furnizimin me energji të produktit gjatë shkëputjeve tuaja të gjata (p. sh. gjatë pushimeve) dhe lini teknikun të zbrazë sistemin ose ta mbrojë atë nga ngrica.

7.2 Përfundimisht produkti të nxirret jashtë pune

- Kujdesuni që produkti të nxirret përfundimisht jashtë pune nga një specialist.

8 Riciklimi dhe deponimi

8 Riciklimi dhe deponimi

- ▶ Të shkarkuarit e lini atë për mjeshttrin i cili e ka montuar produktin.



■ Nëse produkti është i shënuar me këtë simbol:

- ▶ Në këtë rast mos e shkarkoni produktin mbi mbeturinat e shtëpis.
- ▶ Përkundrazi të jipet produkti në një vend grumbullimi për pajisje elektronike.



■ Nëse produkti përmban bateri, të cilat janë të shënuara me këtë shenjë, atëherë bateritë mund të përmbajnë substanca ndotëse për shëndetin.

- ▶ Në këtë rast shkarkoni bateritë në një vend grumbullimi për bateri.

Vlefshmëria: Kroaci

Obavijest u svezi Zakona o održivom gospodarstvu otpadom i Pravilnika o gospodarstvu otpadnom električnom i električkom opremom nalazi se na internetskoj stranici društva Vaillant-www.vaillant.hr.

9 Garancia dhe shërbimi i klientit

9.1 Garancia

Informacione për garancinë e prodhuesit, lutemi t'i kërkonte tek adresa e kontaktit në faqen e pasme.

9.2 Shërbimi i klientit

Të dhënat e kontaktit të shërbimit tonë të klientit i gjeni në faqen e pasme ose në faqen tonë të internetit.

Uputstvo za rad

Sadržaj

1	Bezbednost	104
1.1	Pravilno korišćenje.....	104
1.2	Opšte sigurnosne napomene.....	104
2	Napomene o dokumentaciji	106
2.1	Pridržavanje propratne važeće dokumentacije.....	106
2.2	Čuvanje dokumentacije	106
2.3	Oblast važenja uputstava	106
3	Opis proizvoda	106
3.1	Struktura proizvoda.....	106
3.2	Podaci na tipskoj pločici.....	106
3.3	Serijski broj	106
3.4	CE-oznaka	107
4	Funkcija	107
4.1	Puštanje proizvoda u rad	107
4.2	Podešavanje radne temperature	107
5	Otklanjanje smetnji	107
6	Nega i održavanje	107
6.1	Održavanje	107
6.2	Nega proizvoda.....	107
7	Stavljanje van pogona	107
7.1	Privremeno stavljanje proizvoda van pogona	107
7.2	Konačno stavljanje proizvoda van pogona	107
8	Reciklaža i odlaganje otpada	108
9	Garancija i servisna služba za korisnike	108
9.1	Garancija	108
9.2	Služba za korisnike.....	108

1 Bezbednost

1 Bezbednost

1.1 Pravilno korišćenje

Pri nepravilnoj ili nenamenskoj upotrebi mogu nastati opasnosti po zdravlje i život operatera postrojenja ili trećih lica, odn. do narušavanja kvaliteta proizvoda i drugih materijalnih vrednosti.

Proizvod služi za tretiranje vazduhom (grejanje i klimatizacija) u unutrašnjosti zgrada, koje se koriste za stambene ili svrhe slične stambenim. Proizvod nije predviđen za instalaciju u perionicama.

Namenska upotreba obuhvata:

- poštovanje priloženih uputstava za upotrebu proizvoda, kao i svih ostalih komponenta postrojenja
- poštovanje svih uslova za inspekciju i održavanje navedenih u uputstvima.

Ovaj proizvod mogu da koriste deca od 8 godina i naviše kao i lica sa smanjenim psihičkim, senzornim ili mentalnim sposobnostima ili nedostatkom iskustva i znanja, ukoliko su pod nadzorom ili su vezano za sigurnu upotrebu proizvoda podučeni i razumeju opasnosti koje iz toga mogu da nastanu. Deca ne smeju da se igraju sa proizvodom. Čišćenje i korisničko

održavanje ne smeju da vrše deca bez nadzora.

Upotreba koja se razlikuje od one opisane u ovom uputstvu ili upotreba koja izlazi izvan okvira ovde opisane upotrebe, smatraće se nenamenskom. Nenamenska je i svaka neposredna komercijalna i industrijska upotreba.

Pažnja!

Svaka zloupotreba je zabranjena.

1.2 Opšte sigurnosne napomene

1.2.1 Opasnost po život zbog promena na proizvodu ili u okruženju proizvoda

- ▶ Ne uklanjajte, ne premošćavajte i ne blokirajte ni u kom slučaju sigurnosne uređaje.
- ▶ Nemojte da prepodešavate sigurnosne uređaje.
- ▶ Nemojte da uništavate niti uklanjate plombe komponenta.
- ▶ Nemojte preduzimati nikakve promene:
 - na proizvodu
 - na dovodima za vodu i struju
 - na sigurnosnom ventilu
 - na odvodnim cevima
 - na ulazima i izlazima vazduha



- na cevovodima za dovod vazduha i odvod vazduha
- na zadatim konstrukcionim detaljima, koji mogu da imaju uticaj na sigurnost u radu proizvoda

1.2.2 Opasnost od pogrešnog rukovanja

Zbog pogrešnog rukovanja možete sami sebi da naškodite i da prouzrokuje materijalnu štetu.

- ▶ Pažljivo pročitajte priloženo uputstvo i sva važeća dokumenta, naročito poglavlje „Sigurnost“ i upozoravajuće napomene.
- ▶ Sprovedite aktivnosti samo kao što su opisane u priloženom uputstvu za rad.

1.2.3 Opasnost od povrede i rizik od materijalne štete zbog nestručnog ili neizvršenog održavanja i popravke

- ▶ Nemojte nikada sami da pokušavate da sprovedite radove na održavanju ili popravke na Vašem proizvodu.
- ▶ Neka smetnje i oštećenja odmah ukloni instalater.
- ▶ Pridržavajte se zadatih intervala održavanja.

1.2.4 Rizik od materijalne štete zbog mraza

- ▶ Uverite se da postrojenje za grejanje u slučaju mraza u svakom slučaju ostane u režimu rada i da su sve prostorije temperirane na odgovarajući način.
- ▶ Ako niste obezbedili postrojenje za slučaj mraza, onda instalater mora da isprazni postrojenje za grejanje.



2 Napomene o dokumentaciji

2 Napomene o dokumentaciji

2.1 Pridržavanje priručne važeće dokumentacije

- ▶ Obavezno se pridržavajte svih uputstava za upotrebu koja su priložena komponentama postrojenja.

2.2 Čuvanje dokumentacije

- ▶ Čuvajte ovo uputstvo, kao i svu drugu dokumentaciju radi kasnijeg korišćenja.

2.3 Oblast važenja uputstava

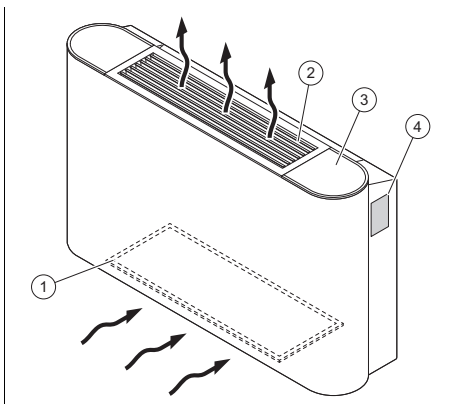
Ovo uputstvo važi isključivo za sledeće proizvode:

Broj artikla proizvoda

aroVAIR	VA 2-015 CN	0010035091
	VA 2-035 CN	0010035092
	VA 2-045 CN	0010035093
	VA 2-070 CN	0010035094

3 Opis proizvoda

3.1 Struktura proizvoda



- | | |
|----------------------------|---------------------------------------|
| 1 Filter vazduha | 3 Mesto ugradnje regulatora (opciono) |
| 2 Rešetka izlaza za vazduh | 4 Tipska pločica |

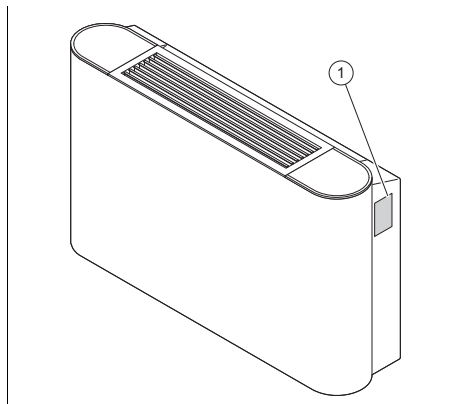
3.2 Podaci na tipskoj pločici

Pločica sa tipom sadrži sledeće podatke:

Oblast važenja: aroVAIR	
Skraćenice/simboli	Opis
aroVAIR...	Oznaka proizvoda
m ³ /h	Maks. količina vazduha
kW	Maks. snaga hlađenja
kW	Maks. snaga grejanja
V Hz	Električni priključak
A	Nazivna snaga struje
W	Maks. potrošnja struje
kg	Neto težina
MPa	Maks. radni pritisak

3.3 Serijski broj

Mesto ugradnje pločice sa oznakom tipa:



Model i serijski broj stoje na pločici sa oznakom tipa (1).

3.4 CE-oznaka



CE-oznakom se dokumentuje da proizvodi u skladu sa izjavom o usklađenosti, ispunjavaju osnovne zahteve važećih smernica.

Izjava o usklađenosti se može dobiti na uvid kod proizvođača.

4 Funkcija

4.1 Puštanje proizvoda u rad

1. Pustite proizvod u rad tek onda kada je oplata kompletno zatvorena.
2. Informacije za podešavanje i upravljanje proizvoda potražite u uputstvu regulatora.

4.2 Podešavanje radne temperature

- ▶ Koristite proizvod samo u navedenim opsezima temperature u nastavku, kako biste izbegli oštećenja na proizvodu i kako biste održali optimalnu funkcionalnost sistema.

Temperatura okoline	
Uslov: Hlađenje	17 ... 30 °C
Uslov: Režim grejanja	17 ... 30 °C
Temperatura vode proizvoda	
Uslov: Hlađenje	3 ... 20 °C
Uslov: Režim grejanja	30 ... 65 °C

Zavisno od vlažnosti vazduha u prostoru, u kom je proizvod instaliran, može se pojaviti kondenzacija na površini proizvoda.

- ▶ Zatvorite vrata i prozore, kako biste sprečili stvaranje kondenzacije.

5 Otklanjanje smetnji

- ▶ Kada proizvod ne funkcioniše pravilno, povežite se sa serviserom, kako biste otklonili problem.

6 Nega i održavanje

6.1 Održavanje

Pretpostavka za trajnu funkcionalnost i bezbednost rada, pouzdanost i dug vek trajanja proizvoda su godišnja inspekcija i dvo-godišnje održavanje proizvoda od strane instalatera. U zavisnosti od rezultata inspekcije može da bude neophodan raniji servis.

6.2 Nega proizvoda

- ▶ Čistite oplatu vlažnom krpom i sa nešto sapuna bez razređivača.
- ▶ Nemojte da koristite sprejeve, abrazivna sredstva, sredstva za ispiranje, sredstva za čišćenje koja sadrže razređivače ili hlor.

7 Stavljanje van pogona

7.1 Privremeno stavljanje proizvoda van pogona

- ▶ Prekinite kod dužeg odsustva (npr. od-mora) dovod struje proizvoda i ispraznite sistem ili zaštitite od mraza od strane vašeg serviser.

7.2 Konačno stavljanje proizvoda van pogona

- ▶ Pustite da instalater stavi proizvod konačno van pogona.

8 Reciklaža i odlaganje otpada

8 Reciklaža i odlaganje otpada

- ▶ Prepustite odlaganje pakovanja instalateru koji je instalirao proizvod.



■ Ako je proizvod obeležen ovim znakom:

- ▶ U tom slučaju proizvod nemojte da odložite na kućni otpad.
- ▶ Umesto toga proizvod predajte na sibirno mesto za električne i elektronske stare uređaje.



■ Ako proizvod sadrži baterije, koje su obeležene ovim znakom, onda baterije mogu da sadrže supstance koje su štetne po zdravlje i životnu sredinu.

- ▶ U tom slučaju baterije uklonite na sibirno mesto za baterije.

Oblast važenja: Hrvatska

Obavijest u svezi Zakona o održivom gospodarenju otpadom i Pravilnika o gospodarenju otpadnom električnom i električnom opremom nalazi se na internetskoj stranici društva Vaillant- www.vaillant.hr.

9 Garancija i servisna služba za korisnike

9.1 Garancija

Informacije o garanciji proizvođača molimo da potražite na adresi za kontakt navedenoj na poleđini.

9.2 Služba za korisnike

Podatke za kontakt naše servisne službe za korisnike ćete pronaći na poleđini ili na našoj veb stranici.

Bruksanvisning

Innehåll

1	Säkerhet.....	110
1.1	Avsedd användning	110
1.2	Allmänna säkerhetsanvisningar	110
2	Hänvisningar till dokumentation	112
2.1	Följ anvisningarna i övrig dokumentation	112
2.2	Förvaring av dokumentation	112
2.3	Anvisningens giltighet	112
3	Produktbeskrivning	112
3.1	Produktens uppbyggnad	112
3.2	Uppgifter på typskylten	112
3.3	Serienummer	112
3.4	CE-märkning	113
4	Funktion.....	113
4.1	Ta produkten i drift.....	113
4.2	Ställa in drifttemperatur.....	113
5	Felsökning.....	113
6	Skötsel och underhåll	113
6.1	Underhåll	113
6.2	Underhåll av produkten.....	113
7	Avställning	113
7.1	Tillfällig avställning av produkten	113
7.2	Slutgiltig avställning av produkten	113
8	Återvinning och avfallshantering	114
9	Garanti och kundtjänst.....	114
9.1	Garanti	114
9.2	Kundtjänst.....	114

1 Säkerhet

1 Säkerhet

1.1 Avsedd användning

Vid olämplig eller ej avsedd användning kan fara för hälsa och liv hos användare eller tredje part uppstå, liksom skador på produkten och andra materiella värden.

Produkten är avsedd för luftbehandling (uppvärmning och luftkonditionering) inuti byggnader som används som bostad eller liknande. Produkten är inte konstruerad för installation på tvättier.

Avsedd användning innefattar:

- Produktens medföljande driftinstruktioner ska beaktas samt alla ytterligare komponenter i anläggningen
- att alla besiktnings- och underhållsvillkor som anges i anvisningarna uppfylls.

Denna produkt får användas av barn över 8 år samt av personer som har fysiska, sensoriska eller mentala funktionshinder eller saknar erfarenhet och kunskap, förutsatt att de står under uppsikt eller instruerats i hur produkten används på ett säkert sätt och förstår vilka faror den kan medföra. Barn får inte leka med produkten. Rengöring eller användarunderhåll får inte utfö-

ras av barn utan uppsikt av någon vuxen.

All användning utom sådan som beskrivs i dessa anvisningar eller som utgår från sådan gäller som ej avsedd användning. All direkt kommersiell och industriell användning gäller också som ej avsedd användning.

Obs!

Missbruk är ej tillåtet.

1.2 Allmänna säkerhetsanvisningar

1.2.1 Livsfara vid förändringar på produkten eller i dess närhet

- ▶ Ta inte bort, överbrygga eller blockera säkerhetsanordningarna.
- ▶ Manipulera aldrig med säkerhetsanordningarna.
- ▶ Förstör eller avlägsna inte plomberingar från byggnadsdelar.
- ▶ Gör inga ändringar:
 - på produkten
 - vid tilledningarna för vatten och ström
 - på säkerhetsventilen
 - på utloppsledning
 - på luftinlopp och luftutlopp
 - på rörledningarna för lufttillförsel och luftavledning

- på komponenter som kan påverka produktens driftsäkerhet

1.2.2 Fara på grund av felaktig handhavande

På grund av felaktig handhavande kan du förorsaka dig själv och andra personskador och materiella skador.

- ▶ Läs den föreliggande anvisningen och alla ytterligare gällande underlag noga och framför allt kapitlet "Säkerhet" och varningar.
- ▶ Utför endast de uppgifter som finns angivna i driftsanvisningen.

1.2.3 Risk för personskador och materiell skada pga. felaktigt eller försummat underhåll och reparationsarbete

- ▶ Försök aldrig själv utföra underhållsarbeten eller reparationer på produkten.
- ▶ Låt en installatör åtgärda störningar och skador omedelbart.
- ▶ Följ de angivna underhållsintervallen.

1.2.4 Risk för materialskador på grund av frost

- ▶ Se till att värmesystemet alltid är igång vid frystemperaturer

och att alla rum har tillräckligt hög temperatur.

- ▶ Om du inte kan säkerställa drift, låt en installatör tömma värmeanläggningen.

2 Hänvisningar till dokumentation

2 Hänvisningar till dokumentation

2.1 Följ anvisningarna i övrig dokumentation

- ▶ Anvisningarna i alla de bruksanvisningar som följer med komponenterna ska följas.

2.2 Förvaring av dokumentation

- ▶ Förvara dessa anvisningar samt all övrig dokumentation för framtida användning.

2.3 Anvisningens giltighet

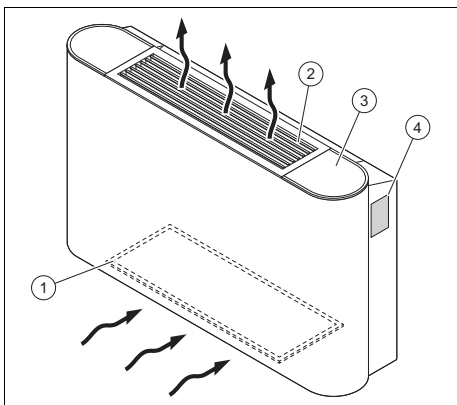
Denna anvisning gäller endast för följande produkter:

Produkt - artikelnummer

aroVAIR	VA 2-015 CN	0010035091
	VA 2-035 CN	0010035092
	VA 2-045 CN	0010035093
	VA 2-070 CN	0010035094

3 Produktbeskrivning

3.1 Produktens uppbyggnad



- | | |
|--------------------|---|
| 1 Luftfilter | 3 Reglerings installationsplats (tillval) |
| 2 Luftutblåsgaller | 4 Typskylt |

3.2 Uppgifter på typskylten

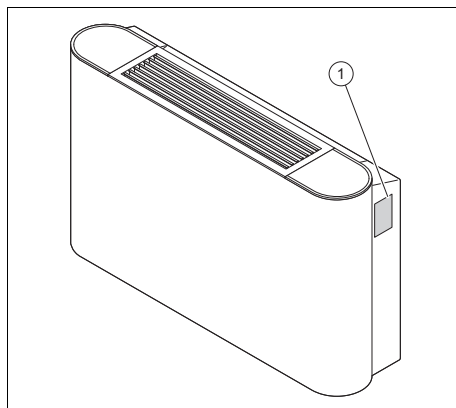
Typskylten har följande uppgifter:

Giltighet: aroVAIR

Förkortningar/symboler	Beskrivning
aroVAIR...	Produktbeteckning
m ³ /h	Max. luftmängd
kW	Max. kyleffekt
kW	Max. värmeeffekt
V	Elektrisk anslutning
Hz	
A	Nominell strömstyrka
W	Max. strömupptag.
kg	Nettovikt
MPa	Max. drifttryck

3.3 Serienummer

Placering av typskylten:



Modell och serienummer står på typskylten (1).

3.4 CE-märkning



CE-märkningen dokumenterar att produkten i enlighet med försäkran om överensstämmelse uppfyller de grundläggande krav som ställs av tillämpliga direktiv.

Försäkran om överensstämmelse finns hos tillverkaren.

4 Funktion

4.1 Ta produkten i drift

1. Ta produkten i drift först då beklädningen är fullständigt stängd.
2. Se anvisningen för regleringen för inställning och styrning av produkten.

4.2 Ställa in drifttemperatur

- Använd endast produkten i nedanstående temperaturintervaller för att undvika skador på produkten och säkra optimal prestanda för systemet.

Omgivningstemperatur	
Betingelse: Kylning	17 ... 30 °C
Betingelse: Värmedrift	17 ... 30 °C
Produktens vattentemperatur	
Betingelse: Kylning	3 ... 20 °C
Betingelse: Värmedrift	30 ... 65 °C

Beroende luftfuktigheten i rummet där produkten installeras kan kondens förekomma på produktens yta.

- Stäng dörrar och fönster för att förhindra att kondens bildas.

5 Felsökning

- Om produkten inte fungerar korrekt, kontakta en installatör som kan åtgärda problemet.

6 Skötsel och underhåll

6.1 Underhåll

En långsiktig driftsäkerhet, tillförlitlighet och livslängd hos produkten förutsätter att en besiktning genomförs årligen och underhåll genomförs vartannat år av hantverkaren. Beroende på inspektionsresultaten kan ett tidigare underhåll krävas.

6.2 Underhåll av produkten

- Rengör höljet med en fuktig duk och lite tvål utan lösningsmedel.
- Använd inga sprejer, slipmedel, lösningsmedel eller klorhaltiga rengöringsmedel.

7 Avställning

7.1 Tillfällig avställning av produkten

- Koppla från produktens strömförsörjning vid längre frånvaro (t.ex. semester) och låt din installatör tömma systemet eller skydda det mot frost.

7.2 Slutgiltig avställning av produkten

- Låt en installatör ställa av produkten slutgiltigt.

8 Återvinning och avfallshantering

8 Återvinning och avfallshantering

- ▶ Lämna avfallshandlingen av emballaget till den installatör som installerade produkten.



■ Om produkten är märkt med detta tecken:

- ▶ Avfallshandtera i detta fall inte produkten tillsammans med hushållsavfallet.
- ▶ Lämna istället in produkten på ett insamlingsställe för el- och elektronikskrot.



■ Om produkten innehåller batterier, som är märkta med denna symbol så innehåller de ämnen som är skadliga för hälsa och miljö.

- ▶ Avfallshandtera i detta fall batterierna på ett insamlingsställe för batterier.

Giltighet: Kroatien

Obavijest u svezi Zakona o održivom gospodarstvu otpadom i Pravilnika o gospodarstvu otpadnom električnom i elektroničkom opremom nalazi se na internetskoj stranici društva Vaillant-www.vaillant.hr.

9 Garanti och kundtjänst

9.1 Garanti

Närmare information om tillverkarens garanti lämnas på baksidan angiven kontaktadress.

9.2 Kundtjänst

Vår kundtjänsts kontaktdata hittar du på baksidan eller på vår websida.



Supplier

Vaillant d.o.o.

Heinzeloza 60 ■ 10000 Zagreb
Tel. 01 6188 670 ■ Tel. 01 6188 671
Tel. 01 6064 380 ■ Tehnički odjel 01 6188 673
Fax 01 6188 669
info@vaillant.hr ■ www.vaillant.hr

Vaillant d.o.o.

Zvornička 9 ■ BiH Sarajevo
Tel. 033 6106 35 ■ Fax 033 6106 42
vaillant@bih.net.ba ■ www.vaillant.ba

N.V. Vaillant S.A.

Golden Hopestraat 15 ■ B-1620 Drogenbos
Tel. 2 3349300 ■ Fax 2 3349319
Kundendienst / Service après-vente / Klientendienst 2 3349352
info@vaillant.be ■ www.vaillant.be

Vaillant Group International GmbH

Berghauser Strasse 40 ■ 42859 Remscheid
Tel. +492191 18 0
www.vaillant.info

Vaillant S. L.

Atención al cliente

Pol. Industrial Apartado 1.143 ■ C/La Granja, 26
28108 Alcobendas (Madrid)
Teléfono 9 02116819 ■ Fax 9 16615197
www.vaillant.es

ΘΕΡΜΟΓΑΣ Α.Ε.

Α. Ανθούσης 12 ■ 15351 Παλλήνη
Τηλ. 210 6665552 ■ Fax 210 6665564
info@thermogas.gr ■ www.thermogas.gr

Vaillant Saunier Duval Kft.

Office Campus Irodaház
A épület, II. emelet
1097 Budapest ■ Gubacsi út 6.
Tel +36 1 464 7800 ■ Telefax +36 1 464 7801
vaillant@vaillant.hu ■ www.vaillant.hu

Vaillant Group Italia S.p.A.

Via Benigno Crespi 70 ■ 20159 Milano
Tel. +39 02 697 121 ■ Fax +39 02 697 12500
Assistenza clienti 800 088 766
info.italia@vaillantgroup.it ■ www.vaillant.it

Vaillant Group Norge AS

Stattumveien 7 ■ 1540 Vestby
Telefon 64 959900 ■ Fax 64 959901
info@vaillant.no ■ www.vaillant.no

Vaillant Saunier Duval Sp. z o.o.

ul. 1 Sierpnia 6A, budynek C, 02-134 Warszawa
Tel. 022 3230100, Fax 022 3230113, Infolinia 0801 804444
vaillant@vaillant.pl, www.vaillant.pl

Vaillant d.o.o.

Radnička 59 ■ 11030 Beograd
Tel. 011 3540 050 ■ Tel. 011 3540 250
Tel. 011 3540 466 ■ Fax 011 2544 390
info@vaillant.rs ■ www.vaillant.rs

Vaillant Group Gaseres AB

Norra Ellenborgsgatan 4 ■ S-23351 Svedala
Telefon 040 80330 ■ Telefax 040 968690
info@vaillant.se ■ www.vaillant.se

Vaillant d.o.o.

Dolenjska c. 242 b ■ 1000 Ljubljana
Tel. 01 28093 40 ■ Tel. 01 28093 42
Tel. 01 28093 46 ■ Tehnični oddelek 01 28093 45
Fax 01 28093 44
info@vaillant.si ■ www.vaillant.si

Vaillant Group Slovakia, s.r.o.

Pplk. Prušťa 45 ■ Skalica ■ 909 01
Tel +42134 6966 101 ■ Fax +42134 6966 111
Zákaznícka linka +42134 6966 128
www.vaillant.sk