

- de** Installations- und
Wartungsanleitung
- el** Οδηγίες εγκατάστασης και
συντήρησης
- es** Instrucciones de instalación y
mantenimiento
- et** Paigaldus- ja hooldusjuhend
- fi** Asennus- ja huolto-ohjeet
- fr** Notice d'installation et de
maintenance
- hr** Upute za instaliranje i održavanje
- hu** Szerelési és karbantartási
útmutató
- it** Istruzioni per l'installazione e la
manutenzione
- mk** Упатство за инсталација и
одржување
- nl** Installatie- en
onderhoudshandleiding
- no** Installasjons- og
vedlikeholdsanvisning
- pl** Instrukcja instalacji i konserwacji
- pt** Manual de instalação e
manutenção
- sk** Návod na inštaláciu a údržbu
- sl** Navodila za namestitev in
vzdrževanje
- sq** Udhëzimi i instalimit dhe
mirëmbajtjes
- sr** Uputstvo za instalaciju i
održavanje
- sv** Anvisningar för installation och
underhåll



aroVAIR

VA 2-015 CN ... VA 2-070 CN

Publisher/manufacturer

Vaillant GmbH

Berghauser Str. 40 D-42859 Remscheid
Tel. +492191 18 0 Fax +492191 18 2810
info@vaillant.de www.vaillant.de



de	Installations- und Wartungsanleitung	1
el	Οδηγίες εγκατάστασης και συντήρησης.....	16
es	Instrucciones de instalación y mantenimiento	31
et	Paigaldus- ja hooldusjuhend	46
fi	Asennus- ja huolto-ohjeet.....	60
fr	Notice d'installation et de maintenance	74
hr	Upute za instaliranje i održavanje	89
hu	Szerelési és karbantartási útmutató.....	103
it	Istruzioni per l'installazione e la manutenzione.....	118
mk	Упатство за инсталација и одржување	133
nl	Installatie- en onderhoudshandleiding.....	148
no	Installasjons- og vedlikeholdsanvisning.....	163
pl	Instrukcja instalacji i konserwacji	178
pt	Manual de instalação e manutenção	193
sk	Návod na inštaláciu a údržbu.....	208
sl	Navodila za namestitvev in vzdrževanje.....	223
sq	Udhëzimi i instalimit dhe mirëmbajtjes.....	237
sr	Uputstvo za instalaciju i održavanje.....	251
sv	Anvisningar för installation och underhåll.....	265

Installations- und Wartungsanleitung

Inhalt

1	Sicherheit	2
1.1	Handlungsbezogene Warnhinweise	2
1.2	Allgemeine Sicherheitshinweise	2
1.3	Vorschriften (Richtlinien, Gesetze, Normen)	3
2	Hinweise zur Dokumentation.....	4
2.1	Mitgeltende Unterlagen beachten.....	4
2.2	Unterlagen aufbewahren	4
2.3	Gültigkeit der Anleitung.....	4
3	Produktbeschreibung.....	4
3.1	Produktaufbau	4
3.2	Temperaturbereich für den Betrieb.....	4
3.3	Angaben auf dem Typenschild	4
3.4	Serialnummer	4
3.5	CE-Kennzeichnung.....	5
4	Montage	5
4.1	Produkt auspacken	5
4.2	Lieferumfang prüfen.....	5
4.3	Produktabmessungen.....	5
4.4	Mindestabstände	5
4.5	Produkt aufhängen	5
4.6	Produktmantel demontieren	6
4.7	Produktmantel montieren	6
5	Installation.....	7
5.1	Hydraulikinstallation.....	7
5.2	Elektroinstallation.....	8
6	Inbetriebnahme	9
6.1	Inbetriebnahme.....	9
6.2	Produkt entlüften.....	9
7	Produkt an Betreiber übergeben.....	9
8	Störungsbehebung.....	9
8.1	Ersatzteile beschaffen	9
8.2	Gebälse austauschen	9
9	Inspektion und Wartung.....	10
9.1	Inspektions- und Wartungsintervalle einhalten	10
9.2	Wartung des Produkts	10
9.3	Produkt entleeren	10
9.4	Reinigung des Luftfilters	10
10	Endgültige Außerbetriebnahme	11
11	Recycling und Entsorgung	11
12	Kundendienst.....	11
13	Schaltschema.....	12
14	DIP-Schalter an der Leiterplatte	13
Anhang	14	
A	Technische Daten.....	14



1 Sicherheit

1 Sicherheit

1.1 Handlungsbezogene Warnhinweise

Klassifizierung der handlungsbezogenen Warnhinweise

Die handlungsbezogenen Warnhinweise sind wie folgt mit Warnzeichen und Signalwörtern hinsichtlich der Schwere der möglichen Gefahr abgestuft:

Warnzeichen und Signalwörter



Gefahr!

Unmittelbare Lebensgefahr oder Gefahr schwerer Personenschäden



Gefahr!

Lebensgefahr durch Stromschlag



Warnung!

Gefahr leichter Personenschäden



Vorsicht!

Risiko von Sachschäden oder Schäden für die Umwelt

1.2 Allgemeine Sicherheitshinweise

1.2.1 Gefahr durch unzureichende Qualifikation

Folgende Arbeiten dürfen nur Fachhandwerker durchführen, die hinreichend dafür qualifiziert sind:

- Montage
 - Demontage
 - Installation
 - Inbetriebnahme
 - Inspektion und Wartung
 - Reparatur
 - Außerbetriebnahme
- ▶ Gehen Sie gemäß dem aktuellen Stand der Technik vor.

1.2.2 Lebensgefahr durch Stromschlag

Wenn Sie spannungsführende Komponenten berühren, dann besteht Lebensgefahr durch Stromschlag.

Bevor Sie am Produkt arbeiten:

- ▶ Schalten Sie das Produkt spannungsfrei, indem Sie alle Stromversorgungen allpolig abschalten (elektrische Trennvorrichtung mit mindestens 3 mm Kontaktöffnung, z. B. Sicherung oder Leitungsschutzschalter).

- ▶ Sichern Sie gegen Wiedereinschalten.
- ▶ Prüfen Sie auf Spannungsfreiheit.

1.2.3 Verbrennungs- oder Verbrühungsgefahr durch heiße Bauteile

- ▶ Arbeiten Sie erst dann an den Bauteilen, wenn sie abgekühlt sind.

1.2.4 Lebensgefahr durch fehlende Sicherheitseinrichtungen

Die in diesem Dokument enthaltenen Schemata zeigen nicht alle für eine fachgerechte Installation notwendigen Sicherheitseinrichtungen.

- ▶ Installieren Sie die notwendigen Sicherheitseinrichtungen in der Anlage.
- ▶ Beachten Sie die einschlägigen nationalen und internationalen Gesetze, Normen und Richtlinien.

1.2.5 Verletzungsgefahr durch hohes Produktgewicht

- ▶ Transportieren Sie das Produkt mit mindestens zwei Personen.

1.2.6 Risiko eines Sachschadens durch Frost

- ▶ Installieren Sie das Produkt nicht in frostgefährdeten Räumen.

1.2.7 Risiko eines Sachschadens durch ungeeignetes Werkzeug

- ▶ Verwenden Sie fachgerechtes Werkzeug.

1.2.8 Verletzungsgefahr bei der Demontage der Produktverkleidung.

Bei der Demontage der Produktverkleidung besteht die Gefahr, sich an den scharfen Kanten des Rahmens zu schneiden.

- ▶ Tragen Sie Schutzhandschuhe, um sich nicht zu schneiden.





1.3 Vorschriften (Richtlinien, Gesetze, Normen)

- ▶ Beachten Sie die nationalen Vorschriften, Normen, Richtlinien, Verordnungen und Gesetze.



2 Hinweise zur Dokumentation

2 Hinweise zur Dokumentation

2.1 Mitgeltende Unterlagen beachten

- ▶ Beachten Sie unbedingt alle Montage-, Betriebs- und Installationsanleitungen, die Komponenten der Anlage beiliegen.
- ▶ Beachten Sie zur Montage des Dachankers Typ S/2 nur diese Anleitung.

2.2 Unterlagen aufbewahren

- ▶ Geben Sie diese Anleitung sowie alle mitgeltenden Unterlagen an den Anlagenbetreiber weiter.

2.3 Gültigkeit der Anleitung

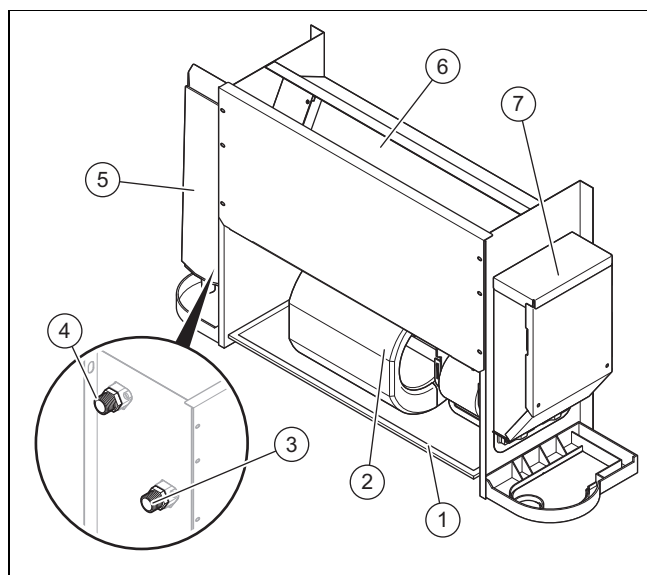
Diese Anleitung gilt ausschließlich für folgende Produkte:

Produkt - Artikelnummer

aroVAIR	VA 2-015 CN	0010035091
	VA 2-035 CN	0010035092
	VA 2-045 CN	0010035093
	VA 2-070 CN	0010035094

3 Produktbeschreibung

3.1 Produktaufbau



- | | | | |
|---|---------------------------------------|---|---------------------------|
| 1 | Luftfilter | 5 | Kondensatschale (Zubehör) |
| 2 | Lüfter | 6 | Wärmetauscher |
| 3 | Anschluss des Hydraulikkreisvorlaufs | 7 | Elektronikbox |
| 4 | Anschluss des Hydraulikkreisrücklaufs | | |

3.2 Temperaturbereich für den Betrieb

Modus	Innentemperatur
Kühlung	17 ... 30 °C
Heizung	17 ... 30 °C

Der Bereich der Wassereinlasstemperatur liegt zwischen 3 und 75 °C.

Der Bereich der empfohlenen Wassereinlasstemperatur liegt zwischen 3 und 65 °C.

Der Bereich des Wassereinlassdrucks liegt zwischen 0 und 1,6 MPa.

3.3 Angaben auf dem Typenschild

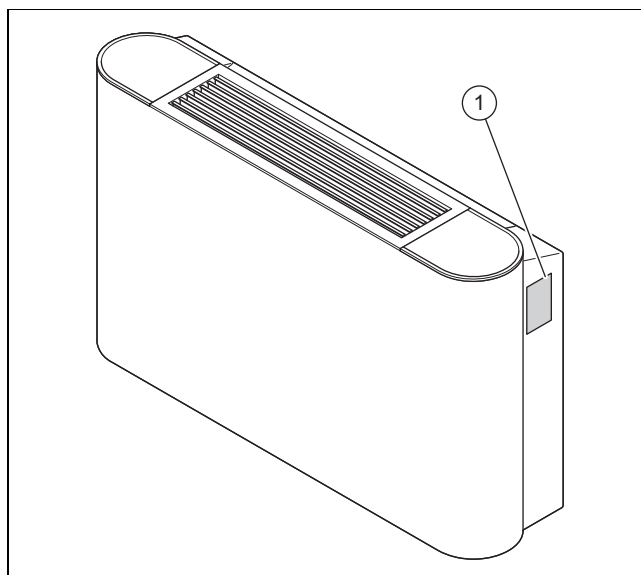
Das Typenschild enthält folgende Angaben:

Gültigkeit: aroVAIR

Abkürzungen/Symbole	Beschreibung
aroVAIR...	Produktbezeichnung
m ³ /h	Max. Luftmenge
kW	Max. Kühlleistung
kW	Max. Heizleistung
V	Elektroanschluss
Hz	
A	Nennstromstärke
W	Stromaufnahme max.
kg	Nettogewicht
MPa	Max. Betriebsdruck

3.4 Seriennummer

Anbringungsort des Typenschilds:



Modell und Seriennummer stehen auf dem Typenschild (1).

3.5 CE-Kennzeichnung



Mit der CE-Kennzeichnung wird dokumentiert, dass die Produkte gemäß der Konformitätserklärung die grundlegenden Anforderungen der einschlägigen Richtlinien erfüllen.

Die Konformitätserklärung kann beim Hersteller eingesehen werden.

4 Montage

Alle Abmessungen in den Abbildungen sind in Millimetern (mm) angegeben.

4.1 Produkt auspacken

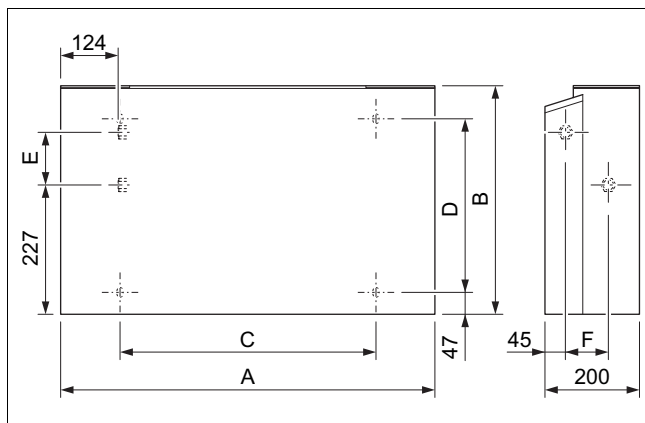
1. Entnehmen Sie das Produkt aus der Verpackung.
2. Entfernen Sie die Schutzfolien von allen Bauteilen des Produkts.

4.2 Lieferumfang prüfen

- ▶ Prüfen Sie den Lieferumfang auf Vollständigkeit und Unversehrtheit.

Menge	Bezeichnung
1	Gebälsekonvektor
1	Nullleiter-Anschlusskabel
1	Beipack Dokumentation

4.3 Produktabmessungen



Abmessungen

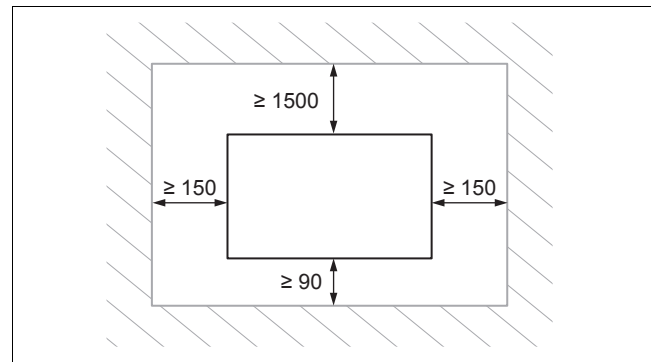
	VA 2-015 CN	VA 2-035 CN	VA 2-045 CN	VA 2-070 CN
A	790 mm	1.240 mm	1.240 mm	1.360 mm
B	495 mm	495 mm	495 mm	591 mm
C	534 mm	984 mm	984 mm	1.104 mm
D	375 mm	375 mm	375 mm	391 mm
E	123 mm	123 mm	123 mm	219 mm
F	93 mm	93 mm	93 mm	102 mm

4.4 Mindestabstände

Eine ungünstige Positionierung des Produkts kann dazu führen, dass sich der Geräuschpegel und die Vibrationen während des Betriebs verstärken und die Leistungsfähigkeit des Produkts verringert wird.

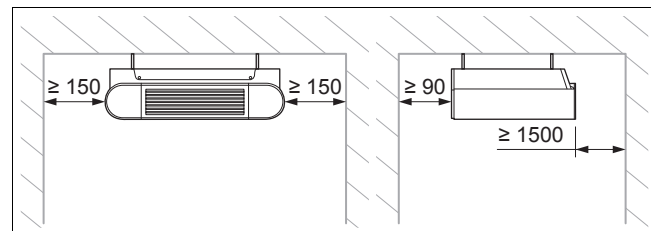
- ▶ Installieren und positionieren Sie das Produkt ordnungsgemäß und beachten Sie dabei die Mindestabstände.

Installation in der Wand



- ▶ Halten Sie die auf dem Plan aufgezeigten Abstände ein.

Installation in der Decke



- ▶ Halten Sie die auf dem Plan aufgezeigten Abstände ein.

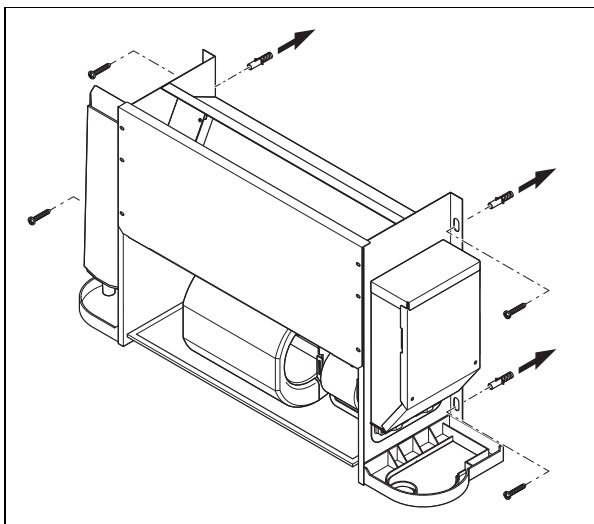
4.5 Produkt aufhängen

1. Installieren Sie das Produkt nicht an einem besonders staubigen Ort, um eine Verunreinigung der Luftfilter zu vermeiden.
2. Demontieren Sie den Produktmantel.
3. Prüfen Sie, ob die Wand bzw. die Decke ausreichend tragfähig ist, um das Gewicht des Produkts tragen zu können.

Nettogewicht	
Gültigkeit: VA 2-015 CN	18 kg
Gültigkeit: VA 2-035 CN	25,5 kg
Gültigkeit: VA 2-045 CN	25,5 kg
Gültigkeit: VA 2-070 CN	32,5 kg

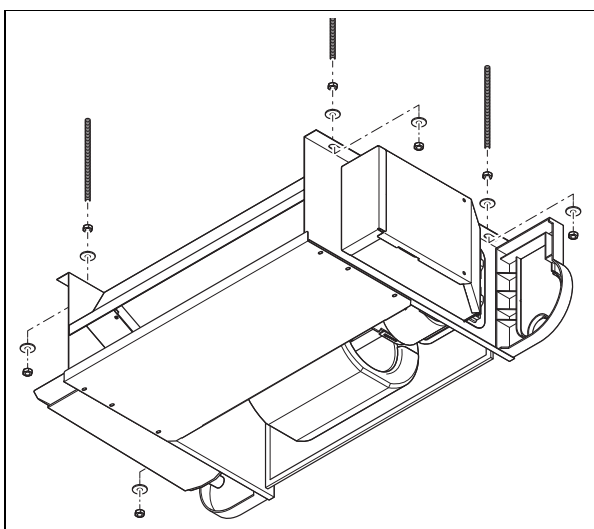
4 Montage

4. Alternative – Befestigung an der Wand:



- ▶ Prüfen Sie, ob das Befestigungszubehör für die Art der Wand geeignet ist.

5. Alternative – Befestigung an der Decke:



- ▶ Prüfen Sie, ob das Befestigungszubehör für die Art der Decke geeignet ist.

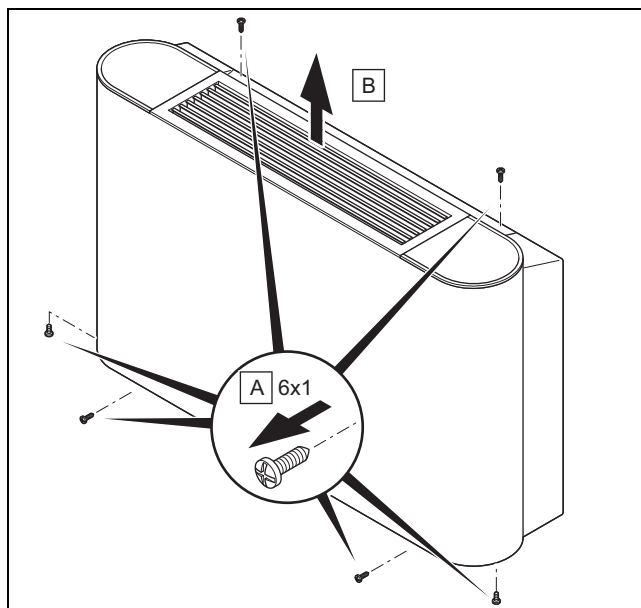
6. Markieren Sie die 4 Befestigungspunkte an der tragenden Fläche .

- Achten Sie darauf, dass der Kondensatablaufschlauch ein geringfügiges Gefälle aufweist, damit das Kondensat einwandfrei ablaufen kann.

Bedingung: Tragfähigkeit der tragenden Fläche reicht nicht aus

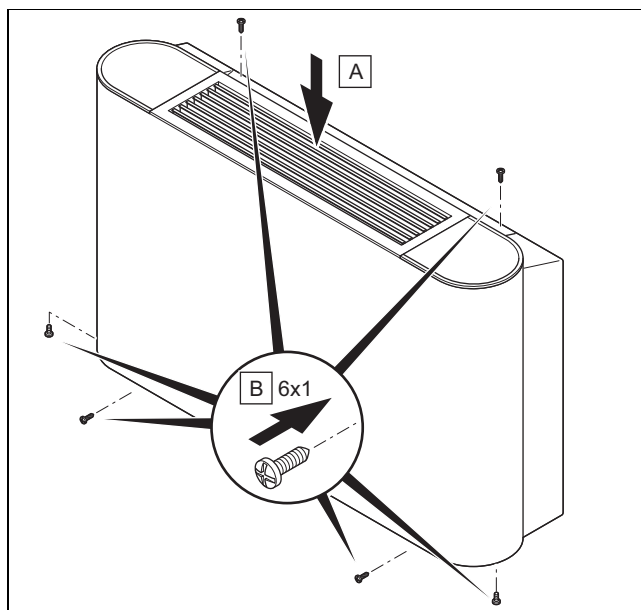
- ▶ Sorgen Sie bauseits für eine tragfähige Aufhängevorrichtung. Verwenden Sie z. B. Einzelständer oder eine Vormauerung.

4.6 Produktmantel demontieren



1. Lösen Sie die 6 Schrauben (A) an der Ober-, Unter- und Vorderseite des Produkts.
2. Nehmen Sie den Mantel ab, (2) in dem Sie es nach oben herausziehen.

4.7 Produktmantel montieren



1. Installieren Sie den Mantel (A) .
2. Ziehen Sie die 6 Schrauben (B) an der Ober-, Unter- und Vorderseite des Produkts an.

5 Installation

5.1 Hydraulikinstallation

5.1.1 Hydraulische Anbindung



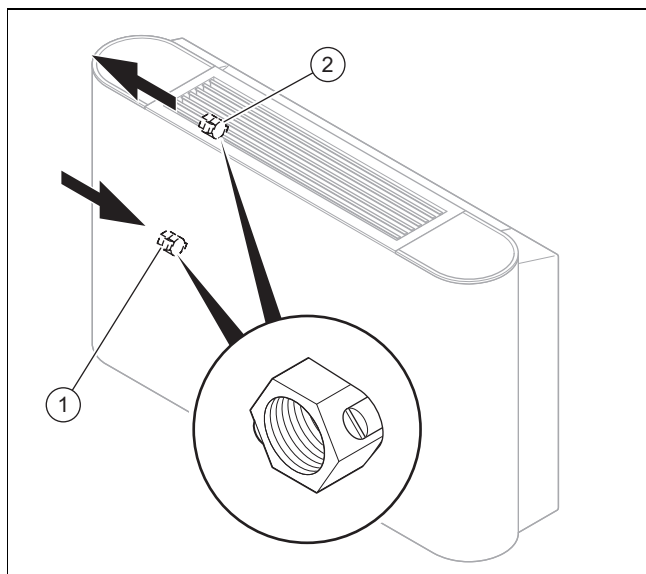
Vorsicht!

Beschädigungsgefahr durch verschmutzte Leitungen!

Fremdkörper wie Schweißrückstände, Dichtungsreste oder Schmutz in den Wasserleitungen können Schäden am Produkt verursachen.

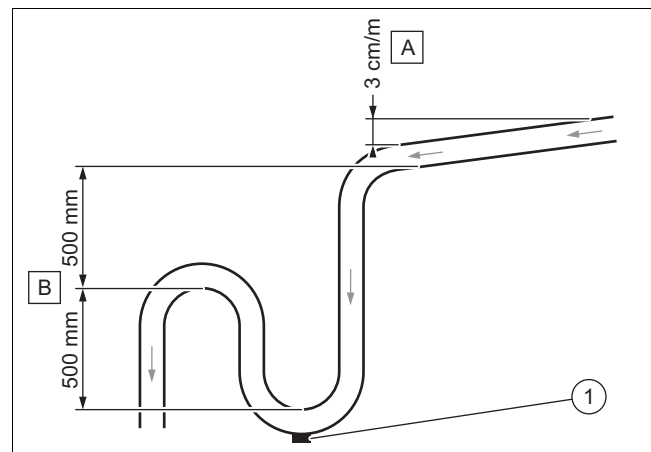
- ▶ Spülen Sie die hydraulische Anlage vor der Montage gründlich durch.

1. Demontieren Sie den Produktmantel.

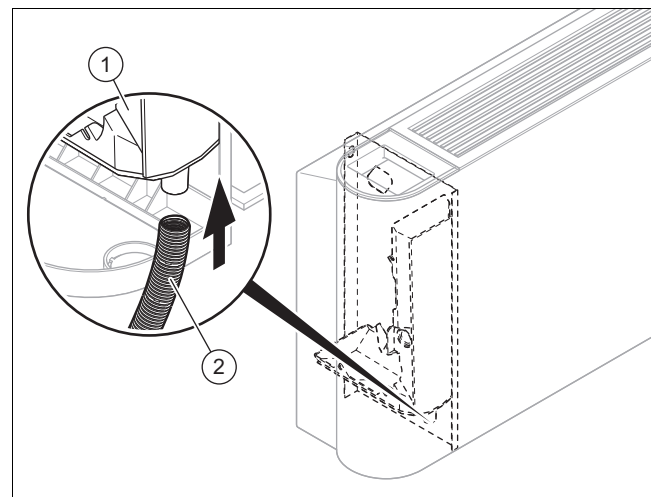


- | | |
|-----------------------------------------------------------------------------------------------------------------------------------------------------------------------------------------------------------------------------------------------------------------------------------------------------------------------------------------------------------------------------------------------------|------------------------------------------------------------|
| <p>1 Hydraulikkreisvorlauf mit Entleerungsschraube</p> <p>2. Schließen Sie den Vor- und den Rücklauf des Produkts am Hydraulikkreis an.</p> <ul style="list-style-type: none"> – Drehmoment: 61,8 ... 75,4 Nm <p>3. Dämmen Sie die Anschlussrohre und Hähne mit Kondensationsschutz.</p> <ul style="list-style-type: none"> – Kondensationsschutz mit 10 mm Stärke | <p>2 Hydraulikkreisrücklauf mit Entlüftungsschraube</p> |
|-----------------------------------------------------------------------------------------------------------------------------------------------------------------------------------------------------------------------------------------------------------------------------------------------------------------------------------------------------------------------------------------------------|------------------------------------------------------------|

5.1.2 Kondensatablauf anschließen



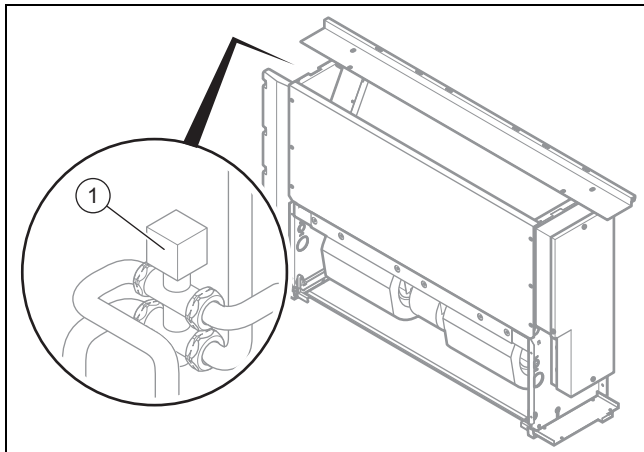
- ▶ Halten Sie das Mindestgefälle (A) ein, um den Kondensatablauf am Produktauslauf zu gewährleisten.
- ▶ Installieren Sie ein geeignetes Ablaufsystem (B), um Geruchsbildung zu vermeiden.
- ▶ Bringen Sie einen Entleerungsstopfen (1) am Boden der Kondensatfalle an. Stellen Sie sicher, dass der Stopfen schnell demontiert werden kann.
- ▶ Positionieren Sie das Ablaufrohr korrekt, so dass keine Spannungen am Ablaufanschluss des Produkts entstehen.



- ▶ Schließen Sie den Kondensatablauf (2) am Produkt an.
- ▶ Gießen Sie Wasser in den Kondensatauffangbehälter (1) und prüfen Sie, ob das Wasser ordnungsgemäß abläuft.
 - ▽ Wenn dies nicht der Fall ist, dann überprüfen Sie das Ablaufgefälle und suchen Sie nach eventuellen Behinderungen.

5 Installation

5.1.3 Vorrangumschaltventil anschließen (optional)



- ▶ Beachten Sie bei der Installation des Vorrangumschaltventils im Produkt die Installationsanleitung des Vorrangumschaltventils.

5.2 Elektroinstallation

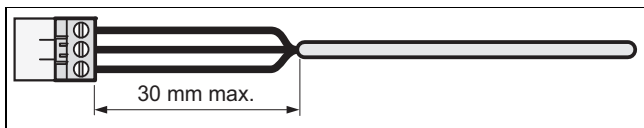
Die Elektroinstallation darf nur von einer Elektrofachkraft durchgeführt werden.

5.2.1 Stromzufuhr unterbrechen

- ▶ Unterbrechen Sie die Stromzufuhr, bevor Sie die elektrischen Anschlüsse herstellen.

5.2.2 Verkabeln

1. Verwenden Sie die Zugentlastungen.
2. Kürzen Sie die Anschlusskabel bedarfsgerecht.



3. Um Kurzschlüsse bei unabsichtlichem Herauslösen einer Ader zu vermeiden, entmanteln Sie die äußere Umhüllung flexibler Kabel nur maximal 30 mm.
4. Stellen Sie sicher, dass die Isolierung der inneren Adern während des Entmantelns der äußeren Hülle nicht beschädigt wird.
5. Entfernen Sie nur so viel von der Isolierung der inneren Adern, wie für einen zuverlässigen und stabilen Anschluss erforderlich ist.
6. Um einen Kurzschluss durch das Lösen von Litzen zu verhindern, bringen Sie nach dem Abisolieren Anschlussgehäuse an den Aderenden an.
7. Prüfen Sie, ob alle Adern mechanisch fest in den Steckerklammern des Steckers stecken. Befestigen Sie sie bei Bedarf neu.

5.2.3 Stromversorgung herstellen



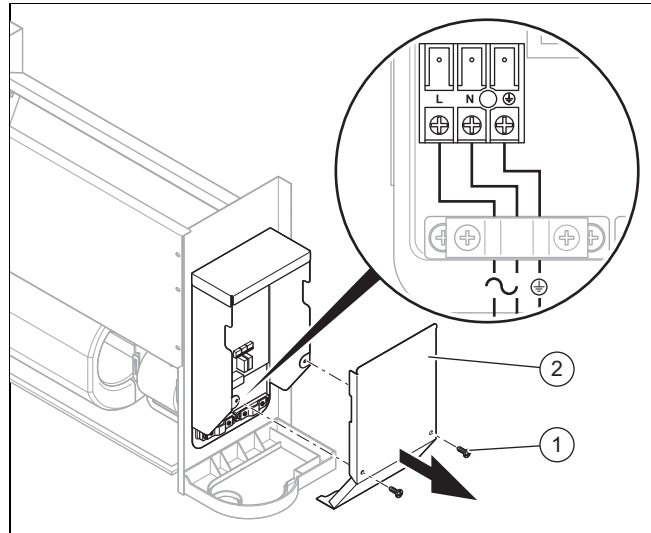
Vorsicht!

Risiko von Sachschäden durch zu hohe Anschlussspannung!

Bei Netzspannungen über 253 V können Elektronikkomponenten zerstört werden.

- ▶ Stellen Sie sicher, dass die Nennspannung des Netzes 230 V beträgt.

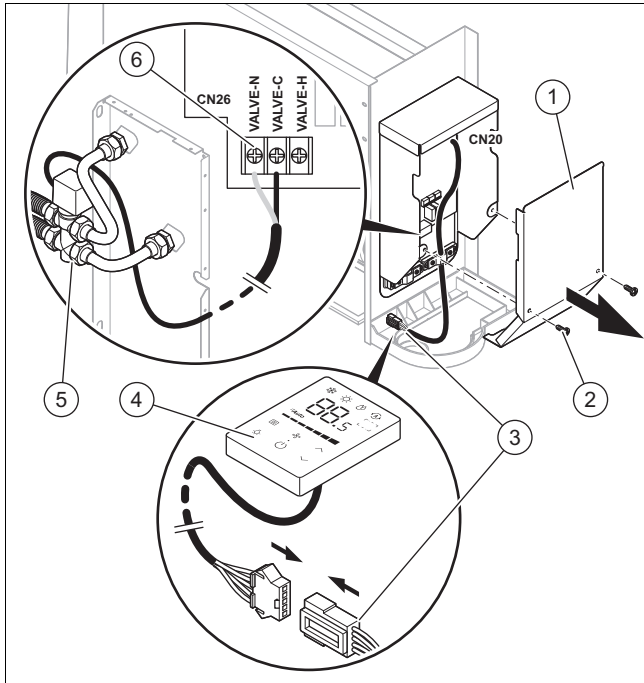
1. Demontieren Sie den Produktmantel.
2. Beachten Sie die geltenden nationalen Vorschriften.



3. Lösen Sie die Schrauben (1) und nehmen Sie anschließend den Schaltkastendeckel (2) ab.
4. Schließen Sie das Produkt über einen Festanschluss und eine elektrische Trennvorrichtung mit mindestens 3 mm Kontaktöffnung (z. B. Sicherungen oder Leistungsschalter) an.
 - Trennvorrichtung / Sicherung: 15 A
5. Verlegen Sie ein normgerechtes dreiadriges Netzanschlusskabel durch die Kabeltülle in das Produkt.
 - Flexibles, doppelt isoliertes Kabel, Typ H05RN-F 3G1.5mm²
6. Verkabeln Sie das Gerät. (→ Seite 8)
7. Schließen Sie den Schaltkasten.
8. Vergewissern Sie sich, dass der Netzanschluss ohne Weiteres zugänglich ist und nicht durch etwas verdeckt werden könnte.

5.2.4 Zubehöre anschließen

1. Demontieren Sie den Produktmantel.



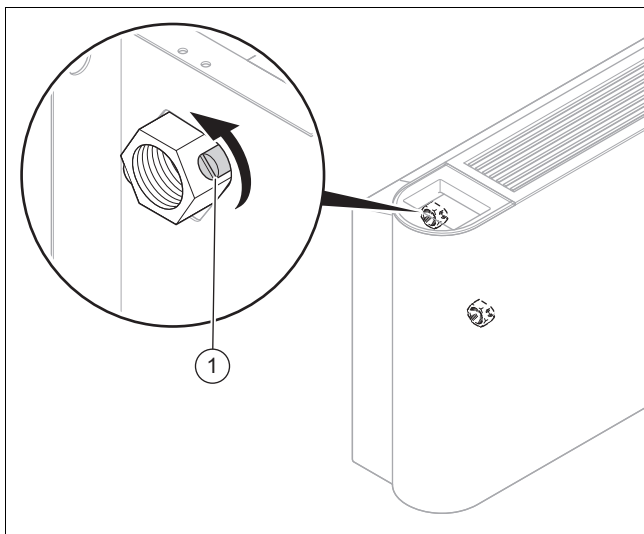
2. Lösen Sie die Schrauben (2) und nehmen Sie anschließend den Schaltkastendeckel (1) ab.
3. Schließen Sie die Klemmen (3) der Kabelsteuerung (4) an den Stecker CN20 der Leiterplatte an.
4. Schließen Sie die Klemmen (6) des 3-Wege-Ventils (5) an den Stecker CN26 der Leiterplatte an.
5. Schließen Sie den Deckel des Schaltkastens und schrauben Sie es fest.

6 Inbetriebnahme

6.1 Inbetriebnahme

1. Ziehen Sie zum Befüllen des Hydraulikkreises die Installationsanleitung des Wärmepumpenherstellers zurate.
2. Prüfen Sie, ob die Anschlüsse dicht sind.
3. Entlüften Sie den Hydraulikkreis .

6.2 Produkt entlüften



1. Öffnen Sie beim Befüllen mit Wasser das Entlüftungsventil (1).

2. Schließen Sie das Entlüftungsventil, sobald Wasser ausläuft (wiederholen Sie diese Maßnahme bei Bedarf mehrmals).
3. Vergewissern Sie sich, dass die Entlüftungsschraube dicht ist.
4. Montieren Sie den Produktmantel.

7 Produkt an Betreiber übergeben

- ▶ Zeigen Sie dem Benutzer nach Beendigung der Installation den Ort und die Funktion der Sicherheitseinrichtungen.
- ▶ Weisen Sie insb. auf die Sicherheitshinweise hin, die der Betreiber beachten muss.
- ▶ Informieren Sie den Betreiber darüber, dass er das Produkt gemäß vorgegebener Intervalle warten lassen muss.

8 Störungsbehebung

8.1 Ersatzteile beschaffen

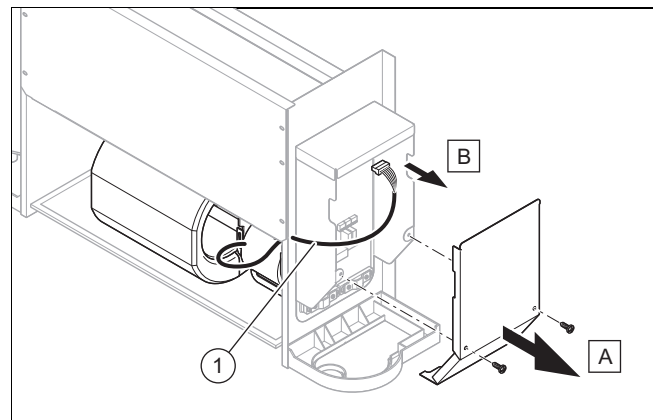
Die Originalbauteile des Produkts sind im Zuge der Konformitätsprüfung durch den Hersteller mitzertifiziert worden. Wenn Sie bei der Wartung oder Reparatur andere, nicht zertifizierte bzw. nicht zugelassene Teile verwenden, dann kann das dazu führen, dass die Konformität des Produkts erlischt und das Produkt daher den geltenden Normen nicht mehr entspricht.

Wir empfehlen dringend die Verwendung von Originalersatzteilen des Herstellers, da damit ein störungsfreier und sicherer Betrieb des Produkts gewährleistet ist. Um Informationen über die verfügbaren Originalersatzteile zu erhalten, wenden Sie sich an die Kontaktadresse, die auf der Rückseite der vorliegenden Anleitung angegeben ist.

- ▶ Wenn Sie bei Wartung oder Reparatur Ersatzteile benötigen, dann verwenden Sie ausschließlich für das Produkt zugelassene Ersatzteile.

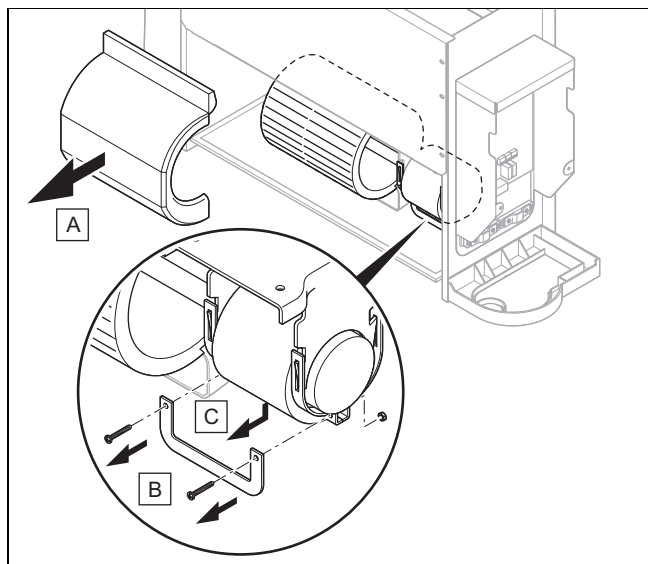
8.2 Gebläse austauschen

1. Demontieren Sie den Produktmantel.



2. Lösen Sie die Schrauben (A) am Schaltkasten (B) und entfernen Sie sie.
3. Ziehen Sie den Gebläsestecker (1) von der Leiterplatte ab.

9 Inspektion und Wartung



4. Nehmen Sie den Mantel vom Gebläse (A) ab.
5. Entfernen Sie die Schrauben (B) und entnehmen Sie den Halter (C).



Hinweis

Die Einheit des Elektromotors am Gebläse kann herunterfallen, halten Sie sie während dieses Schritts fest.

6. Entnehmen Sie die Einheit des Elektromotors aus dem Gebläse.
7. Installieren Sie das neue Gebläse, indem Sie die Schritte in umgekehrter Reihenfolge ausführen.
8. Montieren Sie den Produktmantel.

9 Inspektion und Wartung

9.1 Inspektions- und Wartungsintervalle einhalten

- ▶ Halten Sie die minimalen Inspektions- und Wartungsintervalle ein. Abhängig von den Ergebnissen der Inspektion kann eine frühere Wartung notwendig sein.

9.2 Wartung des Produkts

Einmal monatlich

- ▶ Überprüfen Sie die Luftfilter auf Sauberkeit.
 - Die Luftfilter werden aus Fasern gefertigt und können mit Wasser gereinigt werden.

Halbjährlich

- ▶ Demontieren Sie den Produktmantel.
- ▶ Überprüfen Sie den Wärmetauscher auf Sauberkeit.
- ▶ Entfernen Sie alle Fremdkörper von der Lamellenoberfläche des Wärmetauschers, welche die Luftzirkulation behindern könnten.
- ▶ Entfernen Sie den Staub mit einem Druckluftstrahl.
- ▶ Waschen und bürsten Sie ihn vorsichtig mit Wasser ab und trocknen Sie ihn dann mit einem Druckluftstrahl.
- ▶ Vergewissern Sie sich, dass der Kondensatablauf nicht behindert wird, da dies den ordnungsgemäßen Wasserabfluss beeinträchtigen könnte.

- ▶ Vergewissern Sie sich, dass keine Luft mehr im Hydraulikkreis ist.

Bedingung: Es verbleibt Luft im Kreis.

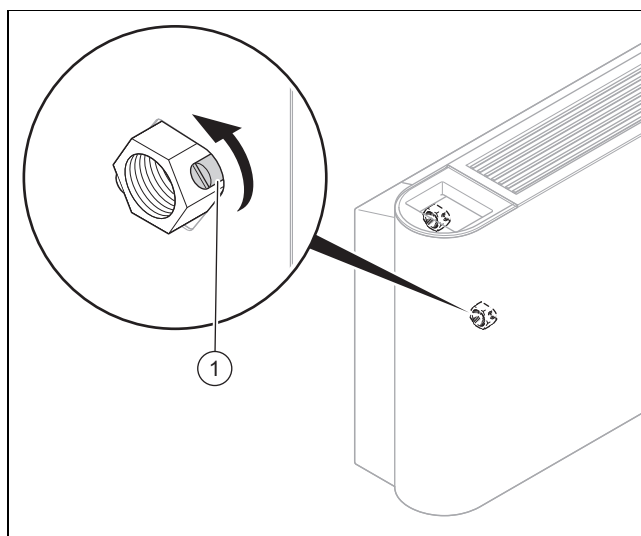
- Starten Sie das System und lassen Sie es einige Minuten laufen.
- Schalten Sie das System ab.
- Lösen Sie die Entlüftungsschraube am Rücklauf des Kreises und lassen Sie die Luft ab.
- Wiederholen Sie diese Schritte so oft wie nötig.

Bei längerem Nichtbetrieb

- ▶ Entleeren Sie die Anlage und das Produkt, um den Wärmetauscher vor Frost zu schützen.

9.3 Produkt entleeren

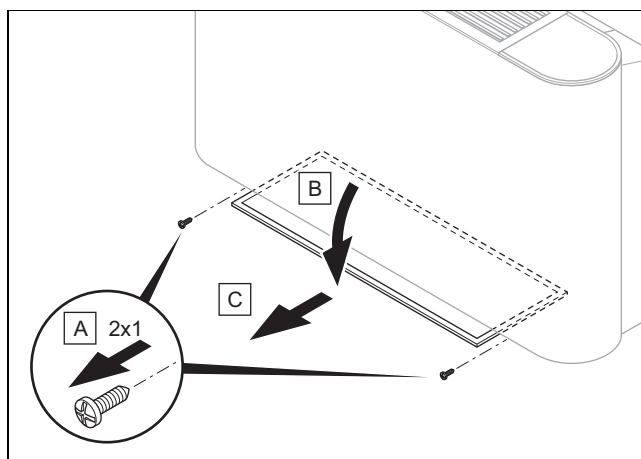
1. Demontieren Sie den Produktmantel.



2. Stellen Sie einen geeigneten und ausreichend großen Behälter unter der Entleerungsschraube auf.
3. Lösen Sie die Schraube (1) am Vorlauf des Hydraulikkreises, um das Produkt zu entleeren.
4. Blasen Sie zur vollständigen Entleerung des Produkts das Innere des Wärmetauschers mit Druckluft aus.
5. Montieren Sie den Produktmantel.

9.4 Reinigung des Luftfilters

1. Lösen Sie die 2 Schrauben (A) am Sockel der Einheit.



2. Drehen Sie die Filterhalter (B).
3. Ziehen Sie den Luftfilter (C) zu sich heran.

4. Reinigen Sie die Luftfilter entweder durch Ausblasen mit Druckluft oder durch Abwaschen mit Wasser.
5. Vergewissern Sie sich vor dem Wiedereinbau der Filter, dass diese sauber und absolut trocken sind.
6. Wenn die Filter beschädigt sind, dann tauschen Sie sie aus.

10 Endgültige Außerbetriebnahme

1. Entleeren Sie das Produkt.
2. Demontieren Sie das Produkt.
3. Führen Sie das Produkt einschließlich der Bauteile der Wiederverwertung zu oder deponieren Sie es.

11 Recycling und Entsorgung

- ▶ Überlassen Sie die Entsorgung der Verpackung dem Fachhandwerker, der das Produkt installiert hat.



■ Wenn das Produkt mit diesem Zeichen gekennzeichnet ist:

- ▶ Entsorgen Sie das Produkt in diesem Fall nicht über den Hausmüll.
- ▶ Geben Sie stattdessen das Produkt an einer Sammelstelle für Elektro- oder Elektronik-Altgeräte ab.



■ Wenn das Produkt Batterien enthält, die mit diesem Zeichen gekennzeichnet sind, dann können die Batterien gesundheits- und umweltschädliche Substanzen enthalten.

- ▶ Entsorgen Sie die Batterien in diesem Fall an einer Sammelstelle für Batterien.

Gültigkeit: Kroatien

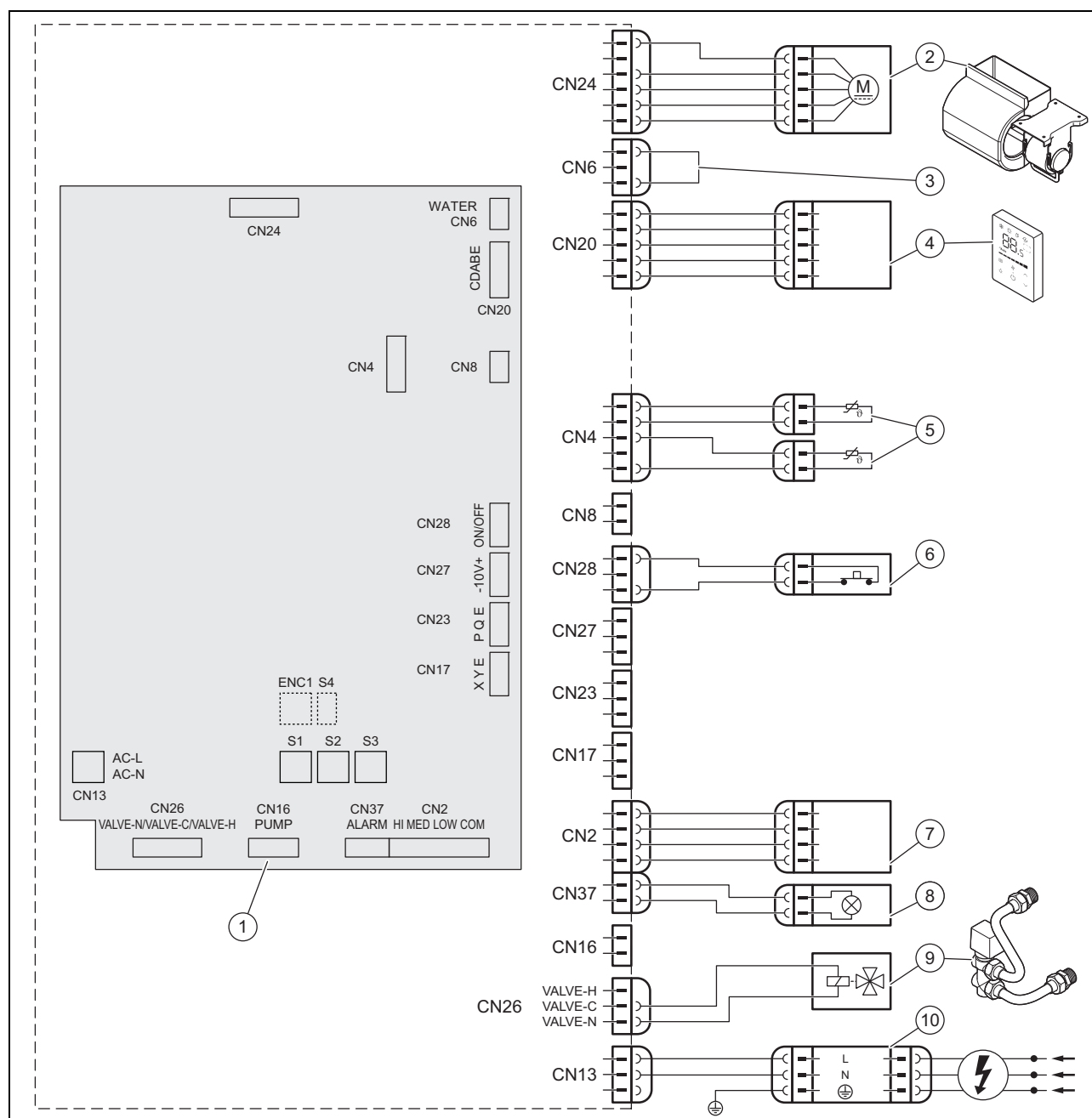
Obavijest u svezi Zakona o održivom gospodarenju otpadom i Pravilnika o gospodarenju otpadnom električnom i električnom opremom nalazi se na internetskoj stranici društva Vaillant- www.vaillant.hr.

12 Kundendienst

Die Kontaktdaten unseres Kundendienstes finden Sie auf der Rückseite oder auf unserer Website.

13 Schaltschema

13 Schaltschema



- | | | | |
|---|------------------------|----|--------------------------------------------|
| 1 | Basisschaltkreis | 6 | Externe On-Off Kontakt |
| 2 | Gebläsemotor | 7 | Anschlüsse für externe Steuerung (Zubehör) |
| 3 | Brückenschaltung | 8 | Alarmanzeigeleuchte |
| 4 | Kabelgebundener Regler | 9 | Vorrangumschaltventil |
| 5 | Temperatursensoren | 10 | Stromversorgung |

14 DIP-Schalter an der Leiterplatte

S1		
S1-1		Zwei Rohre
		Vier Rohre, nicht verfügbar
S1-2		Kaltluft extra deaktiviert
		Kaltluft extra aktiviert (nicht zu empfehlen)
S1-3		Stopp des Gebläsethermostats bei Erreichen von 26 °C der Batterie
		Stopp des Gebläsethermostats bei Erreichen von 32 °C der Batterie
S1-4		Elektrischer Hilfswiderstand, nicht verfügbar
		Elektrischer Hilfswiderstand, nicht verfügbar

S2		
S2-1/2		Kompensation in Kühlbetrieb 0 °C
		Kompensation in Kühlbetrieb 1 °C
		Kompensation in Kühlbetrieb 2 °C
		Kompensation in Kühlbetrieb 3 °C
S2-3/4		Kompensation in Heizbetrieb 0 °C
		Kompensation in Heizbetrieb 1 °C

S2		
S2-3/4		Kompensation in Heizbetrieb 6 °C
		Kompensation in Heizbetrieb 8 °C

S3		
	VA 2-015 CN	
	VA 2-035 CN	
	VA 2-045 CN	
	VA 2-070 CN	

Anhang

Anhang

A Technische Daten

Technische Daten

		VA 2-015 CN	VA 2-035 CN	VA 2-045 CN	VA 2-070 CN
Stromversorgung	Spannung	220-240 V	220-240 V	220-240 V	220-240 V
	Phase	1	1	1	1
	Frequenz	50 Hz	50 Hz	50 Hz	50 Hz
Fancoiltyp		Decke/Boden	Decke/Boden	Decke/Boden	Decke/Boden
Luftdurchfluss	Geringe Gebläsedrehzahl	150 m³/h	340 m³/h	410 m³/h	685 m³/h
	Mittlere Gebläsedrehzahl	170 m³/h	470 m³/h	580 m³/h	1.015 m³/h
	Hohe Gebläsedrehzahl	255 m³/h	595 m³/h	790 m³/h	1.360 m³/h
Kühlkapazität, gemäß Norm EN 1397 (*)	Gesamt bei geringer Gebläsedrehzahl	0,92 kW	2,22 kW	2,71 kW	4,57 kW
	Gesamt bei mittlerer Gebläsedrehzahl	1,06 kW	2,89 kW	3,48 kW	6,12 kW
	Gesamt bei hoher Gebläsedrehzahl	1,50 kW	3,50 kW	4,30 kW	7,35 kW
	Sensibel bei hoher Drehzahl	1,14 kW	2,65 kW	3,25 kW	5,87 kW
	Latent bei hoher Drehzahl	0,36 kW	0,85 kW	1,05 kW	1,48 kW
Nennwasserdurchfluss im Kühlbetrieb	Gesamt bei geringer Gebläsedrehzahl	180 l/h	400 l/h	620 l/h	810 l/h
	Gesamt bei mittlerer Gebläsedrehzahl	210 l/h	510 l/h	730 l/h	1.100 l/h
	Gesamt bei hoher Gebläsedrehzahl	310 l/h	610 l/h	770 l/h	1.280 l/h
Druckverluste im Kühlbetrieb	Gesamt bei geringer Gebläsedrehzahl	5,84 kPa	14,82 kPa	22,78 kPa	19,41 kPa
	Gesamt bei mittlerer Gebläsedrehzahl	7,63 kPa	24,41 kPa	36,22 kPa	33,7 kPa
	Gesamt bei hoher Gebläsedrehzahl	15,1 kPa	35,1 kPa	54,2 kPa	44,1 kPa
Heizkapazität, gemäß Norm EN 1397 (**)	Gesamt bei geringer Gebläsedrehzahl	0,92 kW	2,19 kW	2,60 kW	4,71 kW
	Gesamt bei mittlerer Gebläsedrehzahl	1,07 kW	2,87 kW	3,43 kW	6,46 kW
	Gesamt bei hoher Gebläsedrehzahl	1,57 kW	3,50 kW	4,30 kW	8,05 kW
Nennwasserdurchfluss im Heizbetrieb	Gesamt bei geringer Gebläsedrehzahl	180 l/h	430 l/h	680 l/h	840 l/h
	Gesamt bei mittlerer Gebläsedrehzahl	210 l/h	560 l/h	810 l/h	1.140 l/h
	Gesamt bei hoher Gebläsedrehzahl	310 l/h	680 l/h	850 l/h	1.400 l/h
Druckverluste im Heizbetrieb	Gesamt bei geringer Gebläsedrehzahl	5,84 kPa	14,82 kPa	22,32 kPa	18,16 kPa
	Gesamt bei mittlerer Gebläsedrehzahl	7,63 kPa	24,41 kPa	36,87 kPa	31,9 kPa
	Gesamt bei hoher Gebläsedrehzahl	15,1 kPa	35,1 kPa	54,3 kPa	46,9 kPa
Nennverbrauch	Gesamt bei geringer Gebläsedrehzahl	8 W	10 W	14 W	22 W
	Gesamt bei mittlerer Gebläsedrehzahl	9 W	17 W	25 W	53 W
	Gesamt bei hoher Gebläsedrehzahl	15 W	26 W	50 W	113 W
Nennstrom		0,18 A	0,18 A	0,49 A	0,95 A
Schalldruckpegel, gemäß Norm EN 16583	Geringe Gebläsedrehzahl	21 dB	25 dB	30 dB	33 dB
	Mittlere Gebläsedrehzahl	24 dB	32 dB	38 dB	44 dB

		VA 2-015 CN	VA 2-035 CN	VA 2-045 CN	VA 2-070 CN
Schalldruckpegel, gemäß Norm EN 16583	Hohe Gebläsedrehzahl	34 dB	38 dB	46 dB	52 dB
	Geringe Gebläsedrehzahl	34 dB	37 dB	43 dB	49 dB
Schalleistungspegel, gemäß Norm EN 16583	Mittlere Gebläsedrehzahl	37 dB	45 dB	52 dB	58 dB
	Hohe Gebläsedrehzahl	47 dB	52 dB	59 dB	64 dB
Gebläsemotor		Gleichstrom	Gleichstrom	Gleichstrom	Gleichstrom
Gebläsetyp		Kreisellüfter, vorwärts gekrümmte Blätter	Kreisellüfter, vorwärts gekrümmte Blätter	Kreisellüfter, vorwärts gekrümmte Blätter	Kreisellüfter, vorwärts gekrümmte Blätter
Lüfter		1 Stk.	2 Stk.	2 Stk.	3 Stk.
Batterie-Reihen		3	3	3	3
Max. Ansprechdruck der Batterie		1,6 MPa	1,6 MPa	1,6 MPa	1,6 MPa
Batteriedurchmesser		7,94 mm	7,94 mm	7,94 mm	7,94 mm
Hydraulischer Ein- und Auslaufanschluss		G3/4"	G3/4"	G3/4"	G3/4"
Außendurchmesser des Kondensatablaufanschlusses		18,5 mm	18,5 mm	18,5 mm	18,5 mm
Breite		790 mm	1.240 mm	1.240 mm	1.360 mm
Höhe		495 mm	495 mm	495 mm	591 mm
Tiefe		200 mm	200 mm	200 mm	200 mm
Nettogewicht		18 kg	25,5 kg	25,5 kg	32,5 kg

(*) Kühlbedingungen: Wassertemperatur: 7 °C (Einlauf) / 12 °C (Auslauf), Umgebungstemperatur: 27 °C (Trockentemperatur) / 19 °C (Feuchttemperatur)

(**) Heizbedingungen: Wassertemperatur: 45 °C / $\Delta T = 5$ K (Einlauf), gleicher Wasserdurchfluss wie bei Kühlbedingungen, Umgebungstemperatur: 20 °C (Trockentemperatur)

Περιεχόμενα

Οδηγίες εγκατάστασης και συντήρησης

Περιεχόμενα

1	Ασφάλεια	17
1.1	Υποδείξεις προειδοποίησης σε σχέση με τους χειρισμούς.....	17
1.2	Γενικές υποδείξεις ασφάλειας	17
1.3	Προδιαγραφές (Οδηγίες, νόμοι, πρότυπα).....	18
2	Υποδείξεις για την τεκμηρίωση	19
2.1	Προσέχετε τα συμπληρωματικά έγγραφα	19
2.2	Φύλαξη των εγγράφων	19
2.3	Ισχύς των οδηγιών	19
3	Περιγραφή προϊόντος	19
3.1	Δομή προϊόντος	19
3.2	Περιοχή θερμοκρασίας για τη λειτουργία	19
3.3	Στοιχεία στην πινακίδα τύπου	19
3.4	Σειριακός αριθμός	19
3.5	Σήμανση CE	20
4	Συναρμολόγηση	20
4.1	Αποσυναρμολόγηση προϊόντος.....	20
4.2	Έλεγχος συνόλου παράδοσης	20
4.3	Διαστάσεις προϊόντος	20
4.4	Ελάχιστες αποστάσεις	20
4.5	Ανάρτηση προϊόντος.....	20
4.6	Αφαίρεση μανδύα προϊόντος	21
4.7	Τοποθέτηση μανδύα προϊόντος.....	21
5	Εγκατάσταση	22
5.1	Εγκατάσταση υδραυλικών	22
5.2	Εγκατάσταση ηλεκτρολογικών	23
6	Θέση σε λειτουργία	24
6.1	Θέση σε λειτουργία	24
6.2	Εξαέρωση του προϊόντος.....	24
7	Παράδοση του προϊόντος στον ιδιοκτήτη	24
8	Αποκατάσταση βλαβών	24
8.1	Προμήθεια ανταλλακτικών	24
8.2	Αντικατάσταση ανεμιστήρα	25
9	Επιθεώρηση και συντήρηση	25
9.1	Τήρηση διαστημάτων επιθεώρησης και συντήρησης	25
9.2	Συντήρηση του προϊόντος.....	25
9.3	Εκκένωση προϊόντος	25
9.4	Καθαρισμός του φίλτρου αέρα.....	26
10	Οριστική θέση εκτός λειτουργίας	26
11	Ανακύκλωση και απόρριψη	26
12	Τμήμα εξυπηρέτησης Πελατών	26
13	Σχεδιάγραμμα συνδεσμολογίας	27
14	Διακόπτης DIP στην πλακέτα τυπωμένου κυκλώματος	28
Παράρτημα		29
A	Τεχνικά χαρακτηριστικά	29



1 Ασφάλεια

1.1 Υποδείξεις προειδοποίησης σε σχέση με τους χειρισμούς

Ταξινόμηση των υποδείξεων προειδοποίησης αναφορικά με τους χειρισμούς

Οι σχετικές με τους χειρισμούς προειδοποιητικές υποδείξεις διαβαθμίζονται ως ακολούθως με προειδοποιητικά σήματα και συνθηματικές λέξεις αναφορικά με τη σοβαρότητα του πιθανού κινδύνου:

Προειδοποιητικά σήματα και συνθηματικές λέξεις



Κίνδυνος!

Άμεσος κίνδυνος θανάτου ή κίνδυνος βαριών σωματικών βλαβών



Κίνδυνος!

Κίνδυνος θανάτου λόγω ηλεκτροπληξίας



Προειδοποίηση!

Κίνδυνος ελαφριών σωματικών ζημιών



Προσοχή!

Κίνδυνος υλικών ζημιών ή ζημιών για το περιβάλλον

1.2 Γενικές υποδείξεις ασφαλείας

1.2.1 Κίνδυνος λόγω ανεπαρκούς κατάρτισης

Οι παρακάτω εργασίες επιτρέπεται να πραγματοποιούνται μόνο από εξειδικευμένους τεχνικούς, που διαθέτουν επαρκή κατάρτιση:

- Συναρμολόγηση
- Αποσυναρμολόγηση
- Εγκατάσταση
- Θέση σε λειτουργία
- Επιθεώρηση και συντήρηση
- Επισκευές
- Θέση εκτός λειτουργίας
- ▶ Πραγματοποιήστε όλες τις εργασίες σύμφωνα με τις τελευταίες εξελίξεις της τεχνολογίας.

1.2.2 Κίνδυνος θανάτου λόγω ηλεκτροπληξίας

Όταν αγγίζετε στοιχεία που φέρουν τάση, υπάρχει κίνδυνος θανάτου λόγω ηλεκτροπληξίας.

Προτού διεξάγετε εργασίες στο προϊόν:

- ▶ Θέστε το προϊόν εκτός τάσης, απενεργοποιώντας όλες τις παροχές ρεύματος σε όλους τους πόλους (ηλεκτρική διάταξη αποσύνδεσης με τουλάχιστον 3 mm άνοιγμα επαφής, π.χ. ασφάλεια ή διακόπτης προστασίας γραμμής).
- ▶ Ασφαλίστε έναντι επανενεργοποίησης.
- ▶ Ελέγξτε την απουσία τάσης.

1.2.3 Κίνδυνος εγκαύματος λόγω καυτών δομικών στοιχείων

- ▶ Η πραγματοποίηση εργασιών στα δομικά στοιχεία επιτρέπεται μόνο αφού κρυώσουν.

1.2.4 Κίνδυνος θανάτου λόγω ελλιπών διατάξεων ασφαλείας

Τα διαγράμματα που περιλαμβάνονται σε αυτή την τεκμηρίωση δεν απεικονίζουν όλες τις διατάξεις ασφαλείας που απαιτούνται για μια σωστή τοποθέτηση.

- ▶ Εγκαταστήστε τις απαραίτητες διατάξεις ασφαλείας στην εγκατάσταση.
- ▶ Τηρείτε τους σχετικούς εθνικούς και διεθνείς νόμους, τα πρότυπα και τις οδηγίες.

1.2.5 Κίνδυνος πρόκλησης τραυματισμών, λόγω υψηλού βάρους του προϊόντος

- ▶ Το προϊόν πρέπει να μεταφέρεται από τουλάχιστον δύο άτομα.

1.2.6 Κίνδυνος πρόκλησης υλικής ζημιάς λόγω παγετού

- ▶ Το προϊόν δεν επιτρέπεται να εγκαθίσταται σε χώρους, που εκτίθενται σε παγετό.

1.2.7 Κίνδυνος υλικής ζημιάς λόγω ακατάλληλων εργαλείων

- ▶ Χρησιμοποιήστε κατάλληλα εργαλεία.

1.2.8 Κίνδυνος πρόκλησης τραυματισμών κατά την αποσυναρμολόγηση της επένδυσης του προϊόντος.

Κατά την αποσυναρμολόγηση της επένδυσης του προϊόντος, υπάρχει κίνδυνος να κοπείτε στις αιχμηρές ακμές του πλαισίου.

- ▶ Φορέστε προστατευτικά γάντια, για να μην κοπείτε.





1 Ασφάλεια

1.3 Προδιαγραφές (Οδηγίες, νόμοι, πρότυπα)

- ▶ Τηρείτε τις εθνικές προδιαγραφές, τα πρότυπα, τις οδηγίες, τους κανονισμούς και τους νόμους.



2 Υποδείξεις για την τεκμηρίωση

2.1 Προσέχετε τα συμπληρωματικά έγγραφα

- ▶ Τηρήστε οπωσδήποτε όλες τις οδηγίες συναρμολόγησης, χρήσης και εγκατάστασης, που συνοδεύουν τα στοιχεία της εγκατάστασης.
- ▶ Προσέξτε για τη συναρμολόγηση του άγκιστρου στέγης τύπου S/2 μόνο τις παρούσες οδηγίες.

2.2 Φύλαξη των εγγράφων

- ▶ Παραδώστε αυτές τις οδηγίες καθώς και όλα τα συμπληρωματικά έγγραφα στον ιδιοκτήτη της εγκατάστασης.

2.3 Ισχύς των οδηγιών

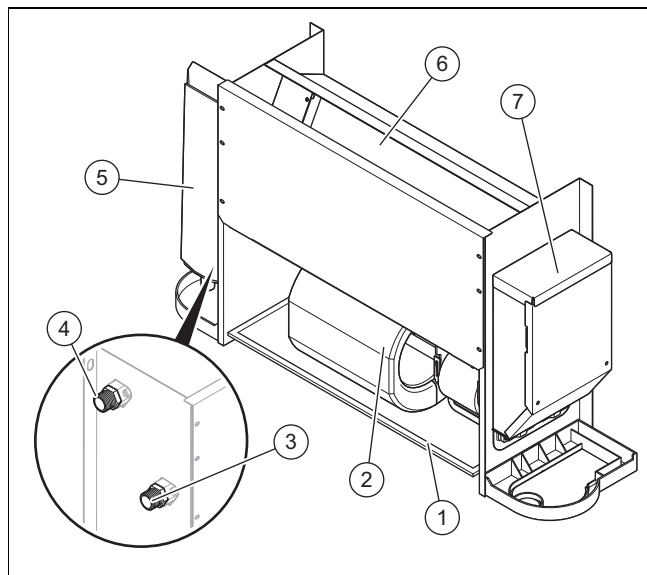
Αυτές οι οδηγίες ισχύουν αποκλειστικά για τα ακόλουθα προϊόντα:

Προϊόν - Κωδικός προϊόντος

aroVAIR	VA 2-015 CN	0010035091
	VA 2-035 CN	0010035092
	VA 2-045 CN	0010035093
	VA 2-070 CN	0010035094

3 Περιγραφή προϊόντος

3.1 Δομή προϊόντος



- | | |
|-------------------------------------------------------|----------------------------------------------|
| 1 Φίλτρο αέρα | 5 Κέλυφος νερού συμπτυκνώματος (παρελκόμενο) |
| 2 Ανεμιστήρας | 6 Εναλλάκτης θερμότητας |
| 3 Σύνδεση αγωγού προσαγωγής του υδραυλικού κυκλώματος | 7 Κιβώτιο ηλεκτρονικών |
| 4 Σύνδεση αγωγού επιστροφής του υδραυλικού κυκλώματος | |

3.2 Περιοχή θερμοκρασίας για τη λειτουργία

Λειτουργία	Εσωτερική θερμοκρασία
Ψύξη	17 ... 30 °C
Θέρμανση	17 ... 30 °C

Η περιοχή της θερμοκρασίας εισόδου νερού βρίσκεται μεταξύ 3 και 75 °C.

Η περιοχή της συνιστώμενης θερμοκρασίας εισόδου νερού βρίσκεται μεταξύ 3 και 65 °C.

Η περιοχή της πίεσης εισόδου νερού βρίσκεται μεταξύ 0 και 1,6 MPa.

3.3 Στοιχεία στην πινακίδα τύπου

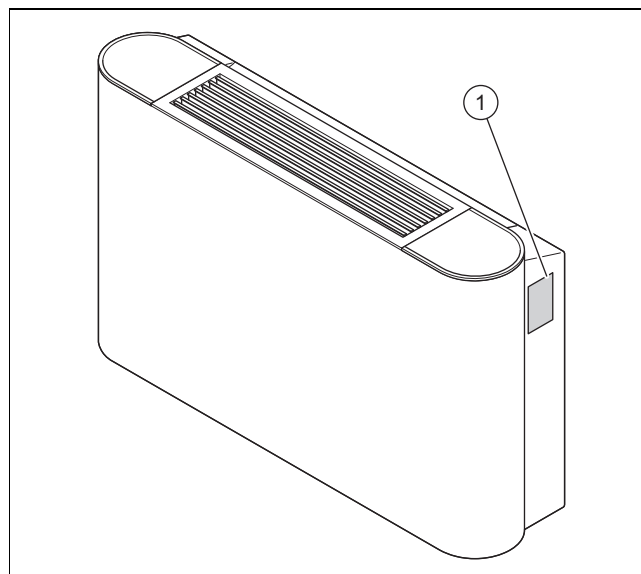
Η πινακίδα τύπου περιέχει τα εξής στοιχεία:

Ισχύς: aroVAIR

Συνομογραφίες / σύμβολα	Περιγραφή
aroVAIR...	Ονομασία προϊόντος
m ³ /h	Μέγ. ποσότητα αέρα
kW	Μέγ. ψυκτική απόδοση
kW	Μέγ. θερμαντική απόδοση
V Hz	Σύνδεση ηλεκτρολογικών
A	Ονομαστική ένταση ρεύματος
W	Κατανάλωση ρεύματος μέγ.
kg	Καθαρό βάρος
MPa	Μέγ. πίεση λειτουργίας

3.4 Σειριακός αριθμός

Σημείο τοποθέτησης της πινακίδας τύπου:



Το μοντέλο και ο σειριακός αριθμός αναφέρονται στην πινακίδα τύπου (1).

4 Συναρμολόγηση

3.5 Σήμανση CE



Με τη σήμανση CE τεκμηριώνεται, ότι τα προϊόντα πληρούν σύμφωνα με τη δήλωση συμμόρφωσης τις βασικές απαιτήσεις των σχετικών οδηγιών.

Μπορείτε να δείτε τη Δήλωση Συμμόρφωσης στον κατασκευαστή.

4 Συναρμολόγηση

Όλες οι διαστάσεις στις απεικονίσεις αναφέρονται σε χιλιοστά (mm).

4.1 Αποσυσκευασία προϊόντος

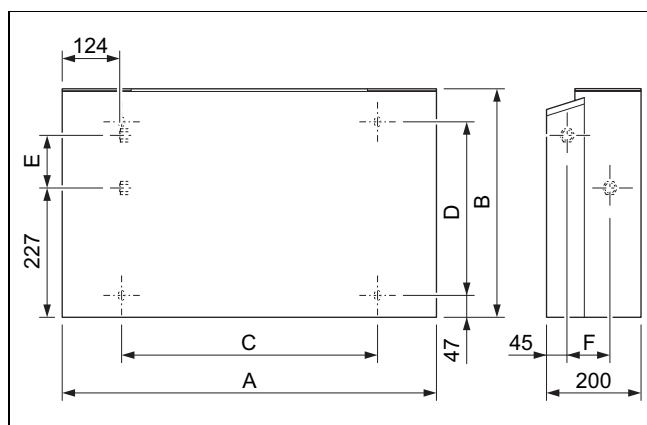
1. Αφαιρέστε το προϊόν από τη συσκευασία.
2. Απομακρύνετε τις προστατευτικές μεμβράνες από όλα τα βασικά στοιχεία του προϊόντος.

4.2 Έλεγχος συνόλου παράδοσης

- ▶ Ελέγξτε το σύνολο παράδοσης για την πληρότητα και ακεραιότητα.

Ποσότητα	Όνομασία
1	Μονάδα fan coil
1	Καλώδιο σύνδεσης ουδέτερου αγωγού
1	Συνοδευτική τεκμηρίωση

4.3 Διαστάσεις προϊόντος



Διαστάσεις

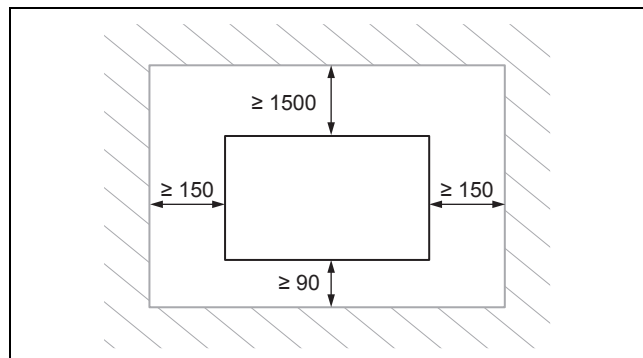
	VA 2-015 CN	VA 2-035 CN	VA 2-045 CN	VA 2-070 CN
A	790 mm	1.240 mm	1.240 mm	1.360 mm
B	495 mm	495 mm	495 mm	591 mm
C	534 mm	984 mm	984 mm	1.104 mm
D	375 mm	375 mm	375 mm	391 mm
E	123 mm	123 mm	123 mm	219 mm
F	93 mm	93 mm	93 mm	102 mm

4.4 Ελάχιστες αποστάσεις

Τυχόν ακατάλληλη τοποθέτηση του προϊόντος μπορεί να έχει ως συνέπεια την ενίσχυση της στάθμης θορύβου και των κραδασμών κατά τη λειτουργία και τη μείωση της ικανότητας απόδοσης του προϊόντος.

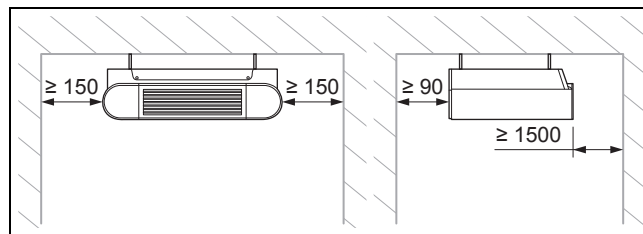
- ▶ Εγκαταστήστε και ρυθμίστε τη θέση του προϊόντος σύμφωνα με τις προδιαγραφές, τηρώντας ταυτόχρονα τις ελάχιστες αποστάσεις.

Εγκατάσταση στον τοίχο



- ▶ Τηρήστε τις αποστάσεις που αναφέρονται στο σχέδιο.

Εγκατάσταση στην οροφή



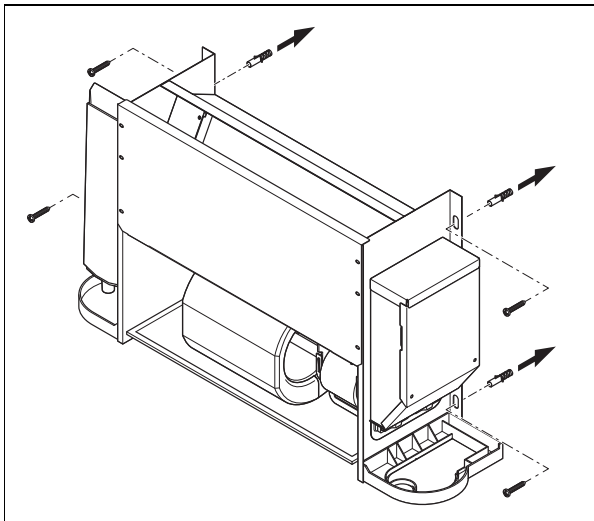
- ▶ Τηρήστε τις αποστάσεις που αναφέρονται στο σχέδιο.

4.5 Ανάρτηση προϊόντος

1. Μην εγκαθιστάτε το προϊόν σε σημεία με υψηλή συγκέντρωση σκόνης, για να αποφύγετε τη ρύπανση των φίλτρων αέρα.
2. Αφαιρέστε το μανδύα του προϊόντος.
3. Ελέγξτε εάν ο τοίχος ή/και η οροφή διαθέτουν επαρκή αντοχή, για να μπορέσουν να στηρίξουν το βάρος του προϊόντος.

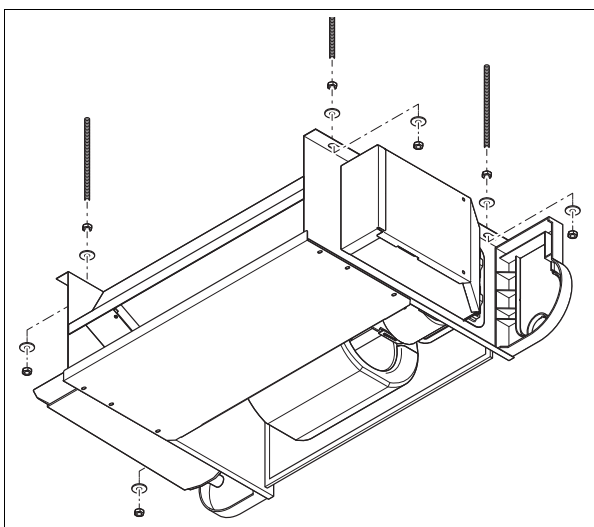
Καθαρό βάρος	
Ισχύς: VA 2-015 CN	18 kg
Ισχύς: VA 2-035 CN	25,5 kg
Ισχύς: VA 2-045 CN	25,5 kg
Ισχύς: VA 2-070 CN	32,5 kg

4. Εναλλακτική – Στερέωση στον τοίχο:



- ▶ Ελέγξτε εάν τα παρελκόμενα στερέωσης είναι κατάλληλα για το συγκεκριμένο είδος τοίχου.

5. Εναλλακτική – Στερέωση στην οροφή:



- ▶ Ελέγξτε εάν τα παρελκόμενα στερέωσης είναι κατάλληλα για το συγκεκριμένο είδος οροφής.

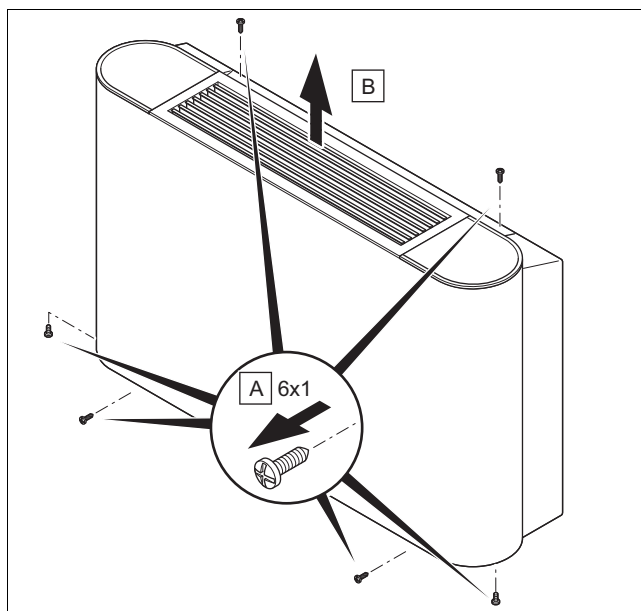
6. Σημειώστε τα 4 σημεία στερέωσης στην φέρουσα επιφάνεια .

- Βεβαιωθείτε ότι ο εύκαμπτος σωλήνας εκροής συμπυκνώματος παρουσιάζει μια μικρή καθοδική κλίση, για να μπορεί να εκρεύσει σωστά το νερό συμπυκνώματος.

Προϋπόθεση: Η φέρουσα ικανότητα της φέρουσας επιφάνειας δεν επαρκεί

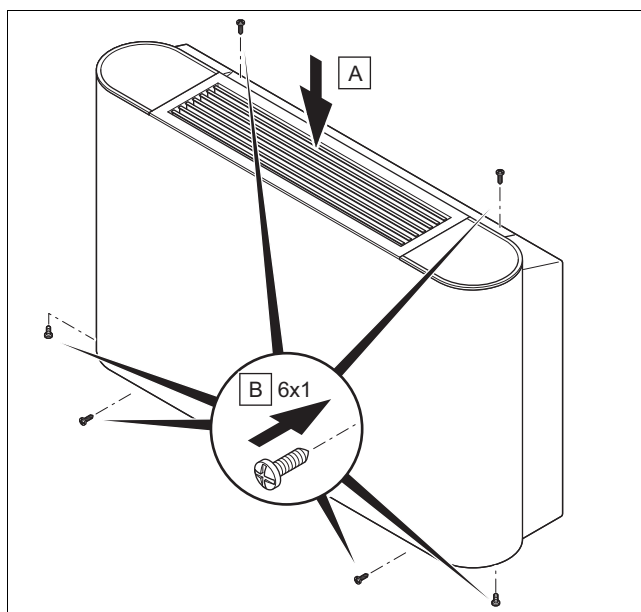
- ▶ Φροντίστε για μια επιτόπια διάταξη ανάρτησης με επαρκή φέρουσα ικανότητα. Χρησιμοποιήστε π.χ. σταντ υποστήριξης ή ένα πρόσθετο τοιχίο στήριξης.

4.6 Αφαίρεση μανδύα προϊόντος



1. Λασκάρτε τις 6 βίδες (A) στην επάνω, κάτω και μπροστινή πλευρά του προϊόντος.
2. Αφαιρέστε το μανδύα, (2) τραβώντας τον έξω προς τα επάνω.

4.7 Τοποθέτηση μανδύα προϊόντος



1. Εγκαταστήστε το μανδύα (A).
2. Σφίξτε τις 6 βίδες (B) στην επάνω, κάτω και μπροστινή πλευρά του προϊόντος.

5 Εγκατάσταση

5 Εγκατάσταση

5.1 Εγκατάσταση υδραυλικών

5.1.1 Υδραυλική σύνδεση



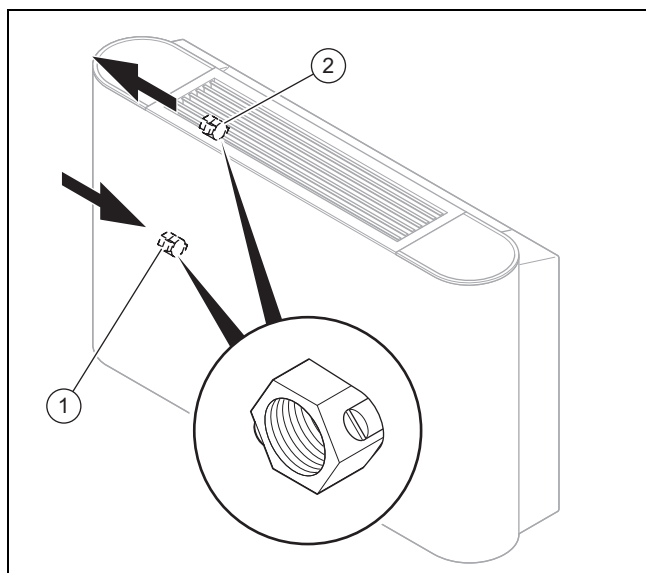
Προσοχή!

Κίνδυνος φθορών λόγω ακάθαρτων αγωγών!

Ξένα σώματα όπως υπολείμματα συγκόλλησης, υπολείμματα στεγανοποίησης ή ρύποι στους αγωγούς νερού ενδέχεται να προκαλέσουν ζημιές στο προϊόν.

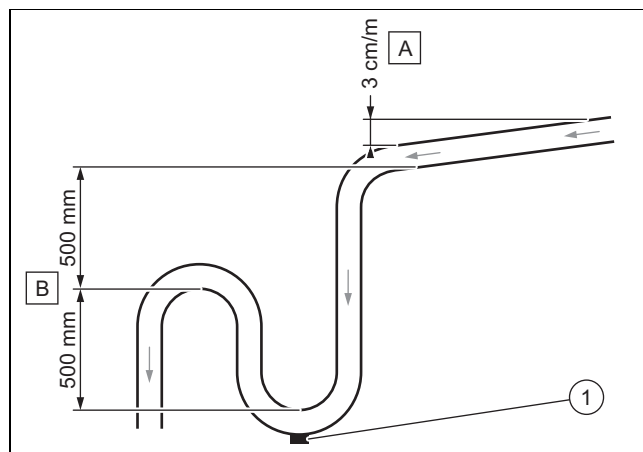
- Καθαρίστε σχολαστικά την υδραυλική εγκατάσταση πριν από τη συναρμολόγηση.

1. Αφαιρέστε το μανδύα του προϊόντος.

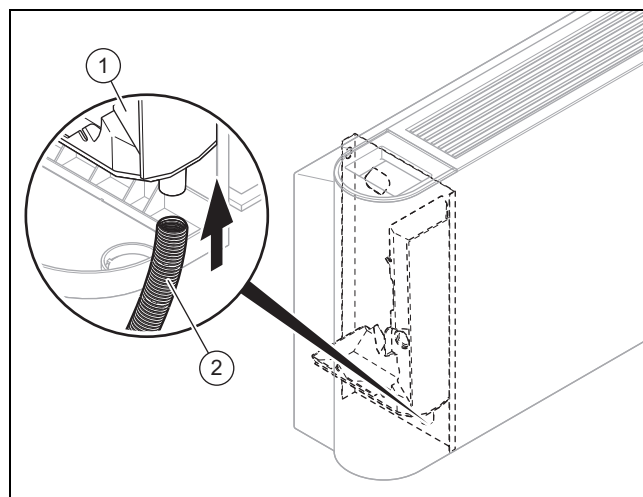


- | | |
|-----------------------------------------------------|-----------------------------------------------------|
| 1 Προσαγωγή υδραυλικού κυκλώματος με βίδα εκκένωσης | 2 Επιστροφή υδραυλικού κυκλώματος με βίδα εξαέρωσης |
|-----------------------------------------------------|-----------------------------------------------------|
2. Συνδέστε τον αγωγό προσαγωγής και τον αγωγό επιστροφής του προϊόντος στο υδραυλικό κύκλωμα.
 - Ροπή στρέψης: 61,8 ... 75,4 Nm
 3. Μονώστε τους σωλήνες σύνδεσης και τους κρουνοί με προστασία συμπύκνωσης.
 - Προστασία συμπύκνωσης με πάχος 10 mm

5.1.2 Σύνδεση εκροής νερού συμπυκνώματος

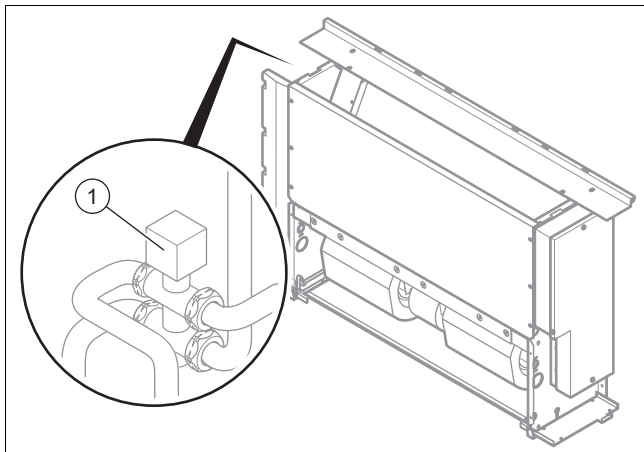


- Τηρήστε την ελάχιστη καθοδική κλίση (A), για να διασφαλιστεί η εκροή του νερού συμπυκνώματος στην έξοδο του προϊόντος.
- Εγκαταστήστε ένα κατάλληλο σύστημα εκροής (B), για να αποφευχθεί η δημιουργία οσμών.
- Τοποθετήστε ένα πώμα εκκένωσης (1) στο δάπεδο της παγίδας συμπυκνωμάτων. Βεβαιωθείτε ότι το πώμα μπορεί να αφαιρεθεί γρήγορα.
- Τοποθετήστε σωστά το σωλήνα εκροής, έτσι ώστε να μην δημιουργούνται μηχανικές τάσεις στη σύνδεση εκροής του προϊόντος.



- Συνδέστε την εκροή νερού συμπυκνώματος (2) στο προϊόν.
- Ρίξτε νερό μέσα στο δοχείο συλλογής νερού συμπυκνώματος (1) και ελέγξτε εάν το νερό εκρέει σύμφωνα με τις προδιαγραφές.
 - ▽ Σε διαφορετική περίπτωση, ελέγξτε την καθοδική κλίση εκροής και αναζητήστε τυχόν εμπόδια.

5.1.3 Σύνδεση βαλβίδας αντιστροφής προτεραιότητας (προαιρετικά)



- ▶ Προσέξτε κατά την εγκατάσταση της βαλβίδας αντιστροφής προτεραιότητας στο προϊόν τις οδηγίες εγκατάστασης της βαλβίδας αντιστροφής προτεραιότητας.

5.2 Εγκατάσταση ηλεκτρολογικών

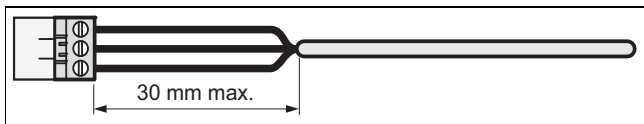
Η εγκατάσταση των ηλεκτρολογικών επιτρέπεται να πραγματοποιείται μόνο από έναν ειδικό ηλεκτρολογικών εγκαταστάσεων.

5.2.1 Διακοπή παροχής ρεύματος

- ▶ Διακόψτε την παροχή ρεύματος, πριν πραγματοποιήσετε τις ηλεκτρικές συνδέσεις.

5.2.2 Καλωδίωση

1. Χρησιμοποιείτε τις ανακουφίσεις καταπόνησης.
2. Κοντύνετε τα καλώδια σύνδεσης σύμφωνα με τις εκάστοτε ανάγκες.



3. Για την αποφυγή βραχυκυκλωμάτων σε περίπτωση ακούσιας αποσύνδεσης ενός αγωγού, απογυμνώστε το εξωτερικό περίβλημα των εύκαμπτων καλωδίων το πολύ έως μέγ. 30 mm.
4. Εξασφαλίστε ότι η μόνωση των εσωτερικών αγωγών δεν θα πάθει ζημιά κατά τη διάρκεια της απογύμνωσης του εξωτερικού περιβλήματος.
5. Αφαιρέστε τη μόνωση των εσωτερικών αγωγών μόνο όσο απαιτείται για την επίτευξη μιας αξιόπιστης και σταθερής σύνδεσης.
6. Για να αποφευχθεί τυχόν βραχυκύκλωμα λόγω της αποσύνδεσης επιμέρους συρμάτων, τοποθετήστε μετά από την απογύμνωση χιτώνια σύνδεσης στα άκρα των αγωγών.
7. Ελέγξτε εάν όλοι οι αγωγοί έχουν εισαχθεί μηχανικά σταθερά στους σφιγκτήρες βυσμάτων του βύσματος. Επαναστερεώστε τους, εάν απαιτείται.

5.2.3 Δημιουργία τροφοδοσίας ρεύματος



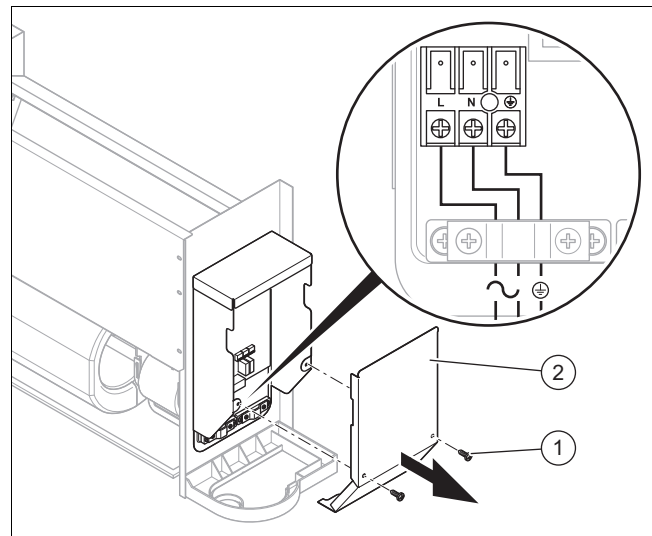
Προσοχή!

Κίνδυνος υλικών ζημιών λόγω πολύ υψηλής τάσης σύνδεσης!

Σε περίπτωση τάσεων δικτύου πάνω από 253 V, ενδέχεται να καταστραφούν στοιχεία του ηλεκτρονικού συστήματος.

- ▶ Εξασφαλίστε ότι η ονομαστική τάση του δικτύου ανέρχεται σε 230 V.

1. Αφαιρέστε το μανδύα του προϊόντος.
2. Τηρείτε τις ισχύουσες εθνικές προδιαγραφές.

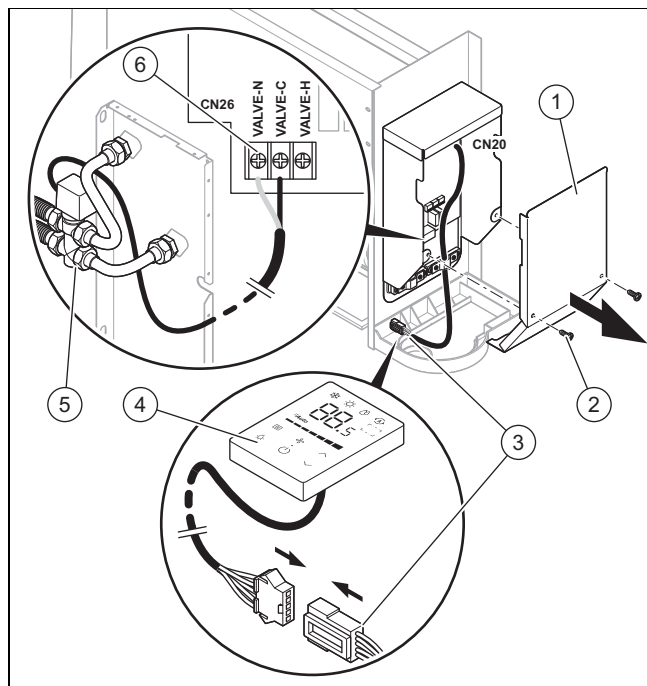


3. Ξεβιδώστε τις βίδες (1) και αφαιρέστε στη συνέχεια το κάλυμμα του πίνακα ελέγχου (2).
4. Συνδέστε το προϊόν μέσω μιας σταθερής σύνδεσης και μιας ηλεκτρικής διάταξης αποσύνδεσης με άνοιγμα επαφής τουλάχιστον 3 mm (π.χ. ασφάλειες ή διακόπτες ισχύος).
 - Διάταξη αποσύνδεσης / ασφάλεια: 15 A
5. Περάστε ένα τρίκλωνο καλώδιο ηλεκτρικής σύνδεσης, που πληροί τα ισχύοντα πρότυπα, μέσα από τον προστατευτικό δακτύλιο καλωδίων στο προϊόν.
 - Εύκαμπτο καλώδιο με διπλή μόνωση, τύπος H05RN-F 3G1.5mm²
6. Καλωδιώστε τη συσκευή. (→ σελίδα 23)
7. Κλείστε τον πίνακα ελέγχου.
8. Βεβαιωθείτε ότι η ηλεκτρική σύνδεση είναι εύκολα προσβάσιμη καθώς και ότι δεν υπάρχει περίπτωση να καλυφθεί από κάτι.

5.2.4 Σύνδεση παρελκομένων

1. Αφαιρέστε το μανδύα του προϊόντος.

6 Θέση σε λειτουργία



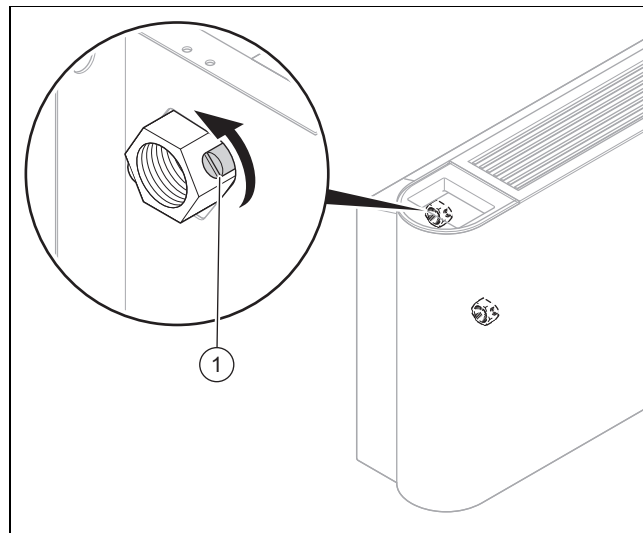
- Ξεβιδώστε τις βίδες (2) και αφαιρέστε στη συνέχεια το κάλυμμα του πίνακα ελέγχου (1).
- Συνδέστε τους ακροδέκτες (3) της ενσύρματης μονάδας ελέγχου (4) στο βύσμα CN20 της πλακέτας τυπωμένου κυκλώματος.
- Συνδέστε τους ακροδέκτες (6) της τρίοδης βαλβίδας (5) στο βύσμα CN26 της πλακέτας τυπωμένου κυκλώματος.
- Κλείστε το κάλυμμα του πίνακα ελέγχου και σφίξτε τις βίδες του.

6 Θέση σε λειτουργία

6.1 Θέση σε λειτουργία

- Συμβουλευθείτε για την πλήρωση του υδραυλικού κυκλώματος τις οδηγίες εγκατάστασης του καυστήρα.
- Ελέγξτε εάν οι συνδέσεις είναι στεγανές.
- Εξαερώστε το υδραυλικό κύκλωμα .

6.2 Εξαέρωση του προϊόντος



- Ανοίξτε κατά την πλήρωση με νερό τη βαλβίδα εξαέρωσης (1).
- Κλείστε τη βαλβίδα εξαέρωσης, μόλις αρχίσει να εκρέει νερό (επαναλάβετε, εάν απαιτείται, αυτήν την ενέργεια πολλές φορές).
- Βεβαιωθείτε ότι η βίδα εξαέρωσης είναι στεγανή.
- Τοποθετήστε το μανδύα του προϊόντος.

7 Παράδοση του προϊόντος στον ιδιοκτήτη

- Δείξτε στο χρήστη μετά την ολοκλήρωση της εγκατάστασης τη θέση και τη λειτουργία των διατάξεων ασφαλείας.
- Τονίστε κυρίως στον ιδιοκτήτη τις υποδείξεις ασφαλείας, τις οποίες πρέπει να προσέξει.
- Ενημερώστε τον ιδιοκτήτη σχετικά με την αναγκαιότητα συντήρησης του προϊόντος σύμφωνα με τα προβλεπόμενα διαστήματα.

8 Αποκατάσταση βλαβών

8.1 Προμήθεια ανταλλακτικών

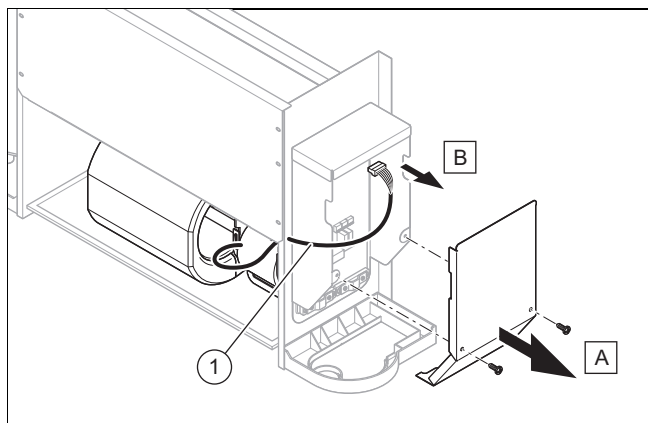
Τα γνήσια εξαρτήματα του προϊόντος έχουν πιστοποιηθεί μαζί με το προϊόν στο πλαίσιο του ελέγχου συμμόρφωσης από τον κατασκευαστή. Εάν κατά τη συντήρηση ή την επισκευή χρησιμοποιήσετε διαφορετικά, μη πιστοποιημένα ή/και μη επιτρεπόμενα εξαρτήματα, αυτό μπορεί να έχει ως αποτέλεσμα την παύση της συμμόρφωσης του προϊόντος και συνεπώς τη μη εκπλήρωση των ισχύοντων προτύπων από το προϊόν.

Συνιστούμε οπωσδήποτε τη χρήση των γνήσιων ανταλλακτικών του κατασκευαστή, για να διασφαλίζεται η απροβλημάτιστη και ασφαλής λειτουργία του προϊόντος. Για πληροφορίες σχετικά με τα διαθέσιμα γνήσια ανταλλακτικά, επισκεφθείτε τη διεύθυνση επικοινωνίας, που αναφέρεται στην πίσω πλευρά αυτών των οδηγιών.

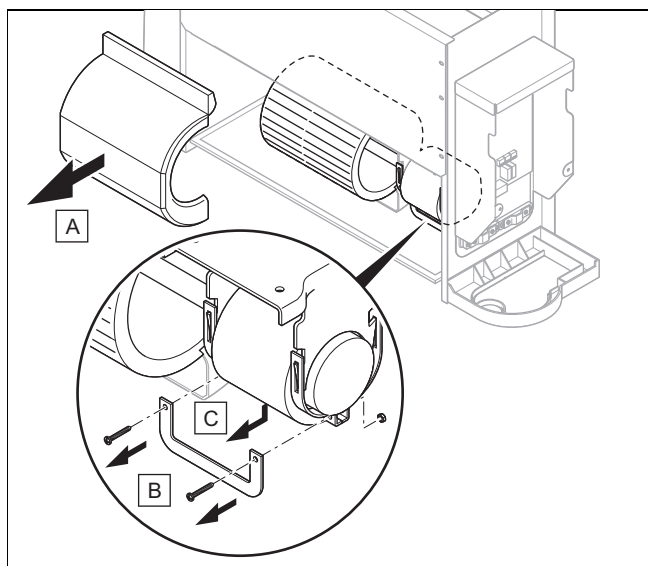
- Εάν κατά τη συντήρηση ή τις επισκευές απαιτούνται ανταλλακτικά εξαρτήματα, χρησιμοποιήστε αποκλειστικά ανταλλακτικά εξαρτήματα που έχουν εγκριθεί για το προϊόν.

8.2 Αντικατάσταση ανεμιστήρα

1. Αφαιρέστε το μανδύα του προϊόντος.



2. Ξεβιδώστε τις βίδες (A) στον πίνακα ελέγχου (B) και αφαιρέστε τις.
3. Αποσυνδέστε το βύσμα του ανεμιστήρα (1) από την πλακέτα τυπωμένου κυκλώματος.



4. Αφαιρέστε το μανδύα από τον ανεμιστήρα (A).
5. Ξεβιδώστε τις βίδες (B) και αφαιρέστε το στήριγμα (C).



Υπόδειξη

Η μονάδα του ηλεκτρικού μοτέρ στον ανεμιστήρα μπορεί να πέσει κάτω, συγκρατήστε την κατά το βήμα αυτό.

6. Αφαιρέστε τη μονάδα του ηλεκτρικού μοτέρ από τον ανεμιστήρα.
7. Εγκαταστήστε τον καινούργιο ανεμιστήρα, εκτελώντας τα βήματα με την αντίστροφη σειρά.
8. Τοποθετήστε το μανδύα του προϊόντος.

9 Επιθεώρηση και συντήρηση

9.1 Τήρηση διαστημάτων επιθεώρησης και συντήρησης

- ▶ Τηρείτε τα ελάχιστα διαστήματα επιθεώρησης και συντήρησης. Ανάλογα με τα αποτελέσματα του ελέγχου ενδέχεται να απαιτείται συντήρηση νωρίτερα.

9.2 Συντήρηση του προϊόντος

Μία φορά μηνιαίως

- ▶ Ελέγξτε εάν τα φίλτρα αέρα είναι καθαρά.
 - Τα φίλτρα αέρα κατασκευάζονται από ίνες και μπορούν να καθαριστούν με νερό.

Ανά εξάμηνο

- ▶ Αφαιρέστε το μανδύα του προϊόντος.
- ▶ Ελέγξτε εάν ο εναλλάκτης θερμότητας είναι καθαρός.
- ▶ Απομακρύνετε από την επιφάνεια των πτερυγίων του εναλλάκτη θερμότητας όλα τα ξένα σώματα, που θα μπορούσαν να εμποδίσουν την κυκλοφορία αέρα.
- ▶ Αφαιρέστε τη σκόνη με μια δέσμη πεπιεσμένου αέρα.
- ▶ Πλύνετε και βουρτσίστε τον προσεκτικά με νερό και στη συνέχεια στεγνώστε τον με μια δέσμη πεπιεσμένου αέρα.
- ▶ Βεβαιωθείτε ότι δεν παρεμποδίζεται η εκροή του νερού συμπυκνώματος, καθώς κάτι τέτοιο θα μπορούσε να επηρεάσει τη σύμφωνη με τις προδιαγραφές εκροή του νερού.
- ▶ Βεβαιωθείτε ότι δεν υπάρχει πλέον καθόλου αέρας στο υδραυλικό κύκλωμα.

Προϋπόθεση: Παραμένει αέρας στο κύκλωμα.

- Εκκινήστε το σύστημα και αφήστε το να λειτουργήσει για μερικά λεπτά.
- Απενεργοποιήστε το σύστημα.
- Λασκάρτε τη βίδα εξαέρωσης στον αγωγό επιστροφής του κυκλώματος και αφήστε να εξέλθει ο αέρας.
- Επαναλάβετε αυτά τα βήματα όσο συχνά χρειάζεται.

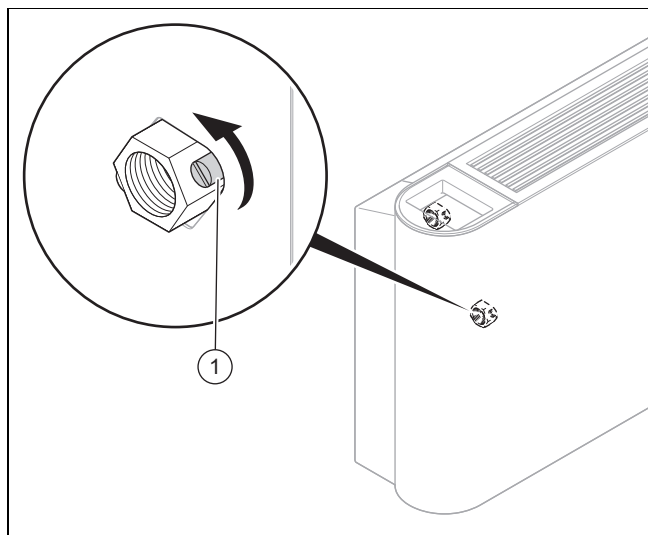
Σε παρατεταμένη θέση εκτός λειτουργίας

- ▶ Αδειάστε την εγκατάσταση και το προϊόν, για να προστατέψετε τον εναλλάκτη θερμότητας από τον παγετό.

9.3 Εκκένωση προϊόντος

1. Αφαιρέστε το μανδύα του προϊόντος.

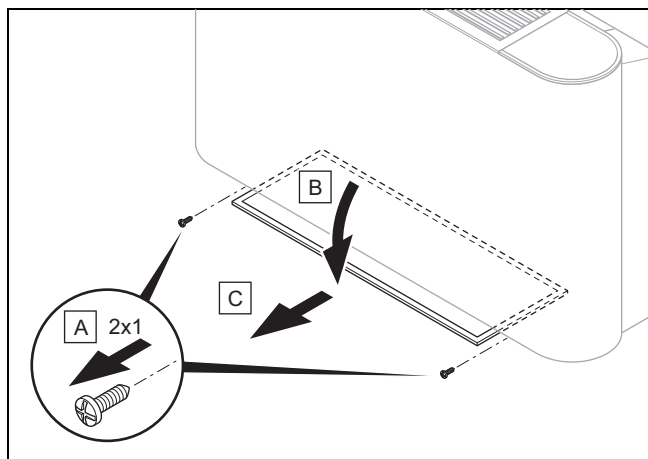
10 Οριστική θέση εκτός λειτουργίας



2. Τοποθετήστε ένα κατάλληλο δοχείο επαρκούς μεγέθους κάτω από τη βίδα εκκένωσης.
3. Ξεβιδώστε τη βίδα (1) στον αγωγό προσαγωγής του υδραυλικού κυκλώματος, για να εκκενώσετε το προϊόν.
4. Διοχετεύστε για την πλήρη εκκένωση του προϊόντος πεπιεσμένο αέρα στο εσωτερικό του εναλλάκτη θερμότητας.
5. Τοποθετήστε το μανδύα του προϊόντος.

9.4 Καθαρισμός του φίλτρου αέρα

1. Ξεβιδώστε τις 2 βίδες (A) στην υποδοχή της μονάδας.



2. Περιστρέψτε τα στηρίγματα του φίλτρου (B).
3. Τραβήξτε το φίλτρο αέρα (C) προς το μέρος σας.
4. Καθαρίστε τα φίλτρα αέρα φυσώντας τα με πεπιεσμένο αέρα ή πλένοντάς τα με νερό.
5. Βεβαιωθείτε πριν από την επανατοποθέτηση των φίλτρων ότι είναι καθαρά και απολύτως στεγνά.
6. Εάν τα φίλτρα έχουν υποστεί ζημιά, αντικαταστήστε τα.

10 Οριστική θέση εκτός λειτουργίας

1. Εκκενώστε το προϊόν.
2. Αφαιρέστε το προϊόν.
3. Παραδώστε το προϊόν και τα βασικά στοιχεία του για ανακύκλωση ή διαθέστε το στα απορρίμματα.

11 Ανακύκλωση και απόρριψη

- ▶ Επιτρέπεται η απόρριψη της συσκευασίας να γίνεται από τον εξειδικευμένο τεχνικό, ο οποίος έχει εγκαταστήσει το προϊόν.



■ Εάν το προϊόν φέρει αυτή τη σήμανση:

- ▶ Μην απορρίπτετε σε αυτήν την περίπτωση το προϊόν στα οικιακά απορρίμματα.
- ▶ Αντί αυτού παραδώστε το προϊόν σε ένα σημείο συγκέντρωσης για ηλεκτρικές ή ηλεκτρονικές παλαιές συσκευές.



■ Εάν το προϊόν περιέχει μπαταρίες, οι οποίες φέρουν αυτή τη σήμανση, οι μπαταρίες ενδέχεται να περιέχουν ουσίες βλαβερές για την υγεία και το περιβάλλον.

- ▶ Παραδώστε σε αυτήν την περίπτωση τις μπαταρίες σε ένα σημείο συγκέντρωσης για μπαταρίες.

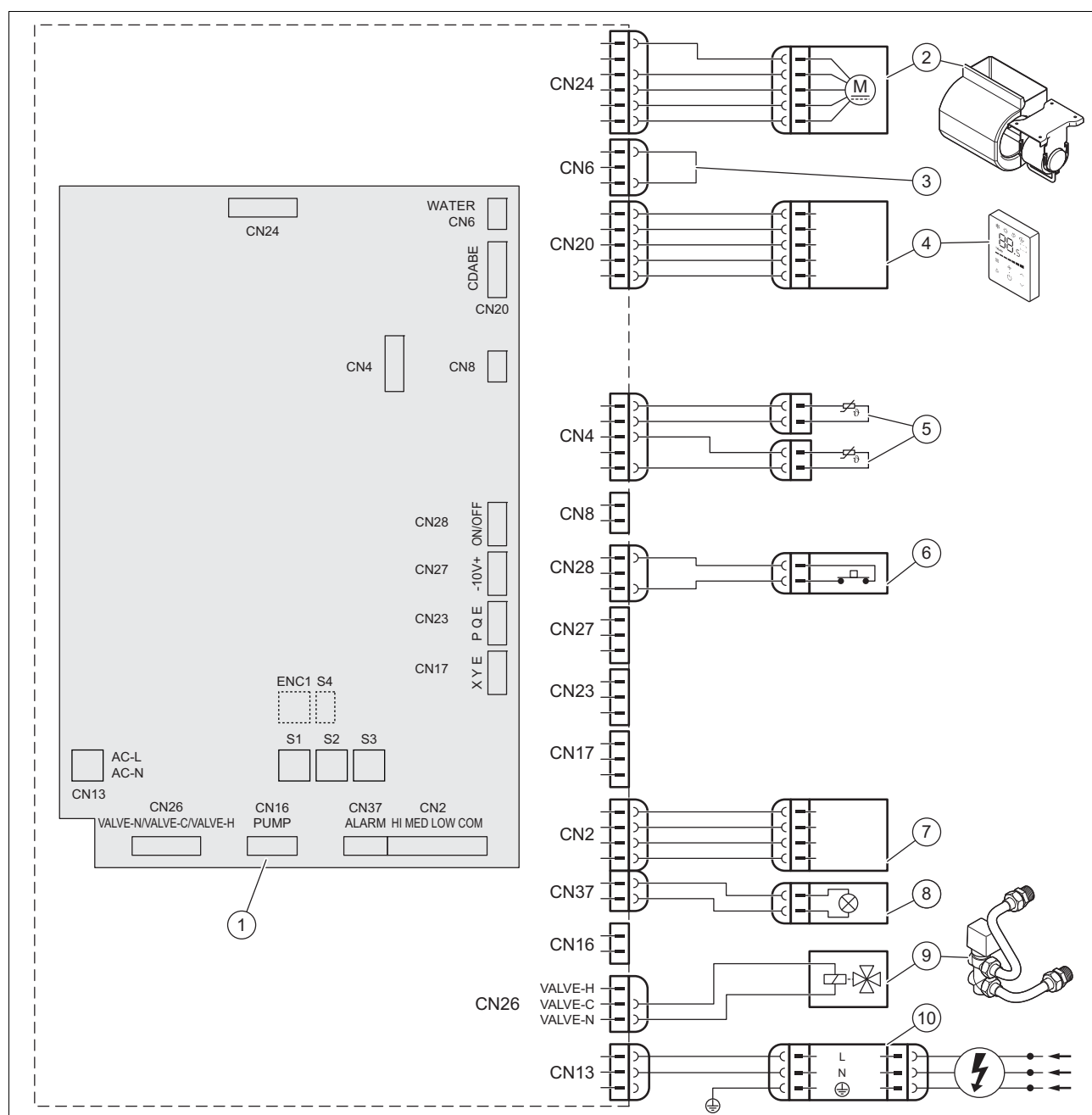
Ισχύς: Κροατία

Obavijest u svezi Zakona o održivom gospodarenju otpadom i Pravilnika o gospodarenju otpadnom električnom i elektroničkom opremom nalazi se na internetskoj stranici društva Vaillant- www.vaillant.hr.

12 Τμήμα εξυπηρέτησης Πελατών

Τα στοιχεία επικοινωνίας του τμήματος εξυπηρέτησης πελατών θα τα βρείτε στην πίσω πλευρά ή στον ιστότοπο της εταιρείας μας.

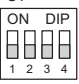
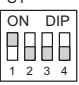
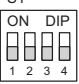
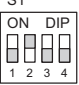
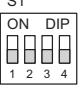
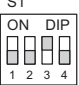
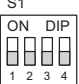
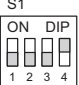
13 Σχεδιάγραμμα συνδεσμολογίας

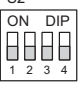
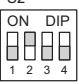
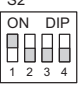
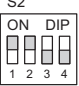
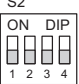
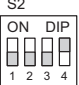


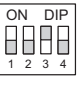
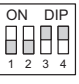
- | | | | |
|---|-------------------------|----|----------------------------------------------|
| 1 | Βασικό κύκλωμα | 6 | Εξωτερική επαφή On-Off |
| 2 | Μοτέρ φυσητήρα | 7 | Συνδέσεις για εξωτερικό έλεγχο (παρελκόμενα) |
| 3 | Κύκλωμα γέφυρας | 8 | Ενδεικτική λυχνία συναγερμού |
| 4 | Ενσύρματος ελεγκτής | 9 | Βαλβίδα αντιστροφής προτεραιότητας |
| 5 | Αισθητήρες θερμοκρασίας | 10 | Τροφοδοσία ρεύματος |

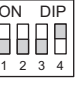
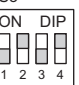
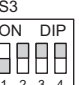

14 Διακόπτης DIP στην πλακέτα τυπωμένου κυκλώματος

14 Διακόπτης DIP στην πλακέτα τυπωμένου κυκλώματος

S1		
S1-1		Δύο σωλήνες
		Τέσσερις σωλήνες, μη διαθέσιμο
S1-2		Πρόσθετη απενεργοποίηση κρύου αέρα
		Πρόσθετη ενεργοποίηση κρύου αέρα (δεν συνιστάται)
S1-3		Διακοπή του θερμοστάτη ανεμιστήρα, όταν η μπαταρία φτάσει στους 26 °C
		Διακοπή του θερμοστάτη ανεμιστήρα, όταν η μπαταρία φτάσει στους 32 °C
S1-4		Ηλεκτρική βοηθητική αντίσταση, μη διαθέσιμο
		Ηλεκτρική βοηθητική αντίσταση, μη διαθέσιμο

S2		
S2-1/2		Αντιστάθμιση στη λειτουργία ψύξης 0 °C
		Αντιστάθμιση στη λειτουργία ψύξης 1 °C
		Αντιστάθμιση στη λειτουργία ψύξης 2 °C
		Αντιστάθμιση στη λειτουργία ψύξης 3 °C
S2-3/4		Αντιστάθμιση στη λειτουργία θέρμανσης 0 °C
		Αντιστάθμιση στη λειτουργία θέρμανσης 1 °C

S2		
S2-3/4		Αντιστάθμιση στη λειτουργία θέρμανσης 6 °C
		Αντιστάθμιση στη λειτουργία θέρμανσης 8 °C

S3		
	VA 2-015 CN	
	VA 2-035 CN	
	VA 2-045 CN	
	VA 2-070 CN	

Παράρτημα

A Τεχνικά χαρακτηριστικά

Τεχνικά χαρακτηριστικά

		VA 2-015 CN	VA 2-035 CN	VA 2-045 CN	VA 2-070 CN
Τροφοδοσία ρεύματος	Τάση	220-240 V	220-240 V	220-240 V	220-240 V
	Φάση	1	1	1	1
	Συχνότητα	50 Hz	50 Hz	50 Hz	50 Hz
Τύπος fan coil		Οροφή / δάπεδο	Οροφή / δάπεδο	Οροφή / δάπεδο	Οροφή / δάπεδο
Ροή αέρα	Χαμηλός αριθμός στροφών ανεμιστήρα	150 m ³ /h	340 m ³ /h	410 m ³ /h	685 m ³ /h
	Μεσαίος αριθμός στροφών ανεμιστήρα	170 m ³ /h	470 m ³ /h	580 m ³ /h	1.015 m ³ /h
	Υψηλός αριθμός στροφών ανεμιστήρα	255 m ³ /h	595 m ³ /h	790 m ³ /h	1.360 m ³ /h
Ικανότητα ψύξης, σύμφωνα με το πρότυπο EN 1397 (*)	Συνολικά σε χαμηλό αριθμό στροφών ανεμιστήρα	0,92 kW	2,22 kW	2,71 kW	4,57 kW
	Συνολικά σε μεσαίο αριθμό στροφών ανεμιστήρα	1,06 kW	2,89 kW	3,48 kW	6,12 kW
	Συνολικά σε υψηλό αριθμό στροφών ανεμιστήρα	1,50 kW	3,50 kW	4,30 kW	7,35 kW
	Ευαίσθητη σε υψηλό αριθμό στροφών	1,14 kW	2,65 kW	3,25 kW	5,87 kW
	Λανθάνουσα σε υψηλό αριθμό στροφών	0,36 kW	0,85 kW	1,05 kW	1,48 kW
Ονομαστική ροή νερού στη λειτουργία ψύξης	Συνολικά σε χαμηλό αριθμό στροφών ανεμιστήρα	180 l/h	400 l/h	620 l/h	810 l/h
	Συνολικά σε μεσαίο αριθμό στροφών ανεμιστήρα	210 l/h	510 l/h	730 l/h	1.100 l/h
	Συνολικά σε υψηλό αριθμό στροφών ανεμιστήρα	310 l/h	610 l/h	770 l/h	1.280 l/h
Απώλειες πίεσης στη λειτουργία ψύξης	Συνολικά σε χαμηλό αριθμό στροφών ανεμιστήρα	5,84 kPa	14,82 kPa	22,78 kPa	19,41 kPa
	Συνολικά σε μεσαίο αριθμό στροφών ανεμιστήρα	7,63 kPa	24,41 kPa	36,22 kPa	33,7 kPa
	Συνολικά σε υψηλό αριθμό στροφών ανεμιστήρα	15,1 kPa	35,1 kPa	54,2 kPa	44,1 kPa
Ικανότητα θέρμανσης, σύμφωνα με το πρότυπο EN 1397 (**)	Συνολικά σε χαμηλό αριθμό στροφών ανεμιστήρα	0,92 kW	2,19 kW	2,60 kW	4,71 kW
	Συνολικά σε μεσαίο αριθμό στροφών ανεμιστήρα	1,07 kW	2,87 kW	3,43 kW	6,46 kW
	Συνολικά σε υψηλό αριθμό στροφών ανεμιστήρα	1,57 kW	3,50 kW	4,30 kW	8,05 kW
Ονομαστική ροή νερού στη λειτουργία θέρμανσης	Συνολικά σε χαμηλό αριθμό στροφών ανεμιστήρα	180 l/h	430 l/h	680 l/h	840 l/h
	Συνολικά σε μεσαίο αριθμό στροφών ανεμιστήρα	210 l/h	560 l/h	810 l/h	1.140 l/h
	Συνολικά σε υψηλό αριθμό στροφών ανεμιστήρα	310 l/h	680 l/h	850 l/h	1.400 l/h
Απώλειες πίεσης στη λειτουργία θέρμανσης	Συνολικά σε χαμηλό αριθμό στροφών ανεμιστήρα	5,84 kPa	14,82 kPa	22,32 kPa	18,16 kPa
	Συνολικά σε μεσαίο αριθμό στροφών ανεμιστήρα	7,63 kPa	24,41 kPa	36,87 kPa	31,9 kPa
	Συνολικά σε υψηλό αριθμό στροφών ανεμιστήρα	15,1 kPa	35,1 kPa	54,3 kPa	46,9 kPa
Ονομαστική κατανάλωση	Συνολικά σε χαμηλό αριθμό στροφών ανεμιστήρα	8 W	10 W	14 W	22 W
	Συνολικά σε μεσαίο αριθμό στροφών ανεμιστήρα	9 W	17 W	25 W	53 W

Παράρτημα

		VA 2-015 CN	VA 2-035 CN	VA 2-045 CN	VA 2-070 CN
Όνομαστική κατανάλωση	Συνολικά σε υψηλό αριθμό στροφών ανεμιστήρα	15 W	26 W	50 W	113 W
Όνομαστικό ρεύμα		0,18 A	0,18 A	0,49 A	0,95 A
Στάθμη ηχητικής πίεσης, σύμφωνα με το πρότυπο EN 16583	Χαμηλός αριθμός στροφών ανεμιστήρα	21 dB	25 dB	30 dB	33 dB
	Μεσαίος αριθμός στροφών ανεμιστήρα	24 dB	32 dB	38 dB	44 dB
	Υψηλός αριθμός στροφών ανεμιστήρα	34 dB	38 dB	46 dB	52 dB
Στάθμη ηχητικής ισχύος, σύμφωνα με το πρότυπο EN 16583	Χαμηλός αριθμός στροφών ανεμιστήρα	34 dB	37 dB	43 dB	49 dB
	Μεσαίος αριθμός στροφών ανεμιστήρα	37 dB	45 dB	52 dB	58 dB
	Υψηλός αριθμός στροφών ανεμιστήρα	47 dB	52 dB	59 dB	64 dB
Μοτέρ φυσητήρα		Συνεχές ρεύμα	Συνεχές ρεύμα	Συνεχές ρεύμα	Συνεχές ρεύμα
Τύπος ανεμιστήρα		Περιστροφικός ανεμιστήρας, πτερύγια κυρτά προς τα εμπρός	Περιστροφικός ανεμιστήρας, πτερύγια κυρτά προς τα εμπρός	Περιστροφικός ανεμιστήρας, πτερύγια κυρτά προς τα εμπρός	Περιστροφικός ανεμιστήρας, πτερύγια κυρτά προς τα εμπρός
Ανεμιστήρας		1 τεμ.	2 τεμ.	2 τεμ.	3 τεμ.
Σειρές στοιχείων εναλλάκτη		3	3	3	3
Μέγ. πίεση ενεργοποίησης του εναλλάκτη		1,6 MPa	1,6 MPa	1,6 MPa	1,6 MPa
Διάμετρος εναλλάκτη		7,94 mm	7,94 mm	7,94 mm	7,94 mm
Υδραυλική σύνδεση εισόδου και εξόδου		G3/4"	G3/4"	G3/4"	G3/4"
Εξωτερική διάμετρος της σύνδεσης εκροής νερού συμπακνώματος		18,5 mm	18,5 mm	18,5 mm	18,5 mm
Πλάτος		790 mm	1.240 mm	1.240 mm	1.360 mm
Ύψος		495 mm	495 mm	495 mm	591 mm
Βάθος		200 mm	200 mm	200 mm	200 mm
Καθαρό βάρος		18 kg	25,5 kg	25,5 kg	32,5 kg

(*) Προϋποθέσεις ψύξης: θερμοκρασία νερού: 7 °C (σημείο εισόδου) / 12 °C (σημείο εξόδου), θερμοκρασία περιβάλλοντος: 27 °C (θερμοκρασία ξηρού θερμομέτρου) / 19 °C (θερμοκρασία υγρού θερμομέτρου)

(**) Προϋποθέσεις θέρμανσης: θερμοκρασία νερού: 45 °C / ΔΤ = 5 K (σημείο εισόδου), ίδια ροή νερού με τις προϋποθέσεις ψύξης, θερμοκρασία περιβάλλοντος: 20 °C (θερμοκρασία ξηρού θερμομέτρου)

Instrucciones de instalación y mantenimiento

Contenido

1	Seguridad	32
1.1	Advertencias relativas a la operación	32
1.2	Indicaciones generales de seguridad	32
1.3	Disposiciones (directivas, leyes, normas)	33
2	Observaciones sobre la documentación	34
2.1	Consulta de la documentación adicional	34
2.2	Conservación de la documentación	34
2.3	Validez de las instrucciones	34
3	Descripción del aparato	34
3.1	Estructura del producto.....	34
3.2	Rango de temperatura para el funcionamiento	34
3.3	Datos en la placa de características.....	34
3.4	Número de serie	34
3.5	Homologación CE.....	35
4	Montaje	35
4.1	Desembalaje del aparato.....	35
4.2	Comprobación del material suministrado	35
4.3	Dimensiones del producto	35
4.4	Distancias mínimas.....	35
4.5	Fijación a la pared del producto	35
4.6	Desmontaje de la cubierta del producto	36
4.7	Montaje de la cubierta del producto	36
5	Instalación	37
5.1	Instalación hidráulica	37
5.2	Instalación de la electrónica	38
6	Puesta en marcha	39
6.1	Puesta en marcha.....	39
6.2	Purgado del producto	39
7	Entrega del aparato al usuario	39
8	Solución de averías	39
8.1	Adquisición de piezas de repuesto.....	39
8.2	Sustitución del ventilador.....	39
9	Revisión y mantenimiento	40
9.1	Intervalos de revisión y mantenimiento	40
9.2	Mantenimiento del producto	40
9.3	Vaciado del aparato.....	40
9.4	Limpieza del filtro de aire.....	40
10	Puesta fuera de servicio definitiva	41
11	Reciclaje y eliminación	41
12	Servicio de Asistencia Técnica	41
13	Esquema eléctrico	42
14	Interruptores DIP en la placa de circuito impreso.....	43
Anexo	44
A	Datos técnicos	44



1 Seguridad

1 Seguridad

1.1 Advertencias relativas a la operación

Clasificación de las advertencias relativas a la manipulación

Las advertencias relativas a la manipulación se clasifican con signos de advertencia e indicaciones de aviso de acuerdo con la gravedad de los posibles peligros:

Signos de advertencia e indicaciones de aviso



Peligro

Peligro de muerte inminente o peligro de lesiones graves



Peligro

Peligro de muerte por electrocución



Advertencia

peligro de lesiones leves



Atención

Riesgo de daños materiales o daños al medio ambiente

1.2 Indicaciones generales de seguridad

1.2.1 Peligro por cualificación insuficiente

Las siguientes tareas solo deben ser llevadas a cabo por profesionales autorizados que estén debidamente cualificados:

- Montaje
- Desmontaje
- Instalación
- Puesta en marcha
- Revisión y mantenimiento
- Reparación
- Puesta fuera de servicio
- ▶ Proceda según el estado actual de la técnica.

1.2.2 Peligro de muerte por electrocución

Si toca los componentes conductores de tensión, existe peligro de descarga eléctrica.

Antes de realizar cualquier trabajo en el producto:

- ▶ Deje el producto sin tensión desconectando todos los polos de los suministros de corriente (dispositivo de separación eléctrica con una abertura de contacto de

al menos 3 mm, p. ej., fusibles o disyuntores).

- ▶ Asegúrelo para impedir que se pueda conectar accidentalmente.
- ▶ Verifique que no hay tensión.

1.2.3 Peligro de quemaduras o escaldaduras por componentes calientes

- ▶ Espere a que estos componentes se hayan enfriado antes de empezar a trabajar.

1.2.4 Peligro de muerte por falta de dispositivos de seguridad

Los esquemas que contiene este documento no muestran todos los dispositivos de seguridad necesarios para una instalación profesional.

- ▶ Monte en la instalación los dispositivos de seguridad necesarios.
- ▶ Tenga en cuenta las disposiciones legales, reglamentos y normativas aplicables de ámbito tanto nacional como internacional.

1.2.5 Peligro de lesiones debido al peso elevado del producto

- ▶ Transporte el producto como mínimo entre dos personas.

1.2.6 Riesgo de daños materiales causados por heladas

- ▶ No instale el producto en estancias con riesgo de heladas.

1.2.7 Riesgo de daños materiales por el uso de herramientas inadecuadas

- ▶ Utilice la herramienta apropiada.

1.2.8 Peligro de lesiones durante el desmontaje de la carcasa del producto.

Durante el desmontaje de la carcasa del producto, existe el riesgo de cortarse con los bordes afilados del marco.

- ▶ Póngase guantes de protección para no cortarse.





1.3 Disposiciones (directivas, leyes, normas)

- ▶ Observe las disposiciones, normas, directivas, ordenanzas y leyes nacionales.



2 Observaciones sobre la documentación

2 Observaciones sobre la documentación

2.1 Consulta de la documentación adicional

- ▶ Tenga en cuenta sin excepción todas las instrucciones de montaje, funcionamiento y de instalación que acompañan a los componentes de la instalación.
- ▶ Para el montaje del anclaje para tejados del tipo S/2, tenga en cuenta únicamente estas instrucciones.

2.2 Conservación de la documentación

- ▶ Entregue estas instrucciones y toda la documentación de validez paralela al usuario de la instalación.

2.3 Validez de las instrucciones

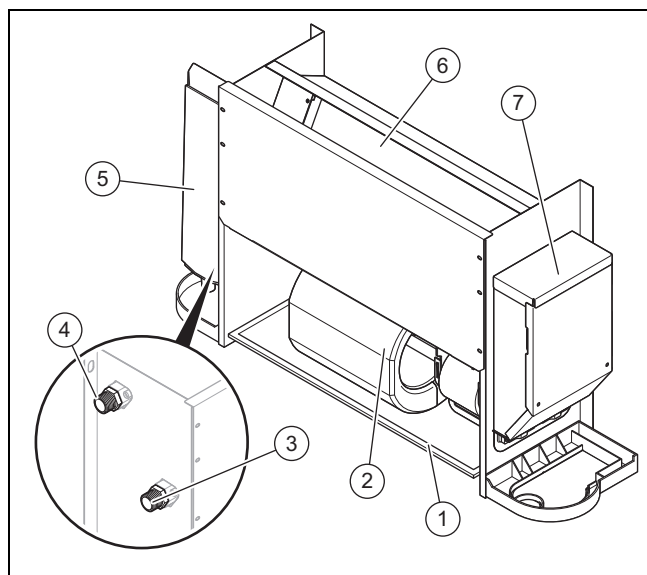
Estas instrucciones son válidas únicamente para los siguientes productos:

Aparato - Referencia del artículo

aroVAIR	VA 2-015 CN	0010035091
	VA 2-035 CN	0010035092
	VA 2-045 CN	0010035093
	VA 2-070 CN	0010035094

3 Descripción del aparato

3.1 Estructura del producto



- | | |
|------------------------------------------------|--------------------------------------|
| 1 Filtro de aire | 5 Bandeja de condensados (accesorio) |
| 2 Ventilador | 6 Intercambiador de calor |
| 3 Conexión de la ida del circuito hidráulico | 7 Caja electrónica |
| 4 Conexión del retorno del circuito hidráulico | |

3.2 Rango de temperatura para el funcionamiento

Modo	Temperatura interior
Refrigeración	17 ... 30 °C
Calefacción	17 ... 30 °C

El rango de temperatura de entrada del agua es de 3 a 75 °C.

El rango de temperatura de entrada de agua recomendado es de 3 a 65 °C.

El rango de presión de entrada de agua es 0 a 1.6 MPa.

3.3 Datos en la placa de características

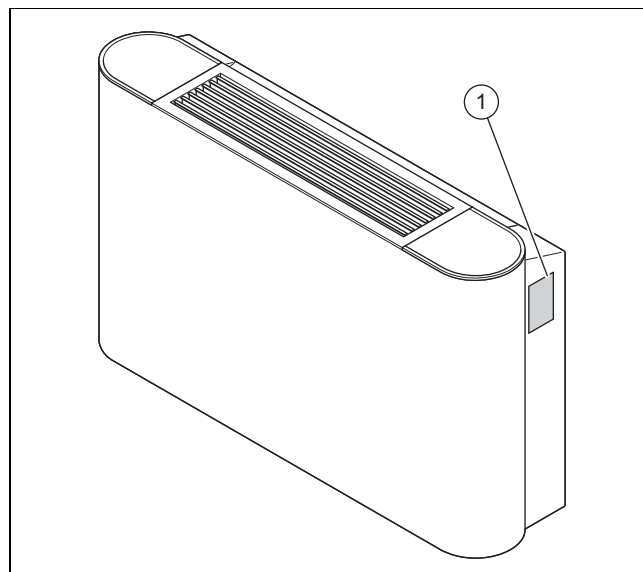
La placa de características incluye la información siguiente:

Validez: aroVAIR

Abreviaturas/símbolos	Descripción
aroVAIR...	Denominación del aparato
m³/h	Cantidad máx. de aire
kW	Potencia refrigerante máx.
kW	Potencia máx.
V	Conexión eléctrica
Hz	
A	Intensidad de corriente nominal
W	Consumo máx. de corriente
kg	Peso neto
MPa	Presión de servicio máx.

3.4 Número de serie

Lugar de instalación de la placa de características:



En la placa de características (1) se especifican el modelo y el número de serie.

3.5 Homologación CE



Con el distintivo CE se certifica que los productos cumplen los requisitos básicos de las directivas aplicables conforme figura en la declaración de conformidad.

Puede solicitar la declaración de conformidad al fabricante.

4 Montaje

Todas las dimensiones en las figuras se expresan en milímetros (mm).

4.1 Desembalaje del aparato

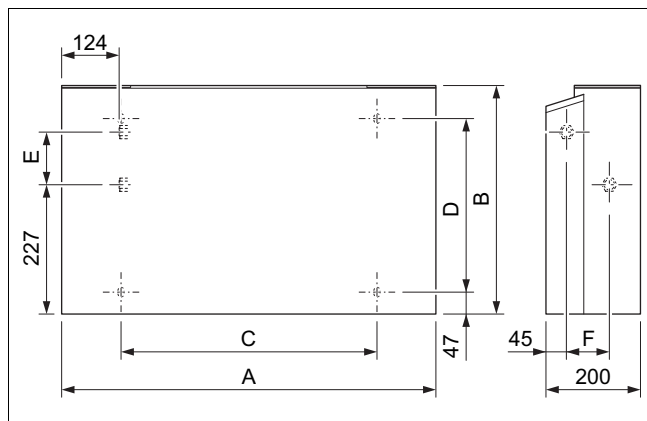
1. Retire el producto del embalaje.
2. Retire la lámina protectora de todos los componentes del producto.

4.2 Comprobación del material suministrado

- Compruebe si el material suministrado está completo e intacto.

Cantidad	Denominación
1	Convector de soplador
1	Cable de conexión de conector neutro
1	Documentación adjunta

4.3 Dimensiones del producto



Dimensiones

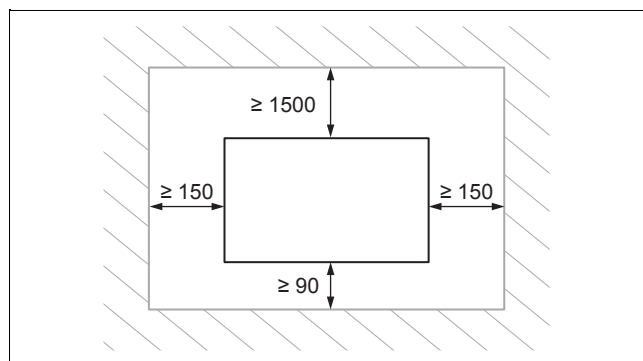
	VA 2-015 CN	VA 2-035 CN	VA 2-045 CN	VA 2-070 CN
A	790 mm	1.240 mm	1.240 mm	1.360 mm
B	495 mm	495 mm	495 mm	591 mm
C	534 mm	984 mm	984 mm	1.104 mm
D	375 mm	375 mm	375 mm	391 mm
E	123 mm	123 mm	123 mm	219 mm
F	93 mm	93 mm	93 mm	102 mm

4.4 Distancias mínimas

Un posicionamiento desfavorable del producto puede intensificar el nivel de ruido y las vibraciones durante el funcionamiento y disminuir el rendimiento del producto.

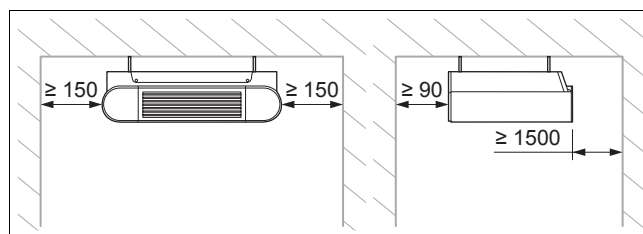
- Instale y coloque el producto correctamente y respetando las distancias mínimas.

Instalación en la pared



- Respete las distancias indicadas en el plano.

Instalación en el techo



- Respete las distancias indicadas en el plano.

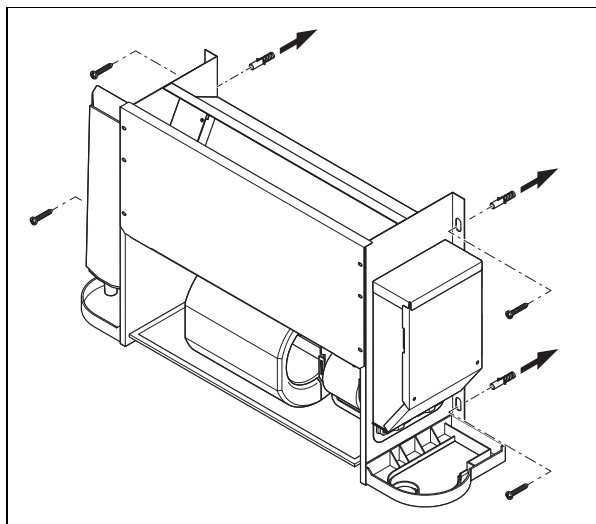
4.5 Fijación a la pared del producto

1. No instale el producto en un lugar especialmente polvoriento para evitar que el filtro de aire se ensucie.
2. Desmonte la cubierta del producto.
3. Compruebe si la pared o el techo tienen una capacidad de carga suficiente como para soportar el peso del producto.

Peso neto	
Validez: VA 2-015 CN	18 kg
Validez: VA 2-035 CN	25,5 kg
Validez: VA 2-045 CN	25,5 kg
Validez: VA 2-070 CN	32,5 kg

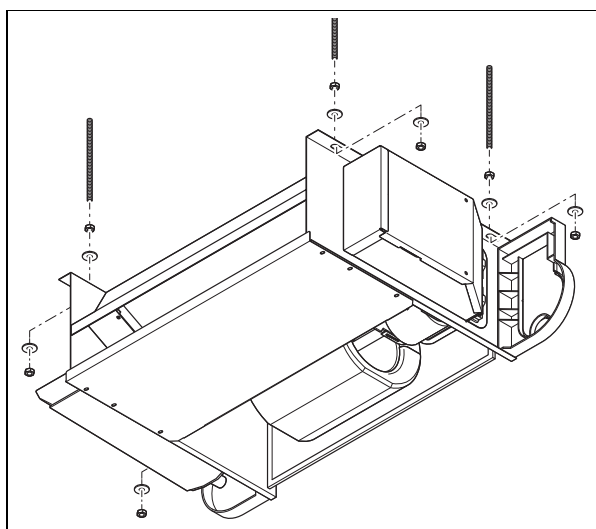
4 Montaje

4. Alternativa – Fijación a la pared:



- Compruebe si los accesorios de fijación son adecuados para el tipo de pared.

5. Alternativa – Fijación al techo:



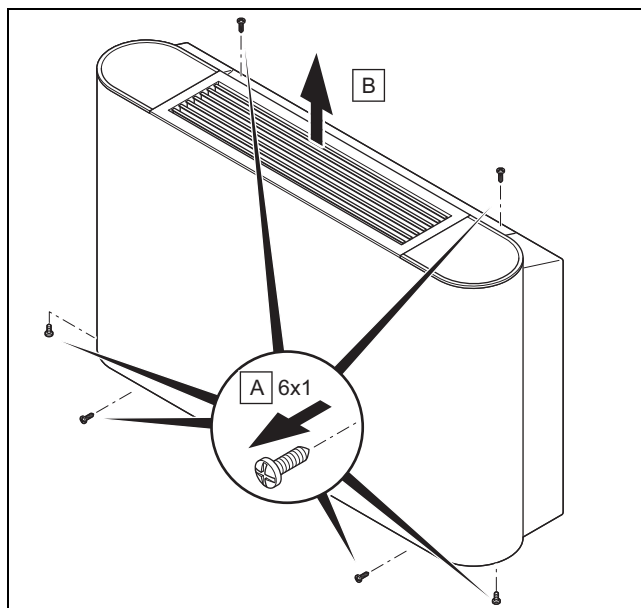
- Compruebe si los accesorios de fijación son adecuados para el tipo de techo.

6. Marque los 4 puntos de sujeción en la superficie portante.
 - Asegúrese de colocar el tubo de evacuación de condensados con una ligera inclinación para que el condensado pueda desaguar sin problemas.

Condición: Capacidad de carga de la superficie portante insuficiente

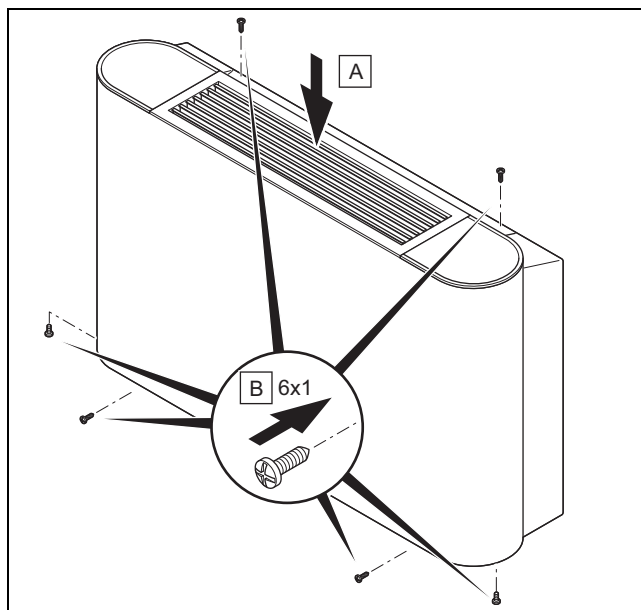
- El propietario deberá proporcionar un dispositivo de suspensión con capacidad de carga suficiente. Para ello pueden utilizarse, p. ej., soportes individuales o un remate de obra.

4.6 Desmontaje de la cubierta del producto



1. Afloje los 6 tornillos (A) de la parte superior, inferior y frontal del producto.
2. Retire la carcasa (B) extrayéndola hacia arriba.

4.7 Montaje de la cubierta del producto



1. Instale la carcasa (A).
2. Fije los 6 tornillos (B) de la parte superior, inferior y frontal del producto.

5 Instalación

5.1 Instalación hidráulica

5.1.1 Conexión hidráulica



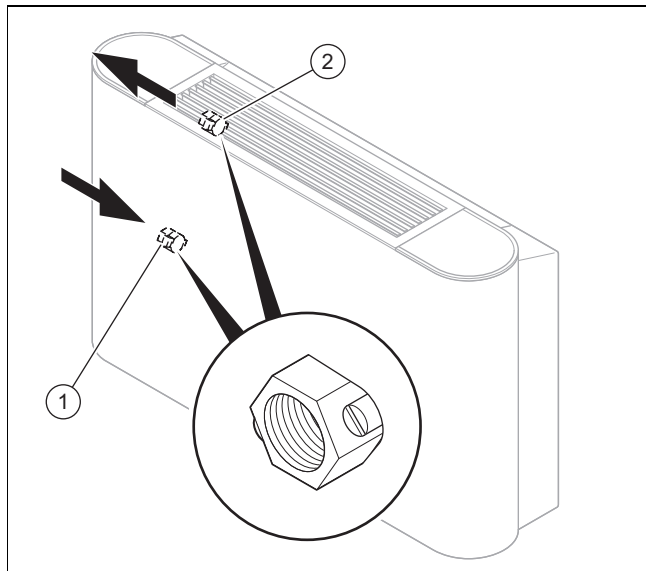
Atención

Peligro de daños debido a suciedad en los conductos.

La presencia de cuerpos extraños, como suciedad o restos de soldadura o de sustancias de sellado, en los conductos de agua puede causar daños en el producto.

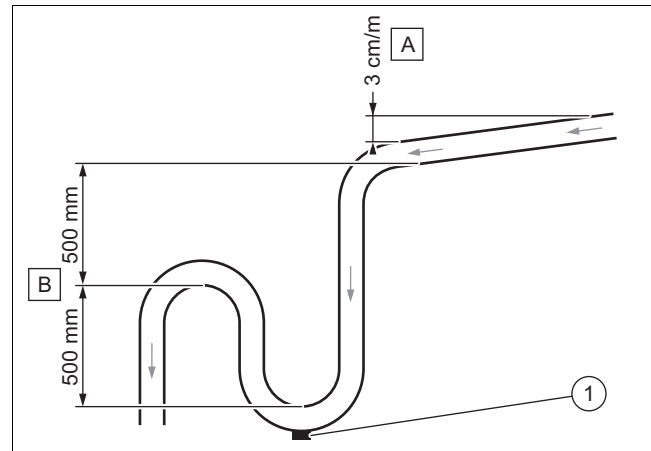
- ▶ Enjuague a fondo la instalación hidráulica antes del montaje.

1. Desmonte la cubierta del producto.

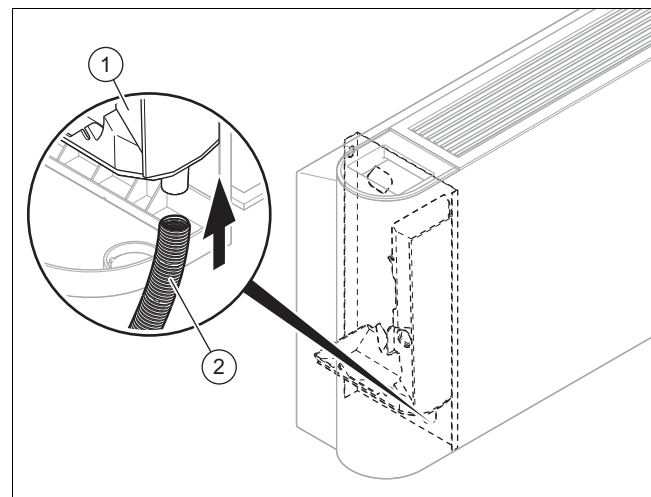


- | | |
|----------------------------------------------------------------------------------------------------------|--------------------------------------------------------------------------------------------------------------|
| <ol style="list-style-type: none"> 1. Ida del circuito hidráulico con tornillo de vaciado | <ol style="list-style-type: none"> 2. Retorno del circuito hidráulico con tornillo de purgado |
|----------------------------------------------------------------------------------------------------------|--------------------------------------------------------------------------------------------------------------|
2. Conecte la ida y el retorno del producto al circuito hidráulico.
 - Par de giro: 61,8 ... 75,4 Nm
 3. Aísle las tuberías de conexión y las llaves con una protección contra la condensación.
 - Protección contra la condensación de 10 mm de grosor

5.1.2 Conexión de la salida de condensación



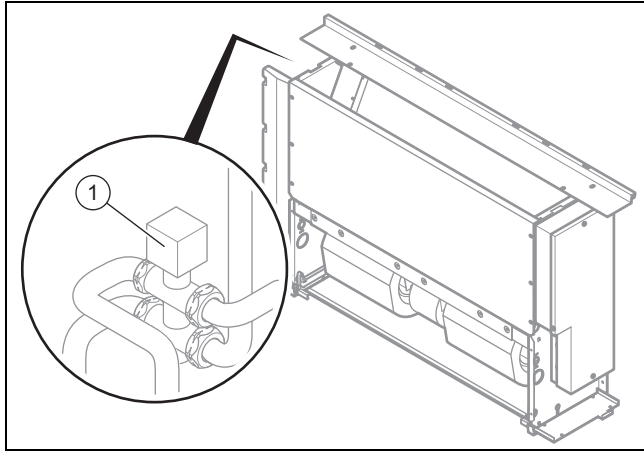
- ▶ Respete la inclinación mínima (A) para garantizar la descarga de condensados en la salida del producto.
- ▶ Instale un sistema de desagüe adecuado (B) para evitar la formación de olores.
- ▶ Coloque un tapón de vaciado (1) en el suelo del módulo de recogida de condensados. Asegúrese de que el tapón puede desmontarse rápidamente.
- ▶ Coloque correctamente la tubería de desagüe, de forma que no se generen tensiones en la conexión de salida del producto.



- ▶ Conecte la descarga de condensados (2) al producto.
- ▶ Introduzca agua en el depósito de condensado (1) y compruebe si el agua se evacúa correctamente.
 - ▽ Si no es así, compruebe la inclinación del desagüe y busque posibles obstrucciones.

5 Instalación

5.1.3 Conexión de la válvula de prioridad (opcional)



- ▶ Para la instalación de la válvula de prioridad en el producto, observe las instrucciones de instalación de la válvula de prioridad.

5.2 Instalación de la electrónica

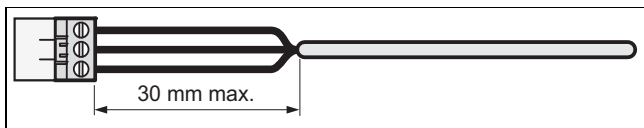
La instalación eléctrica debe ser realizada únicamente por un especialista electricista.

5.2.1 Interrupción del suministro de corriente

- ▶ Interrumpa el suministro de corriente antes de establecer las conexiones eléctricas.

5.2.2 Cablear

1. Utilice los elementos de descarga de tracción.
2. Acorte los cables de conexión según necesite.



3. Para evitar cortocircuitos por el desprendimiento accidental de un conductor, pele el revestimiento de los cables flexibles como máximo hasta 30 mm.
4. Asegúrese de no dañar el aislamiento de los conductores interiores al pelar el cable.
5. Retire únicamente el aislamiento de los conductores interiores necesario para obtener una conexión fiable y estable.
6. Para evitar un cortocircuito debido a que se aflojen los hilos, aisle los cables.
7. Compruebe que todos los conductores queden fijos al insertarlos en los bornes del conector. En caso necesario, vuelva a fijarlos.

5.2.3 Conexión del suministro eléctrico



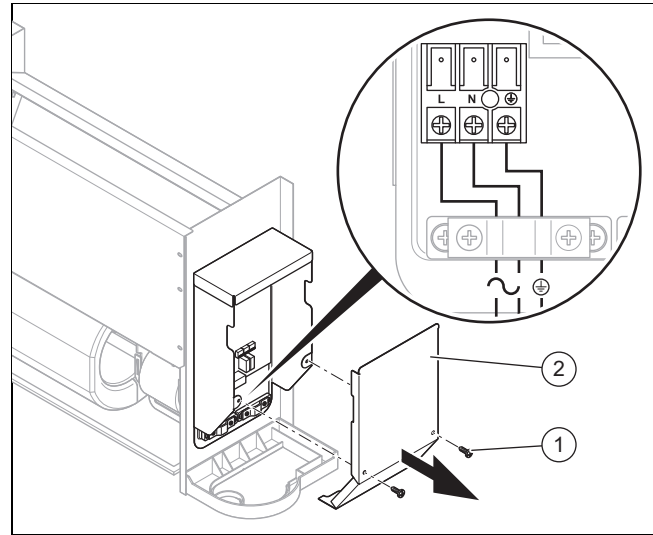
Atención

Riesgo de daños materiales por tensión de conexión excesiva

Los componentes electrónicos pueden sufrir daños si la tensión de red es mayor que 253 V.

- ▶ Asegúrese de que la tensión de red es de 230 V.

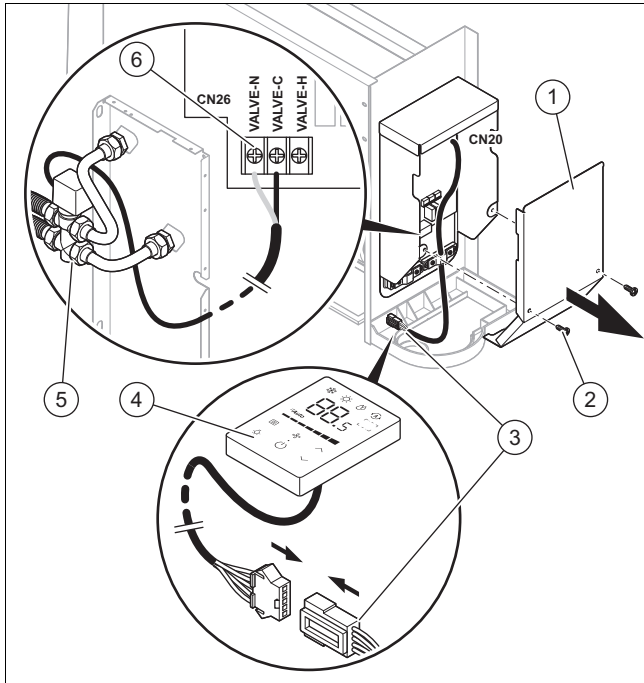
1. Desmonte la cubierta del producto.
2. Observe las disposiciones nacionales vigentes.



3. Afloje los tornillos (1) y, a continuación, retire la tapa de la caja de la electrónica (2).
4. Conecte el aparato a través de una conexión fija y un dispositivo de separación eléctrica con al menos 3 mm de abertura de contacto (p. ej., fusibles o interruptores de potencia).
 - Dispositivo de separación / fusible: 15 A
5. Tienda un cable de conexión a red trifilar normalizado al producto a través del manguito de cable.
 - Cable flexible con doble aislamiento, tipo H05RN-F 3G1.5mm²
6. Cablee el producto. (→ Página 38)
7. Cierre la caja de distribución.
8. Asegúrese de que la conexión a la red resulta accesible sin problemas y no queda oculta detrás de nada.

5.2.4 Conexión de accesorios

1. Desmonte la cubierta del producto.



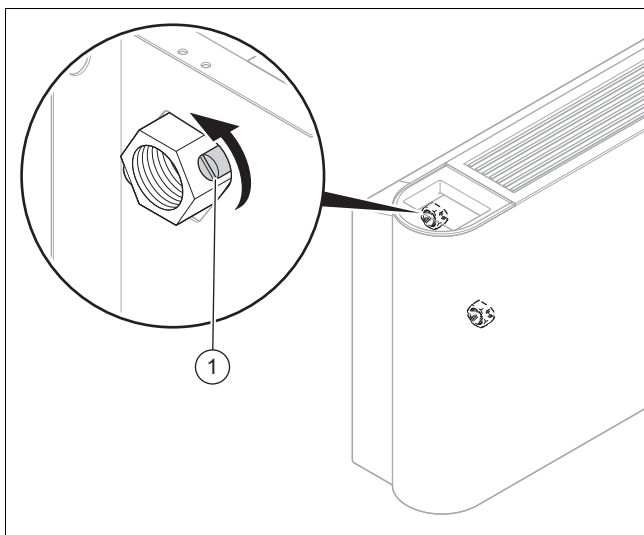
2. Afloje los tornillos (2) y, a continuación, retire la tapa de la caja de la electrónica (1).
3. Conecte los terminales (3) del control por cable (4) al conector CN20 de la placa de circuito impreso.
4. Conecte los terminales (6) de la válvula de tres vías (5) al conector CN26 de la placa de circuito impreso.
5. Cierre la tapa de la caja de la electrónica y atornillela.

6 Puesta en marcha

6.1 Puesta en marcha

1. Para llenar el circuito hidráulico, consulte las instrucciones de instalación del generador de calor.
2. Compruebe que todas las conexiones son estancas.
3. Purgue el circuito hidráulico.

6.2 Purgado del producto



1. Abra la válvula de purgado cuando llene agua (1).
2. Cierre la válvula de purgado en cuanto salga agua (si es necesario, repita esta operación varias veces).

3. Asegúrese de que el tornillo de purgado está estanco.
4. Monte la cubierta del producto.

7 Entrega del aparato al usuario

- ▶ Una vez finalizada la instalación, muestre al usuario la localización y la función de los dispositivos de seguridad.
- ▶ Haga especial hincapié en aquellas indicaciones de seguridad que el usuario debe tener en cuenta.
- ▶ Señale al usuario la necesidad de respetar los intervalos de mantenimiento prescritos para el aparato.

8 Solución de averías

8.1 Adquisición de piezas de repuesto

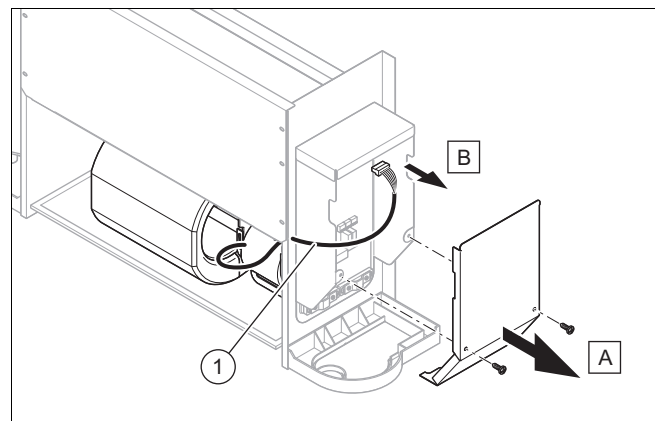
Los repuestos originales del producto están certificados de acuerdo con la comprobación de conformidad del fabricante. Si durante la reparación o el mantenimiento emplea piezas no certificadas o autorizadas, el certificado de conformidad del producto perderá su validez y no se corresponderá con las normas actuales.

Recomendamos encarecidamente la utilización de piezas de repuesto originales del fabricante, ya que con ello, se garantiza un funcionamiento correcto y seguro del producto. Para recibir información sobre las piezas de repuesto originales, diríjase a la dirección de contacto que aparece en la página trasera de las presentes instrucciones.

- ▶ Si necesita piezas de repuesto para el mantenimiento o la reparación, utilice exclusivamente piezas de repuesto autorizadas.

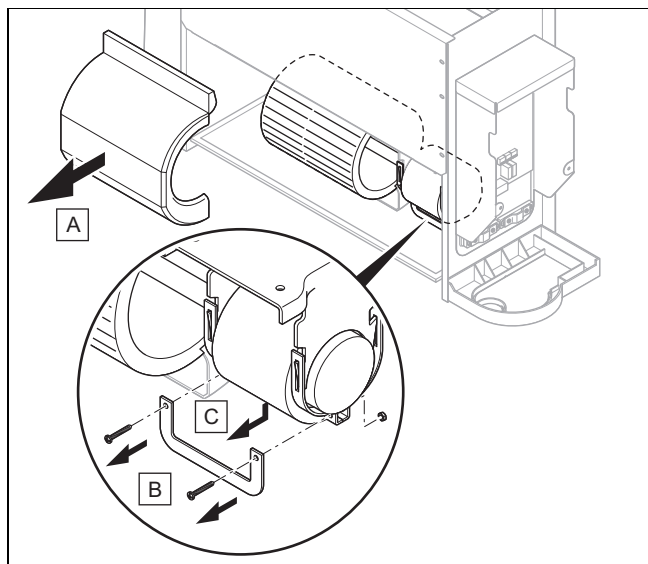
8.2 Sustitución del ventilador

1. Desmonte la cubierta del producto.



2. Afloje los tornillos (A) en la caja de la electrónica (B) y retírelos.
3. Quite el enchufe del ventilador (1) de la placa de circuitos impresos.

9 Revisión y mantenimiento



4. Retire la carcasa del ventilador (A) .
5. Suelte los tornillos (B) y retire el soporte (C) .



Indicación

El conjunto del motor eléctrico del ventilador puede caerse, sosténgalo durante este paso.

6. Retire el conjunto de motor eléctrico del ventilador de la unidad.
7. Instale el ventilador nuevo realizando los pasos en el orden inverso.
8. Monte la cubierta del producto.

9 Revisión y mantenimiento

9.1 Intervalos de revisión y mantenimiento

- ▶ Observe los intervalos mínimos de revisión y mantenimiento. En función del resultado de la revisión puede requerirse un mantenimiento antes de la fecha programada.

9.2 Mantenimiento del producto

Una vez al mes

- ▶ Compruebe que el filtro de aire está limpio.
 - Los filtros de aire se fabrican con fibras y pueden limpiarse con agua.

Semestral

- ▶ Desmonte la cubierta del producto.
- ▶ Compruebe que el intercambiador de calor está limpio.
- ▶ Retire de la superficie de las láminas del intercambiador de calor todos los cuerpos extraños que pudieran impedir la circulación de aire.
- ▶ Retire el polvo con un chorro de aire comprimido.
- ▶ Límpielo cepillándolo cuidadosamente con agua y después séquelo con un chorro de aire comprimido.
- ▶ Compruebe que la descarga de condensados no está obstruida, ya que podría afectar al desagüe correcto del agua.
- ▶ Compruebe que no queda aire en el circuito hidráulico.

Condición: Queda aire en el circuito.

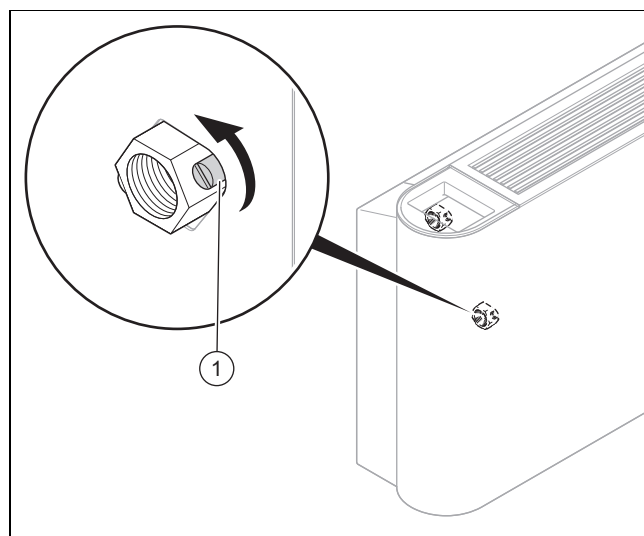
- Inicie el sistema y déjelo unos minutos en funcionamiento.
- Desconecte el sistema.
- Afloje los tornillos de purgado en el retorno del circuito y deje salir el aire.
- Repita estos pasos tantas veces como sea necesario.

En caso de parada prolongada

- ▶ Purgue la instalación y el producto para proteger el intercambiador de calor de las heladas.

9.3 Vaciado del aparato

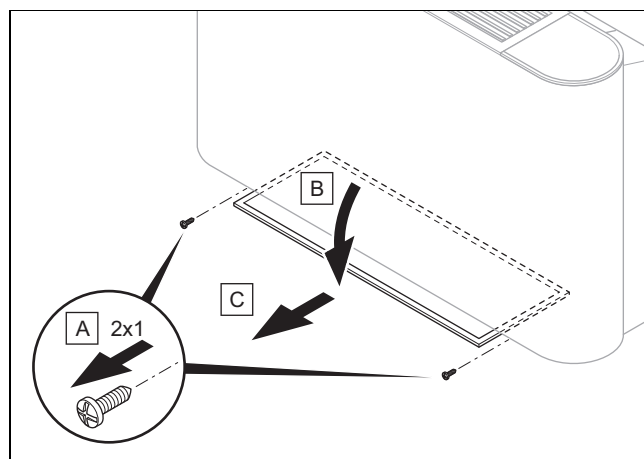
1. Desmonte la cubierta del producto.



2. Coloque un contenedor adecuado y suficientemente grande bajo el tornillo de vaciado.
3. Afloje el tornillo (1) en la ida del circuito hidráulico para purgar el producto.
4. Para vaciar completamente el producto, sople aire comprimido en el interior del intercambiador de calor.
5. Monte la cubierta del producto.

9.4 Limpieza del filtro de aire

1. Afloje los 2 tornillos (A) en la base de la unidad.



2. Gire el soporte del filtro (B) .
3. Tire del filtro de aire (C) hacia usted.

4. Limpie el filtro de aire soplando con aire comprimido o lavándolo con agua.
5. Antes de volver a montar los filtros, asegúrese de que están limpios y completamente secos.
6. Si los filtros están deteriorados, cámbielos.

10 Puesta fuera de servicio definitiva

1. Vacíe el aparato.
2. Desmonte el producto.
3. Recicle el producto, incluidos los componentes, o llévelo a un centro adecuado de recogida.

11 Reciclaje y eliminación

- ▶ Encargue la eliminación del embalaje al profesional autorizado que ha llevado a cabo la instalación del producto.



■ Si el producto está identificado con este símbolo:

- ▶ En ese caso, no deseche el producto junto con los residuos domésticos.
- ▶ En lugar de ello, hágalo llegar a un punto de recogida de residuos de aparatos eléctricos o electrónicos usados.



■ Si el producto tiene pilas marcadas con este símbolo, significa que estas pueden contener sustancias nocivas para la salud y el medio ambiente.

- ▶ En tal caso, deberá desechar las pilas en un punto de recogida de pilas.

Validez: Croacia

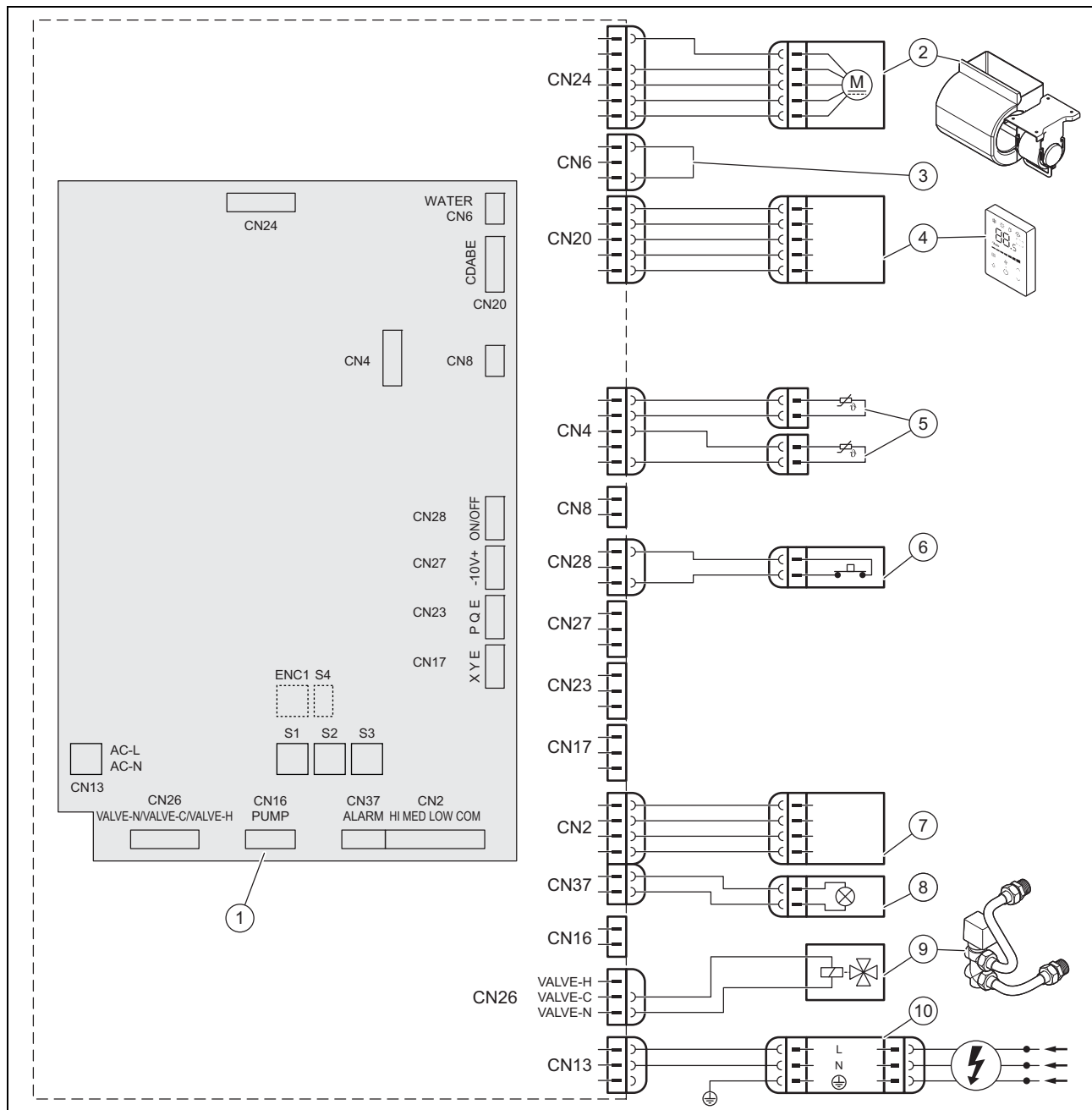
Obavijest u svezi Zakona o održivom gospodarenju otpadom i Pravilnika o gospodarenju otpadnom električnom i električkom opremom nalazi se na internetskoj stranici društva Vaillant- www.vaillant.hr.

12 Servicio de Asistencia Técnica

Los datos de contacto de nuestro Servicio de Asistencia Técnica se encuentran al dorso o en nuestro sitio web.

13 Esquema eléctrico

13 Esquema eléctrico



- | | | | |
|---|-------------------------|----|----------------------------------------------|
| 1 | Circuito base | 6 | Contacto On-Off externo |
| 2 | Motor del ventilador | 7 | Conexiones para control externo (accesorios) |
| 3 | Puente eléctrico | 8 | Indicador luminoso de alarma |
| 4 | Control por cable | 9 | Válvula de 3 vías |
| 5 | Sensores de temperatura | 10 | Suministro eléctrico |

14 Interruptores DIP en la placa de circuito impreso

S1		
S1-1		Dos tubos
		Cuatro tubos, no disponible
S1-2		Aire frío extra desactivado
		Aire frío extra activado (no recomendado)
S1-3		Parada por termostato del ventilador al alcanzar los 26 °C de batería
		Parada por termostato del ventilador al alcanzar los 32 °C de batería
S1-4		Resistencia eléctrica de apoyo, no disponible
		Resistencia eléctrica de apoyo, no disponible

S2		
S2-1/2		Compensación en modo frío de 0 °C
		Compensación en modo frío de 1 °C
		Compensación en modo frío de 2 °C
		Compensación en modo frío de 3 °C
S2-3/4		Compensación en modo calefacción de 0 °C
		Compensación en modo calefacción de 1 °C

S2		
S2-3/4		Compensación en modo calefacción de 6 °C
		Compensación en modo calefacción de 8 °C

S3		
	VA 2-015 CN	
	VA 2-035 CN	
	VA 2-045 CN	
	VA 2-070 CN	

Anexo

Anexo

A Datos técnicos

Datos técnicos

		VA 2-015 CN	VA 2-035 CN	VA 2-045 CN	VA 2-070 CN
Suministro eléctrico	Tensión	220-240 V	220-240 V	220-240 V	220-240 V
	Fase	1	1	1	1
	Frecuencia	50 Hz	50 Hz	50 Hz	50 Hz
Tipo de fancoil		Techo suelo	Techo suelo	Techo suelo	Techo suelo
Caudal de aire	Velocidad baja del ventilador	150 m³/h	340 m³/h	410 m³/h	685 m³/h
	Velocidad del ventilador media	170 m³/h	470 m³/h	580 m³/h	1.015 m³/h
	Velocidad del ventilador alta	255 m³/h	595 m³/h	790 m³/h	1.360 m³/h
Capacidad de refrigeración, según norma EN 1397 (*)	Total con velocidad baja del ventilador	0,92 kW	2,22 kW	2,71 kW	4,57 kW
	Total con velocidad media del ventilador	1,06 kW	2,89 kW	3,48 kW	6,12 kW
	Total con velocidad alta del ventilador	1,50 kW	3,50 kW	4,30 kW	7,35 kW
	Sensible con número de revoluciones elevado	1,14 kW	2,65 kW	3,25 kW	5,87 kW
	Latente con número de revoluciones elevado	0,36 kW	0,85 kW	1,05 kW	1,48 kW
Caudal nominal de agua en modo refrigeración	Total con velocidad baja del ventilador	180 l/h	400 l/h	620 l/h	810 l/h
	Total con velocidad media del ventilador	210 l/h	510 l/h	730 l/h	1.100 l/h
	Total con velocidad alta del ventilador	310 l/h	610 l/h	770 l/h	1.280 l/h
Pérdidas de presión en modo refrigeración	Total con velocidad baja del ventilador	5,84 kPa	14,82 kPa	22,78 kPa	19,41 kPa
	Total con velocidad media del ventilador	7,63 kPa	24,41 kPa	36,22 kPa	33,7 kPa
	Total con velocidad alta del ventilador	15,1 kPa	35,1 kPa	54,2 kPa	44,1 kPa
Capacidad de calefacción, según norma EN 1397 (**)	Total con velocidad baja del ventilador	0,92 kW	2,19 kW	2,60 kW	4,71 kW
	Total con velocidad media del ventilador	1,07 kW	2,87 kW	3,43 kW	6,46 kW
	Total con velocidad alta del ventilador	1,57 kW	3,50 kW	4,30 kW	8,05 kW
Caudal nominal de agua en modo calefacción	Total con velocidad baja del ventilador	180 l/h	430 l/h	680 l/h	840 l/h
	Total con velocidad media del ventilador	210 l/h	560 l/h	810 l/h	1.140 l/h
	Total con velocidad alta del ventilador	310 l/h	680 l/h	850 l/h	1.400 l/h
Pérdidas de presión en modo calefacción	Total con velocidad baja del ventilador	5,84 kPa	14,82 kPa	22,32 kPa	18,16 kPa
	Total con velocidad media del ventilador	7,63 kPa	24,41 kPa	36,87 kPa	31,9 kPa
	Total con velocidad alta del ventilador	15,1 kPa	35,1 kPa	54,3 kPa	46,9 kPa
Consumo nominal	Total con velocidad baja del ventilador	8 W	10 W	14 W	22 W
	Total con velocidad media del ventilador	9 W	17 W	25 W	53 W
	Total con velocidad alta del ventilador	15 W	26 W	50 W	113 W
Corriente nominal		0,18 A	0,18 A	0,49 A	0,95 A

		VA 2-015 CN	VA 2-035 CN	VA 2-045 CN	VA 2-070 CN
Nivel de intensidad sonora, según norma EN 16583	Velocidad baja del ventilador	21 dB	25 dB	30 dB	33 dB
	Velocidad del ventilador media	24 dB	32 dB	38 dB	44 dB
	Velocidad del ventilador alta	34 dB	38 dB	46 dB	52 dB
Nivel de potencia sonora, según norma EN 16583	Velocidad baja del ventilador	34 dB	37 dB	43 dB	49 dB
	Velocidad del ventilador media	37 dB	45 dB	52 dB	58 dB
	Velocidad del ventilador alta	47 dB	52 dB	59 dB	64 dB
Motor del ventilador		Corriente continua	Corriente continua	Corriente continua	Corriente continua
Tipo de ventilador		Centrífugo, palas curvadas hacia adelante	Centrífugo, palas curvadas hacia adelante	Centrífugo, palas curvadas hacia adelante	Centrífugo, palas curvadas hacia adelante
Ventilador		1 pza.	2 pza.	2 pza.	3 pza.
Filas de batería		3	3	3	3
Presión máxima de trabajo de batería		1,6 MPa	1,6 MPa	1,6 MPa	1,6 MPa
Diámetro de batería		7,94 mm	7,94 mm	7,94 mm	7,94 mm
Conexión de entrada y salida hidráulica		G3/4"	G3/4"	G3/4"	G3/4"
Diámetro exterior de la conexión de descarga de condensados		18,5 mm	18,5 mm	18,5 mm	18,5 mm
Longitud		790 mm	1.240 mm	1.240 mm	1.360 mm
Altura		495 mm	495 mm	495 mm	591 mm
Profundidad		200 mm	200 mm	200 mm	200 mm
Peso neto		18 kg	25,5 kg	25,5 kg	32,5 kg

(*) Condiciones de refrigeración: temperatura del agua: 7 °C (entrada) / 12 °C (salida), temperatura ambiente: 27 °C (temperatura seca) / 19 °C (temperatura húmeda)

(**) Condiciones de calefacción: temperatura del agua: 45 °C / $\Delta T = 5$ K (entrada), mismo flujo de agua que en las condiciones de refrigeración, temperatura ambiente: 20 °C (temperatura seca)

Sisukord

Paigaldus- ja hooldusjuhend

Sisukord

1	Ohutus.....	47
1.1	Toiminguga seotud hoiatavad juhised	47
1.2	Üldised ohutusjuhised	47
1.3	Eeskirjad (direktiivid, seadused, standardid)	47
2	Märkused dokumentatsiooni kohta	48
2.1	Järgige kaaskehtivaid dokumente	48
2.2	Dokumentide säilitamine	48
2.3	Juhendi kehtivus	48
3	Toote kirjeldus.....	48
3.1	Seadme kokkupanek	48
3.2	Temperatuurivahemik töötamisel	48
3.3	Tüübisildi andmed.....	48
3.4	Seerianumber	48
3.5	CE-tähis	49
4	Paigaldamine	49
4.1	Seadme lahtipakkimine	49
4.2	Tarnekomplekti kontrollimine	49
4.3	Seadme mõõtmised	49
4.4	Minimaalsed vahekaugused	49
4.5	Seadme paigaldamine (riputamine).....	49
4.6	Seadme korpuse mahavõtmine	50
4.7	Seadme korpuse paigaldamine	50
5	Paigaldus	51
5.1	Hüdraulikasüsteemi paigaldamine.....	51
5.2	Elektritööd	52
6	Kasutuselevõtt	53
6.1	Kasutuselevõtt	53
6.2	Seadme õhutustamine.....	53
7	Seadme üleandmine käitajale.....	53
8	Tõrgete kõrvaldamine	53
8.1	Varuosade hankimine	53
8.2	Ventilaatori vahetamine	53
9	Ülevaatus ja tehnohooldus.....	54
9.1	Ülevaatus- ja hooldusvälpade järgimine.....	54
9.2	Seadme hooldus.....	54
9.3	Seadme tühjendamine.....	54
9.4	Õhufiltri puhastamine.....	54
10	Lõplik kasutuselt kõrvaldamine	55
11	Ringlussevõtt ja jäätmekäitlus.....	55
12	Klienditeenindus.....	55
13	Lülitusskeem	56
14	DIP-lülitid juhtplaadil	57
Lisa.....	58	
A	Tehnilised andmed.....	58



1 Ohutus

1.1 Toiminguga seotud hoiatavad juhised

Käsitsemist puudutavate hoiatavate märkuste klassifikatsioon

Käsitsemist puudutavad hoiatavad märkused on alljärgneval viisil hoiatusmärkide ja signaalsõnadega jagatud olenevalt võimaliku ohu raskusest astmeteks:

Hoiatusmärgid ja signaalsõnad



Oht!

Vahetu oht elule või raskete isikuviigastuste oht



Oht!

Eluohtlik elektrilöök



Hoiatus!

kergete isikuviigastuste oht



Ettevaatust!

materiaalsete kahjude või keskkon-
nakahjustuse risk

1.2 Üldised ohutusjuhised

1.2.1 Ebapiisavast kvalifikatsioonist tingitud oht

Järgmiseid töid tohivad teostada ainult piisava kvalifikatsiooniga spetsialistid:

- Paigaldus
- Lahtivõtmine
- Paigaldus
- Kasutuselevõtt
- Ülevaatus ja tehnohooldus
- Remont
- Kasutuselt kõrvaldamine
- ▶ Kasutage tehnika uusimale arengule vastavaid meetodeid.

1.2.2 Oht elule elektrilöögi tõttu

Kui puudutate voolu juhtivaid osi, võite elektrilöögi tagajärjel surma saada.

Enne tootega töötamist:

- ▶ Lahutage seadme voolutoide, ühendades lahti kõik poolused (vähemalt 3 mm kontaktiavaga elektrilise lahklüliti, nt kaitsme või võimsuslüliti abil).
- ▶ Kindlustage see juhusliku sisselülitamise vastu.
- ▶ Kontrollige, et toode ei oleks pinges all.

1.2.3 Kuumadest osadest tingitud põletus- või kõrvetusoht

- ▶ Tehke seadme osadel töid alles siis, kui need on jahtunud.

1.2.4 Eluohtlik puuduvate turvaseadiste tõttu

Selles dokumendis sisalduvad skeemid ei näita kõiki asjaomaseks paigalduseks vajalikke turvaseadiseid.

- ▶ Paigaldage süsteemi vajaminevad turvaseadised.
- ▶ Järgige asjakohaseid riiklikke ja rahvusvahelisi seadusi, norme ja direktiive.

1.2.5 Vigastuste oht toote suure kaalu tõttu

- ▶ Transportige toodet vähemalt kahe inimesega.

1.2.6 Materiaalse kahju oht külmumise tõttu

- ▶ Ärge paigaldage toodet külmumisohuga ruumidesse.

1.2.7 Sobimatust tööriistast tulenev materiaalse kahju oht

- ▶ Kasutage professionaalseid tööriistu.

1.2.8 Vigastuste oht seadme katte demonteerimisel.

Seadme katte demonteerimisel valitseb raami teravate servade tõttu löikehaavade tekkimise oht.

- ▶ Löikehaavade vältimiseks kandke kaitsekindaid.

1.3 Eeskirjad (direktiivid, seadused, standardid)

- ▶ Järgige siseriiklikke eeskirju, norme, direktiive, määruseid ja seadussätteid.



2 Märkused dokumentatsiooni kohta

2 Märkused dokumentatsiooni kohta

2.1 Järgige kaaskehtivaid dokumente

- ▶ Järgige kõiki paigaldus- ja kasutusjuhendeid, mis on süsteemi osadega kaasas.
- ▶ Järgige S/2-tüüpi laeankru paigaldamisel ainult seda juhendit.

2.2 Dokumentide säilitamine

- ▶ Andke see juhend koos kõigi kaaskehtivate dokumentidega seadme kasutajale edasi.

2.3 Juhendi kehtivus

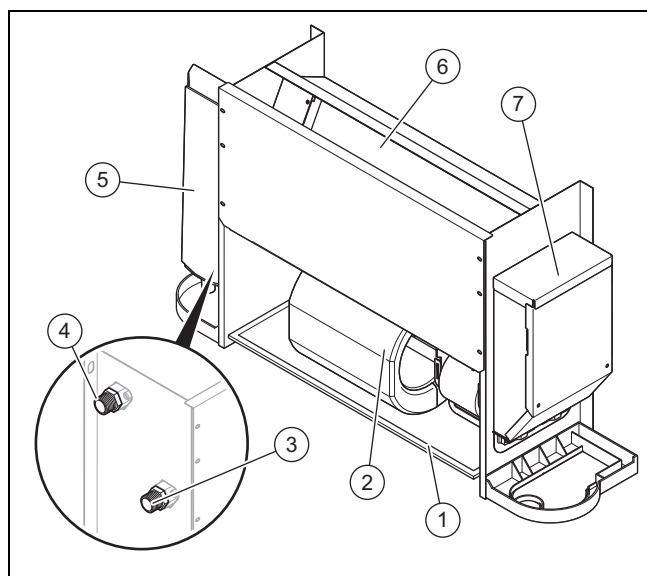
See juhend kehtib vaid järgmiste seadmete puhul

Toote artiklinumber

aroVAIR	VA 2-015 CN	0010035091
	VA 2-035 CN	0010035092
	VA 2-045 CN	0010035093
	VA 2-070 CN	0010035094

3 Toote kirjeldus

3.1 Seadme kokkupanek



- | | | | |
|---|----------------------------------------|---|--------------------------------|
| 1 | Õhufilter | 5 | Kondensaadivann (lisavarustus) |
| 2 | Puhur | 6 | Soojusvaheti |
| 3 | Hüdraulikakontuuri pealevoolu liitmik | 7 | Elektronikakilp |
| 4 | Hüdraulikakontuuri tagasivoolu liitmik | | |

3.2 Temperatuurivahemik töötamisel

Režiim	Sisetemperatuur
Jahutus	17 ... 30 °C
küte	17 ... 30 °C

Vee sisendtemperatuuri vahemik on 3 °C kuni 75 °C.

Soovitav vee sisendtemperatuuri vahemik on 3 °C kuni 65 °C.

Vee sisendrõhu vahemik on 0–1,6 MPa.

3.3 Tüübisildi andmed

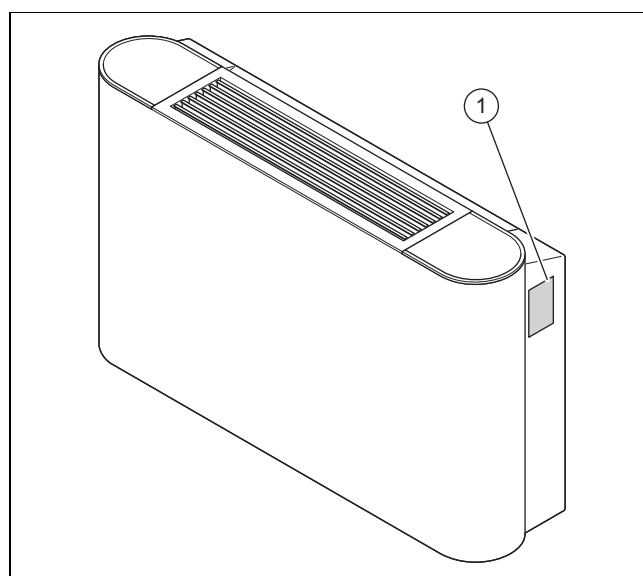
Tüübisilt sisaldab järgmisi andmeid:

Kehtivus: aroVAIR

Lühendid/sümbolid	Kirjeldus
aroVAIR...	Toote kirjeldus
m³/h	Max õhukogus
kW	Max jahutusvõimsus
kW	Max küttevõimsus
V	Elektriühendus
Hz	
A	Nimivoolutugevus
W	Voolutarve max.
kg	Netomass
MPa	Max töö rõhk

3.4 Seerianumber

Tüübisildi kinnituskoht:



Mudel ja seerianumber on toodud tüübisildil (1).

3.5 CE-tähis



CE-märgistusega tõendatakse, et tooted vastavad vastavusdeklaratsiooni kohaselt asjassepuutuvate direktiivide põhinõuetele.

Tootja võib teha vastavusdeklaratsiooni muudatusi.

4 Paigaldamine

Kõik mõõtmed joonistel on toodud millimeetrites (mm).

4.1 Seadme lahtipakkimine

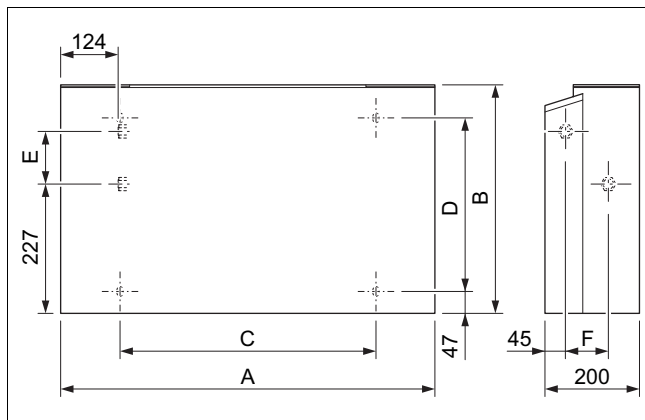
1. Võtke seade pakendist välja.
2. Eemaldage seadme kõigilt komponentidelt kaitsekile.

4.2 Tarnekomplekti kontrollimine

- Kontrollige tarnekomplekti terviklikkust.

Kogus	Kirjeldus
1	Ventilaatori konvektor
1	Nulljuhtmega ühenduskaabel
1	Lisatarvikute dokumendid

4.3 Seadme mõõtmed



Mõõdud

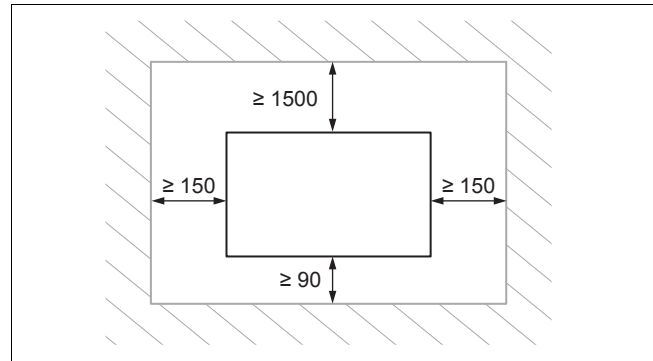
	VA 2-015 CN	VA 2-035 CN	VA 2-045 CN	VA 2-070 CN
A	790 mm	1 240 mm	1 240 mm	1 360 mm
B	495 mm	495 mm	495 mm	591 mm
C	534 mm	984 mm	984 mm	1 104 mm
D	375 mm	375 mm	375 mm	391 mm
E	123 mm	123 mm	123 mm	219 mm
F	93 mm	93 mm	93 mm	102 mm

4.4 Minimaalsed vahekaugused

Seadme ebasoodsa paigutamise tagajärjel võib suureneada müratase ja vibratsioon seadme töötamise ajal ning seadme jõudlus võib väheneda.

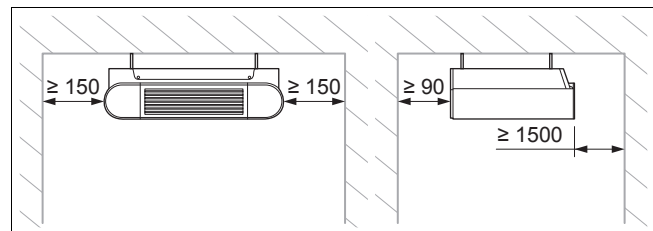
- Paigaldage ja paigaldage seade nõuetekohaselt ning järgige minimaalseid vahekaugusi.

Seina külge paigaldamine



- Järgige plaanil toodud vahekaugusi.

Lae külge paigaldamine



- Järgige plaanil toodud vahekaugusi.

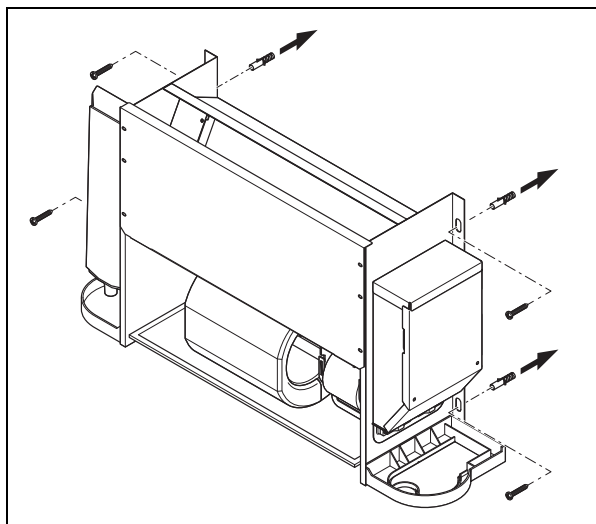
4.5 Seadme paigaldamine (riputamine)

1. Ärge paigaldage seadet eriti tolmurohkesse kohta, vältimaks õhufiltri määrdumist.
2. Võtke seadme korpus maha.
3. Kontrollige, et sein või lagi oleks piisavalt tugev seadme kaalu kandmiseks.

Netomass	
Kehtivus: VA 2-015 CN	18 kg
Kehtivus: VA 2-035 CN	25,5 kg
Kehtivus: VA 2-045 CN	25,5 kg
Kehtivus: VA 2-070 CN	32,5 kg

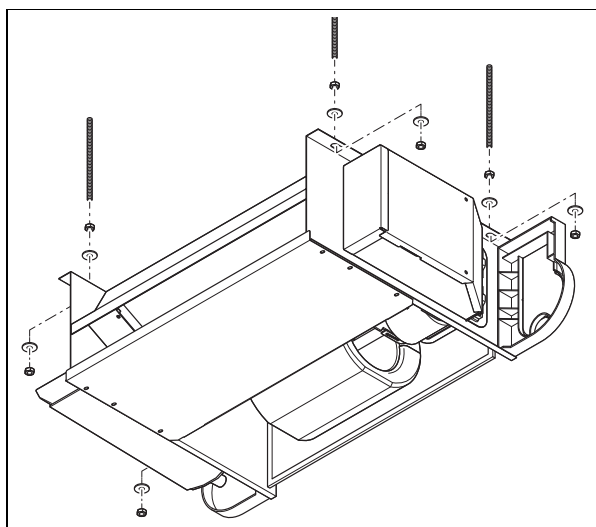
4 Paigaldamine

4. Alternatiiv – Seinale kinnitamine:



- ▶ Kontrollige, kas kaasapandud kinnitustarvikud sobivad vastava seina tüübiga.

5. Alternatiiv – Lae külge kinnitamine:



- ▶ Kontrollige, kas kaasapandud kinnitustarvikud sobivad vastava lae tüübiga.

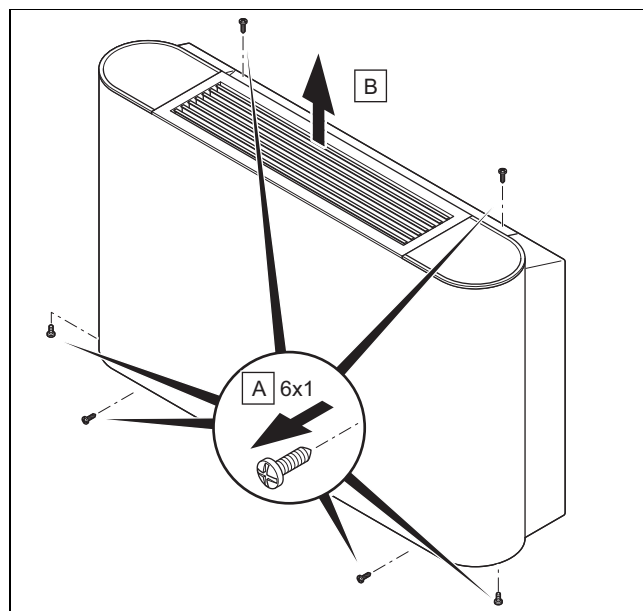
6. Märkige ära 4 kinnituskohta kandepinnal .

- Jälgige, et kondensaadi äravooluvoorik oleks veidi kalde all, et kondensaati saaks takistusteta ära voolata.

Tingimus: Kandepinna kandevõime ei ole piisav

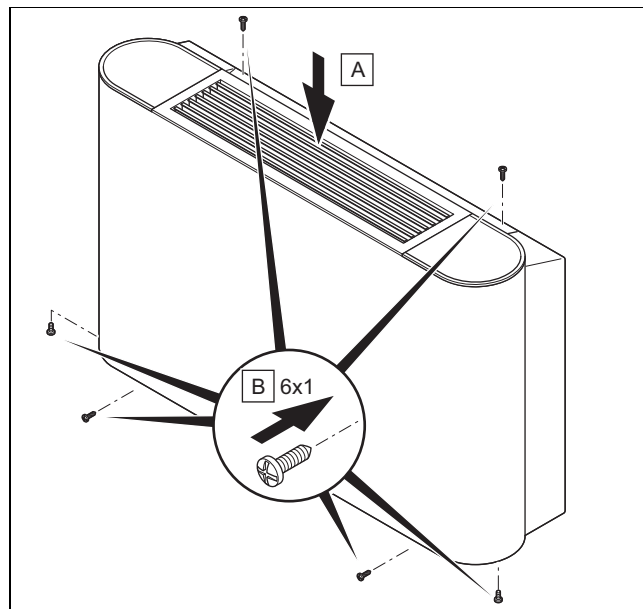
- ▶ Tagage ehituspoolse kandevõimelise kinnitusseadise olemasolu. Kasutage selleks näiteks eraldi alust või lisamüritist.

4.6 Seadme korpuse mahavõtmine



1. Keerake seadme üla-, ala- ja esiküljel olevad kuus kruvi (A) lahti.
2. Eemaldage korpus (2), tõmmates selle ülespoole ära.

4.7 Seadme korpuse paigaldamine



1. Paigaldage korpus (A).
2. Keerake seadme üla-, ala- ja esiküljel olevad kuus kruvi (B) kinni.

5 Paigaldus

5.1 Hüdraulikasüsteemi paigaldamine

5.1.1 Hüdrauliline ühendus



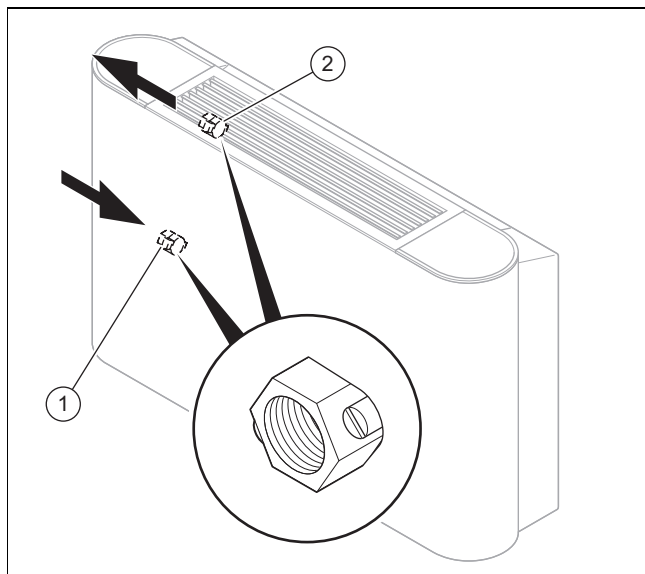
Ettevaatust!

Torude mustumine toob kaasa kahjustumise!

Võõrkehaded veetorudes, nagu keevitusjääd, tihendijääd või mustus, võivad seadet kahjustada.

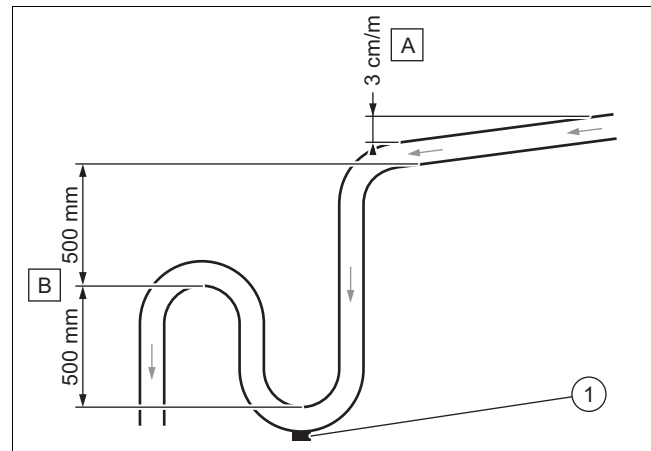
- ▶ Enne paigaldamist loputage hüdraulikasüsteem põhjalikult läbi.

1. Võtke seadme korpus maha.

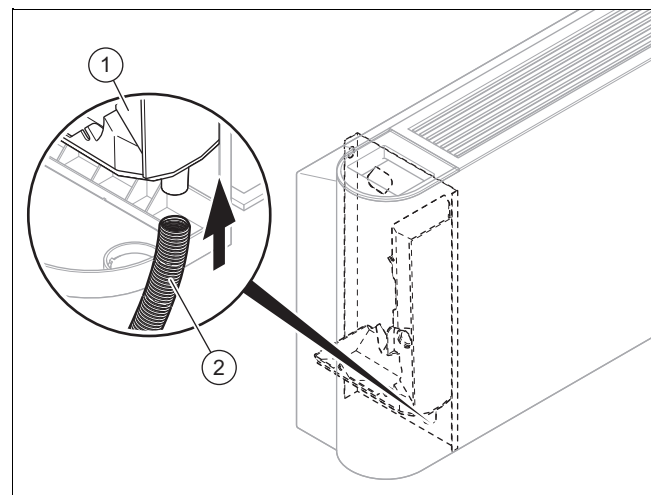


- | | |
|-----------------------------------------------------------------------------------------------------------------------------------------------------------------------------------------------------------------------------------------------------------------------------------------------------------------------------|------------------------------------------------------------------------------------------------------|
| <ol style="list-style-type: none"> 1 Hüdraulikakontuuri pealevool koos tühjenduskraviga 2 Ühendage seadme peale- ja tagasivool hüdraulikakontuuriga.
– Pöördemoment: 61,8 ... 75,4 Nm 3 Isoleerige ühendustorud ja kraanid kondensaadikaitsega.
– Kondensaadikaitse, 10 mm paksune | <ol style="list-style-type: none"> 2 Hüdraulikakontuuri tagasivool koos õhutuskruviga |
|-----------------------------------------------------------------------------------------------------------------------------------------------------------------------------------------------------------------------------------------------------------------------------------------------------------------------------|------------------------------------------------------------------------------------------------------|

5.1.2 Kondensaadi äravoolu ühendamine



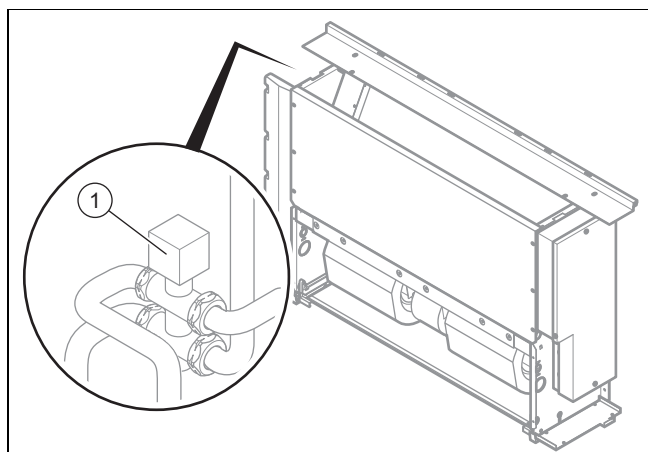
- ▶ Järgige minimaalset langust (A), tagamaks kondensaadi äravoolu seadme väljavooluavast.
- ▶ Paigaldage sobiv äravoolusüsteem (B), vältimaks lõhna tekkimist.
- ▶ Paigaldage kondensaadikoguri põhjale tühjendus kork (1). Tagage, et korki oleks võimalik kiiresti ära võtta.
- ▶ Paigutage äravoolutoru õigesti, nii et seadme äravooluliitmikul ei tekiks pingeid.



- ▶ Ühendage kondensaadi äravooluava (2) seadme külge.
- ▶ Valage vett kondensaadi kogumismahutisse (1) ja kontrollige, kas vesi voolab vabalt ära.
 - ▽ Kui vesi ei voola ära, kontrollige äravoolu langust ja võimalike takistuste olemasolu.

5 Paigaldus

5.1.3 Ümberlülitusventiili ühendamine (valikuline)



- ▶ Ümberlülitusventiili paigaldamisel seadme külge järgige ümberlülitusventiili paigaldusjuhendit.

5.2 Elekritööd

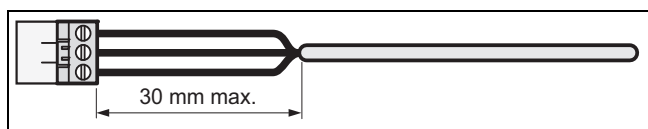
Elektriinstallatsiooni võib teostada ainult elektrispetsialist.

5.2.1 Voolutoite katkestamine

- ▶ Enne elektriühenduste loomist katkestage voolutoide.

5.2.2 Juhtmete ühendamine

1. Kasutage tõmbetõkiseid.
2. Lühendage ühendusjuhet vastavalt vajadusele.



3. Et vältida juhtme tahtmatul lahtitulemisel tekkivaid lühiseid, võtke paindlike kaablite väline ümbris ära vaid kuni 30 mm ulatuses.
4. Veenduge, et sisemise juhtme isolatsioon ei saa välise ümbrise eemaldamisel kahjustada.
5. Eemaldage sisemistelt juhtmetelt ainult nii palju isolatsiooni, kui on tarvis kindla ja stabiilse ühenduse loomiseks.
6. Lühise vältimiseks juhtmete lahtitulemise tõttu paigaldage juhtmeotstele pärast isoleerimist ühendushülisid.
7. Veenduge, et kõik sooned asuvad mehaaniliselt kindlalt pistiku klemmides. Vajadusel kinnitage uuesti.

5.2.3 Voolutoite ettevalmistamine



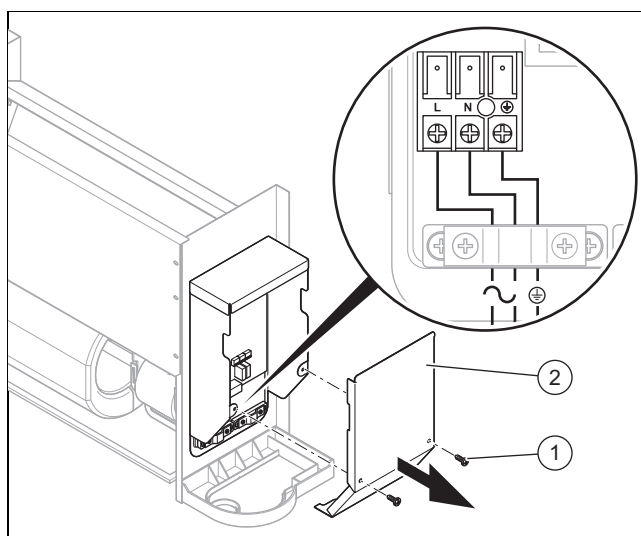
Ettevaatust!

Liiga kõrge ühenduspinge toob kaasa materiaalse kahju ohu!

Võrgupinge puhul üle 253 V võivad elektroonikaosad kahjustada saada.

- ▶ Veenduge, et võrgu nimipinget on 230 V.

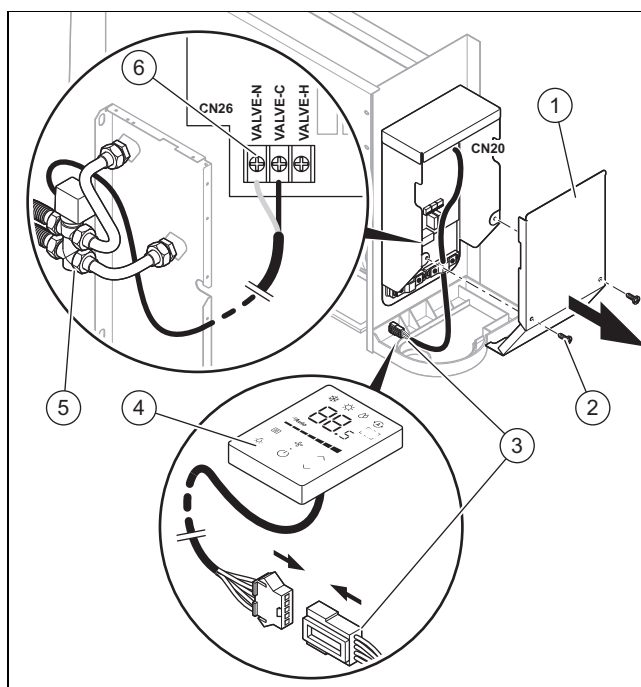
1. Võtke seadme korpus maha.
2. Järgige kehtivaid riiklikke eeskirju.



3. Keerake kruvid (1) lahti ja seejärel eemaldage lülituskilbi kaas (2).
4. Ühendage seade jäiga ühenduse ja vähemalt 3 mm kontaktiavaga elektrilise separaatori abil (nt kaitsmed või võimsuslülitid).
 - Lahklülitid/kaitse: 15 A
5. Paigaldage seadmesse läbi kaabli läbiviigu normeeritud kolmesooneline toitekaabel.
 - Elastne, topeltisolatsiooniga kaabel, tüüp H05RN-F 3G1.5mm²
6. Ühendage seadme juhtmed. (→ lk 52)
7. Sulgege lülitusplokk.
8. Kontrollige, et võrguühendus oleks hõlpsalt ligipääsetav ja miski ei kataks seda kinni.

5.2.4 Tarvikute ühendamine

1. Võtke seadme korpus maha.



2. Keerake kruvid (2) lahti ja seejärel eemaldage lülituskilbi kaas (1).

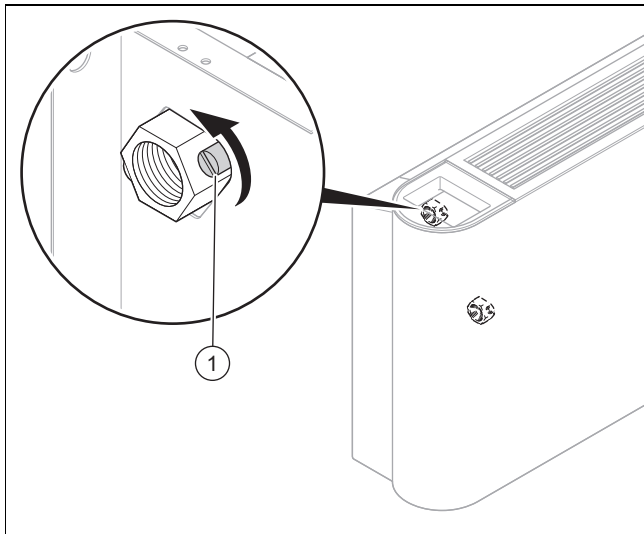
- Ühendage kaabliga juhtpuld (4) klemmid (3) juhtplaadi pistikuga CN20.
- Ühendage kolmesuunalise ventiili (5) klemmid (6) juhtplaadi pistikuga CN26.
- Sulgege lülituskilbi kaas ja kruvige see kinni.

6 Kasutuselevõtt

6.1 Kasutuselevõtt

- Hüdraulikakontuuri täitmiseks vaadake soojusallika paigaldusjuhendit.
- Veenduge, et ühendused ei leki.
- Õhutustage hüdraulikakontuur .

6.2 Seadme õhutustamine



- Veega täitmisel avage õhueemaldusventiil (1).
- Sulgege õhueemaldusventiil, niipea kui vesi välja voolab (vajadusel korrake seda toimingut mitu korda).
- Veenduge, et õhueemalduskruvi ei leki.
- Paigaldage seadme korpus.

7 Seadme üleandmine käitajale

- Paigaldamise lõpetamise järel näidake kasutajale turvaseadiste asukohta ja talitlust.
- Pöörake erilist tähelepanu ohutusjuhiste, mida kasutaja peab järgima.
- Teavitage kasutajat, et kindlate välpade järel tuleb seadet hooldada.

8 Tõrgete kõrvaldamine

8.1 Varuosade hankimine

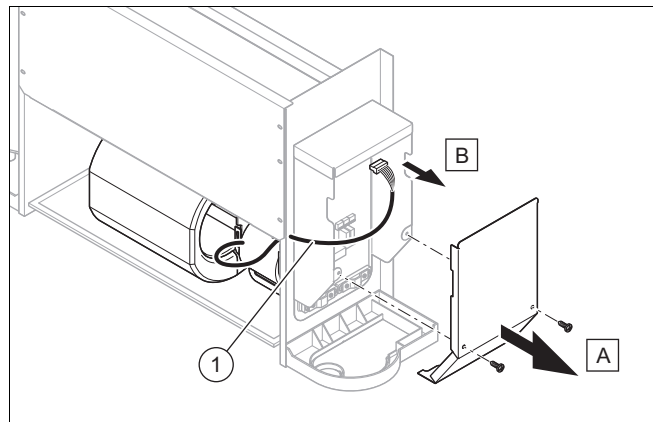
Toote originaaldetailid on vastavuskontrolli käigus tootja poolt kaassertifitseeritud. Kui kasutate hooldus- või remonditööde jaoks muid, mittesertifitseeritud või mittelubatud detaile, võib see tühistada toote nõuetelevastavuse, nii et toode ei vasta enam kehtivatele normidele.

soovitame tungivalt kasutada tootja originaaldetaile, kuna see tagab toote tõrgeteta ja ohutu töö. Info saamiseks saadaolevate originaaldetailide kohta võtke ühendust käesoleva juhendi tagaküljel toodud kontaktaadressil.

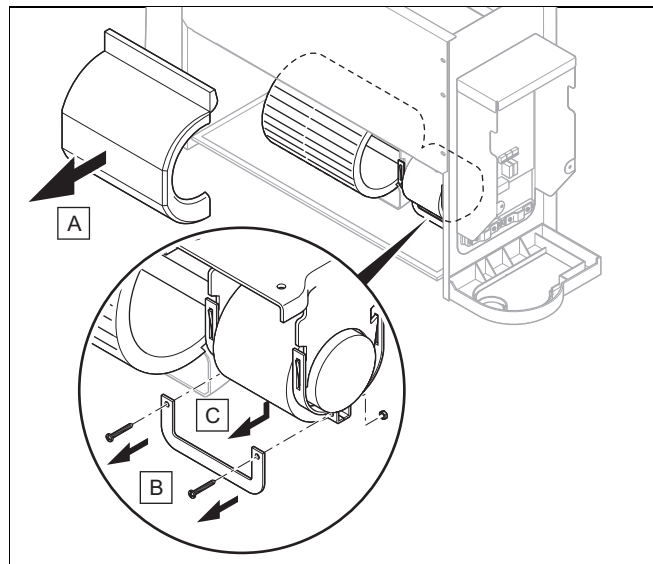
- ▶ Kui vajate hooldamiseks või remondiks varuosi, kasutage ainult toote jaoks lubatud originaalvaruosi.

8.2 Ventilaatori vahetamine

- Võtke seadme korpus maha.



- Keerake välja lülituskilbi (B) kruvid (A).
- Tõmmake ventilaatori pistik (1) juhtplaadist välja.



- Eemaldage ventilaatori korpus (A).
- Keerake kruvid (B) välja ning eemaldage hoidik (C)



Märkus

Elektrimootori üksus ventilaatori juures võib alla kukkuda, hoidke seda selle toimingu ajal kinni.

9 Ülevaatus ja tehnohooldus

6. Võtke elektrimootori üksus ventilaatorist välja.
7. Paigaldage uus ventilaator, tehes eelkirjeldatud toimingud vastupidises järjekorras.
8. Paigaldage seadme korpus.

9 Ülevaatus ja tehnohooldus

9.1 Ülevaatus- ja hooldusväljade järgimine

- ▶ Pidage kinni ülevaatus- ja hoolduse miinimumväljadest. Olenevalt ülevaatus- tulemustest võib vajalik olla varasem hooldus.

9.2 Seadme hooldus

Kord kuus

- ▶ Kontrollige õhufiltrite puhtust.
 - Õhufiltrid on valmistatud kiududest ja neid saab puhastada veega.

Kord poolaastas

- ▶ Võtke seadme korpus maha.
- ▶ Kontrollige soojusvaheti puhtust.
- ▶ Eemaldage soojusvaheti lamellide pealispinnalt kõik võõrkehaded, mis võivad takistada õhuringlust.
- ▶ Eemaldage tolm suruõhujoa abil.
- ▶ Peske ja harjake seda ettevaatlikult veega ning seejärel kuivatage suruõhujoaga.
- ▶ Kontrollige, et kondensaadi äravool poleks tõkestatud, kuna see võib mõjutada nõuetekohast vee äravoolu.
- ▶ Veenduge, et hüdraulikakontuuris poleks enam õhku.

Tingimus: Kontuuri sisse on jäänud õhku.

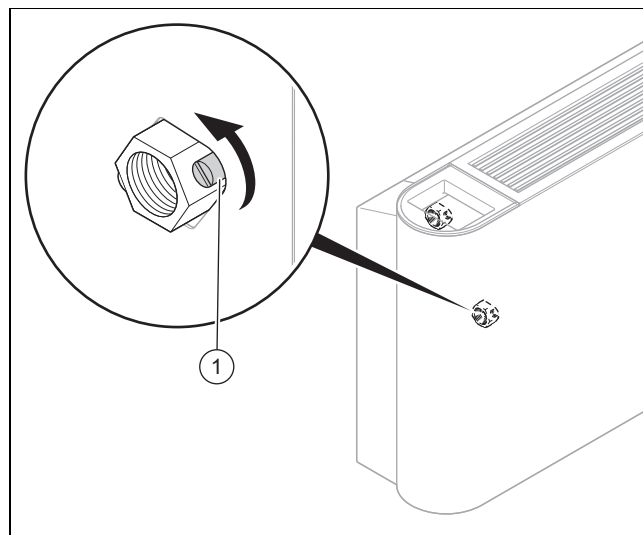
- Käivitage süsteem ja laske sel mõned minutid töötada.
- Lülitage süsteem välja.
- Keerake lahti õhutuskruvi kontuuri tagasivoolul ja laske õhk välja.
- Korrake neid toiminguid nii sageli kui tarvis.

Pikaajalise mittekasutamise korral

- ▶ Tühjendage süsteem ja seade, et kaitsta soojusvahetit külmumise eest.

9.3 Seadme tühjendamine

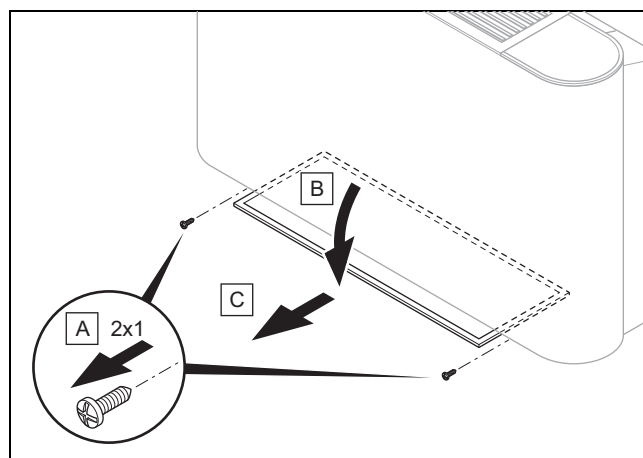
1. Võtke seadme korpus maha.



2. Asetage tühjenduskrugi alla sobiv ja piisava suurusega mahuti.
3. Keerake lahti kruvi (1) hüdraulikakontuuri pealevoolul, et seade tühjendada.
4. Seadme täielikuks tühjendamiseks puhuge soojusvaheti sisemus suruõhuga läbi.
5. Paigaldage seadme korpus.

9.4 Õhufiltri puhastamine

1. Keerake kaks kruvi (A) üksuse soklil lahti.



2. Keerake filtrihooldikut (B).
3. Tõmmake õhufiltrit (C) enda suunas.
4. Puhastage õhufiltrid kas suruõhuga läbi puhudes või veega loputades.
5. Enne filtrite tagasipaigaldamist kontrollige, et need oleks puhtad ja täiesti kuivad.
6. Kui filtrid on kahjustatud, siis vahetage need välja.

10 Lõplik kasutuselt kõrvaldamine

1. Tühjendage seade.
2. Monteerige seade lahti.
3. Viige seade koos kõikide osadega ringlussevõttu või pange see hoiule.

11 Ringlussevõtt ja jäätmekäitlus

- ▶ Laske pakendijäätmed käidelda toote paigaldanud spetsialistil.



■ Kui toode on tähistatud selle märgiga:

- ▶ ei tohi seda toodet mitte mingil juhul visata olmeprügi hulka.
- ▶ Viige toode selle asemel vanade elektriseadmete kogumispunkti.



■ Kui toode sisaldab selle märgiga tähistatud patareisid, võivad patareid sisaldada tervist ja keskkonda kahjustavaid aineid.

- ▶ Viige patareid sellisel juhul patareide kogumispunkti.

Kehtivus: Horvaatia

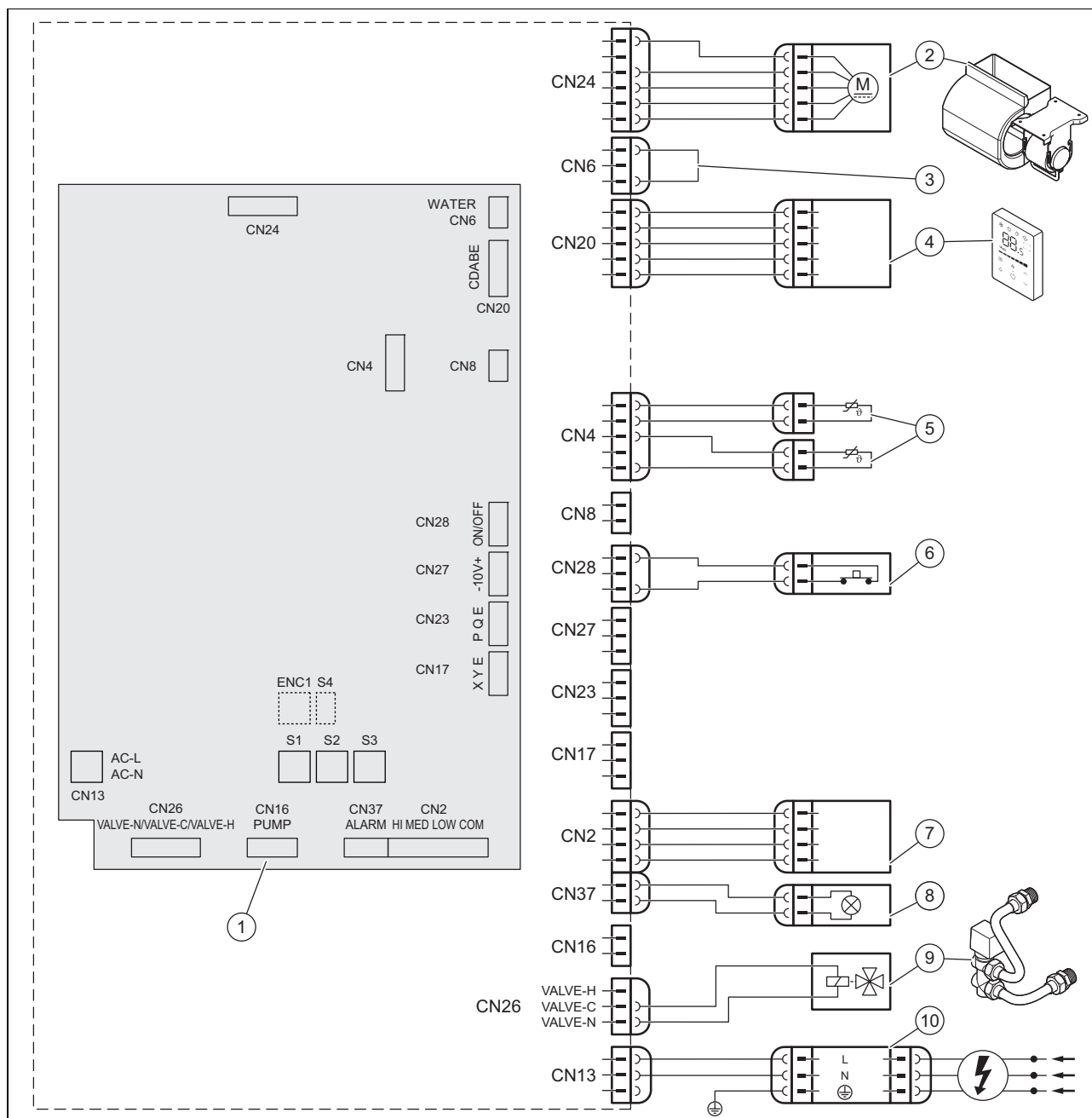
Obavijest u svezi Zakona o održivom gospodarenju otpadom i Pravilnika o gospodarenju otpadnom električnom i električnom opremom nalazi se na internetskoj stranici društva Vaillant- www.vaillant.hr.

12 Klienditeenindus

Meie klienditeeninduse kontaktandmed leiate tagaküljelt või meie veebisaidilt.

13 Lülituskeem

13 Lülituskeem



- | | | | |
|---|---------------------|----|--------------------------------------------------|
| 1 | Peamine vooluahel | 6 | Väline On-Off-kontakt |
| 2 | Ventilaatorimootor | 7 | Ühendused välise juhtseadme jaoks (lisavarustus) |
| 3 | Sildlülitus | 8 | Alarmituli |
| 4 | Kaabliga regulaator | 9 | Ümberlülitusventiil |
| 5 | Temperatuuriandurid | 10 | Voolutoide |

14 DIP-lülitid juhtplaadil

S1		
S1-1		Kaks toru
		Neli toru, ei ole saadaval
S1-2		Külm õhk on eraldi inaktiveeritud
		Külm õhk on eraldi aktiveeritud (mittesoovitav)
S1-3		Ventilaatoritermostaat seiskub, kui patarei saavutab temperatuuri 26 °C
		Ventilaatoritermostaat seiskub, kui patarei saavutab temperatuuri 32 °C
S1-4		Elektriline abitakistus, ei ole saadaval
		Elektriline abitakistus, ei ole saadaval

S2		
S2-1/2		Kompensatsioon jahutusrežiimil 0 °C
		Kompensatsioon jahutusrežiimil 1 °C
		Kompensatsioon jahutusrežiimil 2 °C
		Kompensatsioon jahutusrežiimil 3 °C
S2-3/4		Kompensatsioon kütterežiimil 0 °C
		Kompensatsioon kütterežiimil 1 °C

S2		
S2-3/4		Kompensatsioon kütterežiimil 6 °C
		Kompensatsioon kütterežiimil 8 °C

S3		
	VA 2-015 CN	
	VA 2-035 CN	
	VA 2-045 CN	
	VA 2-070 CN	

A Tehnilised andmed

Tehnilised andmed

		VA 2-015 CN	VA 2-035 CN	VA 2-045 CN	VA 2-070 CN
Voolutoide	Pinge	220-240 V	220-240 V	220-240 V	220-240 V
	Faas	1	1	1	1
	Sagedus	50 Hz	50 Hz	50 Hz	50 Hz
Ventilaatorkonvektori tüüp		Lagi/põrand	Lagi/põrand	Lagi/põrand	Lagi/põrand
Õhu läbivool	Väike ventilaatori pööretearv	150 m ³ /h	340 m ³ /h	410 m ³ /h	685 m ³ /h
	Keskmine ventilaatori pööretearv	170 m ³ /h	470 m ³ /h	580 m ³ /h	1 015 m ³ /h
	Suur ventilaatori pööretearv	255 m ³ /h	595 m ³ /h	790 m ³ /h	1 360 m ³ /h
Jahutusvõimsus, vastavalt normile EN 1397 (*)	Kokku väikese ventilaatori pööretearvu juures	0,92 kW	2,22 kW	2,71 kW	4,57 kW
	Kokku keskmise ventilaatori pööretearvu juures	1,06 kW	2,89 kW	3,48 kW	6,12 kW
	Kokku suure ventilaatori pööretearvu juures	1,50 kW	3,50 kW	4,30 kW	7,35 kW
	Tundlik suure pööretearvu juures	1,14 kW	2,65 kW	3,25 kW	5,87 kW
	Latentne suure pööretearvu juures	0,36 kW	0,85 kW	1,05 kW	1,48 kW
Nominaalne vee läbivool jahutusrežiimil	Kokku väikese ventilaatori pööretearvu juures	180 l/h	400 l/h	620 l/h	810 l/h
	Kokku keskmise ventilaatori pööretearvu juures	210 l/h	510 l/h	730 l/h	1 100 l/h
	Kokku suure ventilaatori pööretearvu juures	310 l/h	610 l/h	770 l/h	1 280 l/h
Rõhukadu jahutusrežiimil	Kokku väikese ventilaatori pööretearvu juures	5,84 kPa	14,82 kPa	22,78 kPa	19,41 kPa
	Kokku keskmise ventilaatori pööretearvu juures	7,63 kPa	24,41 kPa	36,22 kPa	33,7 kPa
	Kokku suure ventilaatori pööretearvu juures	15,1 kPa	35,1 kPa	54,2 kPa	44,1 kPa
Küttevõimsus, vastavalt normile EN 1397 (**)	Kokku väikese ventilaatori pööretearvu juures	0,92 kW	2,19 kW	2,60 kW	4,71 kW
	Kokku keskmise ventilaatori pööretearvu juures	1,07 kW	2,87 kW	3,43 kW	6,46 kW
	Kokku suure ventilaatori pööretearvu juures	1,57 kW	3,50 kW	4,30 kW	8,05 kW
Nominaalne vee läbivool kütterežiimil	Kokku väikese ventilaatori pööretearvu juures	180 l/h	430 l/h	680 l/h	840 l/h
	Kokku keskmise ventilaatori pööretearvu juures	210 l/h	560 l/h	810 l/h	1 140 l/h
	Kokku suure ventilaatori pööretearvu juures	310 l/h	680 l/h	850 l/h	1 400 l/h
Rõhukadu kütterežiimil	Kokku väikese ventilaatori pööretearvu juures	5,84 kPa	14,82 kPa	22,32 kPa	18,16 kPa
	Kokku keskmise ventilaatori pööretearvu juures	7,63 kPa	24,41 kPa	36,87 kPa	31,9 kPa
	Kokku suure ventilaatori pööretearvu juures	15,1 kPa	35,1 kPa	54,3 kPa	46,9 kPa
Nimitarbimine	Kokku väikese ventilaatori pööretearvu juures	8 W	10 W	14 W	22 W
	Kokku keskmise ventilaatori pööretearvu juures	9 W	17 W	25 W	53 W
	Kokku suure ventilaatori pööretearvu juures	15 W	26 W	50 W	113 W

	VA 2-015 CN	VA 2-035 CN	VA 2-045 CN	VA 2-070 CN	
Nimivool	0,18 A	0,18 A	0,49 A	0,95 A	
Helirõhutase, vastavalt normile EN 16583	Väike ventilaatori pööretearv	21 dB	25 dB	30 dB	33 dB
	Keskmine ventilaatori pööretearv	24 dB	32 dB	38 dB	44 dB
	Suur ventilaatori pööretearv	34 dB	38 dB	46 dB	52 dB
Helivõimsuse tase, vastavalt normile EN 16583	Väike ventilaatori pööretearv	34 dB	37 dB	43 dB	49 dB
	Keskmine ventilaatori pööretearv	37 dB	45 dB	52 dB	58 dB
	Suur ventilaatori pööretearv	47 dB	52 dB	59 dB	64 dB
Ventilaatorimootor	Alalisvool	Alalisvool	Alalisvool	Alalisvool	
Puhuri tüüp	Tsentrifugaal-ventilaator, et-tepoole painutatud labad	Tsentrifugaal-ventilaator, et-tepoole painutatud labad	Tsentrifugaal-ventilaator, et-tepoole painutatud labad	Tsentrifugaal-ventilaator, et-tepoole painutatud labad	
Puhur	1 tk	2 tk	2 tk	3 tk	
Patareiplokid	3	3	3	3	
Patarei max reageerimisrõhk	1,6 MPa	1,6 MPa	1,6 MPa	1,6 MPa	
Patarei läbimõõt	7,94 mm	7,94 mm	7,94 mm	7,94 mm	
Hüdrauliline sisse- ja väljavooluliitmik	G3/4"	G3/4"	G3/4"	G3/4"	
Kondensaadi äravooluliitmiku välisläbimõõt	18,5 mm	18,5 mm	18,5 mm	18,5 mm	
Laius	790 mm	1 240 mm	1 240 mm	1 360 mm	
Kõrgus	495 mm	495 mm	495 mm	591 mm	
Sügavus	200 mm	200 mm	200 mm	200 mm	
Netomass	18 kg	25,5 kg	25,5 kg	32,5 kg	

(*) Jahutamise tingimused: veetemperatuur: 7 °C (sissevool) / 12 °C (väljavool), keskkonnatemperatuur: 27 °C (kuiv temperatuur) / 19 °C (niiske temperatuur)

(**) Kütmise tingimused: veetemperatuur: 45 °C / $\Delta T = 5$ K (sissevool), sama vee läbivool nagu jahutamise tingimuste puhul, keskkonnatemperatuur: 20 °C (kuiv temperatuur)

Sisältö

Asennus- ja huolto-ohjeet

Sisältö

1	Turvallisuus.....	61
1.1	Toimintaan liittyvät varoitukset	61
1.2	Yleiset turvaohjeet	61
1.3	Määräykset (direktiivit, säädökset, lait, normit, standardit).....	61
2	Dokumentaatiota koskevat ohjeet	62
2.1	Muut sovellettavat asiakirjat	62
2.2	Asiakirjojen säilyttäminen	62
2.3	Ohjeiden voimassaolo	62
3	Tuotekuvaus.....	62
3.1	Tuotteen rakenne.....	62
3.2	Käyttölämpötila-alue	62
3.3	Tyypikilven tiedot	62
3.4	Sarjanumero	62
3.5	CE-merkintä.....	63
4	Asennus.....	63
4.1	Tuotteen purkaminen pakkauksesta.....	63
4.2	Toimitukseen sisältyvien osien tarkastus	63
4.3	Tuotteen mitat.....	63
4.4	Vähimmäisetäisyydet.....	63
4.5	Tuotteen ripustaminen paikalleen.....	63
4.6	Tuotteen kotelon irrotus	64
4.7	Tuotteen kotelon asennus	64
5	Asennus ja liitännät.....	65
5.1	Hydrauliikka-asennus	65
5.2	Sähköasennus	65
6	Käyttöönotto	66
6.1	Käyttöönotto.....	66
6.2	Tuotteen ilmaus	67
7	Tuotteen luovutus laitteiston omistajalle	67
8	Häiriöiden korjaaminen	67
8.1	Varaosien hankinta	67
8.2	Puhaltimen vaihto	67
9	Huolto ja tarkastus	68
9.1	Tarkastus- ja huoltovälien noudattaminen.....	68
9.2	Tuotteen huolto.....	68
9.3	Tuotteen tyhjentäminen	68
9.4	Ilmansuodattimen puhdistus.....	68
10	Lopullinen käytöstäpoisto	68
11	Kierrätys ja hävittäminen.....	68
12	Asiakaspalvelu.....	69
13	Kytkenkäkaavio	70
14	Piirilevyn DIP-kytkin	71
Liite	72	
A	Tekniset tiedot	72



1 Turvallisuus

1.1 Toimintaan liittyvät varoitukset

Toimintaan liittyvien varoitusten luokitus

Toimintaan liittyvät varoitukset on luokiteltu seuraavasti varoitusmerkein ja huomiosanoin mahdollisen vaaran vakavuuden mukaan:

Varoitusmerkit ja huomiosanat

**Vaara!**

välitön hengenvaara tai vakavien henkilövahinkojen vaara

**Vaara!**

sähköiskun aiheuttama hengenvaara

**Varoitus!**

lievien henkilövahinkojen vaara

**Varo!**

Materiaalivaurioiden tai ympäristövahinkojen vaara

1.2 Yleiset turvaohjeet

1.2.1 Riittämättömän pätevyyden vaara

Seuraavia töitä saa tehdä ainoastaan ammattilainen, jolla on kyseisten töiden edellyttämä riittävä pätevyys:

- Asennus
- Irrotus
- Asennus ja liitännät
- Käyttöönotto
- Tarkastus ja huolto
- Korjaus
- Käytöstäpoisto
- ▶ Toimi nykytekniikan edellyttämällä tavalla.

1.2.2 sähköiskun aiheuttama hengenvaara

Jos kosket sähköä johtaviin osiin, seurauksena on sähköiskun aiheuttama hengenvaara.

Ennen kuin ryhdyt tekemään tuotteelle toimenpiteitä:

- ▶ Kytke tuote jännitteettömäksi katkaisemalla kaikki virransyötöt kaikinapaisesti (jännitteenkatkaisulaite, jonka kosketusväli on vähintään 3 mm, esimerkiksi sulake tai vikavirtasuojakytkin).
- ▶ Estä tahaton päällekytkeytyminen.
- ▶ Tarkasta jännitteettömyys.

1.2.3 Kuumien rakenneosien aiheuttama palovammavaara

- ▶ Tee rakenneosiin kohdistuvia töitä varta, kun ne ovat jäähtyneet.

1.2.4 Varolaitteiden puuttumisesta aiheutuva hengenvaara

Tämän asiakirjan kaavioissa ei kuvata kaikkia asianmukaisen asennuksen edellyttämiä varolaitteita.

- ▶ Asenna tarvittavat varolaitteet laitteistoon.
- ▶ Noudata asiaankuuluvia kansallisia ja kansainvälisiä lakeja, normeja ja säädöksiä ja määräyksiä.

1.2.5 Tuotteen raskaan painon aiheuttama loukkaantumiswaara

- ▶ Tuotteen kuljetukseen tarvitaan vähintään kaksi henkilöä.

1.2.6 Jäätymisen aiheuttama aineellisten vahinkojen vaara

- ▶ Älä asenna tuotetta roudan tai pakkasen vaikutuksille alttiissa tilassa.

1.2.7 Sopimattomien työkalujen käytöstä aiheutuva aineellisten vahinkojen vaara

- ▶ Käytä asianmukaista työkalua.

1.2.8 Tuotteen kotelon irrotus aiheuttaa loukkaantumiswaaran.

Tuotteen koteloa irrotettaessa on varottava kehyksen teräviä reunoja, sillä ne voivat aiheuttaa viiltoja.

- ▶ Käytä suojakäsineitä, jottet viillä itseäsi.

1.3 Määräykset (direktiivit, säädökset, lait, normit, standardit)

- ▶ Noudata kansallisia määräyksiä, normeja, standardeja, säädöksiä, asetuksia ja lakeja.



2 Dokumentaatiota koskevat ohjeet

2 Dokumentaatiota koskevat ohjeet

2.1 Muut sovellettavat asiakirjat

- ▶ Noudata ehdottomasti kaikkia laitteiston komponentteja koskevia käyttö- ja asennusohjeita.
- ▶ Noudata S/2-tyyppin kattokiinnikkeen asennuksessa vain näitä ohjeita.

2.2 Asiakirjojen säilyttäminen

- ▶ Anna nämä ohjeet sekä kaikki muut pätevät asiakirjat laitteiston omistajalle.

2.3 Ohjeiden voimassaolo

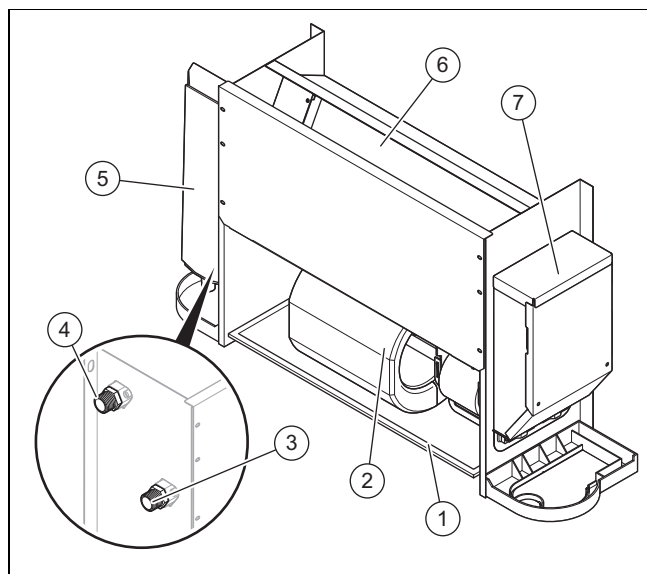
Nämä ohjeet koskevat ainoastaan seuraavia tuotteita:

Tuote – tuotenumero

aroVAIR	VA 2-015 CN	0010035091
	VA 2-035 CN	0010035092
	VA 2-045 CN	0010035093
	VA 2-070 CN	0010035094

3 Tuotekuvaus

3.1 Tuotteen rakenne



- | | |
|---------------------------------------|------------------------------------|
| 1 Ilmansuodatin | 5 Kondenssivesiastia (lisävaruste) |
| 2 Puhallin | 6 Lämmönvaihdin |
| 3 Hydraulipiirin menoyhteen liitäntä | 7 Kytentäkaappi |
| 4 Hydraulipiirin paluuyhteen liitäntä | |

3.2 Käyttölämpötila-alue

Tila	Sisälämpötila
Jäähdytys	17 ... 30 °C
Lämmitys	17 ... 30 °C

Veden tulolämpötila on 3 - 75 °C.

Suosittelu veden tulolämpötila on 3 - 65 °C.

Veden tulopaine on 0 - 1,6 MPa.

3.3 Tyypikilven tiedot

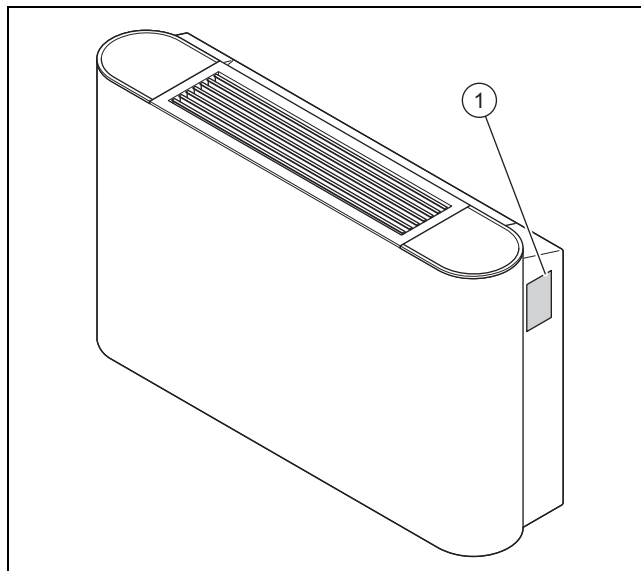
Tyypikilvessä on ilmoitettu seuraavat tiedot:

Voimassaolo: aroVAIR

Lyhenteet/symbolit	Kuvaus
aroVAIR...	Tuotteen nimitys
m ³ /h	Maks. ilmamäärä
kW	Maks. jäähdytysteho
kW	Maks. lämmitysteho
V	Sähköliitäntä
Hz	
A	Nimellisvirran voimakkuus
W	Enimmäisvirrankulutus
kg	Nettopaino
MPa	Maks. käyttöpaino

3.4 Sarjanumero

Tyypikilven asennuspaikka:



Malli ja sarjanumero on merkitty tyypikilpeen (1).

3.5 CE-merkintä



CE-merkinnällä osoitetaan, että tuote täyttää asianmukaisten direktiivien olennaiset vaatimukset vaatimustenmukaisuusvakuutuksen mukaisesti.

Vaatimustenmukaisuusvakuutus on saatavilla tarkasteltavaksi valmistajalta.

4 Asennus

Kaikki kuvien mitat on ilmoitettu millimetreinä (mm).

4.1 Tuotteen purkaminen pakkauksesta

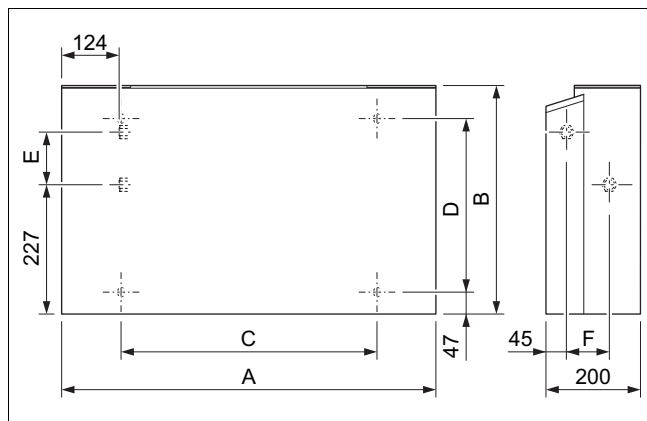
- Ota tuote ulos pakkauksesta.
- Poista suojamuovit ja -kalvot tuotteen kaikista rakenteista.

4.2 Toimitukseen sisältyvien osien tarkastus

- Tarkasta, että toimitus sisältää kaikki asianmukaiset osat ja että osat ovat ehjiä.

Määrä	Nimitys
1	Puhallinkonvektori
1	Nollajohdin-liitäntäkaapeli
1	Ohessa toimitetut asiakirjat

4.3 Tuotteen mitat



Mitat

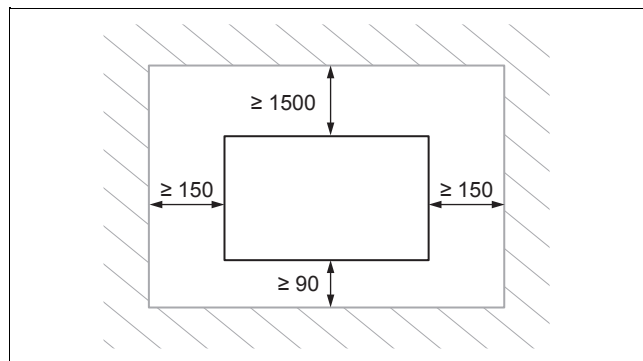
	VA 2-015 CN	VA 2-035 CN	VA 2-045 CN	VA 2-070 CN
A	790 mm	1 240 mm	1 240 mm	1 360 mm
B	495 mm	495 mm	495 mm	591 mm
C	534 mm	984 mm	984 mm	1 104 mm
D	375 mm	375 mm	375 mm	391 mm
E	123 mm	123 mm	123 mm	219 mm
F	93 mm	93 mm	93 mm	102 mm

4.4 Vähimmäisetäisyydet

Tuotteen epäsuotuisa sijoitus voi johtaa siihen, että melutaso ja värinäät voimistuvat käytön aikana ja tuotteen suorituskyky heikkenee.

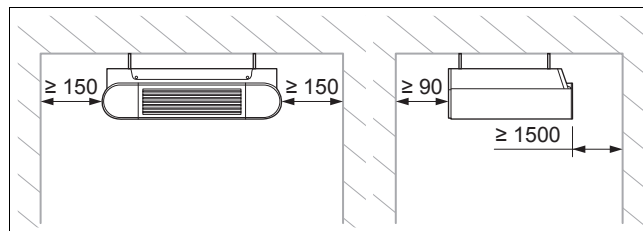
- Asenna ja sijoita tuote asianmukaisesti ja noudata aina kulloisiakin vähimmäisetäisyyksiä.

Seinäasennus



- Noudata kuvaan merkittyjä etäisyyksiä.

Kattoasennus



- Noudata kuvaan merkittyjä etäisyyksiä.

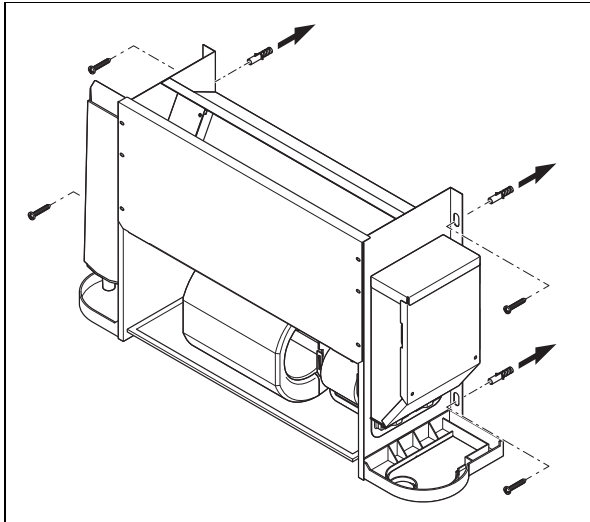
4.5 Tuotteen ripustaminen paikalleen

- Älä asenna tuotetta pölyiseen paikkaan ilmansuodattimiin kertyvien epäpuhtauksien välttämiseksi.
- Irrota tuotteen kotelo.
- Tarkasta, riittääkö seinän tai katon kantavuus kestämään tuotteen painon.

Nettopaino	
Voimassaolo: VA 2-015 CN	18 kg
Voimassaolo: VA 2-035 CN	25,5 kg
Voimassaolo: VA 2-045 CN	25,5 kg
Voimassaolo: VA 2-070 CN	32,5 kg

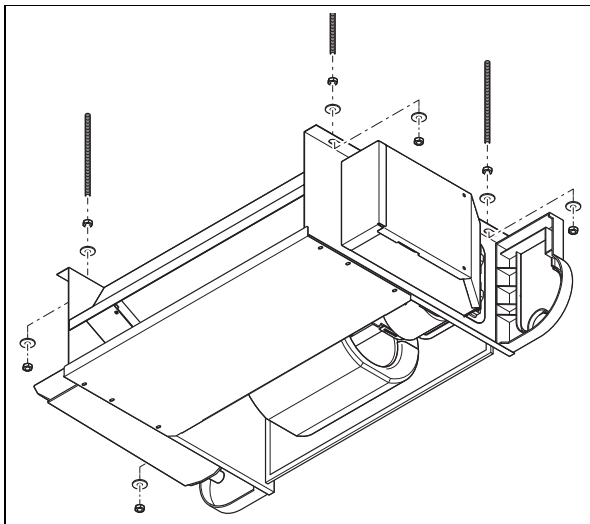
4 Asennus

4. Vaihtoehto – Kiinnitys seinään:



- Tarkasta, ovatko kiinnitysvarusteet seinätyypille sopivia.

5. Vaihtoehto – Kiinnitys kattoon:



- Tarkasta, ovatko kiinnitysvarusteet kattotyypille sopivia.

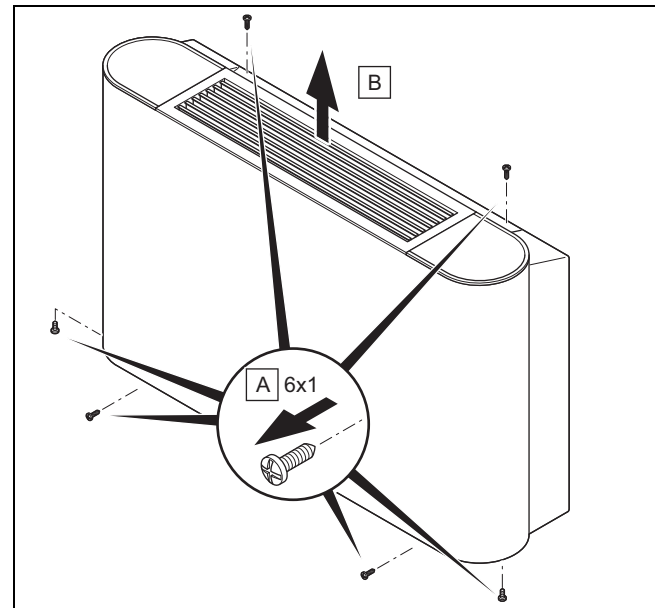
6. Merkitse kantopintaan 4 kiinnityskohtaa.

- Kiinnitä huomiota siihen, että kondenssiveden poistoletku laskee hieman, jotta kondenssivesi pääsee poistumaan moitteettomasti.

Edellytys: Kantopinnan kantavuus ei ole riittävä

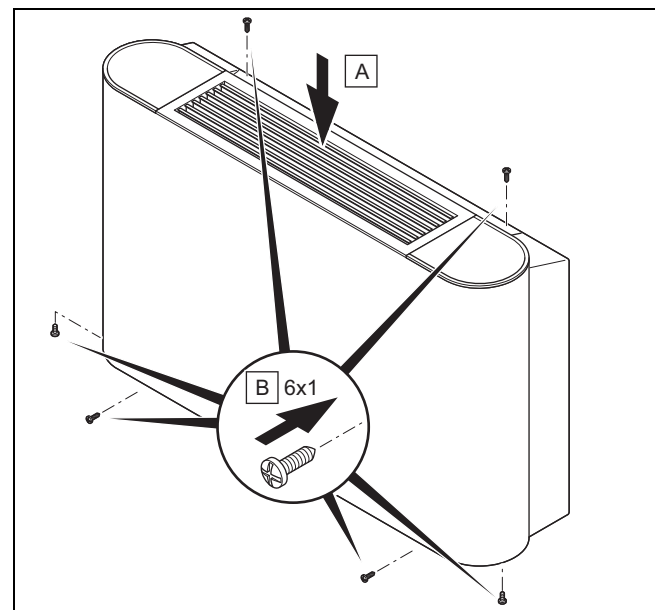
- Huolehdi rakenteeseen kiinnitettävän kannatinrakenteen riittävästä kantavuudesta. Käytä esimerkiksi kannatintelineitä tai muurattua tiilialustaa.

4.6 Tuotteen kotelon irrotus



1. Irrota 6 ruuvia (A) tuotteen ylä-, ala- ja etupuoelta.
2. Irrota kuori (B) vetämällä sitä ylöspäin.

4.7 Tuotteen kotelon asennus



1. Asenna kuori (A).
2. Kiinnitä 6 ruuvia (B) tuotteen ylä-, ala- ja etupuolelle.

5 Asennus ja liitännät

5.1 Hydraulikka-asennus

5.1.1 Hydrauliliitäntä



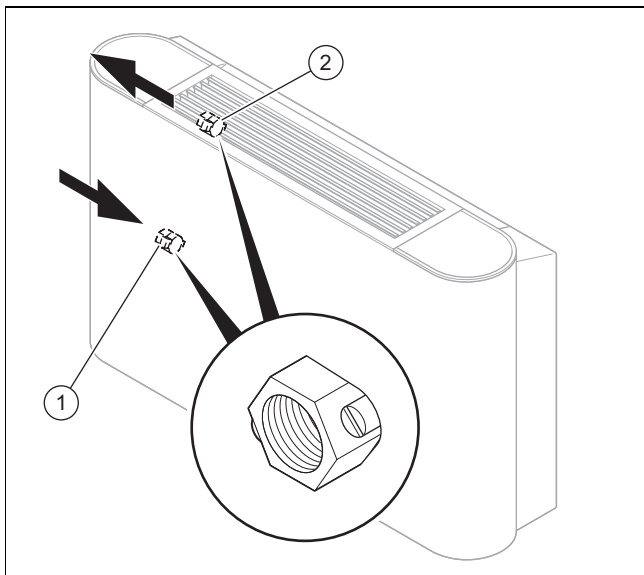
Varo!

Likaisista putkista voi aiheutua vaurioita!

Vesijohdoissa olevat vierasesineet ja epäpuhtaudet, kuten tiivistejäämät tai lika, voivat vaurioittaa tuotetta.

- ▶ Huuhtele hydraulilaitteisto perusteellisesti ennen asennusta.

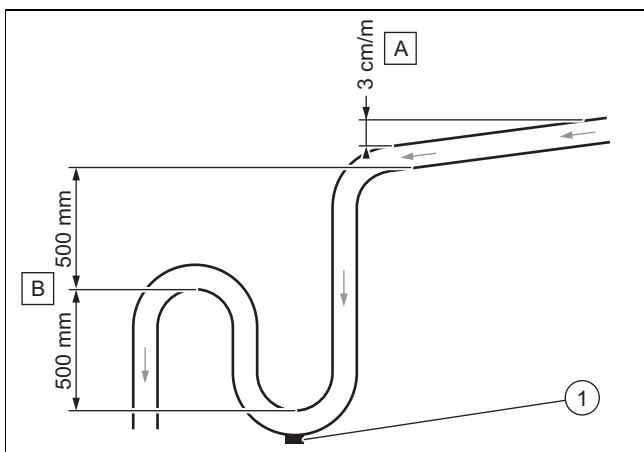
1. Irrota tuotteen kotelo.



- | | | | |
|---|--------------------------------------------|---|-----------------------------------------------|
| 1 | Hydraulipiirin menoyhde ja tyhjennystulppa | 2 | Hydraulipiirin paluuyhde ja ilmanpoistotulppa |
|---|--------------------------------------------|---|-----------------------------------------------|

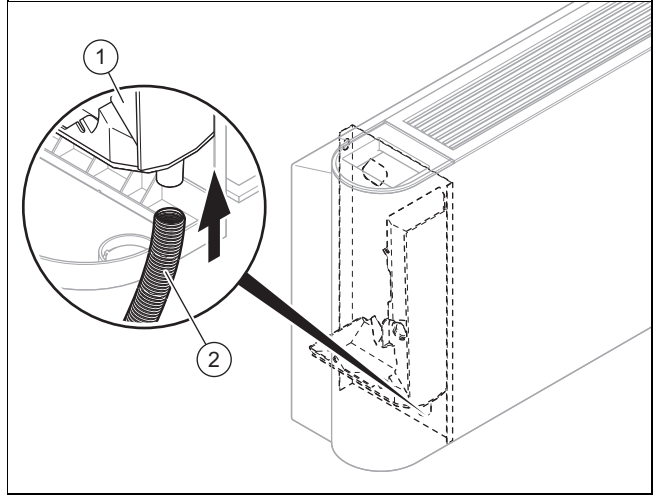
2. Liitä tuotteen meno- ja paluuyhde hydraulipiiriin.
 - Kiristystiukkuus: 61,8 ... 75,4 Nm
3. Eristä liitinputket ja hanat kondenssisuojalla.
 - Kondenssisuoja jonka vahvuus 10 mm

5.1.2 Kondenssiveden poistoputken liittäminen



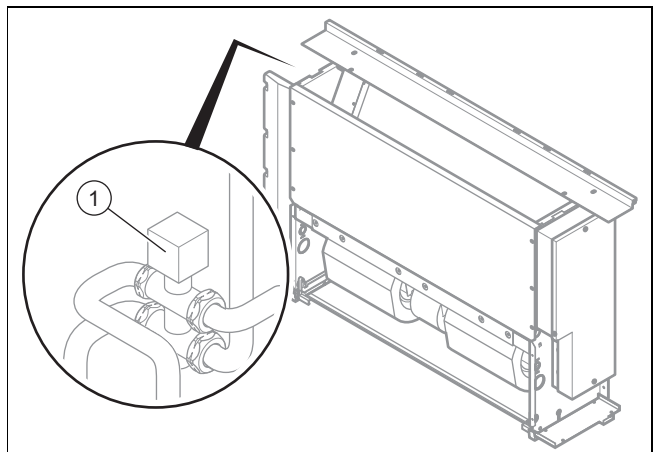
- ▶ Noudata vähimmäiskaltevuuatta (A) tuotteen kondenssiveden poistoputken asianmukaisen toiminnan varmistamiseksi.

- ▶ Asenna tarkoitukseen soveltuva poistojärjestelmä (B) hajujen muodostumisen välttämiseksi.
- ▶ Kiinnitä tyhjennystulppa (1) kondenssivesilukon pohjaan. Varmista, että tulppa voidaan irrottaa nopeasti.
- ▶ Aseta poistoputki oikein, jotta tuotteen poistoliitännässä ole mitään jännitteitä.



- ▶ Liitä kondenssiveden poistoputki (2) tuotteeseen.
- ▶ Kaada vettä kondenssiveden keruusäiliöön (1) ja tarkasta, poistuuiko vesi asianmukaisesti.
 - ▽ Jos näin ei tapahdu, tarkasta poistoputken kaltevuus ja etsi mahdolliset esteet.

5.1.3 Vaihtoventtiilin liittäminen (valinnainen)



- ▶ Noudata vaihtoventtiilin tuotteeseen asennuksessa vaihtoventtiilin asennusohjeita.

5.2 Sähköasennus

Sähköasennuksen saa tehdä ainoastaan sähköalan ammattilainen.

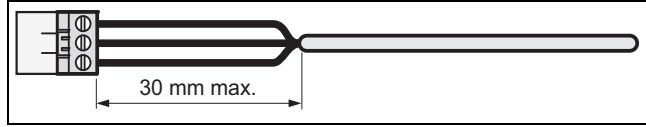
5.2.1 Virransyötön katkaisu

- ▶ Katkaise virransyöttö ennen kuin teet sähköliitäntöjä.

6 Käyttöönotto

5.2.2 Kaapelointi

1. Käytä vedonpoistimia.
2. Lyhennä liitäntäkaapeleita tarpeen mukaan.



3. Vältä oikosulkuvaara johtimen tahattoman irtoamisen yhteydessä kuorimalla taipuisien kaapeleiden ulkosuojakerrosta enintään vain 30 mm.
4. Varmista, ettei sisällä olevien johtimien eristys vaurioidu ulkosuojuksen kuorinnan aikana.
5. Poista sisällä olevien johtimien eristettä vain sen verran, kuin mikä on välttämätöntä luotettavan ja kestävänn liittäminen toteuttamiseksi.
6. Jotta johdinlankojen irrotus ei aiheuttaisi oikosulkua, kiinnitä eristeen kuorinnan jälkeen liittimet johtimien päihin.
7. Tarkasta, että kaikki johtimet ovat mekaanisesti tukevasti kiinni pistokkeen liittimissä. Kiinnitä ne tarvittaessa uudelleen.

5.2.3 Virransyötön toteutus



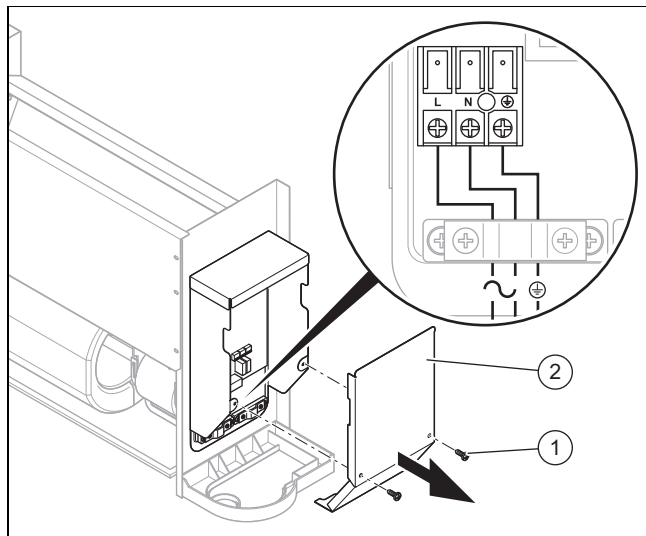
Varo!

Liian suuri verkkojännite voi aiheuttaa aineellisia vahinkoja!

Yli 253 V:n verkkojännitteet voivat rikkoa elektroniikkakomponentteja.

- Varmista, että verkon nimellisjännite on 230 V.

1. Irrota tuotteen kotelo.
2. Noudata voimassa olevia kansallisia määräyksiä.

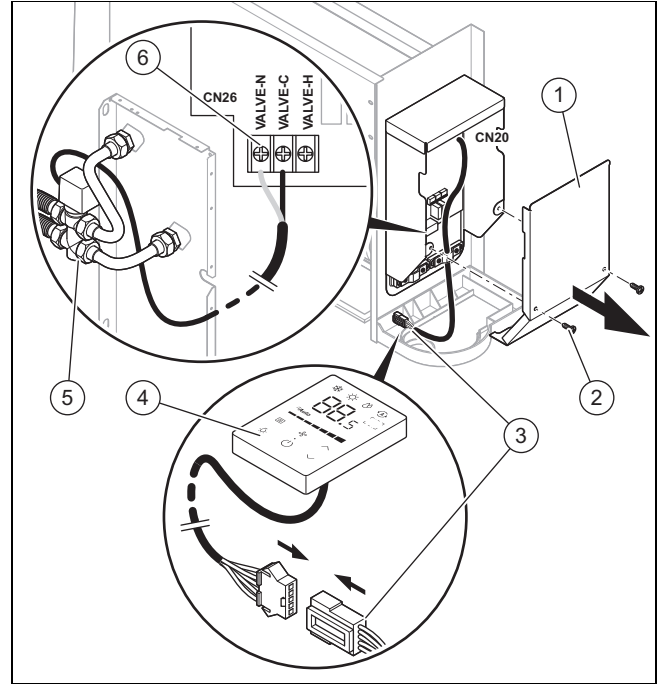


3. Irrota ruuvit (1) ja irrota lopuksi kytkentäkaapin kansi (2).
4. Liitä tuote käyttämällä kiinteää liitäntää ja jännitteenkatkaisulaitetta, jonka kosketusväli on vähintään 3 mm (esimerkiksi sulake tai tehonsäätökytkin).

- Katkaisulaite/sulake: 15 A
5. Vedä norminmukainen kolmijohtiminen verkkokaapeli kaapelin suojuksen läpi tuotteeseen.
 - Taipuisa, kaksoiseristetty kaapeli, tyyppi H05RN-F 3G1.5mm²
6. Tee laitteen kaapelointi. (→ sivu 66)
7. Sulje kytkentäkaappi.
8. Varmista, että verkkoliitäntään pääsee aina käsiksi ja että mikään ei pääse peittämään sitä.

5.2.4 Lisävarusteiden liittäminen

1. Irrota tuotteen kotelo.



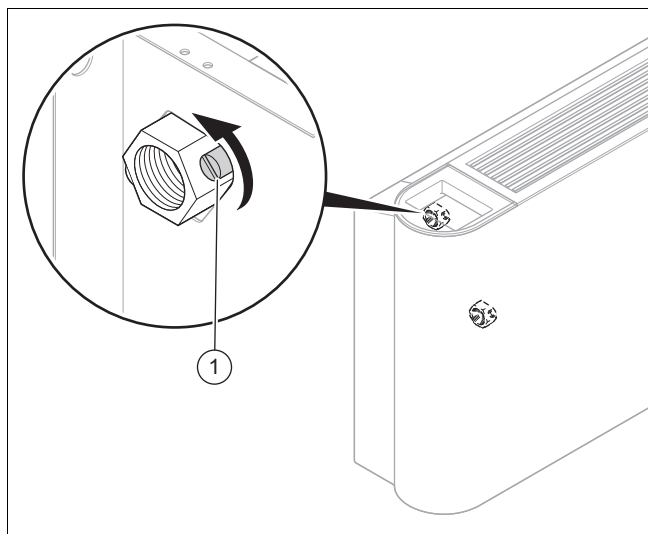
2. Irrota ruuvit (2) ja irrota lopuksi kytkentäkaapin kansi (1).
3. Liitä liittimet (3) langallisessa kauko-ohjaimessa (4) piirilevyn pistokkeeseen CN20.
4. Liitä liittimet (6) 3-tievaihtovalvussa (5) piirilevyn pistokkeeseen CN26.
5. Sulje kytkentäkaapin kansi ja kiinnitä se kunnolla paikalleen.

6 Käyttöönotto

6.1 Käyttöönotto

1. Katso hydraulipiirin täyttöön liittyviä lisätietoja lämmittimen asennusohjeista.
2. Tarkasta, ovatko liitännät tiiviitä.
3. Ilmaa hydraulipiiri .

6.2 Tuotteen ilmaus



1. Avaa ilmanpoistoventtiili (1), kun lisäät vettä.
2. Sulje ilmanpoistoventtiili heti kun vettä alkaa tullemaan (toista nämä toimenpiteet tarvittaessa useita kertoja).
3. Tarkasta ilmanpoistotulpan tiiviys.
4. Asenna tuotteen kotelo.

7 Tuotteen luovutus laitteiston omistajalle

- ▶ Kun asennus on valmis, näytä laitteiston omistajalle varolaitteiden sijainti ja toiminta.
- ▶ Painota erityisesti turvaohjeita, joita laitteiston omistajan on noudatettava.
- ▶ Kerro laitteiston omistajalle, että hänen on huollettava tuote ilmoitettujen huoltovälien mukaan.

8 Häiriöiden korjaaminen

8.1 Varaosien hankinta

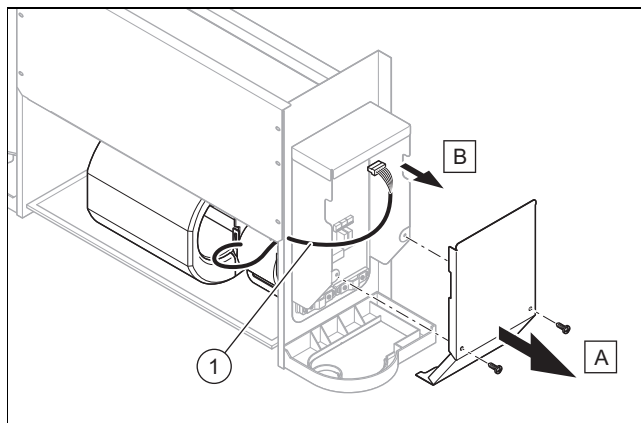
Valmistaja on sertifioinut tuotteen alkuperäiset rakenneosat vaatimustenmukaisuuden tarkastusmenettelyn avulla. Jos käytät huollon tai korjauksen yhteydessä muita, sertifioimattomia tai muita kuin sallittuja osia, tuotteen vaatimustenmukaisuus raukeaa ja eikä tuote sen vuoksi vastaa voimassa olevia normeja.

Suosittellemme ehdottomasti käyttämään valmistajan alkuperäisvaraosia, sillä siten voit varmistaa tuotteen häiriöttömän ja turvallisen käytön. Lisätietoja käytettävissä olevista alkuperäisvaraosista saat ottamalla yhteyttä ohjeiden takapuolella olevaan osoitteeseen.

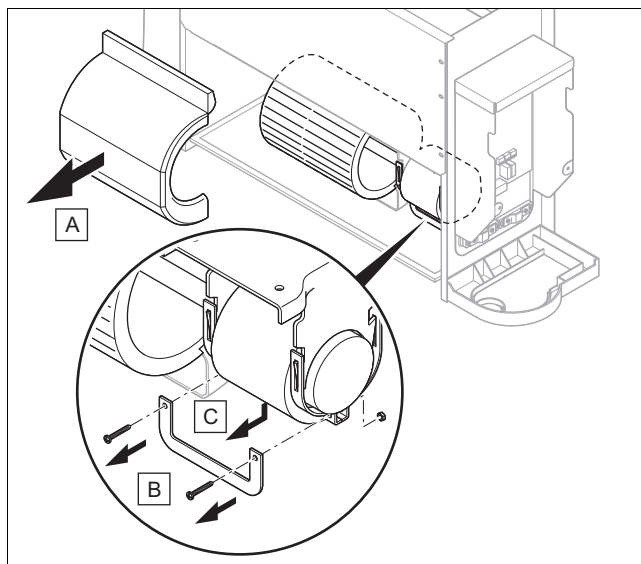
- ▶ Jos tarvitset huollossa tai korjauksessa varaosia, käytä ainoastaan tuotteelle sallittuja varaosia.

8.2 Puhaltimen vaihto

1. Irrota tuotteen kotelo.



2. Irrota ruuvit (A) kytkentäkaapista (B).
3. Irrota puhaltimen liitin (1) piirilevystä.



4. Irrota kuori puhaltimesta (A).
5. Irrota ruuvit (B) ja irrota pidike (C).



Ohje

Puhaltimen sähkömoottorin yksikkö voi pudota. Pidä siitä tämän vaiheen aikana kunnolla kiinni.

6. Irrota sähkömoottorin yksikkö puhaltimesta.
7. Asenna uusi puhallin tekemällä toimenpiteet päinvastaisessa järjestyksessä.
8. Asenna tuotteen kotelo.

9 Huolto ja tarkastus

9 Huolto ja tarkastus

9.1 Tarkastus- ja huoltovälien noudattaminen

- ▶ Noudata tarkastus- ja huoltotöille määritettyjä vähimmäisvälejä. Tarkastuksen tuloksista riippuen voi aikaisempi huolto olla tarpeen.

9.2 Tuotteen huolto

Kerran kuukaudessa

- ▶ Tarkasta ilmansuodattimen puhtaus.
 - Ilmansuodattimet valmistetaan kuiduista ja ne voidaan puhdistaa vedellä.

Puolivuositain

- ▶ Irrota tuotteen kotelo.
- ▶ Tarkasta lämmönvaihtimen puhtaus.
- ▶ Poista lämmönvaihtimen lamellipinnoilta kaikki epäpuhtaudet ja vieraskappaleet, jotka voivat häiritä ilmankiertoa.
- ▶ Poista pöly paineilmasprayllä.
- ▶ Pese ja puhdista se varovasti harjaten käyttämällä apuna vettä. Kuivaa se sitten paineilmasprayllä.
- ▶ Varmista, että kondenssiveden poistoputkeen ei tule mitään estettä, sillä se voi haitata veden asianmukaista poisvirtausta.
- ▶ Tarkasta, että hydraulipiirissä ei ole enää yhtään ilmaa.

Edellytys: Piirissä on ilmaa.

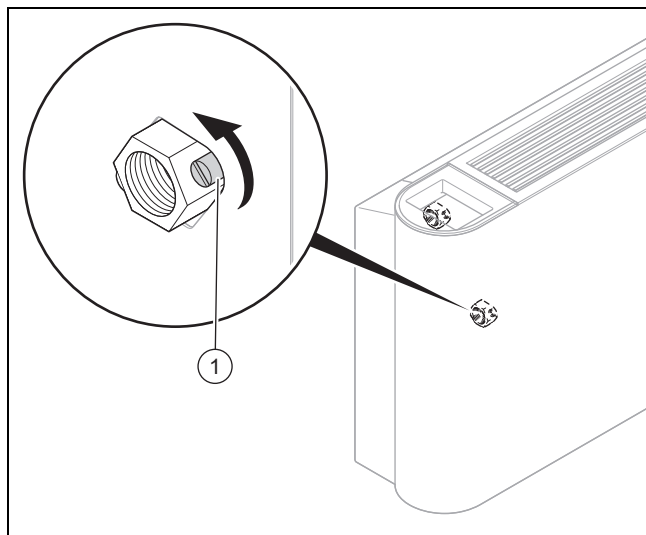
- Käynnistä järjestelmä ja anna sen toimia joitakin minutteja.
- Kytke järjestelmä pois päältä.
- Irrota piirin paluuyhteen ilmanpoistotulppa ja odota, että ilma poistuu.
- Toista nämä vaiheet niin usein kuin on tarpeellista.

Pitkäaikainen käytöstä poissaolo

- ▶ Suojaa lämmönvaihdin jäätymiseltä tyhjentämällä laitteisto ja tuote.

9.3 Tuotteen tyhjentäminen

1. Irrota tuotteen kotelo.

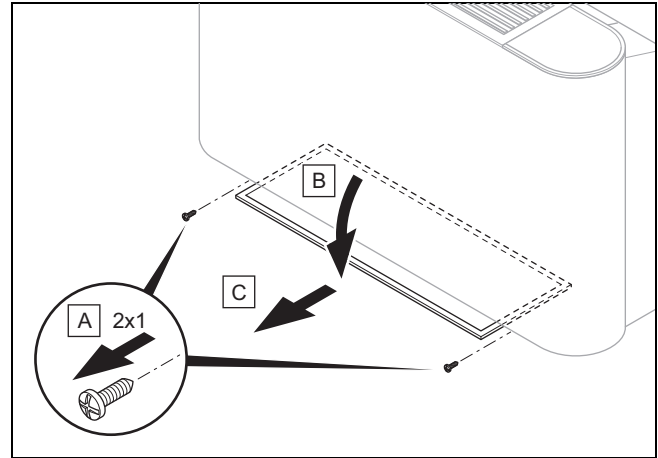


2. Aseta tarkoitukseen soveltuva ja riittävän suuri säiliö tyhjennystulpan alle.

3. Irrota hydraulipiiriin menon ruuvi (1) tuotteen tyhjännystä varten.
4. Tyhjennä lämmönvaihdin paineilmalla puhaltamalla siten, että tuote tyhjenee täydellisesti.
5. Asenna tuotteen kotelo.

9.4 Ilmansuodattimen puhdistus

1. Irrota 2 ruuvia (A) yksikön jalustasta.



2. Kierrä suodattimen pidikettä (B).
3. Vedä ilmansuodatinta (C) itseäsi kohti.
4. Puhdista ilmansuodattimet joko puhaltamalla paineilmalla tai pesemällä vedellä.
5. Ennen kuin asennat suodattimet takaisin paikoilleen, tarkasta, ne ovat puhtaita ja täysin kuivia.
6. Jos suodattimet ovat vaurioituneet, vaihda ne.

10 Lopullinen käytöstäpoisto

1. Tyhjennä tuote.
2. Irrota tuote.
3. Toimita tuote ja rakenneosat kierrätykseen tai hävitettäväksi.

11 Kierrätys ja hävittäminen

- ▶ Anna pakkaus hävitettäväksi ammattihenkilölle, joka on asentanut tuotteen.



■ Jos tuote on merkitty tällä merkillä:

- ▶ Älä hävitä tuotetta tällöin talousjätteen mukana.
- ▶ Vie tuote sen sijaan sähkö- ja elektroniikkaromun keräyspisteeseen.



■ Jos tuote sisältää paristoja, jotka on merkitty tällä merkillä, paristot voivat sisältää terveydelle ja ympäristölle vaarallisia aineita.

- ▶ Hävitä akut tällöin toimittamalla ne akkujen keräyspisteeseen.

Voimassaolo: Kroatia

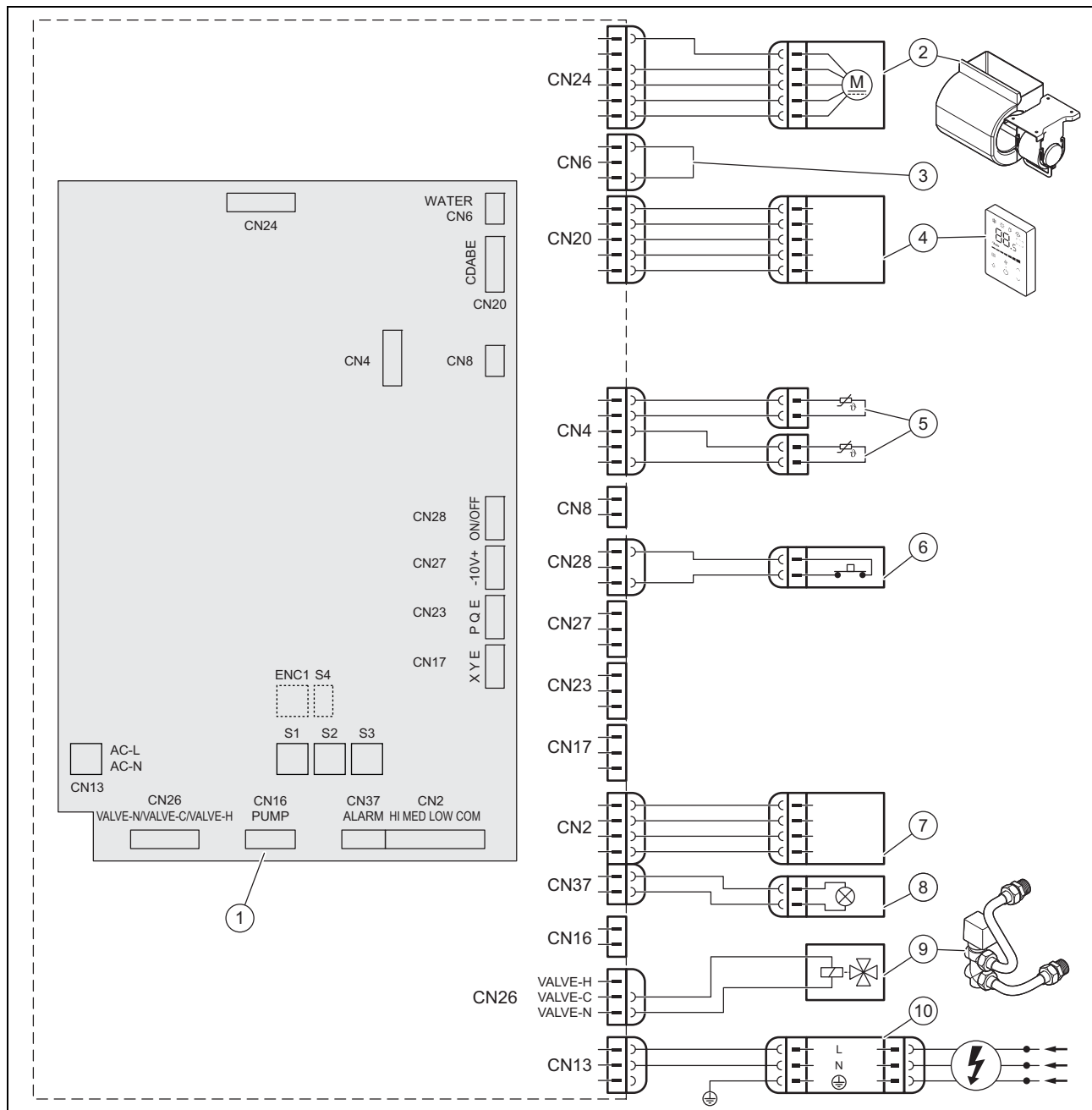
Obavijest u svezi Zakona o održivom gospodarenju otpadom i Pravilnika o gospodarenju otpadnom električnom i elektroničkom opremom nalazi se na internetskoj stranici društva Vaillant- www.vaillant.hr.

12 Asiakaspalvelu

Asiakaspalvelumme yhteystiedot löytyvät takapuolelta tai verkkosivustoltamme.

13 Kytkentäkaavio

13 Kytkentäkaavio



- | | | | |
|---|---------------------|----|--------------------------------------------------|
| 1 | Kantapiiri | 6 | Ulkoinen On-Off-kontakti |
| 2 | Puhaltimen moottori | 7 | Liitännät ulkoista ohjausta varten (lisävaruste) |
| 3 | Siltakytkentä | 8 | Hälytysmerkkivalot |
| 4 | Langallinen säädin | 9 | Vaihtovenkki |
| 5 | Lämpötila-anturit | 10 | Virransyöttö |

14 Piirilevyn DIP-kytkin

S1		
S1-1		Kaksi putkea
		Neljä putkea, ei käytettävissä
S1-2		Ylimääräinen kylmä ilma deaktivoitu
		Ylimääräinen kylmä ilma aktivoitu (ei suositella)
S1-3		Puhallintermostaatin pysäytys saavutettaessa akun lämpötila 26 °C
		Puhallintermostaatin pysäytys saavutettaessa akun lämpötila 32 °C
S1-4		Lisäsähkövastus, ei käytettävissä
		Lisäsähkövastus, ei käytettävissä

S2		
S2-1/2		Kompensaatio jäähdytyskäytössä 0 °C
		Kompensaatio jäähdytyskäytössä 1 °C
		Kompensaatio jäähdytyskäytössä 2 °C
		Kompensaatio jäähdytyskäytössä 3 °C
S2-3/4		Kompensaatio lämmityskäytössä 0 °C
		Kompensaatio lämmityskäytössä 1 °C

S2		
S2-3/4		Kompensaatio lämmityskäytössä 6 °C
		Kompensaatio lämmityskäytössä 8 °C

S3		
	VA 2-015 CN	
	VA 2-035 CN	
	VA 2-045 CN	
	VA 2-070 CN	

Liite

A Tekniset tiedot

Tekniset tiedot

		VA 2-015 CN	VA 2-035 CN	VA 2-045 CN	VA 2-070 CN
Virransyöttö	Jännite	220-240 V	220-240 V	220-240 V	220-240 V
	Vaihe	1	1	1	1
	Taajuus	50 Hz	50 Hz	50 Hz	50 Hz
Puhallinkonvektorin tyyppi		Katto-/lattia-malli	Katto-/lattia-malli	Katto-/lattia-malli	Katto-/lattia-malli
Ilmavirtaus	Puhaltimen alhainen kierrosluku	150 m³/h	340 m³/h	410 m³/h	685 m³/h
	Puhaltimen keskimääräinen kierrosluku	170 m³/h	470 m³/h	580 m³/h	1 015 m³/h
	Puhaltimen korkea kierrosluku	255 m³/h	595 m³/h	790 m³/h	1 360 m³/h
Jäähdytyskapasiteetti, standardin EN 1397 mukaan (*)	Yhteensä puhaltimen alhaisella kierrosluvulla	0,92 kW	2,22 kW	2,71 kW	4,57 kW
	Yhteensä puhaltimen keskimääräisellä kierrosluvulla	1,06 kW	2,89 kW	3,48 kW	6,12 kW
	Yhteensä puhaltimen korkealla kierrosluvulla	1,50 kW	3,50 kW	4,30 kW	7,35 kW
	Herkästi reagoiva korkealla kierrosluvulla	1,14 kW	2,65 kW	3,25 kW	5,87 kW
	Heikosti reagoiva korkealla kierrosluvulla	0,36 kW	0,85 kW	1,05 kW	1,48 kW
Veden nimellisvirtaus jäähdytyskäytössä	Yhteensä puhaltimen alhaisella kierrosluvulla	180 l/h	400 l/h	620 l/h	810 l/h
	Yhteensä puhaltimen keskimääräisellä kierrosluvulla	210 l/h	510 l/h	730 l/h	1 100 l/h
	Yhteensä puhaltimen korkealla kierrosluvulla	310 l/h	610 l/h	770 l/h	1 280 l/h
Painehäviöt jäähdytyskäytössä	Yhteensä puhaltimen alhaisella kierrosluvulla	5,84 kPa	14,82 kPa	22,78 kPa	19,41 kPa
	Yhteensä puhaltimen keskimääräisellä kierrosluvulla	7,63 kPa	24,41 kPa	36,22 kPa	33,7 kPa
	Yhteensä puhaltimen korkealla kierrosluvulla	15,1 kPa	35,1 kPa	54,2 kPa	44,1 kPa
Lämmityskapasiteetti, standardin EN 1397 mukaan (**)	Yhteensä puhaltimen alhaisella kierrosluvulla	0,92 kW	2,19 kW	2,60 kW	4,71 kW
	Yhteensä puhaltimen keskimääräisellä kierrosluvulla	1,07 kW	2,87 kW	3,43 kW	6,46 kW
	Yhteensä puhaltimen korkealla kierrosluvulla	1,57 kW	3,50 kW	4,30 kW	8,05 kW
Veden nimellisvirtaus lämmityskäytössä	Yhteensä puhaltimen alhaisella kierrosluvulla	180 l/h	430 l/h	680 l/h	840 l/h
	Yhteensä puhaltimen keskimääräisellä kierrosluvulla	210 l/h	560 l/h	810 l/h	1 140 l/h
	Yhteensä puhaltimen korkealla kierrosluvulla	310 l/h	680 l/h	850 l/h	1 400 l/h
Painehäviöt lämmityskäytössä	Yhteensä puhaltimen alhaisella kierrosluvulla	5,84 kPa	14,82 kPa	22,32 kPa	18,16 kPa
	Yhteensä puhaltimen keskimääräisellä kierrosluvulla	7,63 kPa	24,41 kPa	36,87 kPa	31,9 kPa
	Yhteensä puhaltimen korkealla kierrosluvulla	15,1 kPa	35,1 kPa	54,3 kPa	46,9 kPa
Nimelliskulutus	Yhteensä puhaltimen alhaisella kierrosluvulla	8 W	10 W	14 W	22 W
	Yhteensä puhaltimen keskimääräisellä kierrosluvulla	9 W	17 W	25 W	53 W
	Yhteensä puhaltimen korkealla kierrosluvulla	15 W	26 W	50 W	113 W

	VA 2-015 CN	VA 2-035 CN	VA 2-045 CN	VA 2-070 CN	
Nimellisvirta	0,18 A	0,18 A	0,49 A	0,95 A	
Äänenpainetaso, standardin EN 16583 mukaan	Puhaltimen alhainen kierros-luku	21 dB	25 dB	30 dB	33 dB
	Puhaltimen keskimääräinen kierros-luku	24 dB	32 dB	38 dB	44 dB
	Puhaltimen korkea kierros-luku	34 dB	38 dB	46 dB	52 dB
Äänitehotaso, standardin EN 16583 mukaan	Puhaltimen alhainen kierros-luku	34 dB	37 dB	43 dB	49 dB
	Puhaltimen keskimääräinen kierros-luku	37 dB	45 dB	52 dB	58 dB
	Puhaltimen korkea kierros-luku	47 dB	52 dB	59 dB	64 dB
Puhaltimen moottori	Tasavirta	Tasavirta	Tasavirta	Tasavirta	
Puhaltimen tyyppi	Keskipakopu-hallin, eteen-päin kaartuvat siivet	Keskipakopu-hallin, eteen-päin kaartuvat siivet	Keskipakopu-hallin, eteen-päin kaartuvat siivet	Keskipakopu-hallin, eteen-päin kaartuvat siivet	
Puhallin	1 Kappale	2 Kappale	2 Kappale	3 Kappale	
Akkurivi	3	3	3	3	
Akun varoventtiin maksimiavautumispaine	1,6 MPa	1,6 MPa	1,6 MPa	1,6 MPa	
Akun läpimitta	7,94 mm	7,94 mm	7,94 mm	7,94 mm	
Hydraulinen tulo- ja poistoliitäntä	G3/4"	G3/4"	G3/4"	G3/4"	
Kondenssiveden poistoliitännän ulkoläpimitta	18,5 mm	18,5 mm	18,5 mm	18,5 mm	
Leveys	790 mm	1 240 mm	1 240 mm	1 360 mm	
Korkeus	495 mm	495 mm	495 mm	591 mm	
Syvyys	200 mm	200 mm	200 mm	200 mm	
Nettopaino	18 kg	25,5 kg	25,5 kg	32,5 kg	

(*) Jäähdytysedellytykset: veden lämpötila: 7 °C (sisäänvirtausaukko) / 12 °C (poistaukko), ympäristön lämpötila: 27 °C (kuiva lämpötila) / 19 °C (kostea lämpötila)

(**) Lämmitysedellytykset: veden lämpötila: 45 °C / $\Delta T = 5$ K (sisäänvirtausaukko), sama läpivirtaus kuin jäähdytysedellytysten yhteydessä, ympäristön lämpötila: 20 °C (kuiva lämpötila)

Sommaire

Notice d'installation et de maintenance

Sommaire

1	Sécurité.....	75
1.1	Mises en garde relatives aux opérations	75
1.2	Consignes générales de sécurité	75
1.3	Prescriptions (directives, lois, normes).....	76
2	Remarques relatives à la documentation.....	77
2.1	Respect des documents complémentaires applicables.....	77
2.2	Conservation des documents	77
2.3	Validité de la notice.....	77
3	Description du produit	77
3.1	Structure du produit	77
3.2	Plage de températures de fonctionnement.....	77
3.3	Mentions figurant sur la plaque signalétique	77
3.4	Numéro de série	77
3.5	Marquage CE.....	78
4	Montage	78
4.1	Déballage de l'appareil	78
4.2	Contrôle du contenu de la livraison	78
4.3	Dimensions du produit.....	78
4.4	Distances minimales.....	78
4.5	Suspendez le produit	78
4.6	Démontage de la façade du produit	79
4.7	Montage de la façade du produit	79
5	Installation.....	80
5.1	Installation hydraulique.....	80
5.2	Installation électrique	81
6	Mise en service	82
6.1	Mise en fonctionnement	82
6.2	Purge du produit	82
7	Remise du produit à l'utilisateur	82
8	Dépannage	82
8.1	Approvisionnement en pièces de rechange	82
8.2	Remplacement du ventilateur	82
9	Inspection et maintenance.....	83
9.1	Respect des intervalles d'inspection et de maintenance	83
9.2	Maintenance du produit	83
9.3	Vidange du produit.....	83
9.4	Nettoyage du filtre à air.....	83
10	Mise hors service définitive.....	84
11	Recyclage et mise au rebut	84
12	Service client.....	84
13	Schéma électrique	85
14	Interrupteur DIP du circuit imprimé	86
Annexe	87
A	Caractéristiques techniques	87



1 Sécurité

1.1 Mises en garde relatives aux opérations

Classification des mises en garde liées aux manipulations

Les mises en garde relatives aux manipulations sont graduées à l'aide de symboles associés à des mots-indicateurs, qui signalent le niveau de gravité du risque encouru.

Symboles de mise en garde et mots-indicateurs

**Danger !**

Danger de mort immédiat ou risque de blessures graves

**Danger !**

Danger de mort par électrocution

**Avertissement !**

Risque de blessures légères

**Attention !**

Risque de dommages matériels ou de menaces pour l'environnement

1.2 Consignes générales de sécurité

1.2.1 Danger en cas de qualification insuffisante

Les opérations suivantes ne peuvent être effectuées que par des professionnels suffisamment qualifiés :

- Montage
 - Démontage
 - Installation
 - Mise en service
 - Inspection et maintenance
 - Réparation
 - Mise hors service
- Conformez-vous systématiquement à l'état de la technique.

1.2.2 Danger de mort par électrocution

Si vous touchez les composants conducteurs, vous vous exposez à une électrocution mortelle.

Avant d'intervenir sur le produit :

- Mettez le produit hors tension en coupant toutes les sources d'alimentation électrique sur tous les pôles (séparateur élec-

trique avec un intervalle de coupure d'au moins 3 mm, par ex. fusible ou disjoncteur de protection).

- Sécurisez l'appareil pour éviter toute remise sous tension.
- Vérifiez que le système est bien hors tension.

1.2.3 Risque de brûlures ou d'ébouillement au contact des composants chauds

- Attendez que ces composants aient refroidi avant d'intervenir dessus.

1.2.4 Danger de mort en cas d'omission de dispositif de sécurité

Les schémas contenus dans ce document ne présentent pas tous les dispositifs de sécurité requis pour une installation appropriée.

- Équipez l'installation des dispositifs de sécurité nécessaires.
- Respectez les législations, normes et directives nationales et internationales en vigueur.

1.2.5 Risque de blessures sous l'effet du poids élevé du produit

- Sollicitez l'aide d'au moins une autre personne pour transporter le produit.

1.2.6 Risque de dommages matériels sous l'effet du gel

- N'installez pas le produit dans une pièce exposée à un risque de gel.

1.2.7 Risque de dommages matériels en cas d'outillage inadapté

- Servez-vous d'un outil approprié.

1.2.8 Risque de blessures lorsque l'habillage du produit est démonté.

Lorsque l'habillage du produit est démonté, les arrêtes vives du châssis peuvent être coupantes.

- Portez des gants de protection pour éviter de vous couper.





1 Sécurité

1.3 Prescriptions (directives, lois, normes)

- ▶ Veuillez respecter les prescriptions, normes, directives, décrets et lois en vigueur dans le pays.



2 Remarques relatives à la documentation

2.1 Respect des documents complémentaires applicables

- ▶ Conformez-vous impérativement à toutes les notices de montage, d'utilisation et d'installation qui accompagnent les composants de l'installation.
- ▶ Pour le montage de l'ancrage de toiture type S/2, reportez-vous exclusivement à cette notice.

2.2 Conservation des documents

- ▶ Remettez cette notice et l'ensemble des documents complémentaires applicables à l'utilisateur.

2.3 Validité de la notice

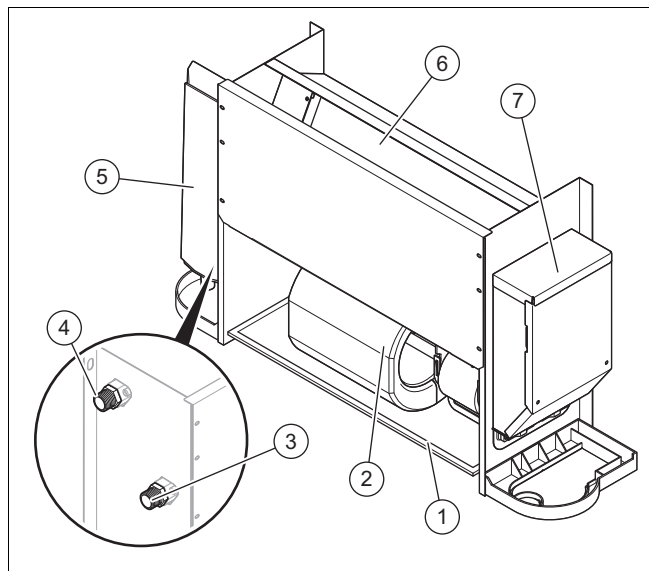
La présente notice s'applique exclusivement aux produits suivants :

Produit - référence d'article

aroVAIR	VA 2-015 CN	0010035091
	VA 2-035 CN	0010035092
	VA 2-045 CN	0010035093
	VA 2-070 CN	0010035094

3 Description du produit

3.1 Structure du produit



- | | |
|-----------------------------------------|---------------------------------|
| 1 Filtre à air | 5 Bac à condensats (accessoire) |
| 2 ventilateur | 6 Échangeur thermique |
| 3 Raccord départ du circuit hydraulique | 7 Boîtier électronique |
| 4 Raccord retour du circuit hydraulique | |

3.2 Plage de températures de fonctionnement

mode	Température intérieure
Rafrâichissement	17 ... 30 °C
Chauffage	17 ... 30 °C

La température d'arrivée d'eau se situe dans un intervalle compris entre 3 et 75 °C.

La température d'arrivée d'eau recommandée se situe dans un intervalle compris entre 3 et 65 °C.

La pression d'arrivée d'eau se situe dans un intervalle compris entre 0 et 1,6 MPa.

3.3 Mentions figurant sur la plaque signalétique

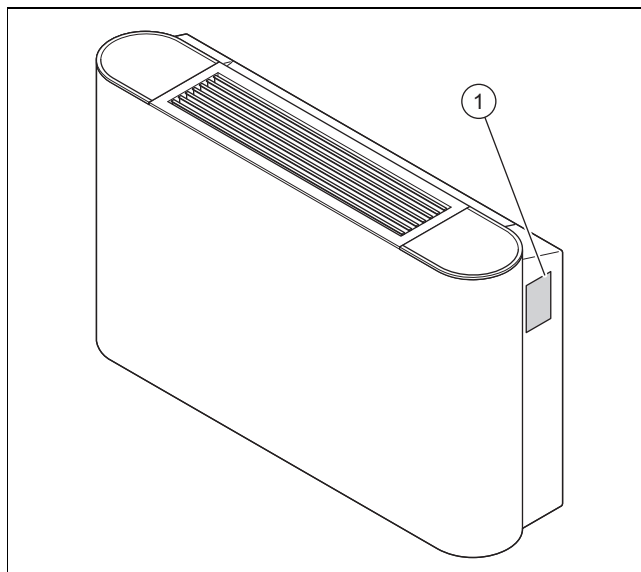
La plaque signalétique comporte les éléments suivants :

Validité: aroVAIR

Abréviation/symbole	Description
aroVAIR...	Désignation du produit
m ³ /h	Débit d'air max.
kW	Capacité de rafraîchissement max.
kW	Capacité de chauffage max.
V Hz	Raccordement électrique
A	Intensité nominale
W	Puissance absorbée max.
kg	Poids net
MPa	Pression de service max

3.4 Numéro de série

Emplacement de la plaque signalétique :



Le modèle et le numéro de série figurent sur la plaque signalétique (1).

4 Montage

3.5 Marquage CE



Le marquage CE atteste que les produits sont conformes aux exigences élémentaires des directives applicables, conformément à la déclaration de conformité.

La déclaration de conformité est disponible chez le fabricant.

4 Montage

Toutes les dimensions des illustrations sont exprimées en millimètres (mm).

4.1 Déballage de l'appareil

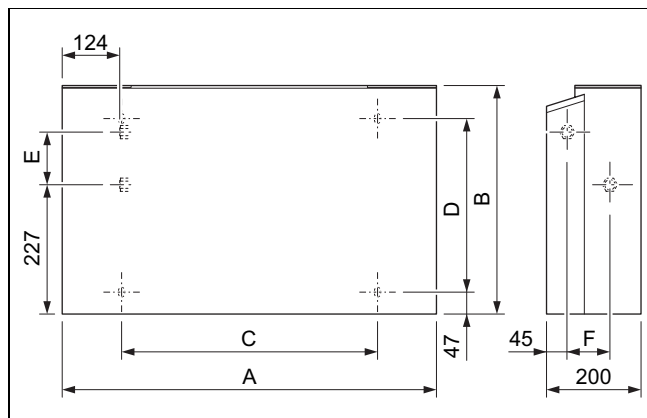
1. Retirez le produit de son emballage.
2. Retirez les films de protection de tous les composants du produit.

4.2 Contrôle du contenu de la livraison

- Vérifiez que rien ne manque et qu'aucun élément n'est endommagé.

Quantité	Désignation
1	Ventilo convecteur
1	Câble de connexion pour le neutre
1	Lot de documentation

4.3 Dimensions du produit



Dimensions

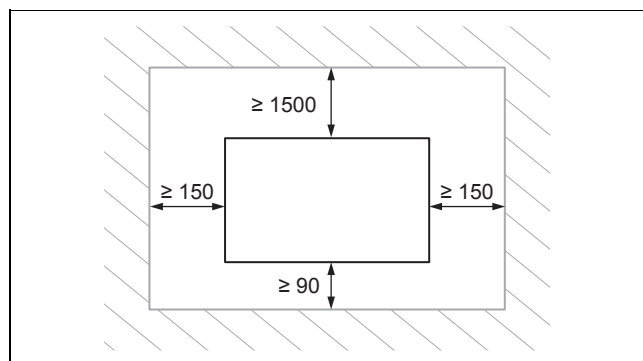
	VA 2-015 CN	VA 2-035 CN	VA 2-045 CN	VA 2-070 CN
A	790 mm	1.240 mm	1.240 mm	1.360 mm
B	495 mm	495 mm	495 mm	591 mm
C	534 mm	984 mm	984 mm	1.104 mm
D	375 mm	375 mm	375 mm	391 mm
E	123 mm	123 mm	123 mm	219 mm
F	93 mm	93 mm	93 mm	102 mm

4.4 Distances minimales

Un mauvais positionnement du produit peut amplifier le niveau de bruit et les vibrations pendant le fonctionnement, ainsi que réduire les performances du produit.

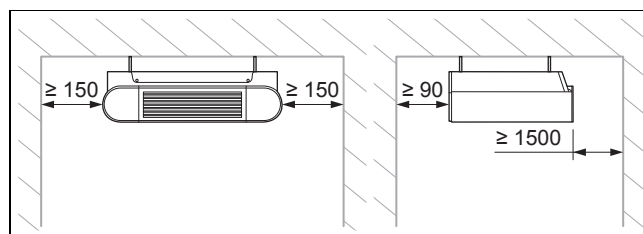
- Installez et positionnez correctement le produit en respectant les distances minimales.

Installation au mur



- Respectez les distances indiquées sur le plan.

Installation au plafond



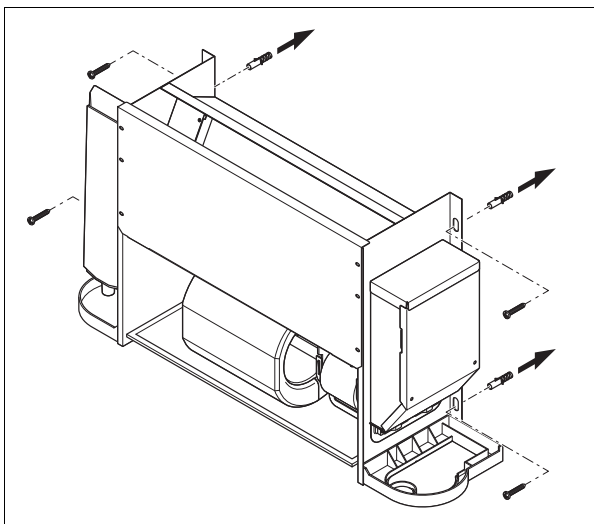
- Respectez les distances indiquées sur le plan.

4.5 Suspendez le produit.

1. N'installez pas le produit dans un endroit trop poussiéreux pour limiter l'encrassement des filtres à air.
2. Démontez la façade du produit.
3. Vérifiez que le mur ou le plafond est suffisamment résistant pour supporter le poids du produit.

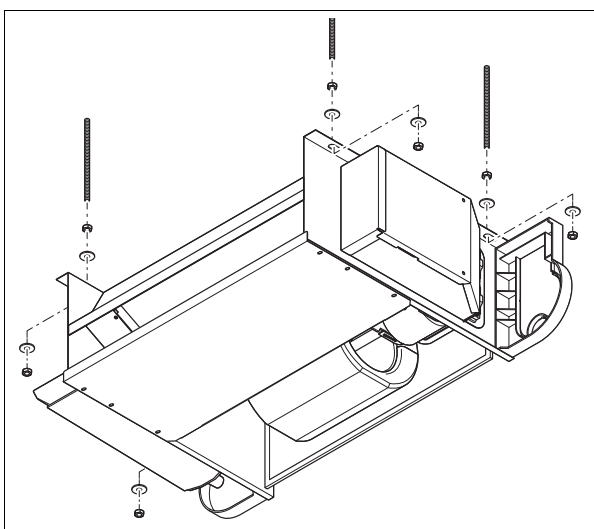
Poids net	
Validité: VA 2-015 CN	18 kg
Validité: VA 2-035 CN	25,5 kg
Validité: VA 2-045 CN	25,5 kg
Validité: VA 2-070 CN	32,5 kg

4. Alternative – Fixation au mur:



- Vérifiez la compatibilité des accessoires de fixation avec la nature du mur.

5. Alternative – Fixation au plafond:



- Vérifiez la compatibilité des accessoires de fixation avec la nature du plafond.

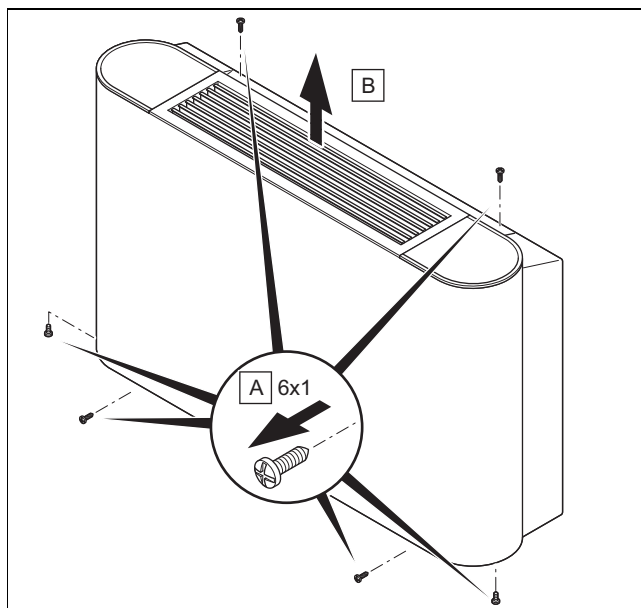
6. Repérez les 4 points de fixation sur la surface porteuse

- Conservez une faible pente pour le tuyau d'évacuation des condensats, pour assurer une évacuation correcte des condensats.

Condition: Résistance du support insuffisante

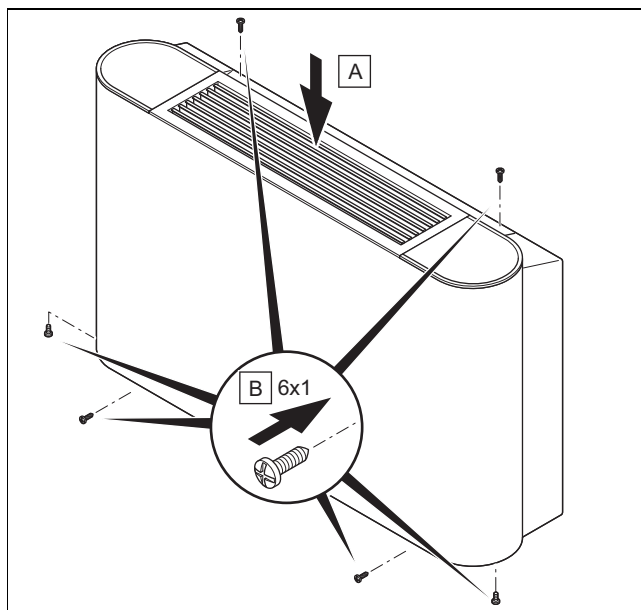
- Veillez à ce que le dispositif de suspension utilisé sur place soit suffisamment résistant. À cet effet, vous pouvez utiliser des poteaux ou un parement (doublage).

4.6 Démontage de la façade du produit



1. Dévissez les 6 vis (A) situées sur le dessus, le dessous et à l'avant du produit.
2. Retirez le panneau (B) en le tirant vers le haut.

4.7 Montage de la façade du produit



1. Installez le panneau (A).
2. Serrez les 6 vis (B) situées sur le dessus, le dessous et à l'avant du produit.

5 Installation

5 Installation

5.1 Installation hydraulique

5.1.1 Raccordement hydraulique



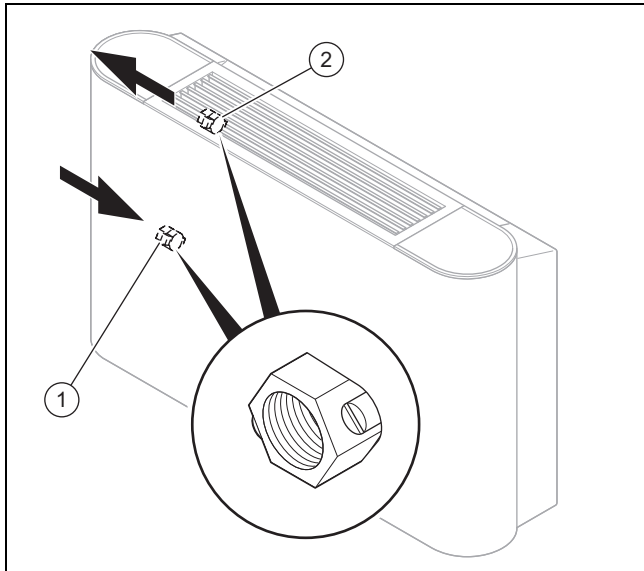
Attention !

Risques de dommages en cas d'encrassement des conduites !

Les corps étrangers situés dans les conduites d'eau, tels que les résidus de soudure, les morceaux de joint et autres salissures, risquent d'endommager le produit.

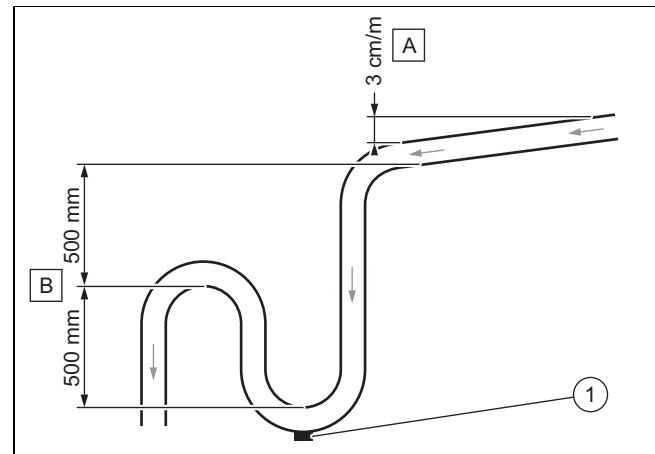
- ▶ Rincez minutieusement l'installation hydraulique avant de procéder au montage.

1. Démontez la façade du produit.

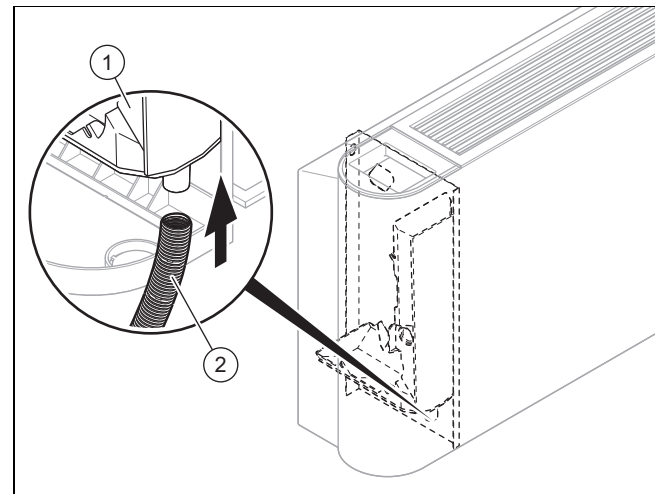


- 1 Départ du circuit hydraulique avec vis de vidange
 - 2 Retour du circuit hydraulique avec vis de purge d'air
2. Connectez le départ et le retour du produit sur le circuit hydraulique.
 - Couple de serrage: 61,8 ... 75,4 Nm
 3. Isolez les tubes de raccordement et les robinets avec de l'isolant anti-condensation.
 - Isolant anti-condensation de 10 mm

5.1.2 Raccordement de l'évacuation des condensats

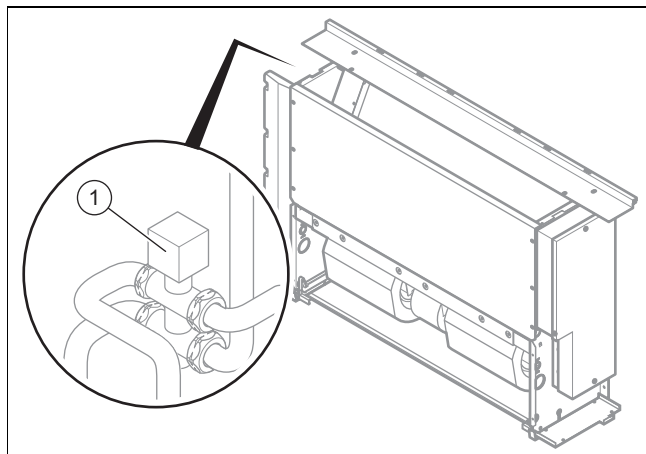


- ▶ Respectez la pente minimum (A) pour permettre l'évacuation des condensats à la sortie du produit.
- ▶ Installez un système d'évacuation approprié (B) pour empêcher l'infiltration d'odeurs.
- ▶ Prévoyez un bouchon de vidange (1) au fond du piège à condensats. Assurez-vous que le bouchon puisse être rapidement démonté.
- ▶ Positionnez correctement le tube d'évacuation pour ne pas mettre de pression sur le raccord d'évacuation du produit.



- ▶ Raccordez l'évacuation des condensats (2) sur le produit.
- ▶ Versez de l'eau dans le bac de récupération des condensats (1) et vérifiez que l'eau s'évacue correctement.
 - ▽ Si ce n'est pas le cas, alors vérifiez la pente de l'évacuation et recherchez les éventuels blocages.

5.1.3 Raccordement de la vanne 3 voies (en option)



- Pour installer la vanne 3 voies dans le produit, reportez-vous à la notice d'installation de la vanne 3 voies.

5.2 Installation électrique

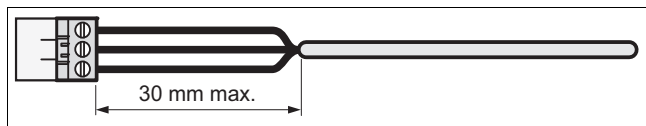
L'installation électrique doit être réalisée exclusivement par un électricien qualifié.

5.2.1 Coupure de l'alimentation électrique

- Coupez l'alimentation électrique avant de procéder aux raccordements électrique.

5.2.2 Câblage

1. Utilisez des serre-câbles.
2. Mettez les câbles de raccordement à la bonne longueur.



3. Pour éviter tout court-circuit en cas de désolidarisation intempestive d'un fil, ne dénudez pas la gaine extérieure des câbles flexibles sur plus de 30 mm.
4. Faites attention à ne pas endommager l'isolation des brins internes lorsque vous retirez la gaine extérieure.
5. Dénudez les brins internes uniquement sur une longueur suffisante pour assurer un raccordement fiable et stable.
6. Pour éviter les courts-circuits provoqués par la désolidarisation de fils, placez des cosses aux extrémités des fils après les avoir dénudés.
7. Vérifiez que tous les fils sont correctement fixés au niveau des bornes du connecteur. Procédez aux rectifications nécessaires le cas échéant.

5.2.3 Établissement de l'alimentation électrique

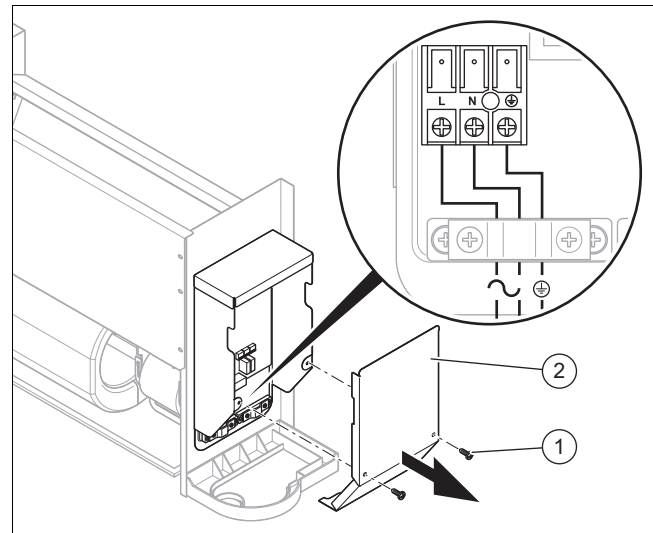


Attention !
Risques de dommages matériels en cas de tension excessive !

Une tension secteur supérieure à 253 V risque d'endommager irrémédiablement les composants électroniques.

- Assurez-vous que la tension nominale du réseau est bien de 230 V.

1. Démontez la façade du produit.
2. Respectez les prescriptions nationales en vigueur.

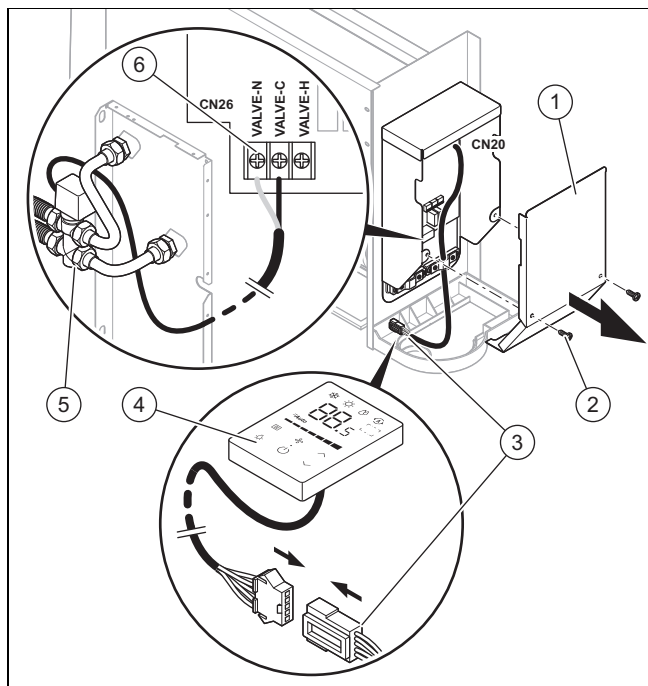


3. Dévissez les vis (1), puis retirez le couvercle du boîtier électrique (2).
4. Procédez au raccordement du produit au moyen d'une prise fixe et d'un séparateur électrique avec un intervalle de coupure d'au moins 3 mm (par ex. fusible ou interrupteur).
 - Séparateur / fusible: 15 A
5. Faites passer un câble de raccordement au secteur normalisé à trois brins dans le passe-câble qui mène à l'intérieur du produit.
 - Câble flexible à double isolation de type H05RN-F 3G1.5mm²
6. Procédez au câblage. (→ page 81)
7. Fermez le boîtier électrique.
8. Assurez-vous que le raccordement au secteur reste parfaitement accessible et qu'il ne risque pas d'être masqué ou cloisonné par un quelconque obstacle.

5.2.4 Raccordement des accessoires

1. Démontez la façade du produit.

6 Mise en service



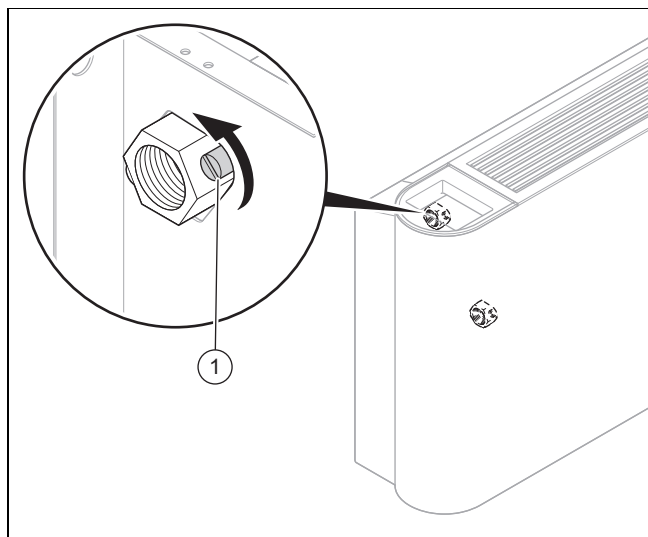
2. Dévissez les vis (2), puis retirez le couvercle du boîtier électrique (1).
3. Raccordez les bornes (3) de la commande par câble (4) au connecteur mâle CN20 du circuit imprimé.
4. Raccordez les bornes (6) de la vanne d'inversion 3 voies (5) au connecteur mâle CN26 du circuit imprimé.
5. Fermez le couvercle du boîtier électrique et vissez-le.

6 Mise en service

6.1 Mise en fonctionnement

1. Pour le remplissage du circuit hydraulique, reportez-vous à la notice d'installation du générateur.
2. Vérifiez l'étanchéité des raccordements.
3. Purgez l'air du circuit hydraulique .

6.2 Purge du produit



1. Ouvrez le purgeur (1) lors du remplissage en eau.
2. Refermez le purgeur dès qu'il y a un écoulement d'eau (répétez plusieurs fois l'opération si nécessaire).

3. Assurez-vous que la vis servant à purger l'air ne fuit pas.
4. Montez la façade du produit.

7 Remise du produit à l'utilisateur

- ▶ Une fois l'installation terminée, montrez à l'utilisateur l'emplacement et le fonctionnement des dispositifs de sécurité.
- ▶ Insistez particulièrement sur les consignes de sécurité que l'utilisateur doit impérativement respecter.
- ▶ Informez l'utilisateur que son produit doit faire l'objet d'une maintenance régulière.

8 Dépannage

8.1 Approvisionnement en pièces de rechange

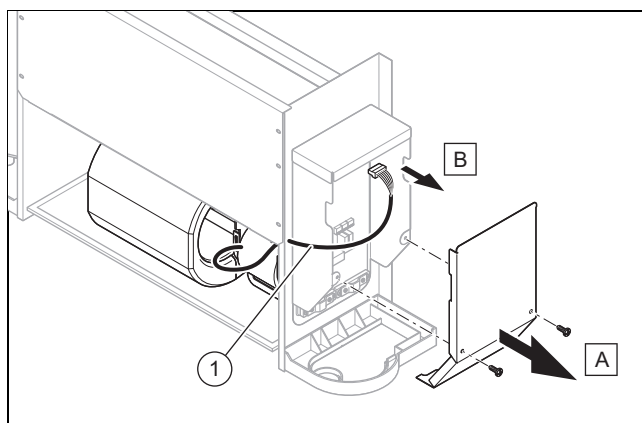
Les pièces d'origine du produit ont été homologuées par le fabricant dans le cadre des tests de conformité. Si vous utilisez des pièces qui ne sont pas certifiées ou homologuées à des fins de maintenance ou de réparation, le produit risque de ne plus être conforme, et donc de ne plus répondre aux normes en vigueur.

Nous recommandons donc expressément d'utiliser les pièces de rechange originales du fabricant afin de garantir un fonctionnement sûr et fiable du produit. Pour toute information sur les pièces de rechange originales, reportez-vous aux coordonnées qui figurent au dos de la présente notice.

- ▶ Utilisez exclusivement des pièces de rechange originales spécialement homologuées pour le produit dans le cadre de la maintenance ou la réparation.

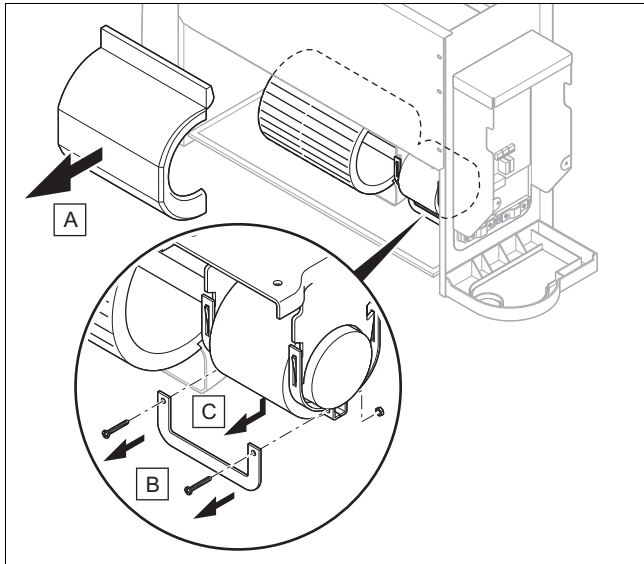
8.2 Remplacement du ventilateur

1. Démontez la façade du produit.



2. Dévissez et retirez les vis (A) du boîtier électrique (B).
3. Débranchez le connecteur du ventilateur (1) du circuit imprimé.

Inspection et maintenance 9



4. Retirez la façade du ventilateur (A).
5. Retirez les vis (B) et enlevez le support. (C)



Remarque

L'unité du moteur électrique du ventilateur peut tomber, maintenez-la pendant cette étape.

6. Retirez l'unité du moteur électrique du ventilateur.
7. Installez le nouveau ventilateur en procédant dans l'ordre inverse des opérations.
8. Montez la façade du produit.

9 Inspection et maintenance

9.1 Respect des intervalles d'inspection et de maintenance

- ▶ Conformez-vous aux intervalles minimums d'inspection et de maintenance. Il peut être nécessaire d'anticiper l'intervention de maintenance, en fonction des constats de l'inspection.

9.2 Maintenance du produit

Une fois par mois

- ▶ Vérifiez l'état de propreté des filtres à air.
 - Les filtres à air sont fabriqués avec des fibres et ils peuvent être nettoyés avec de l'eau.

Tous les 6 mois

- ▶ Démontez la façade du produit.
- ▶ Vérifiez l'état de propreté de l'échangeur de chaleur.
- ▶ Enlevez tous les corps étrangers de la surface à ailettes de l'échangeur de chaleur qui peuvent obstruer la circulation de l'air.
- ▶ Nettoyez la poussière à l'aide d'un jet d'air comprimé.
- ▶ Lavez et brossez doucement avec de l'eau, puis séchez à l'aide d'un jet d'air comprimé.
- ▶ Vérifiez qu'il n'y a aucun obstacle dans l'évacuation des condensats qui pourrait empêcher l'écoulement normal de l'eau.

- ▶ Assurez-vous qu'il n'y a plus d'air dans le circuit hydraulique.

Condition: Il reste de l'air dans le circuit.

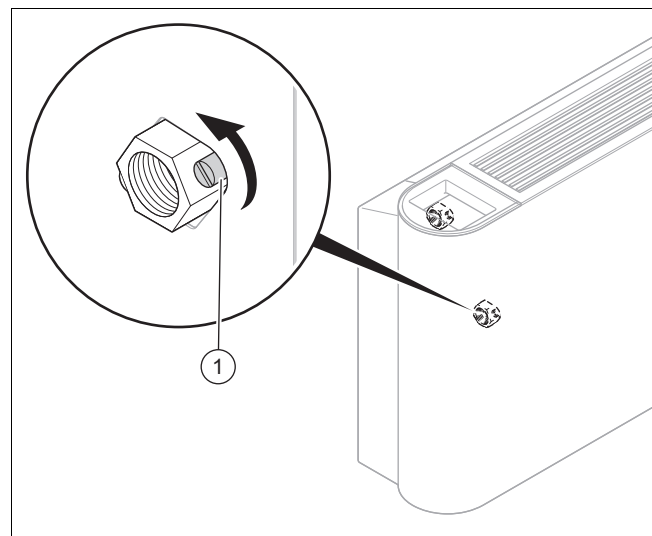
- Démarrez le système et laissez le fonctionner pendant quelques minutes.
- Arrêtez le système.
- Desserrez la vis de purge sur le retour du circuit et purgez l'air.
- Répétez les opérations autant de fois que nécessaire.

En cas d'arrêt prolongé

- ▶ Vidangez l'installation et le produit pour protéger l'échangeur de chaleur contre le gel.

9.3 Vidange du produit

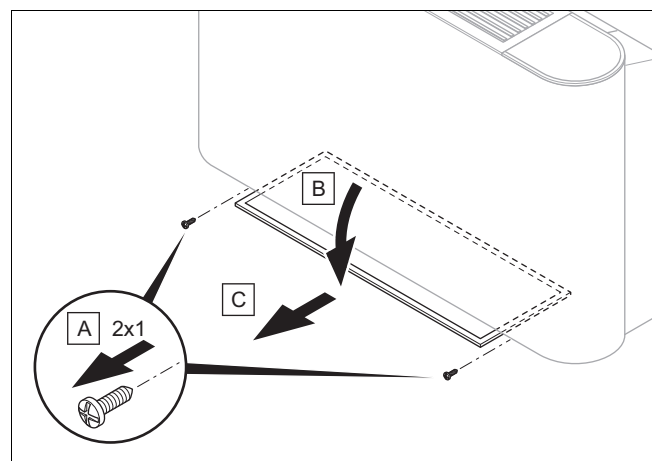
1. Démontez la façade du produit.



2. Placez un récipient adapté et de dimensions suffisantes sous la vis de vidange.
3. Dévissez la vis (1) sur le départ du circuit hydraulique pour vidanger le produit.
4. Pour vidanger complètement le produit, soufflez l'intérieur de l'échangeur de chaleur avec de l'air comprimé.
5. Montez la façade du produit.

9.4 Nettoyage du filtre à air

1. Dévissez les 2 vis (A) à la base de l'unité.



2. Tournez le support de filtre (B) .

10 Mise hors service définitive

3. Tirez le filtre à air (C) vers vous.
4. Nettoyez les filtres à air soit en les soufflant avec de l'air comprimé ou les lavant avec de l'eau.
5. Avant de remonter les filtres, assurez-vous qu'ils sont propres et complètement secs.
6. Si les filtres sont endommagés, alors remplacez-les.

10 Mise hors service définitive

1. Vidangez le produit.
2. Démontez le produit.
3. Recyclez ou déposez le produit ainsi que ses composants.

11 Recyclage et mise au rebut

- Confiez la mise au rebut de l'emballage à l'installateur spécialisé qui a installé le produit.



■ Si le produit porte ce symbole :

- Dans ce cas, ne jetez pas le produit avec les ordures ménagères.
- Éliminez le produit auprès d'un point de collecte d'équipements électriques et électroniques usagés.



■ Si le produit renferme des piles qui portent ce symbole, cela signifie que les piles peuvent contenir des substances nocives ou polluantes.

- Dans ce cas, déposez les piles dans un point de collecte de piles usagées.

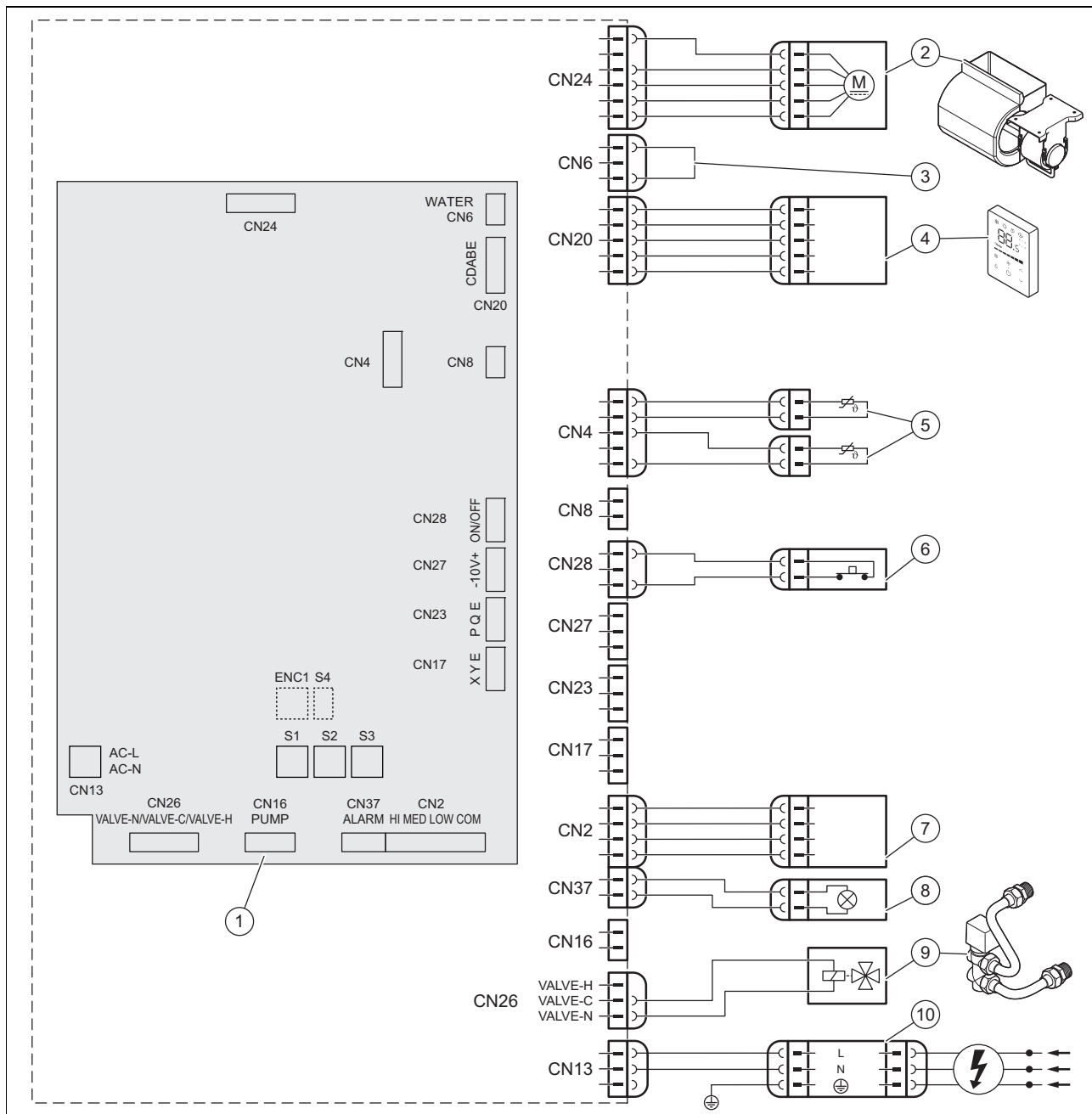
Validité: Croatie

Obavijest u svezi Zakona o održivom gospodarenju otpadom i Pravilnika o gospodarenju otpadnom električnom i električkom opremom nalazi se na internetskoj stranici društva Vaillant- www.vaillant.hr.

12 Service client

Les coordonnées de notre service client sont indiquées au verso ou sur notre site Internet.

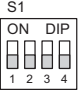
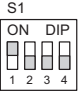
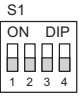
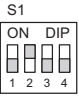
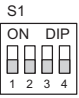
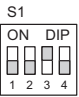
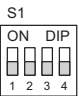

13 Schéma électrique

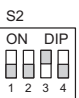
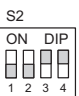


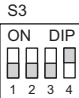


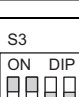
- | | | | |
|---|----------------------------|----|--------------------------------------------------|
| 1 | Circuit électrique de base | 6 | Contact On-Off externe |
| 2 | Moteur du ventilateur | 7 | Raccordements pour commande externe (accessoire) |
| 3 | Shunt | 8 | Témoin d'alerte |
| 4 | Régulateur filaire | 9 | Vanne 3 voies |
| 5 | Capteurs de température | 10 | Alimentation électrique |

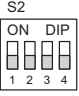
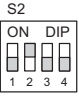
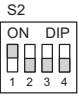
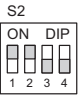
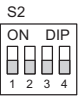
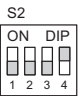
14 Interrupteur DIP du circuit imprimé

14 Interrupteur DIP du circuit imprimé

S1		
S1-1		Deux tubes
		Quatre tubes, non disponible
S1-2		Air froid supplémentaire non activé
		Air froid supplémentaire activé (non recommandé)
S1-3		Arrêt du thermostat du ventilateur quand la batterie atteint 26 °C
		Arrêt du thermostat du ventilateur quand la batterie atteint 32 °C
S1-4		Résistance électrique auxiliaire, non disponible
		Résistance électrique auxiliaire, non disponible

S2		
S2-3/4		Compensation en mode chauffage 6 °C
		Compensation en mode chauffage 8 °C

S3		
	VA 2-015 CN	
	VA 2-035 CN	
	VA 2-045 CN	
	VA 2-070 CN	

S2		
S2-1/2		Compensation en mode rafraîchissement 0 °C
		Compensation en mode rafraîchissement 1 °C
		Compensation en mode rafraîchissement 2 °C
		Compensation en mode rafraîchissement 3 °C
S2-3/4		Compensation en mode chauffage 0 °C
		Compensation en mode chauffage 1 °C

Annexe

A Caractéristiques techniques

Caractéristiques techniques

		VA 2-015 CN	VA 2-035 CN	VA 2-045 CN	VA 2-070 CN
Alimentation électrique	Tension	220-240 V	220-240 V	220-240 V	220-240 V
	Phase	1	1	1	1
	Fréquence	50 Hz	50 Hz	50 Hz	50 Hz
Type de ventilo-convecteur		Plafond/sol	Plafond/sol	Plafond/sol	Plafond/sol
Débit d'air	Petite vitesse du ventilateur	150 m³/h	340 m³/h	410 m³/h	685 m³/h
	Moyenne vitesse du ventilateur	170 m³/h	470 m³/h	580 m³/h	1.015 m³/h
	Grande vitesse du ventilateur	255 m³/h	595 m³/h	790 m³/h	1.360 m³/h
Capacité de refroidissement, conforme à la norme EN 1397 (*)	Total à petite vitesse du ventilateur	0,92 kW	2,22 kW	2,71 kW	4,57 kW
	Total à moyenne vitesse du ventilateur	1,06 kW	2,89 kW	3,48 kW	6,12 kW
	Total à grande vitesse du ventilateur	1,50 kW	3,50 kW	4,30 kW	7,35 kW
	Sensible à grande vitesse	1,14 kW	2,65 kW	3,25 kW	5,87 kW
	Latente à grande vitesse	0,36 kW	0,85 kW	1,05 kW	1,48 kW
Débit d'eau nominal en rafraîchissement	Total à petite vitesse du ventilateur	180 l/h	400 l/h	620 l/h	810 l/h
	Total à moyenne vitesse du ventilateur	210 l/h	510 l/h	730 l/h	1.100 l/h
	Total à grande vitesse du ventilateur	310 l/h	610 l/h	770 l/h	1.280 l/h
Pertes de charge en rafraîchissement	Total à petite vitesse du ventilateur	5,84 kPa	14,82 kPa	22,78 kPa	19,41 kPa
	Total à moyenne vitesse du ventilateur	7,63 kPa	24,41 kPa	36,22 kPa	33,7 kPa
	Total à grande vitesse du ventilateur	15,1 kPa	35,1 kPa	54,2 kPa	44,1 kPa
Capacité de chauffage, conforme à la norme EN 1397 (**)	Total à petite vitesse du ventilateur	0,92 kW	2,19 kW	2,60 kW	4,71 kW
	Total à moyenne vitesse du ventilateur	1,07 kW	2,87 kW	3,43 kW	6,46 kW
	Total à grande vitesse du ventilateur	1,57 kW	3,50 kW	4,30 kW	8,05 kW
Débit d'eau nominal en mode chauffage	Total à petite vitesse du ventilateur	180 l/h	430 l/h	680 l/h	840 l/h
	Total à moyenne vitesse du ventilateur	210 l/h	560 l/h	810 l/h	1.140 l/h
	Total à grande vitesse du ventilateur	310 l/h	680 l/h	850 l/h	1.400 l/h
Pertes de charge en chauffage	Total à petite vitesse du ventilateur	5,84 kPa	14,82 kPa	22,32 kPa	18,16 kPa
	Total à moyenne vitesse du ventilateur	7,63 kPa	24,41 kPa	36,87 kPa	31,9 kPa
	Total à grande vitesse du ventilateur	15,1 kPa	35,1 kPa	54,3 kPa	46,9 kPa
Consommation nominale	Total à petite vitesse du ventilateur	8 W	10 W	14 W	22 W
	Total à moyenne vitesse du ventilateur	9 W	17 W	25 W	53 W
	Total à grande vitesse du ventilateur	15 W	26 W	50 W	113 W
Courant nominal		0,18 A	0,18 A	0,49 A	0,95 A

Annexe

		VA 2-015 CN	VA 2-035 CN	VA 2-045 CN	VA 2-070 CN
Niveau de pression acoustique, conforme à la norme EN 16583	Petite vitesse du ventilateur	21 dB	25 dB	30 dB	33 dB
	Moyenne vitesse du ventilateur	24 dB	32 dB	38 dB	44 dB
	Grande vitesse du ventilateur	34 dB	38 dB	46 dB	52 dB
Niveau de puissance sonore, conforme à la norme EN 16583	Petite vitesse du ventilateur	34 dB	37 dB	43 dB	49 dB
	Moyenne vitesse du ventilateur	37 dB	45 dB	52 dB	58 dB
	Grande vitesse du ventilateur	47 dB	52 dB	59 dB	64 dB
Moteur du ventilateur		Courant continu	Courant continu	Courant continu	Courant continu
Type de ventilateur		Ventilateur centrifuge, aubes tournées vers l'avant	Ventilateur centrifuge, aubes tournées vers l'avant	Ventilateur centrifuge, aubes tournées vers l'avant	Ventilateur centrifuge, aubes tournées vers l'avant
ventilateur		1 pce.	2 pce.	2 pce.	3 pce.
Rangées de piles		3	3	3	3
Pression de fonctionnement max. de la batterie		1,6 MPa	1,6 MPa	1,6 MPa	1,6 MPa
Diamètre de pile		7,94 mm	7,94 mm	7,94 mm	7,94 mm
Raccord hydrauliques d'entrée et sortie		G3/4"	G3/4"	G3/4"	G3/4"
Diamètre extérieur du raccord d'évacuation des condensats		18,5 mm	18,5 mm	18,5 mm	18,5 mm
Largeur		790 mm	1.240 mm	1.240 mm	1.360 mm
Hauteur		495 mm	495 mm	495 mm	591 mm
Profondeur		200 mm	200 mm	200 mm	200 mm
Poids net		18 kg	25,5 kg	25,5 kg	32,5 kg

(*) conditions de refroidissement : température de l'eau : 7 °C (entrée) / 12°C (sortie), température de l'air ambiant 27 °C (Bulbe Sec) / 19 °C (Bulbe Humide)

(**) conditions de chauffage : température de l'eau : 45°C / $\Delta T = 5K$ (entrée), le même débit d'eau qu'avec les conditions de rafraîchissement, température de l'air ambiant 20 °C (Bulbe Sec)

Upute za instaliranje i održavanje

Sadržaj

1	Sigurnost	90
1.1	Upozorenja koja se odnose na rukovanje	90
1.2	Općeniti sigurnosni zahtjevi	90
1.3	Propisi (smjernice, zakoni, norme)	90
2	Napomene o dokumentaciji	91
2.1	Poštivanje važeće dokumentacije	91
2.2	Čuvanje dokumentacije	91
2.3	Područje važenja uputa	91
3	Opis proizvoda	91
3.1	Struktura proizvoda.....	91
3.2	Područje temperature za rad	91
3.3	Podaci na tipskoj pločici.....	91
3.4	Serijski broj	91
3.5	CE oznaka	92
4	Montaža	92
4.1	Raspakiranje proizvoda	92
4.2	Provjera opsega isporuke	92
4.3	Dimenzije proizvoda	92
4.4	Minimalni razmaci	92
4.5	Vješanje proizvoda	92
4.6	Demontaža plašta proizvoda	93
4.7	Montaža plašta proizvoda.....	93
5	Instalacija	94
5.1	Hidraulička instalacija	94
5.2	Elektroinstalacija.....	95
6	Puštanje u rad	96
6.1	Puštanje u rad.....	96
6.2	Odzračivanje proizvoda	96
7	Predaja proizvoda korisniku	96
8	Uklanjanje smetnji	96
8.1	Nabavka rezervnih dijelova	96
8.2	Zamjena ventilatora	96
9	Inspekcija i održavanje	97
9.1	Poštivanje intervala za inspekciju i radove održavanja	97
9.2	Održavanja proizvoda.....	97
9.3	Pražnjenje proizvoda	97
9.4	Čišćenje filtra zraka	97
10	Razgradnja na kraju životnoga vijeka	98
11	Recikliranje i zbrinjavanje otpada	98
12	Servisna služba za korisnike	98
13	Spojna shema	99
14	DIP-sklopka na elektroničkoj ploči	100
Dodatak	101	
A	Tehnički podaci	101



1 Sigurnost

1 Sigurnost

1.1 Upozorenja koja se odnose na rukovanje

Klasifikacija upozorenja koja se odnose na određenu radnju

Upozorenja koja se odnose na određenu radnju klasificirana su znakovima upozorenja i signalnim riječima u pogledu moguće opasnosti na sljedeći način:

Znakovi upozorenja i signalne riječi



Opasnost!

Neposredna opasnost po život ili opasnost od teških tjelesnih ozljeda



Opasnost!

Opasnost po život od strujnog udara



Upozorenje!

Opasnost od lakših tjelesnih ozljeda



Oprez!

Rizik od materijalnih ili ekoloških šteta

1.2 Općeniti sigurnosni zahtjevi

1.2.1 Opasnost od nedovoljne kvalifikacije

Sljedeće poslove smiju provoditi samo ovlašteni serviseri koji su za to kvalificirani:

- Montaža
 - Demontaža
 - Instalacija
 - Puštanje u rad
 - Inspekcija i održavanje
 - Popravak
 - Stavljanje izvan pogona
- ▶ Postupajte u skladu sa stanjem tehnike.

1.2.2 Opasnost po život od strujnog udara

U slučaju dodira komponente koja provodi napon postoji smrtna opasnost od strujnog udara.

Prije radova na proizvodu:

- ▶ Proizvod dovedite u beznaponsko stanje tako što ćete isključiti sva strujna napajanja u svim polovima (elektronska sklopka s otvorom kontakta od barem 3 mm, npr. osigurač ili zaštitna mrežna sklopka).
- ▶ Osigurajte od ponovnog uključivanja.
- ▶ Provjerite nepostojanje napona.

1.2.3 Opasnost od opekline i oparina uslijed vrućih sastavnih dijelova

- ▶ Na tim sastavnim dijelovima radite tek kada se rashlade.

1.2.4 Opasnost po život zbog nedostatka sigurnosne opreme

Na shema koje se nalaze u ovom dokumentu nije prikazana sva sigurnosna oprema koja je neophodna za stručnu instalaciju.

- ▶ U sustav instalirajte neophodnu sigurnosnu opremu.
- ▶ Pridržavajte se dotičnih nacionalnih i internacionalnih zakona, normi i direktiva.

1.2.5 Opasnost od ozljeda uslijed velike težine proizvoda

- ▶ Transportirajte proizvod uz pomoć najmanje dvije osobe.

1.2.6 Rizik od materijalne štete uslijed mraza

- ▶ Proizvod instalirajte u prostorije koje su zaštićene od smrzavanja.

1.2.7 Rizik od materijalne štete uslijed neprikladnog alata

- ▶ Koristite propisni alat.

1.2.8 Opasnost od ozljeda prilikom demontaže oplata proizvoda.

Kod demontaže oplata proizvoda postoji opasnost od posjekotina na oštre rubove okvira.

- ▶ Kako se ne bi porezali, nosite zaštitne rukavice.

1.3 Propisi (smjernice, zakoni, norme)

- ▶ Pridržavajte se nacionalnih propisa, normi, direktiva, odredbi i zakona.



2 Napomene o dokumentaciji

2.1 Poštivanje važeće dokumentacije

- ▶ Obvezno obratite pozornost na sve upute za montažu, uporabu i instaliranje koje su priložene uz komponente sustava.
- ▶ Za montažu krovnog nosača tipa S/2 obratite pozornost na ovu uputu.

2.2 Čuvanje dokumentacije

- ▶ Ove upute kao i važeću dokumentaciju predajte vlasniku sustava.

2.3 Područje važenja uputa

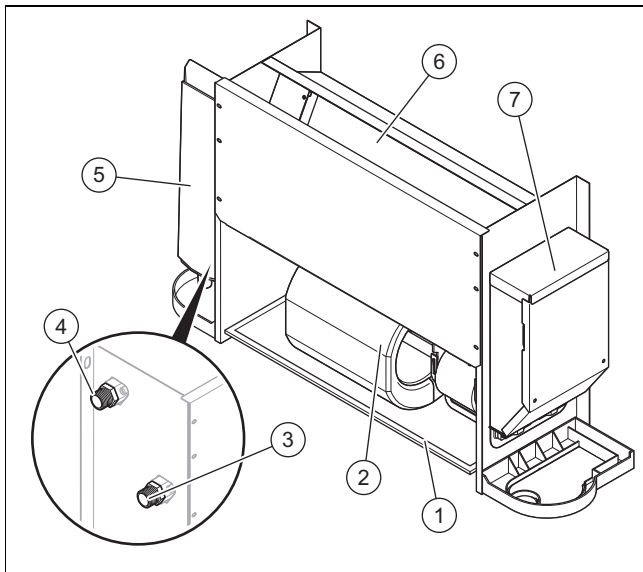
Ove upute važe isključivo za sljedeće proizvode:

Broj artikla proizvoda

aroVAIR	VA 2-015 CN	0010035091
	VA 2-035 CN	0010035092
	VA 2-045 CN	0010035093
	VA 2-070 CN	0010035094

3 Opis proizvoda

3.1 Struktura proizvoda



- | | | | |
|---|----------------------------------------------|---|--------------------------------------|
| 1 | Filtar zraka | 5 | Posuda za kondenzat (dodatni pribor) |
| 2 | Ventilator | 6 | Izmjenjivač topline |
| 3 | Priključak polaznog voda hidrauličkog kruga | 7 | Upravljačka kutija |
| 4 | Priključak povratnog voda hidrauličkog kruga | | |

3.2 Područje temperature za rad

Mod	Unutarnja temperatura
Hlađenje	17 ... 30 °C
Grijanje	17 ... 30 °C

Područje ulazne temperature vode je između 3 i 75 °C.

Područje preporučene ulazne temperature vode je između 3 i 65 °C.

Područje ulaznog tlaka vode je između 0 i 1,6 MPa.

3.3 Podaci na tipskoj pločici

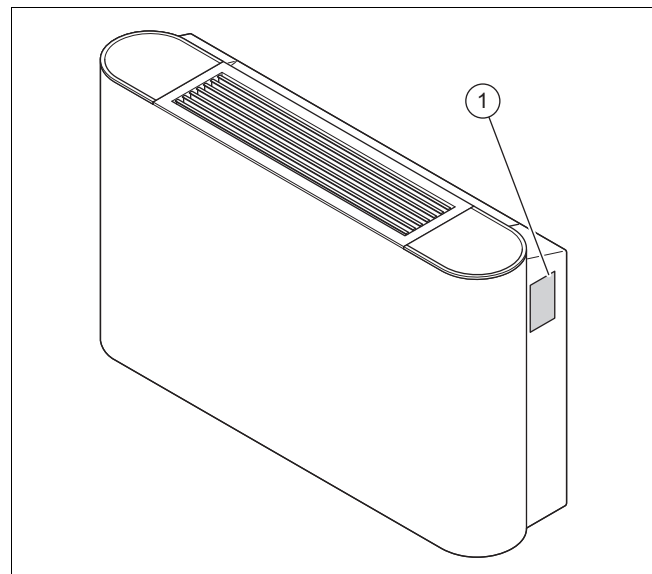
Tipaska pločica sadrži sljedeće podatke:

Područje važenja: aroVAIR

Kratice/simboli	Opis
aroVAIR...	Naziv proizvoda
m ³ /h	Maks. količina zraka
kW	Maks. rashladni učinak
kW	Maks. ogrjevna snaga
V Hz	Električni priključak
A	Nazivna snaga struje
W	Potrošnja struje, maks.
kg	Neto težina
MPa	Maks. radni tlak

3.4 Serijski broj

Mjesto ugradnje tipske pločice:



Model i serijski broj stoje na tipskoj pločici (1).

4 Montaža

3.5 CE oznaka



CE oznakom se dokazuje da proizvodi sukladno izjavi o sukladnosti ispunjavaju osnovne zahtjeve odgovarajućih direktiva.

Uvid u izjavu o sukladnosti moguće je dobiti kod proizvođača.

4 Montaža

Sve su dimenzije na slici navedene u milimetrima (mm).

4.1 Raspakivanje proizvoda

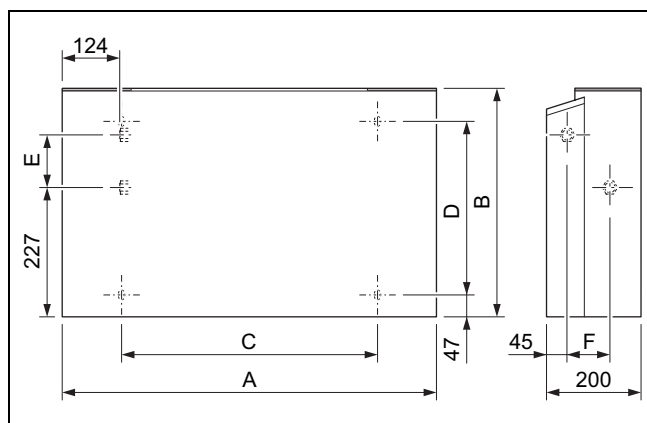
- Izvadite proizvod iz pakiranja.
- Zaštitnu foliju skinite sa svih sastavnih dijelova proizvoda.

4.2 Provjera opsega isporuke

- Provjerite je li opseg isporuke potpun i neoštećen.

Količina	Naziv
1	Ventilokonvektor
1	Nulti vodič - priključni kabel
1	Dodatak dokumentacije

4.3 Dimenzije proizvoda



Dimenzije

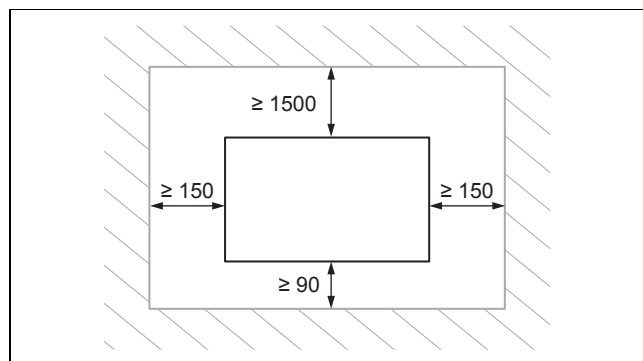
	VA 2-015 CN	VA 2-035 CN	VA 2-045 CN	VA 2-070 CN
A	790 mm	1.240 mm	1.240 mm	1.360 mm
B	495 mm	495 mm	495 mm	591 mm
C	534 mm	984 mm	984 mm	1.104 mm
D	375 mm	375 mm	375 mm	391 mm
E	123 mm	123 mm	123 mm	219 mm
F	93 mm	93 mm	93 mm	102 mm

4.4 Minimalni razmaci

Nepovoljni položaj proizvoda može dovesti do pojačanja razine zvuka i vibracija tijekom rada, te se smanjuje radni učinak proizvoda.

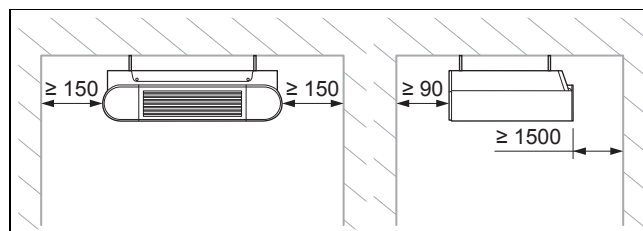
- Pravilno instalirajte i pozicionirajte proizvod i pritom vodite računa o minimalnim udaljenostima.

Instalacija na zid



- Pridržavajte se razmaka prikazanih na planu.

Instalacija na strop



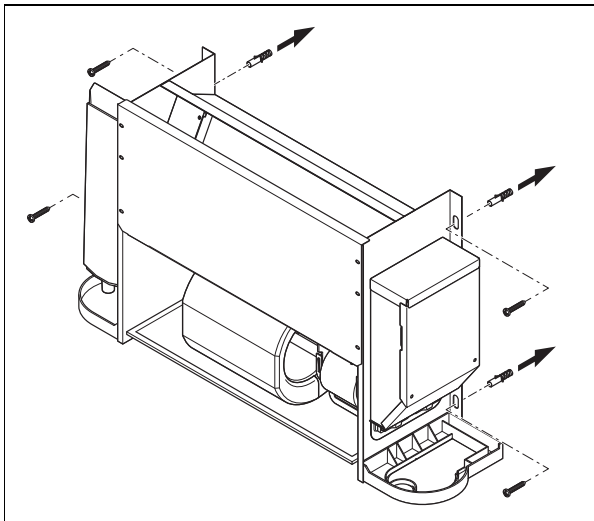
- Pridržavajte se razmaka prikazanih na planu.

4.5 Vješanje proizvoda

- Kako biste izbjegli onečišćenje filtra zraka, nemojte proizvod instalirati na jako prašnjavom mjestu.
- Demontirajte plašt proizvoda.
- Provjerite dovoljnu nosivost zida odn. stropa kako bi mogao nositi težinu proizvoda.

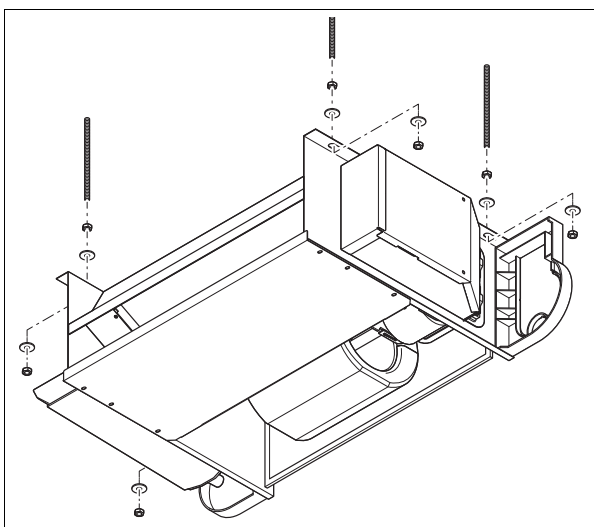
Neto težina	
Područje važenja: VA 2-015 CN	18 kg
Područje važenja: VA 2-035 CN	25,5 kg
Područje važenja: VA 2-045 CN	25,5 kg
Područje važenja: VA 2-070 CN	32,5 kg

4. Alternativa – Pričvršćivanje na zid:



- ▶ Provjerite je li isporučeni materijal za pričvršćivanje prikladan za zid.

5. Alternativa – Pričvršćivanje na strop:



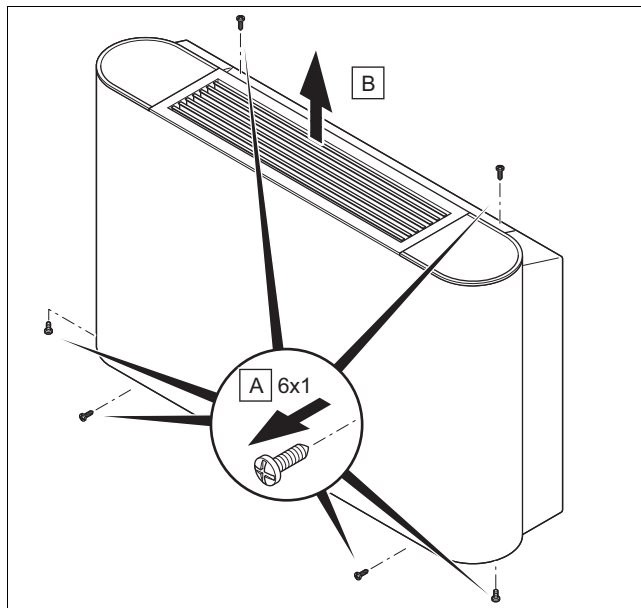
- ▶ Provjerite je li isporučeni materijal za pričvršćivanje prikladan za strop.

6. Označite 4 pričvrsne točke na nosivu površinu .
- Vodite računa da crijevo za odvod kondenzata ima blagi nagib kako bi kondenzat mogao bez problema otjecati.

Uvjet: Nije dovoljna nosivost nosive površine

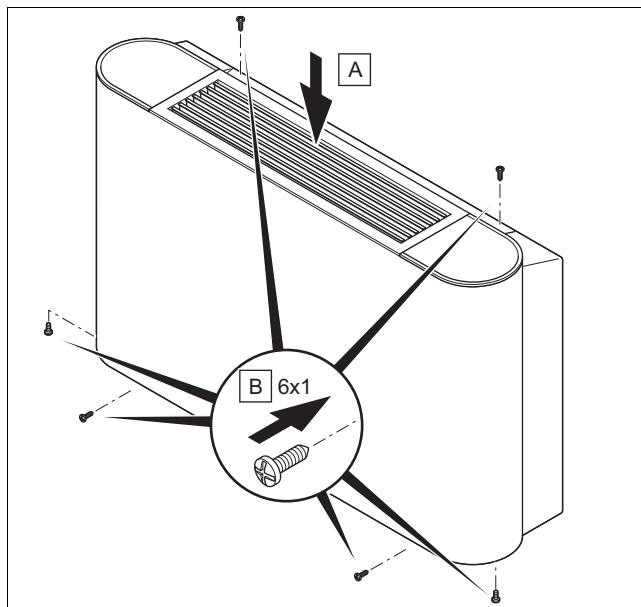
- ▶ Osigurajte s građevne strane napravu za vješanje dovoljne nosivosti. Koristite npr. jednostruke oslonce ili predzid.

4.6 Demontaža plašta proizvoda



1. Popustite 6 vijaka (A) na gornjoj, donjoj i prednjoj strani proizvoda.
2. Skinite plašta (2) tako da ga izvučete prema gore.

4.7 Montaža plašta proizvoda



1. Instalirajte plašt (A).
2. Pritegnite 6 vijaka (B) na gornjoj, donjoj i prednjoj strani proizvoda.

5 Instalacija

5 Instalacija

5.1 Hidraulička instalacija

5.1.1 Hidrauličko povezivanje



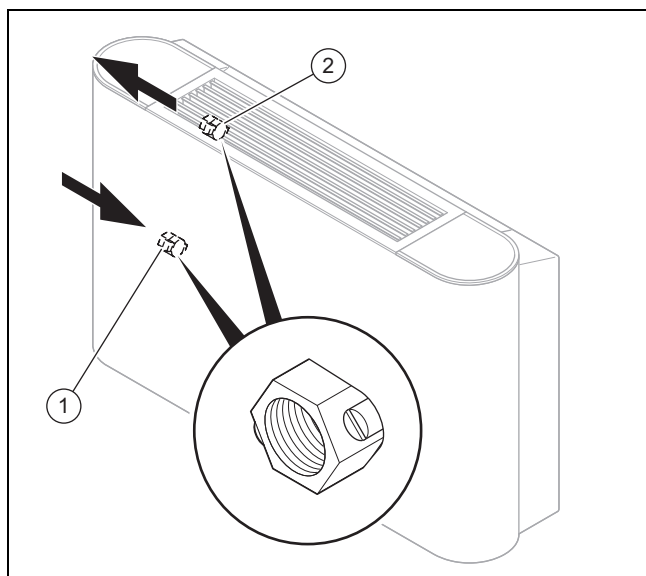
Oprez!

Opasnost od oštećenja zbog zaprjanih vodova!

Strana tijela poput ostataka zavarivanja, ostataka brtvi ili prljavštine u vodovima za vodu mogu prouzročiti oštećenja proizvoda.

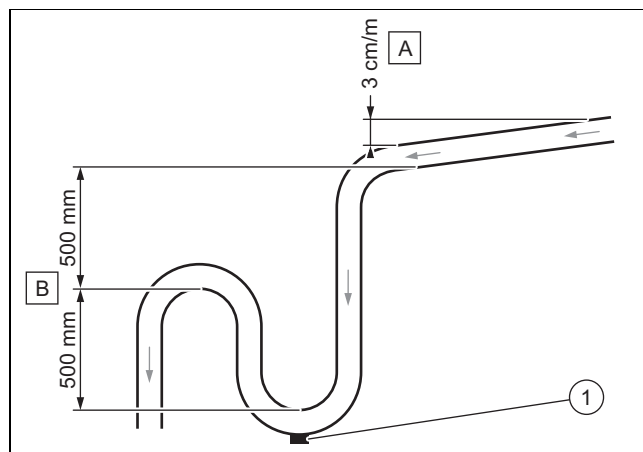
- ▶ Prije montaže dobro isperite hidraulički sustav.

1. Demontirajte plašt proizvoda.

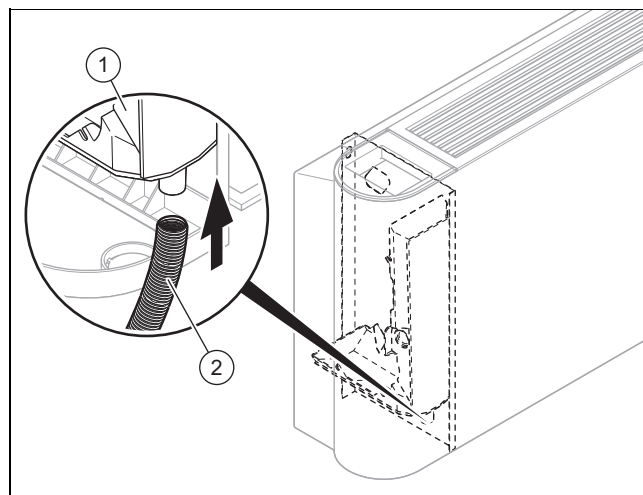


- 1 Polazni vod hidrauličkog kruga s vijkom za pražnjenje
 - 2 s vijkom za odzračivanje
2. Priključite polazni i povratni vod proizvoda na hidraulični krug.
 - Zakretni moment: 61,8 ... 75,4 Nm
 3. Izolirajte priključne cijevi i slavine sa zaštitom od kondenzacije.
 - Zaštita od kondenzacije s 10 mm jačine

5.1.2 Priključivanje odvoda kondenzata

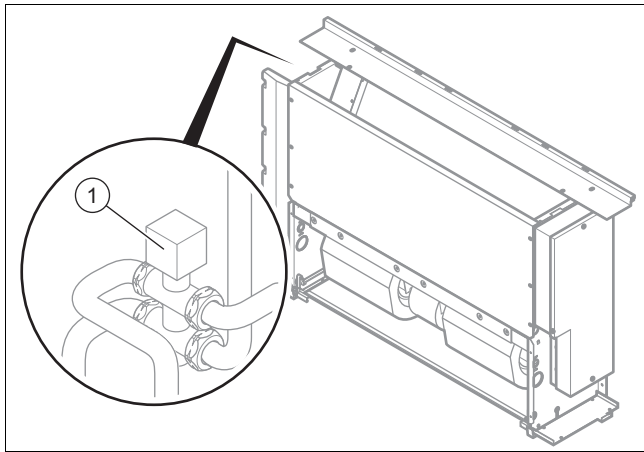


- ▶ Pridržavajte se minimalnog nagiba (A), kako biste osigurali odvod kondenzata na izlazu proizvoda.
- ▶ Instalirajte prikladan odvodni sustav (B), kako biste izbjegli stvaranje mirisa.
- ▶ Postavite čepove za pražnjenje (1) na dno hvatača kondenzata. Pobrinite se da se čep može brzo demontirati.
- ▶ Pravilno pozicionirajte ispusnu cijev, tako da ne nastaje mehanički napon na priključku odvoda proizvoda.



- ▶ Priključite odvod kondenzata (2) na proizvod.
- ▶ Ulijte vodu u spremnik za prihvat kondenzata (1) i otječi li voda pravilno.
 - ▽ Ako to nije slučaj, provjerite nagib odvoda i pronađite eventualne prepreke.

5.1.3 (opcionalno)



- ▶ Prilikom instalacije prioritetnog preklopnog ventila na proizvod obratite upute za instaliranje prioritetnog preklopnog ventila.

5.2 Elektroinstalacija

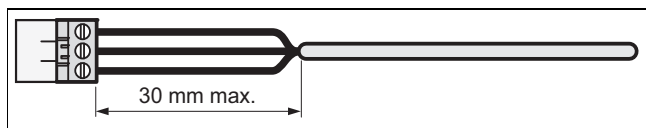
Elektroinstalaciju smije provoditi samo ovlaštenu servisera.

5.2.1 Prekid dovoda struje

- ▶ Prije nego što uspostavite električne priključke prekinite dovod struje.

5.2.2 Spajanje kabelom

1. Koristite kabelske uvednice.
2. Prema potrebi skratite priključni kabel.



3. Kako bi se spriječili kratki spojevi pri slučajnom puštanju provodnika, sa fleksibilnih vodova skinite maks. 30 mm vanjskog kabela.
4. Vodite računa o tome da se ne ošteti izolacija unutarnjih žila pri skidanju vanjskog plašta.
5. Uklonite samo onoliko izolacije kolikoj je potrebno za pouzdan i stabilan priključak.
6. Kako bi se izbjegao kratki spoj odvajanjem od pletenica, nakon odstranjivanja izolacije stavite priključni tuljac na kraj provodnika.
7. Provjerite jesu li sve žile mehanički učvršćene u stezaljkama utikača. Po potrebi ponovno potvrdite.

5.2.3 Uspostava strujnog napajanja



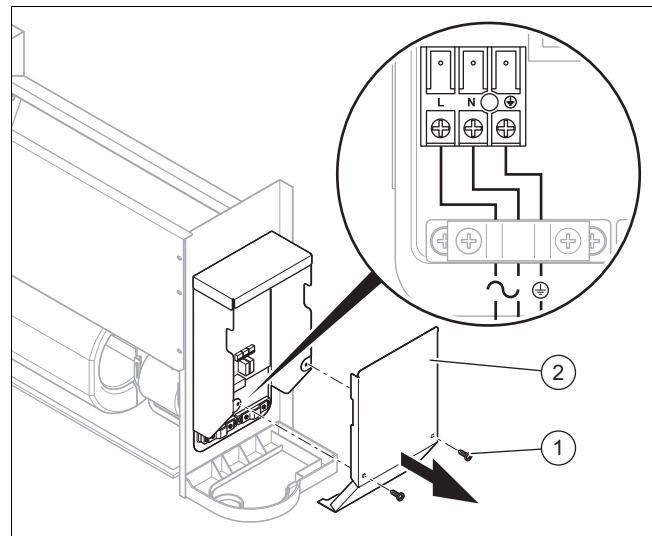
Oprez!

Rizik od materijalnih šteta zbog previsokih priključnih napona!

Kod mrežnih napona od preko 253 V može doći do uništavanja elektroničkih komponenti.

- ▶ Pobrinite se o tome da nazivni napon mreže iznosi 230 V.

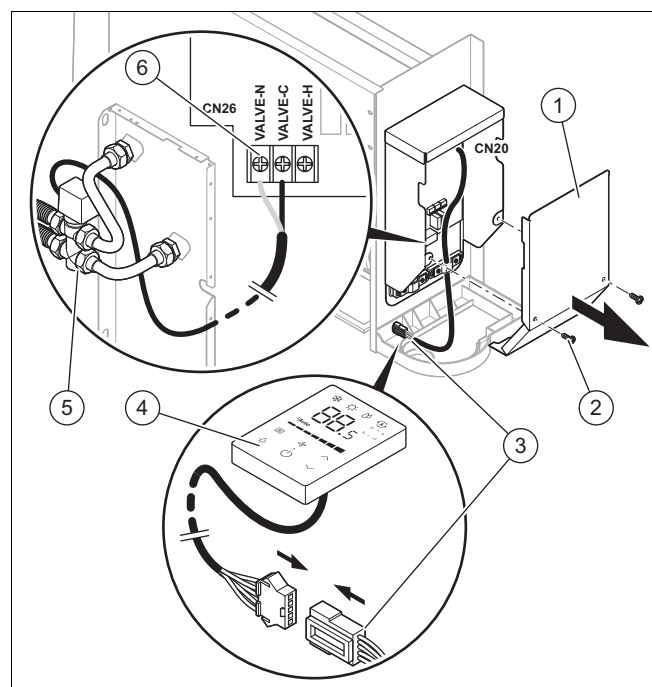
1. Demontirajte plašt proizvoda.
2. Obratite pozornost na vrijedeće nacionalne propise.



3. Popustite vijke (1) i na kraju skinite poklopac kontrolne kutije (2).
4. Proizvod priključite putem fiksnog priključka i električnog separatora s otvorom kontakta od barem 3 mm (npr. osigurači ili energetska sklopka).
 - Separator / osigurač: 15 A
5. Trožilni priključni mrežni kabel sukladan normama postavite u proizvod kroz kabelski tuljak.
 - Fleksibilan kabel s dvostrukom izolacijom, tip H05RN-F 3G1.5mm²
6. Spojite uređaj kabelom. (→ stranica 95)
7. Zatvorite kontrolnu kutiju.
8. Uvjerite se da je priključak na mreže pristupačan i da nije ničim prekriven.

5.2.4 Priključivanje dodatnog pribora

1. Demontirajte plašt proizvoda.



2. Popustite vijke (2) i na kraju skinite poklopac kontrolne kutije (1).

6 Puštanje u rad

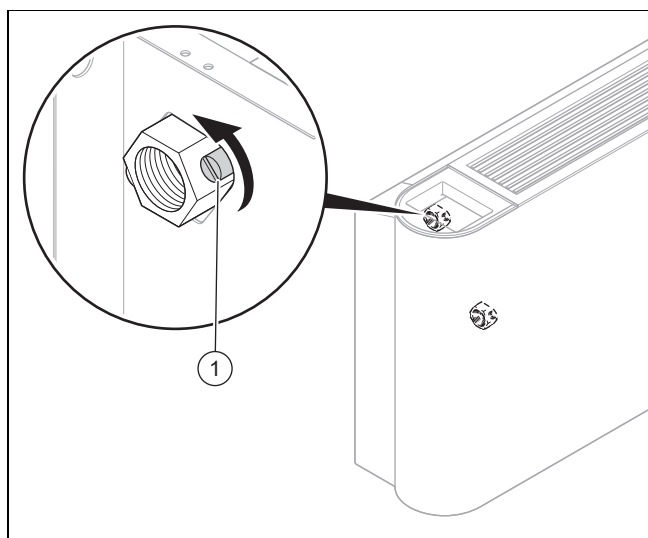
3. Priključite stezaljke (3) kablskog upravljanja (4) na utikač CN20 elektroničke ploče.
4. Priključite stezaljke (6) 3-putnog preklopnog ventila (5) na utikač CN26 elektroničke ploče.
5. Zatvorite poklopac kontrolne kutije i pričvrstite ga vijcima.

6 Puštanje u rad

6.1 Puštanje u rad

1. Za punjenje hidrauličnog kruga konzultirajte upute za instaliranje generatora topline.
2. Provjerite jesu li priključci nepropusni.
3. Odzračite hidraulični krug .

6.2 Odzračivanje proizvoda



1. Prilikom punjenja vodom otvorite ventil za odzračivanje (1).
2. Zatvorite ventil za odzračivanje čim voda istekne (po potrebi ovaj postupak ponovite nekoliko puta).
3. Uvjerite se da je vijak za odzračivanje zabrtvljen.
4. Montirajte plašt proizvoda.

7 Predaja proizvoda korisniku

- ▶ Nakon završetka instalacija pokažite korisniku mjesto i funkciju sigurnosnog uređaja.
- ▶ Posebnu pozornost skrenite na sigurnosne napomene koje korisnik mora poštivati.
- ▶ Informirajte operatera o tome da mora provesti održavanje proizvoda u propisanim intervalima.

8 Uklanjanje smetnji

8.1 Nabavka rezervnih dijelova

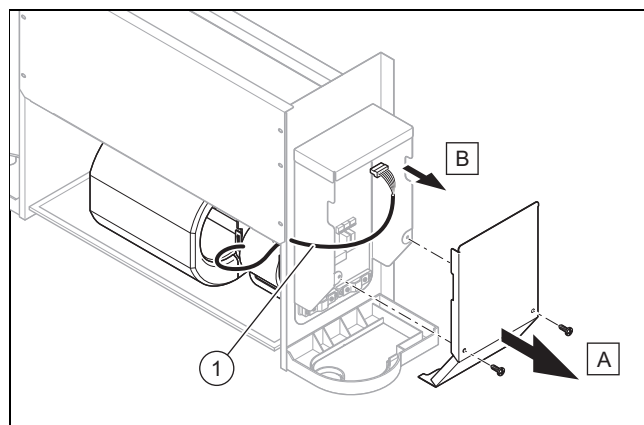
Originalni sastavni dijelovi proizvoda certificirani su u okviru provjere sukladnosti od strane proizvođača. Ako prilikom održavanja i popravaka upotrebljavate dijelove koji nisu certificirani, odnosno dopušteni, sukladnost proizvoda prestaje važiti i zbog toga proizvod više ne odgovara važećim normama.

Kako bi se osigurao nesmetan i siguran rad proizvoda, izričito preporučamo korištenje originalnih rezervnih dijelova proizvođača. Za informacije o raspoloživim originalnim dijelovima obratite se na adresu za kontakt navedenu na stražnjoj strani ovih uputa.

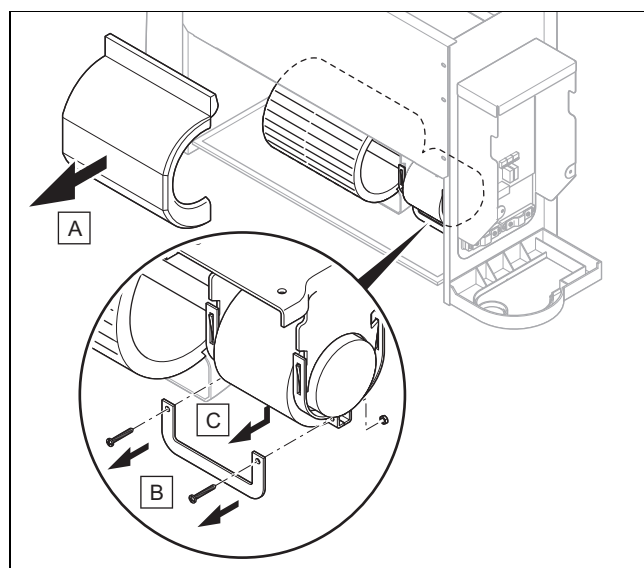
- ▶ Ako su Vam u slučaju radova održavanja ili popravaka potrebni rezervni dijelovi, koristite isključivo rezervne dijelove koji su dopušteni za proizvod.

8.2 Zamjena ventilatora

1. Demontirajte plašt proizvoda.



2. Otpustite vijke (A) na kontrolnoj kutiji (B) i uklonite ih.
3. Izvucite utikač ventilatora (1) s elektroničke ploče.



4. Skinite plašt s ventilatora (A).
5. Uklonite vijke (B) i skinite držač. (C)



Napomena

Jedinica elektromotora na ventilatoru može pasti, pa ju čvrsto držite tijekom ovog koraka.

6. Izvadite jedinicu elektromotora iz ventilatora.
7. Instalirajte novi ventilator tako da korake provedete obrnutim redoslijedom.
8. Montirajte plašt proizvoda.

9 Inspekcija i održavanje

9.1 Poštivanje intervala za inspekciju i radove održavanja

- ▶ Pridržavajte se minimalnih intervala za inspekciju i radove održavanja. Ovisno o rezultatima inspekcije može biti potrebno ranije održavanje.

9.2 Održavanja proizvoda

Jednom mjesečno

- ▶ Provjerite čistoću filtra zraka.
 - Filtar zraka napravljen je od vlakana i može se očistiti vodom.

Svakih šest mjeseci

- ▶ Demontirajte plašt proizvoda.
- ▶ Provjerite čistoću izmjenjivača topline.
- ▶ Uklonite sva strana tijela koja bi mogla spriječiti cirkulaciju zraka s površine lamele izmjenjivača topline.
- ▶ Uklonite prašinu mlazom komprimiranog tlaka.
- ▶ Pažljivo isperite vodom i očetkajte, te osušite mlazom komprimiranog zraka.
- ▶ Uvjerite se da nije spriječen odvod kondenzata, te da niša ne ometa pravilnu odvodnju vode.
- ▶ Uvjerite se da nema više zraka u hidrauličnom krugu.

Uvjet: Ostao je zrak u krugu.

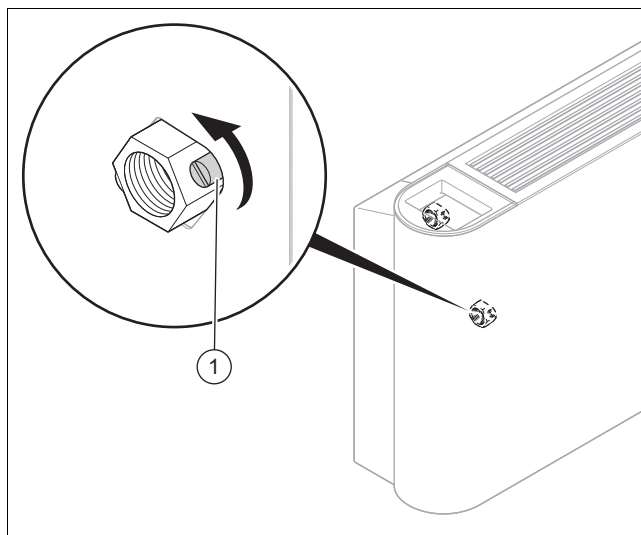
- Pokrenite sustav i ostavite ga u radu nekoliko minuta.
- Isključite sustav.
- Otpustite vijak za odzračivanje na povratnom vodu kruga i isпустite zrak.
- Ove korake ponavljajte koliko je potrebno.

Kod duljeg nekorištenja

- ▶ Ispraznite sustav i proizvod kako biste izmjenjivač topline zaštitili od smrzavanja.

9.3 Pražnjenje proizvoda

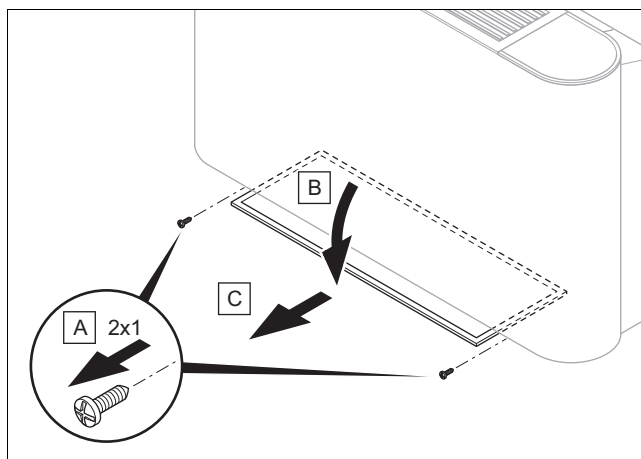
1. Demontirajte plašt proizvoda.



2. Postavite prikladnu posudu dovoljne veličine ispod vijka za pražnjenje.
3. Popustite vijak (1) na polaznom vodu hidrauličnog kruga kako biste ispraznili proizvod.
4. Za potpuno pražnjenje proizvoda ispušite komprimiranim zrakom unutrašnjost izmjenjivača topline.
5. Montirajte plašt proizvoda.

9.4 Čišćenje filtra zraka

1. Otpustite 2 vijka (A) na postolju jedinice.



2. Odvrnite držač filtra (B).
3. Izvucite prema sebi filtar zraka (C).
4. Očistite filtar zraka ili ispuhivanjem komprimiranim zrakom ili ispiranjem vodom.
5. Prije ponovne ugradnje uvjerite se da je filtar čist i potpuno suh.
6. Ako je filtar oštećen, zamijenite ga.

10 Razgradnja na kraju životnoga vijeka

10 Razgradnja na kraju životnoga vijeka

1. Ispraznite proizvod.
2. Demontirajte proizvod.
3. Proizvod, uključujući sastavnice, dajte na recikliranje ili ga deponirajte.

11 Recikliranje i zbrinjavanje otpada

- ▶ Zbrinjavanje ambalaže prepustite stručnom instalateru koji je instalirao uređaj.



■ Ako je proizvod obilježen sljedećom oznakom:

- ▶ U tom slučaju nemojte odlagati proizvod u kućni otpad.
- ▶ Umjesto toga predajte proizvod na mjestu za skupljanje električnih i elektroničkih starih uređaja.



■ Ako proizvod sadrži baterije označene ovim znakom, onda baterije mogu sadržati supstance štetne po zdravlje ili okoliš.

- ▶ U tom slučaju odložite baterije na mjestu za skupljanje baterija.

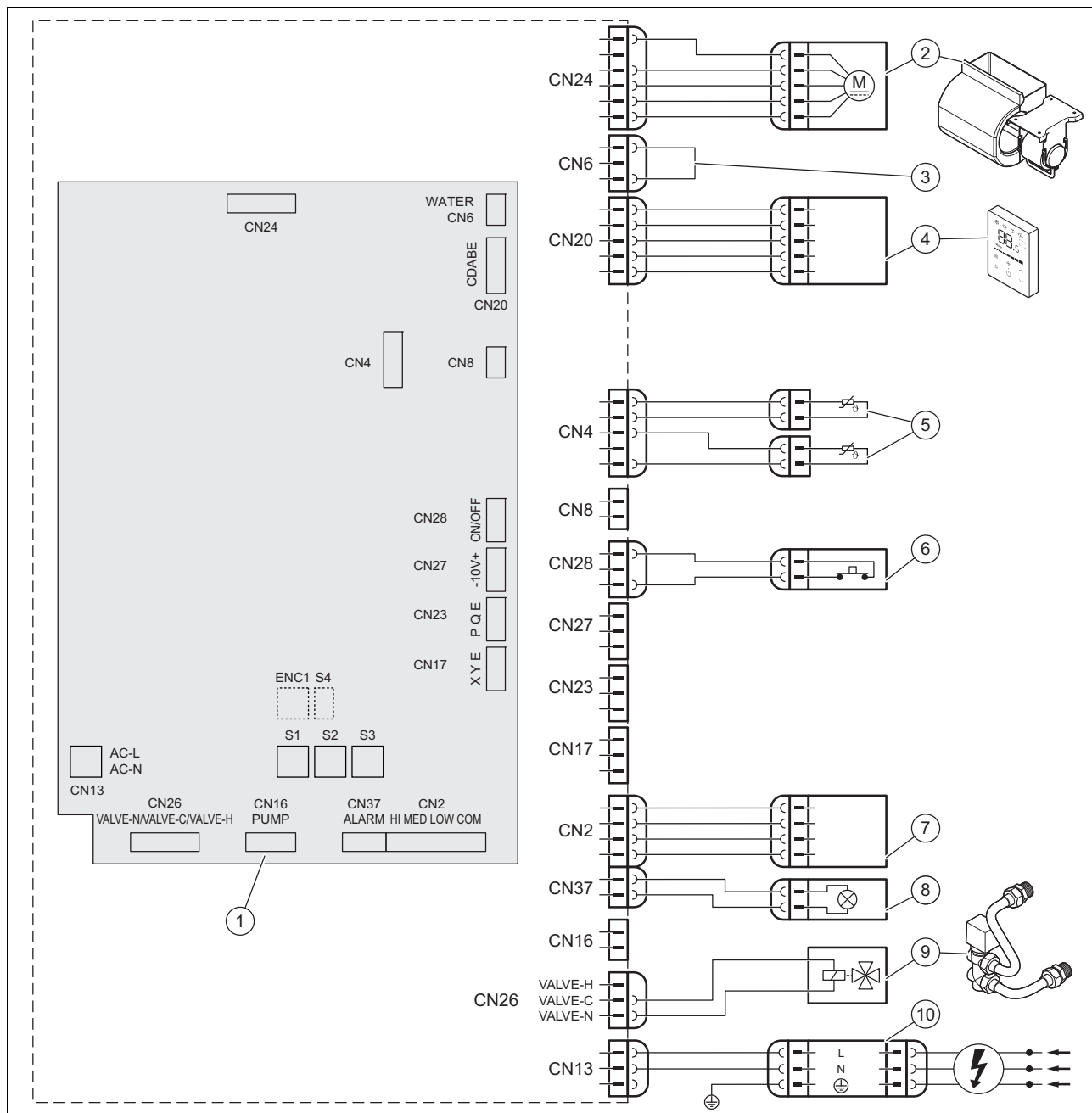
Područje važenja: Hrvatska

Obavijest u svezi Zakona o održivom gospodarenju otpadom i Pravilnika o gospodarenju otpadnom električnom i elektroničkom opremom nalazi se na internetskoj stranici društva Vaillant- www.vaillant.hr.

12 Servisna služba za korisnike

Podatke za kontakt naše servisne službe za korisnike pronaći ćete ne stražnjoj strani ili na našoj internetskoj stranici.

13 Spojna shema



- | | | | |
|---|-----------------------|----|----------------------------------------------------|
| 1 | Temeljni spojni krug | 6 | Vanjski On-Off kontakt |
| 2 | Motor ventilatora | 7 | Priključci za vanjsko upravljanje (dodatni pribor) |
| 3 | Mosni spoj | 8 | Indikator alarma |
| 4 | Žični regulator | 9 | Preklopni ventil |
| 5 | Osjetnici temperature | 10 | Strujno napajanje |

14 DIP-sklopka na elektroničkoj ploči

14 DIP-sklopka na elektroničkoj ploči

S1		
S1-1		Dvije cijevi
		Četiri cijevi, nisu raspoložive
S1-2		Hladni zrak posebno deaktiviran
		Hladni zrak posebno aktiviran (ne preporuča se)
S1-3		Zaustavljanje termostata ventilatora kad baterija postigne 26 °C
		Zaustavljanje termostata ventilatora kad baterija postigne 32 °C
S1-4		Električni pomoćni električni otpor, nije raspoloživ
		Električni pomoćni električni otpor, nije raspoloživ

S2		
S2-1/2		Kompenzacija u radu hlađenja 0 °C
		Kompenzacija u radu hlađenja 1 °C
		Kompenzacija u radu hlađenja 2 °C
		Kompenzacija u radu hlađenja 3 °C
S2-3/4		Kompenzacija u pogonu grijanja 0 °C
		Kompenzacija u pogonu grijanja 1 °C

S2		
S2-3/4		Kompenzacija u pogonu grijanja 6 °C
		Kompenzacija u pogonu grijanja 8 °C

S3		
	VA 2-015 CN	
	VA 2-035 CN	
	VA 2-045 CN	
	VA 2-070 CN	

Dodatak

A Tehnički podaci

Tehnički podaci

		VA 2-015 CN	VA 2-035 CN	VA 2-045 CN	VA 2-070 CN
Strujno napajanje	Napon	220-240 V	220-240 V	220-240 V	220-240 V
	Faza	1	1	1	1
	Frekvencija	50 Hz	50 Hz	50 Hz	50 Hz
Tip ventilokonvektora		Strop/pod	Strop/pod	Strop/pod	Strop/pod
Protok zraka	Manji broj okretaja ventilatora	150 m ³ /h	340 m ³ /h	410 m ³ /h	685 m ³ /h
	Srednji broj okretaja ventilatora	170 m ³ /h	470 m ³ /h	580 m ³ /h	1.015 m ³ /h
	Visoki broj okretaja ventilatora	255 m ³ /h	595 m ³ /h	790 m ³ /h	1.360 m ³ /h
Kapacitet hlađenja, sukladno normi EN 1397 (*)	Ukupno kod manjeg broja okretaja ventilatora	0,92 kW	2,22 kW	2,71 kW	4,57 kW
	Ukupno kod srednjeg broja okretaja ventilatora	1,06 kW	2,89 kW	3,48 kW	6,12 kW
	Ukupno kod većeg broja okretaja ventilatora	1,50 kW	3,50 kW	4,30 kW	7,35 kW
	Osjetljivo kod većeg broja okretaja ventilatora	1,14 kW	2,65 kW	3,25 kW	5,87 kW
	Latentno kod većeg broja okretaja ventilatora	0,36 kW	0,85 kW	1,05 kW	1,48 kW
Nazivni protok vode u pogonu hlađenja	Ukupno kod manjeg broja okretaja ventilatora	180 l/h	400 l/h	620 l/h	810 l/h
	Ukupno kod srednjeg broja okretaja ventilatora	210 l/h	510 l/h	730 l/h	1.100 l/h
	Ukupno kod većeg broja okretaja ventilatora	310 l/h	610 l/h	770 l/h	1.280 l/h
Padovi tlaka u pogonu hlađenja	Ukupno kod manjeg broja okretaja ventilatora	5,84 kPa	14,82 kPa	22,78 kPa	19,41 kPa
	Ukupno kod srednjeg broja okretaja ventilatora	7,63 kPa	24,41 kPa	36,22 kPa	33,7 kPa
	Ukupno kod većeg broja okretaja ventilatora	15,1 kPa	35,1 kPa	54,2 kPa	44,1 kPa
Kapacitet grijanja, sukladno normi EN 1397 (**)	Ukupno kod manjeg broja okretaja ventilatora	0,92 kW	2,19 kW	2,60 kW	4,71 kW
	Ukupno kod srednjeg broja okretaja ventilatora	1,07 kW	2,87 kW	3,43 kW	6,46 kW
	Ukupno kod većeg broja okretaja ventilatora	1,57 kW	3,50 kW	4,30 kW	8,05 kW
Nazivni protok vode u pogonu grijanja	Ukupno kod manjeg broja okretaja ventilatora	180 l/h	430 l/h	680 l/h	840 l/h
	Ukupno kod srednjeg broja okretaja ventilatora	210 l/h	560 l/h	810 l/h	1.140 l/h
	Ukupno kod većeg broja okretaja ventilatora	310 l/h	680 l/h	850 l/h	1.400 l/h
Padovi tlaka u pogonu grijanja	Ukupno kod manjeg broja okretaja ventilatora	5,84 kPa	14,82 kPa	22,32 kPa	18,16 kPa
	Ukupno kod srednjeg broja okretaja ventilatora	7,63 kPa	24,41 kPa	36,87 kPa	31,9 kPa
	Ukupno kod većeg broja okretaja ventilatora	15,1 kPa	35,1 kPa	54,3 kPa	46,9 kPa
Nazivna potrošnja	Ukupno kod manjeg broja okretaja ventilatora	8 W	10 W	14 W	22 W
	Ukupno kod srednjeg broja okretaja ventilatora	9 W	17 W	25 W	53 W
	Ukupno kod većeg broja okretaja ventilatora	15 W	26 W	50 W	113 W
Nazivna struja		0,18 A	0,18 A	0,49 A	0,95 A

Dodatak

		VA 2-015 CN	VA 2-035 CN	VA 2-045 CN	VA 2-070 CN
Razina tlaka zvuka, sukladno normi EN 16583	Manji broj okretaja ventilatora	21 dB	25 dB	30 dB	33 dB
	Srednji broj okretaja ventilatora	24 dB	32 dB	38 dB	44 dB
	Visoki broj okretaja ventilatora	34 dB	38 dB	46 dB	52 dB
Razina snage zvuka, sukladno normi EN 16583	Manji broj okretaja ventilatora	34 dB	37 dB	43 dB	49 dB
	Srednji broj okretaja ventilatora	37 dB	45 dB	52 dB	58 dB
	Visoki broj okretaja ventilatora	47 dB	52 dB	59 dB	64 dB
Motor ventilatora		Istosmjerna struja	Istosmjerna struja	Istosmjerna struja	Istosmjerna struja
Tip ventilatora		Centrifugalni ventilator, listovi sprijeda zakrivljeni	Centrifugalni ventilator, listovi sprijeda zakrivljeni	Centrifugalni ventilator, listovi sprijeda zakrivljeni	Centrifugalni ventilator, listovi sprijeda zakrivljeni
Ventilator		1 kom	2 kom	2 kom	3 kom
Serije baterija		3	3	3	3
Maks. odzivni tlak baterije		1,6 MPa	1,6 MPa	1,6 MPa	1,6 MPa
Promjer baterije		7,94 mm	7,94 mm	7,94 mm	7,94 mm
Hidraulički ulaz i izlaz priključka		G3/4"	G3/4"	G3/4"	G3/4"
Vanjski promjer spremnika priključka za odvod kondenzata		18,5 mm	18,5 mm	18,5 mm	18,5 mm
Širina		790 mm	1.240 mm	1.240 mm	1.360 mm
Visina		495 mm	495 mm	495 mm	591 mm
Dubina		200 mm	200 mm	200 mm	200 mm
Neto težina		18 kg	25,5 kg	25,5 kg	32,5 kg

(*) Uvjeti hlađenja: temperatura vode: 7 °C (ulaz) / 12 °C (izlaz), temperatura okoline: 27 °C (suha temperatura) / 19 °C (temperatura vlage)

(**) Uvjeti grijanja: temperatura vode: 45 °C / $\Delta T = 5$ K (ulaz), isti protok vode kao i kod uvjeta hlađenja, temperatura okoline: 20 °C (suha temperatura)

Szerelési és karbantartási útmutató

Tartalom

1	Biztonság	104
1.1	Kezelésre vonatkozó figyelmeztetések	104
1.2	Általános biztonsági utasítások	104
1.3	Előírások (irányelvek, törvények, szabványok).....	105
2	Megjegyzések a dokumentációhoz	106
2.1	Tartsa be a jelen útmutatóhoz kapcsolódó dokumentumokban foglaltakat.....	106
2.2	A dokumentumok megőrzése	106
2.3	Az útmutató érvényessége	106
3	A termék leírása	106
3.1	A termék felépítése.....	106
3.2	Hőmérséklet-tartomány az üzemeltetéshez	106
3.3	Adatok az adattáblán	106
3.4	Sorozatszám.....	106
3.5	CE-jelölés	107
4	Szerelés	107
4.1	A termék kicsomagolása	107
4.2	A szállítási terjedelem ellenőrzése	107
4.3	Termékméretetek.....	107
4.4	Minimális távolságok.....	107
4.5	A termék felakasztása	107
4.6	A termék burkolatának leszerelése	108
4.7	Termékburkolat felszerelése	108
5	Telepítés	109
5.1	Hidraulikus bekötés	109
5.2	Elektromos bekötés	110
6	Üzembe helyezés	111
6.1	Üzembe helyezés	111
6.2	Termék légtelenítés	111
7	A termék átadása az üzemeltetőnek	111
8	Zavarelhárítás	111
8.1	Pótalkatrészek beszerzése.....	111
8.2	A ventilátor cseréje	111
9	Ellenőrzés és karbantartás	112
9.1	Ellenőrzési és karbantartási időközök betartása.....	112
9.2	A termék karbantartása	112
9.3	A termék leürítése.....	112
9.4	A levegőszűrő tisztítása.....	112
10	Végleges üzemben kívül helyezés	113
11	Újrahasznosítás és ártalmatlanítás	113
12	Vevőszolgálat	113
13	Kapcsolási séma	114
14	DIP-kapcsoló a panelen	115
Melléklet	116	
A	Műszaki adatok	116



1 Biztonság

1 Biztonság

1.1 Kezelésre vonatkozó figyelmeztetések

A műveletekre vonatkozó figyelmeztetések osztályozása

A műveletekre vonatkozó figyelmeztetések osztályozása az alábbiak szerint figyelmeztető ábrákkal és jelzőszavakkal a lehetséges veszély súlyossága szerint történik:

Figyelmeztető jelzések és jelzőszavak



Veszély!

Közvetlen életveszély vagy súlyos személyi sérülések veszélye



Veszély!

Áramütés miatti életveszély



Figyelmeztetés!

Könnyebb személyi sérülés veszélye



Vigyázat!

Anyagi és környezeti károk kockázata

1.2 Általános biztonsági utasítások

1.2.1 Nem megfelelő szakképzettség miatti veszély

A következő munkálatokat csak a megfelelő végzettséggel rendelkező szakember végezheti:

- Szerelés
 - Szétszerelés
 - Telepítés
 - Üzembe helyezés
 - Ellenőrzés és karbantartás
 - Javítás
 - Üzemen kívül helyezés
- ▶ A technika jelenlegi állása szerint járjon el.

1.2.2 Áramütés miatti életveszély

Ha feszültség alatt álló komponenseket érint meg, akkor fennáll az áramütés miatti életveszély.

Mielőtt dolgozna a termékkel:

- ▶ Az áramellátás összes pólusának kikapcsolásával kapcsolja feszültségmentesre a terméket (legalább 3 mm érintkezőnyílású elektromos leválasztókészülék, pl. biztosíték vagy vezetékvédő kapcsoló segítségével).

- ▶ Biztosítsa a visszakapcsolás ellen.
- ▶ Ellenőrizze a feszültségmentességet.

1.2.3 Égési vagy forrázási sérülések veszélye a forró alkatrészek miatt

- ▶ Minden alkatrészen csak akkor végezzen munkát, ha az már lehűlt.

1.2.4 Életveszély hiányzó biztonsági berendezések miatt

Az ebben a dokumentumban található vázlatokon nem szerepel minden, a szakszerű telepítéshez szükséges biztonsági berendezés.

- ▶ Telepítse a szükséges biztonsági berendezéseket a rendszerben.
- ▶ Vegye figyelembe a vonatkozó nemzeti és nemzetközi szabványokat, irányelveket és törvényeket.

1.2.5 Sérülésveszély a termék nagy súlya miatt

- ▶ A termék szállítását legalább két személy végezze.

1.2.6 Fagyveszély miatti anyagi kár

- ▶ Ne szerelje be a terméket fagyveszélyes helyiségbe.

1.2.7 Anyagi kár kockázata nem megfelelő szerszám használata révén

- ▶ Szakmai szempontból megfelelő szerszámot használjon.

1.2.8 Sérülésveszély a termék burkolatának leszerelésekor.

A termék burkolatának leszerelésekor fennáll a veszély, hogy a keret éles széléinél megvágja magát.

- ▶ Viseljen védőkesztyűt, hogy ne vágja meg magát.





1.3 Előírások (irányelvek, törvények, szabványok)

- ▶ Vegye figyelembe a nemzeti előírásokat, szabványokat, irányelveket, rendeleteket és törvényeket.



2 Megjegyzések a dokumentációhoz

2 Megjegyzések a dokumentációhoz

2.1 Tartsa be a jelen útmutatóhoz kapcsolódó dokumentumokban foglaltakat

- ▶ Feltétlenül tartson be minden, a rendszer részegységeihez tartozó összeállítási, üzemeltetési és szerelési útmutatókat.
- ▶ Az S/2 típusú tetőhorog összeállításához csak ezt az útmutatót vegye figyelembe.

2.2 A dokumentumok megőrzése

- ▶ Jelen útmutatót, valamint az összes, vele együtt érvényes dokumentumot adja át a rendszer üzemeltetőjének.

2.3 Az útmutató érvényessége

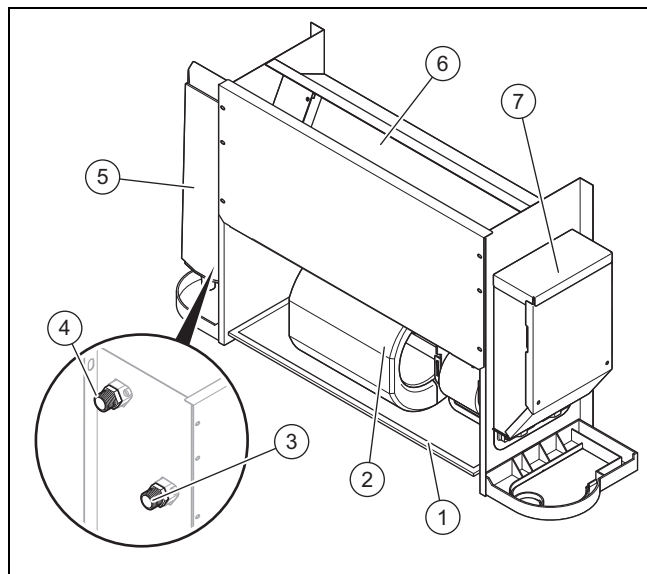
Ez az útmutató kizárólag az alábbi termékekre érvényes:

Termék – cikkszám

aroVAIR	VA 2-015 CN	0010035091
	VA 2-035 CN	0010035092
	VA 2-045 CN	0010035093
	VA 2-070 CN	0010035094

3 A termék leírása

3.1 A termék felépítése



- | | | | |
|---|-----------------------------------------------|---|------------------------------------------------|
| 1 | Levegőszűrő | 4 | Hidraulikus kör visszatérő ágának csatlakozója |
| 2 | Ventilátor | 5 | Kondenzvízcsésze (tartozék) |
| 3 | Hidraulikus kör előremenő ágának csatlakozója | 6 | Hőcserélő |
| | | 7 | Kapcsolószekrény |

3.2 Hőmérséklet-tartomány az üzemeltetéshez

Üzem mód	Belső hőmérséklet
Hűtés	17 ... 30 °C
Fűtés	17 ... 30 °C

A bemeneti víz hőmérséklet 3 és 75 °C között van.

Az ajánlott bemeneti víz hőmérséklet 3 és 65 °C között van.

A bemeneti víznyomás 0 és 1,6 MPa között van.

3.3 Adatok az adattáblán

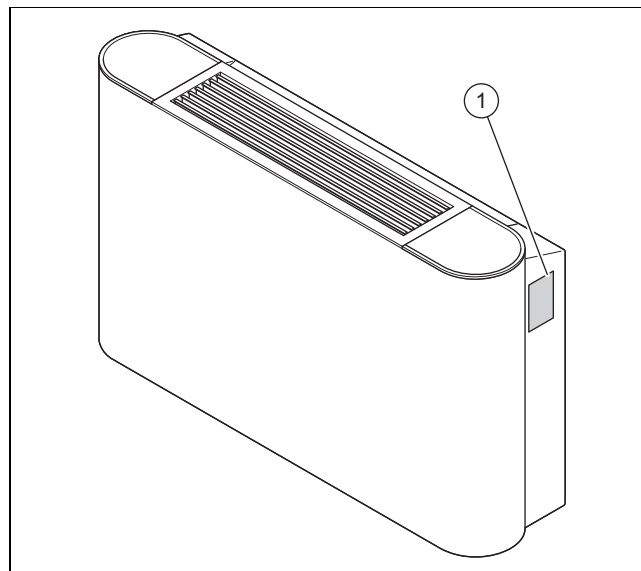
Az adattábla az alábbi adatokat tartalmazza:

Érvényesség: aroVAIR

Rövidítések/szimbólumok	Leírás
aroVAIR...	Termék jelölése
m ³ /h	max. levegőmennyiség
kW	Max. hűtési teljesítmény
kW	Max. fűtési teljesítmény
V	Elektromos csatlakoztatás
Hz	
A	Névleges áramerősségek
W	Max. áramfelvétel
kg	Nettó tömeg
MPa	Max. üzemi nyomás

3.4 Sorozatszám

Az adattábla szerelési helye:



A modell és a sorozatszám az adattáblán (1) állnak.

3.5 CE-jelölés



A CE-jelölés dokumentálja, hogy a termékek a megfelelőségi nyilatkozat alapján megfelelnek a vonatkozó irányelvek alapvető követelményeinek.

A megfelelőségi nyilatkozat a gyártónál megtekinthető.

4 Szerelés

Az ábrákon az összes méret milliméterben (mm) van megadva.

4.1 A termék kicsomagolása

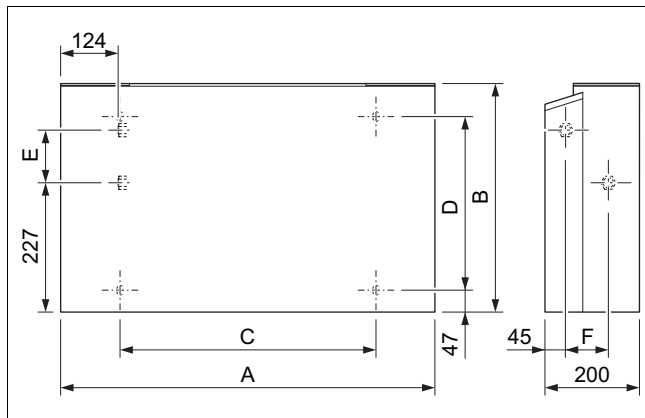
1. Vegye ki a terméket a csomagolásból.
2. Távolítsa el a védőfóliákat a termék minden alkatrészéről.

4.2 A szállítási terjedelem ellenőrzése

- ▶ Ellenőrizze a szállítási terjedelem teljességét és sértetlenségét.

Mennyiség	Megnevezés
1	Ventilátoros konvektor
1	Nullvezeték-csatlakozókábel
1	Dokumentációk

4.3 Termékméreték



Méreték

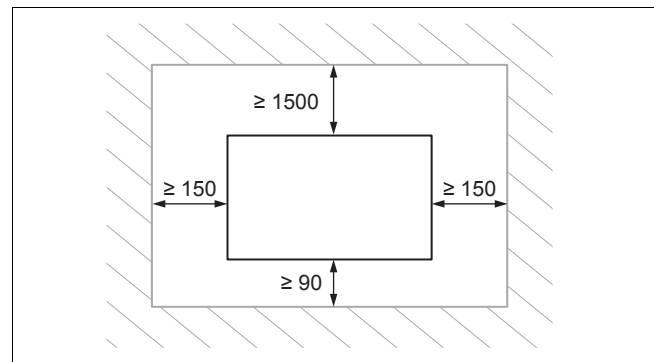
	VA 2-015 CN	VA 2-035 CN	VA 2-045 CN	VA 2-070 CN
A	790 mm	1 240 mm	1 240 mm	1 360 mm
B	495 mm	495 mm	495 mm	591 mm
C	534 mm	984 mm	984 mm	1 104 mm
D	375 mm	375 mm	375 mm	391 mm
E	123 mm	123 mm	123 mm	219 mm
F	93 mm	93 mm	93 mm	102 mm

4.4 Minimális távolságok

A termék kedvezőtlen pozicionálása azt eredményezheti, hogy üzemelés közben növekszik a zajszint és a rezgés, és csökken a termék teljesítőképessége.

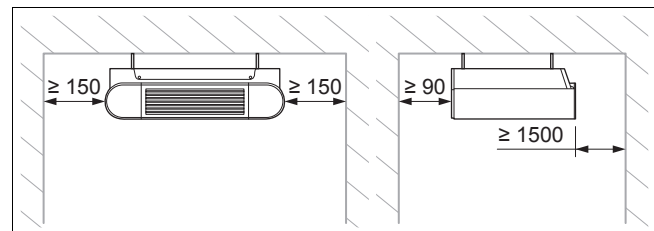
- ▶ Előírászerűen telepítse és pozicionálja a terméket, ügyeljen a betartandó minimális távolságokra.

Falba szerelés



- ▶ Tartsa be a vázlaton feltüntetett távolságokat.

Mennyezetre szerelés



- ▶ Tartsa be a vázlaton feltüntetett távolságokat.

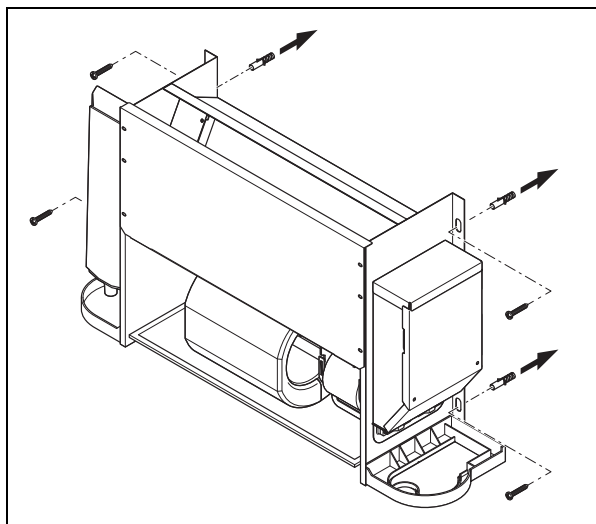
4.5 A termék felakasztása

1. A terméket ne szerelje különösen poros helyre, hogy a levegőszűrő beszennyeződését megelőzhesse.
2. Szerelje le a termék burkolatát.
3. Ellenőrizze, hogy a fal, ill. mennyezet teherbírása megfelelő-e a termék tömegének megtartásához.

Nettó tömeg	
Érvényesség: VA 2-015 CN	18 kg
Érvényesség: VA 2-035 CN	25,5 kg
Érvényesség: VA 2-045 CN	25,5 kg
Érvényesség: VA 2-070 CN	32,5 kg

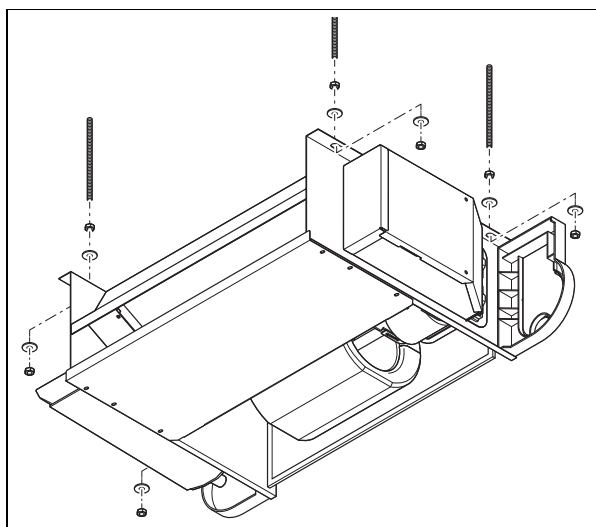
4 Szerelés

4. Alternatíva – Rögzítés a falra:



- ▶ Ellenőrizze, hogy a rögzítő tartozék megfelel-e a fal fajtájának.

5. Alternatíva – Rögzítés a mennyezetre:



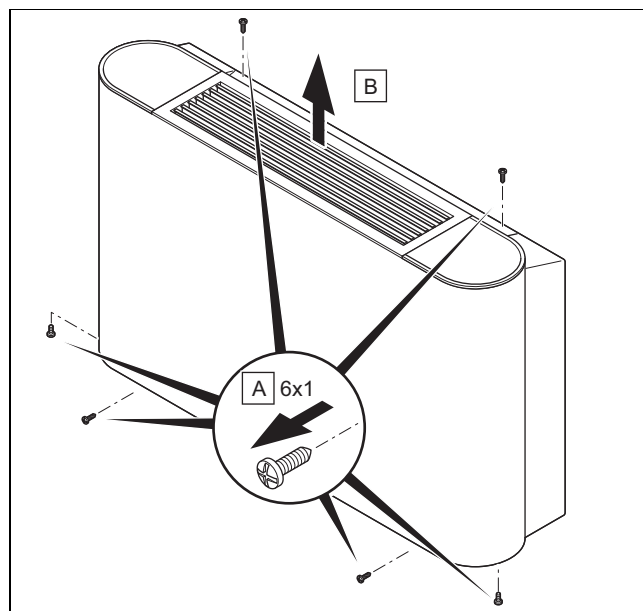
- ▶ Ellenőrizze, hogy a rögzítő tartozék megfelel-e a mennyezet fajtájának.

6. Jelölje ki a 4 rögzítőpontot a teherhordó felületen .
 - Ügyeljen arra, hogy a kondenzátumlevezető tömlő esése csekély legyen, hogy a kondenzátum fennakadás nélkül lefolyhasson.

Feltétel: A teherhordó felület teherbíró képessége nem elegendő

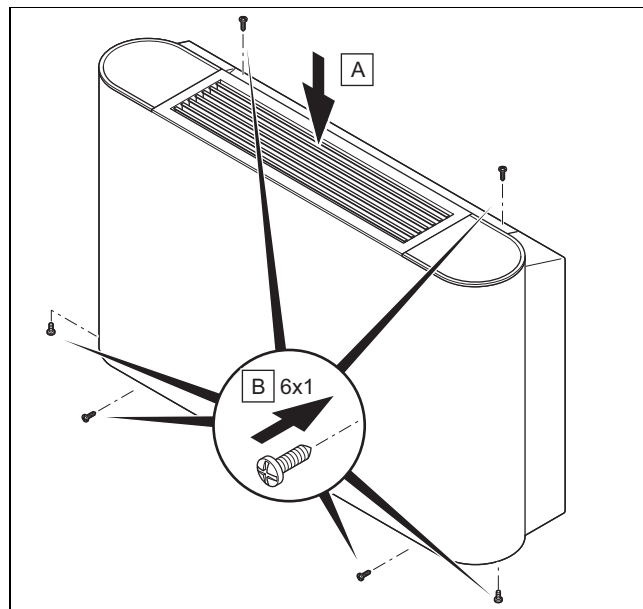
- ▶ A telepítés során gondoskodjon teherbíró felfüggesztő szerkezetről. Használjon pl. különálló állványt vagy előfalat.

4.6 A termék burkolatának leszerelése



1. Lazítsa meg a termék elején, hátulján és alján lévő 6 csavart (A).
2. Felfelé kihúzva vegye le a burkolatot (2).

4.7 Termékburkolat felszerelése



1. Szerelje fel a burkolatot (A) .
2. Húzza meg a termék elején, hátulján és alján lévő 6 csavart (B).

5 Telepítés

5.1 Hidraulikus bekötés

5.1.1 Hidraulikus bekötés



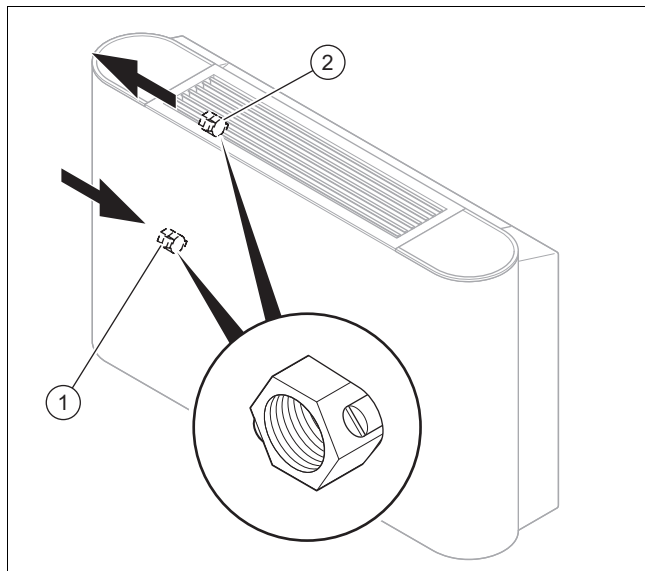
Vigyázat!

Sérülésveszély a szennyezett vezetékek miatt!

A vízvezetékben lévő idegen testek, mint a hegesztési maradványok, tömítésmaradványok vagy szennyeződések károkat okozhatnak a termékben.

- Szerelés előtt alaposan öblítse át a fűtési rendszert.

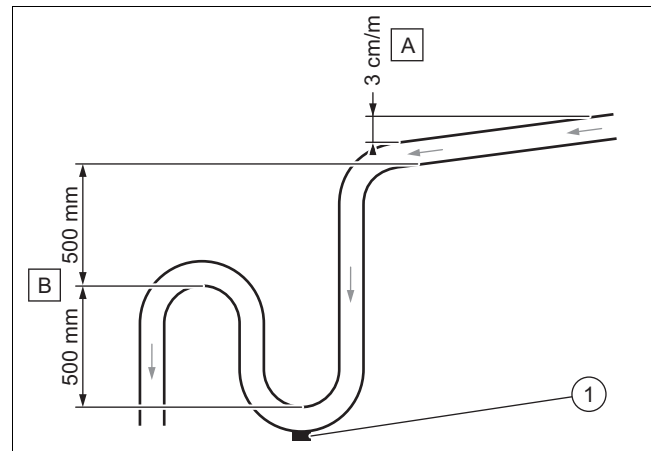
1. Szerelje le termék burkolatát.



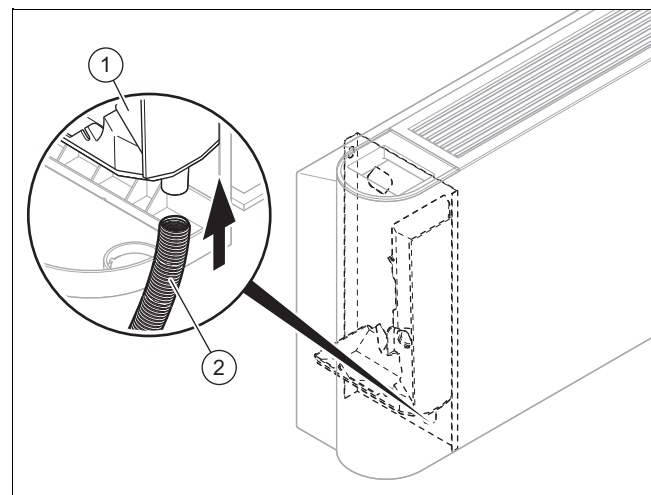
- | | | | |
|---|----------------------------------------------|---|-----------------------------------------------|
| 1 | Hidraulikus kör előremenő ága ürítőcsavarral | 2 | Hidraulikus kör visszatérő ága ürítőcsavarral |
|---|----------------------------------------------|---|-----------------------------------------------|

2. Csatlakoztassa a termék előremenő és visszatérő ágát a hidraulikakörre.
 - Meghúzási nyomaték: 61,8 ... 75,4 Nm
3. Tömítse a csatlakozócsöveket és csapokat kondenzáció elleni védelemmel.
 - 10 mm vastag kondenzáció elleni védelem

5.1.2 Kondenzátum-elvezető csatlakoztatása



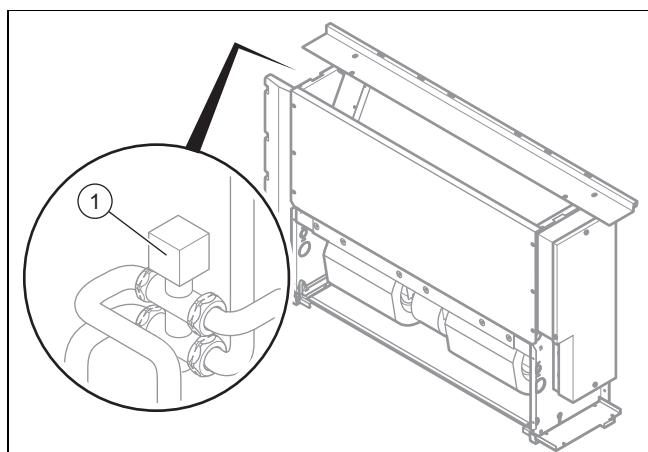
- Tartsa be az **(A)** minimális esést, hogy a kondenzátum kifolyhasson a termékkifolyónál.
- Szereljen fel megfelelő **(B)** levezetőrendszert, hogy a szagképződést megelőzze.
- Helyezzen el egy **(1)** ürítődugót a kondenzvízcsapda alján. Ellenőrizze, hogy a dugó gyorsan leszerelhető-e.
- Helyesen pozicionálja a lefolyócsövet, hogy a termék lefolyócsatlakozóján ne keletkezzen feszültség.



- Csatlakoztassa a kondenzvíz-elvezetőt **(2)** a termékre.
- Töltsön vizet a kondenzvíz-felfogótartályba **(1)** és ellenőrizze, hogy a víz előírászerűen lefolyik-e.
 - ▽ Ha nem, akkor ellenőrizze a kifolyó lejtését és keresse meg az esetleges akadályokat.

5 Telepítés

5.1.3 Előnykapcsoló váltószelep csatlakoztatása (opcionális)



- ▶ Az előnykapcsoló váltószelep felszerelésekor tartsa be a szerelési útmutatójában foglaltakat.

5.2 Elektromos bekötés

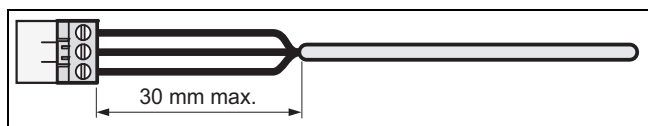
Az elektromos telepítést csak elektromos szakember végezheti.

5.2.1 Áramellátás megszakítása

- ▶ Szakítsa meg az áramellátást, mielőtt létrehozza az elektromos csatlakozásokat.

5.2.2 Kábelezés

1. Alkalmazzon húzásmentesítőket.
2. Szükség szerint rövidítse meg a csatlakozókábelt.



3. Hogy ne keletkezzenek rövidzárlatok, ha egy ér véletlenül kiszabadul, a flexibilis kábelek külső szigetelését maximálisan csak 30 mm hosszan blankolja le.
4. Ügyeljen rá, hogy a külső szigetelés eltávolításakor a belső erek szigetelése ne sérüljön meg.
5. A belső erek szigeteléséből csak annyit távolítson el, amennyi a megbízható és stabil csatlakozáshoz szükséges.
6. A huzalsodratok meglazulás miatti rövidzárlatának megakadályozása céljából a szigetelés eltávolítása után helyezzen csatlakozóhüvelyeket az érvégekre.
7. Ellenőrizze, hogy minden ér megfelelően stabilan van-e rögzítve a csatlakozódugó kapcsaiban. Szükség esetén rögzítse újból őket.

5.2.3 Az áramellátás bekötése



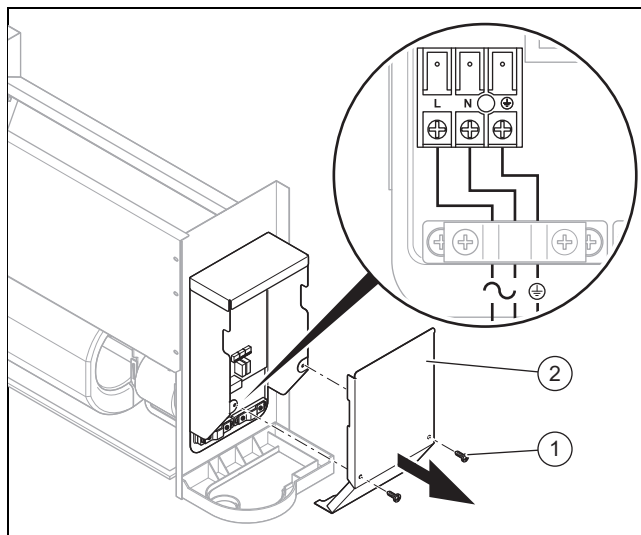
Vigyázat!

Anyagi károk veszélye túl magas csatlakozási feszültség miatt!

Ha a hálózati feszültség magasabb, mint 253 V, az elektronika komponensei tönkremehetnek.

- ▶ Ellenőrizze, hogy a hálózati névleges feszültség 230 V.

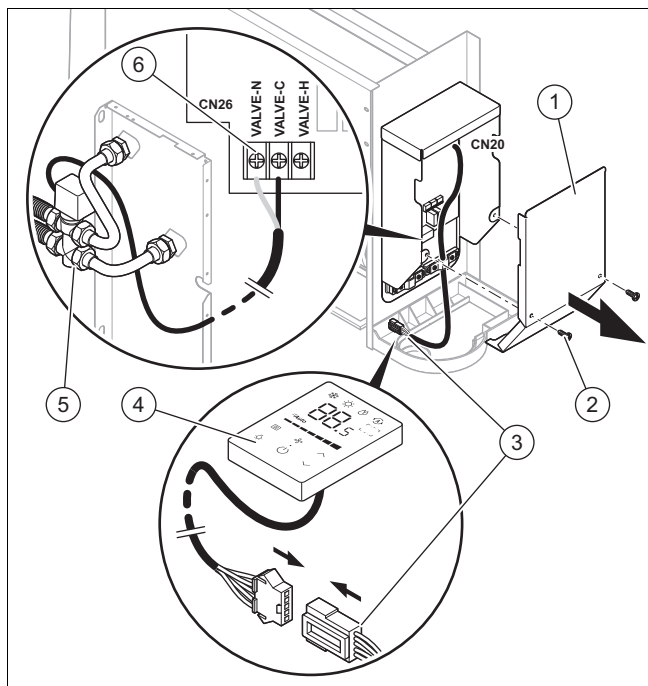
1. Szerelje le termék burkolatát.
2. Vegye figyelembe a hatályos nemzeti előírásokat.



3. Lazítsa meg a csavarokat (1), majd vegye le a kapcsolódoboz fedelét (2).
4. A készülék bekötéséhez egy fix csatlakozót és egy legalább 3 mm érintkezőnyílású elektromos leválasztókészüléket (pl. biztosíték vagy megszakító) használjon.
 - Megszakító berendezés / biztosíték: 15 A
5. Vezessen egy szabványos háromeres hálózati csatlakozókábelt a kábelvédő csövön keresztül a termékbe.
 - Rugalmas, kettős szigetelésű kábel, H05RN-F 3G1.5mm² típus
6. Kábelezze a készüléket. (→ Oldal: 110)
7. Zárja be a kapcsolódobozt.
8. Győződjön meg arról, hogy a hálózati csatlakoztatás könnyen hozzáférhető, és nem takarja el semmi.

5.2.4 Tartozékok csatlakoztatása

1. Szerelje le termék burkolatát.



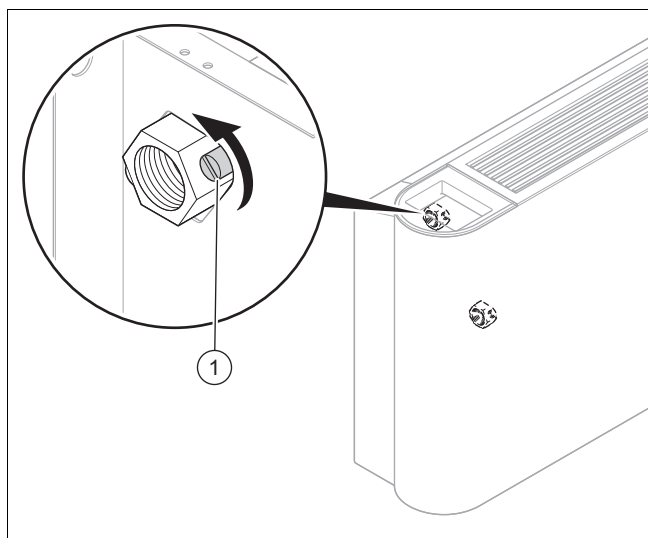
2. Lazítsa meg a csavarokat (2), majd vegye le a kapcsolódoboz fedelét (1).
3. Rögzítse a kábeleket (3) a kábelvezérlésnél (4) a panel CN20 csatlakozódugójához.
4. Rögzítse a kábeleket (6) a háromutas váltószelepnél (5) a panel CN26 csatlakozódugójához.
5. Zárja le a kapcsolódoboz fedelét és csavarozza vissza.

6 Üzembe helyezés

6.1 Üzembe helyezés

1. A hidraulikakör feltöltése tekintetében forduljon a hőtermelő szerelési útmutatójához.
2. Ellenőrizze, hogy a csatlakozások tömítettek-e.
3. Légtelenítse a hidraulikakört.

6.2 Termék légtelenítés



1. Vízzel feltöltéskor nyissa ki a légtelenítő szelepet (1).

2. Zárja el a légtelenítő szelepet, mielőtt víz folyik ki (szükség esetén ismétlje meg ezt az intézkedést többször).
3. Bizonyosodjon meg arról, hogy az ürítőcsavar tömített.
4. Szerelje fel a termék burkolatát.

7 A termék átadása az üzemeltetőnek

- ▶ A szerelés befejezése után mutassa meg az üzemeltetőnek a biztonsági berendezések helyét és funkcióját.
- ▶ Külön hívja fel az üzemeltető figyelmét azokra a biztonsági tudnivalókra, amelyeket be kell tartania.
- ▶ Tájékoztassa az üzemeltetőt, hogy a terméket az előírt időközönként karban kell tartani.

8 Zavarelhárítás

8.1 Pótalkatrészek beszerzése

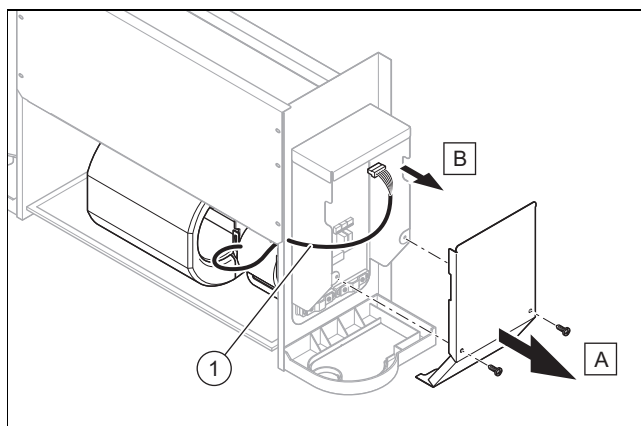
A termék eredeti alkatrészeit a gyártó a megfelelőségi vizsgálat keretében tanúsította a termékkel együtt. Ha karbantartás vagy javítás során nem tanúsított vagy nem jóváhagyott alkatrészeket használ, akkor ennek eredményeképpen a termék megfelelősége érvényét veszítheti, és így a termék nem fog megfelelni az érvényes szabványoknak.

Határozottan ajánljuk a gyártó eredeti pótalkatrészeinek használatát, ami garantálja a termék biztonságos és hibátlan működését. A rendelkezésre álló eredeti pótalkatrészekre vonatkozó információkért forduljon a jelen útmutató hátoldalán található kapcsolatfelvételi címhez.

- ▶ Ha a karbantartáshoz vagy a javításhoz pótalkatrészekre van szüksége, akkor kizárólag a termékhez jóváhagyott eredeti pótalkatrészt használjon.

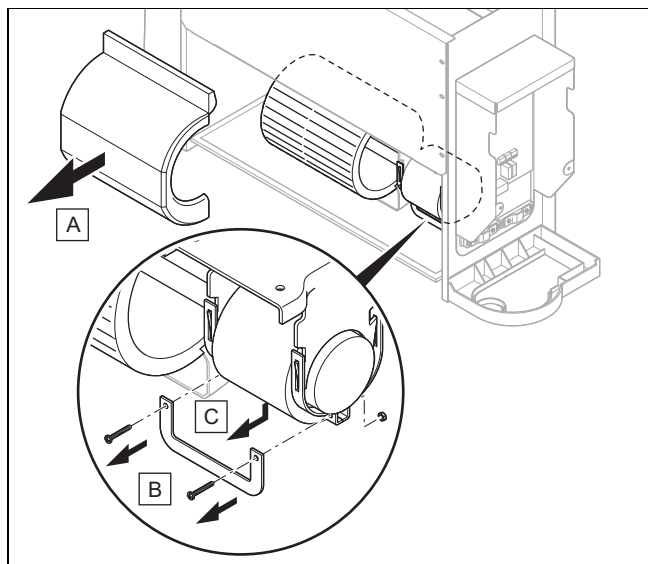
8.2 A ventilátor cseréje

1. Szerelje le a termék burkolatát.



2. Lazítsa meg a csavarokat (A) a kapcsolódobozon (B) és vegye ki őket.
3. Húzza le a ventilátor csatlakozódugaszát (1) a panelről.

9 Ellenőrzés és karbantartás



4. Vegye le a burkolatot a ventilátorról (A).
5. Távolítsa el a csavarokat (B) és vegye ki a tartót (C).



Tudnivaló

Az elektromos motoregység a ventilátornál leeshet, ezen lépés alatt tartsa meg.

6. Vegye ki az elektromos motoregységet a ventilátorból.
7. Szerelje fel az új ventilátort, ehhez fordított sorrendben ismételje meg a fenti lépéseket.
8. Szerelje fel a termék burkolatát.

9 Ellenőrzés és karbantartás

9.1 Ellenőrzési és karbantartási időközök betartása

- ▶ Tartsa be a minimális felülvizsgálati és karbantartási időintervallumokat. A felülvizsgálat eredményeitől függően korábbi karbantartás válhat szükségessé.

9.2 A termék karbantartása

Havonta egyszer

- ▶ Ellenőrizze a levegőszűrő tisztaságát.
 - A levegőszűrő rostsálakból készül, és vízzel tisztítható.

Félévente

- ▶ Szerelje le a termék burkolatát.
- ▶ Ellenőrizze a hőcserélő tisztaságát.
- ▶ Távolítsa el a hőcserélő lamelláinak felületéről az összes idegen anyagot, amelyek akadályozhatnák a levegőcirkulációt.
- ▶ Távolítsa el a port sűrített levegővel.
- ▶ Mossa le és kefézze át óvatosan vízzel, és azután szárítsa meg sűrített levegővel.
- ▶ Ügyeljen arra, hogy ne akadályozza a kondenzátum elvezetését, mivel ez hátrányosan befolyásolhatná a víz szabályszerű lefolyását.
- ▶ Ügyeljen arra, hogy ne legyen több levegő a hidraulika-körben.

Feltétel: Levegő marad a körben.

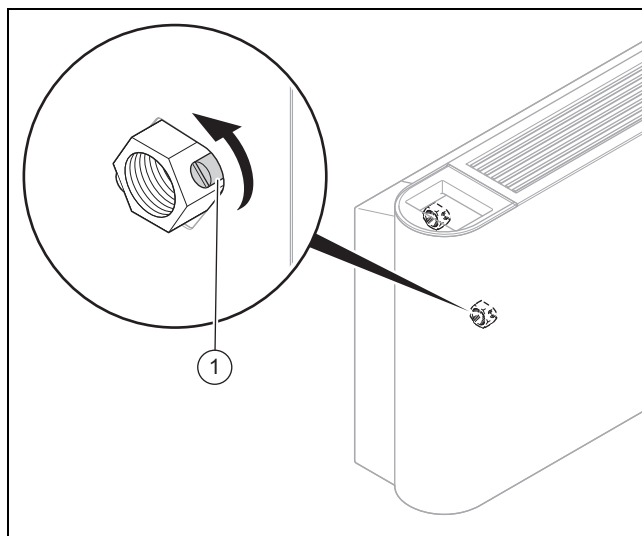
- Indítsa el a rendszert, és járassa néhány percig.
- Kapcsolja ki a rendszert.
- Lazítsa meg a légtelenítő csavart a kör visszatérő ágán, és eressze ki a levegőt.
- Ismételje meg ezeket a lépéseket, amíg szükséges.

Huzamosabb üzemszünet esetén

- ▶ Ürítse le a rendszert és a terméket, hogy védje a hőcserélőt a fagytól.

9.3 A termék leürítése

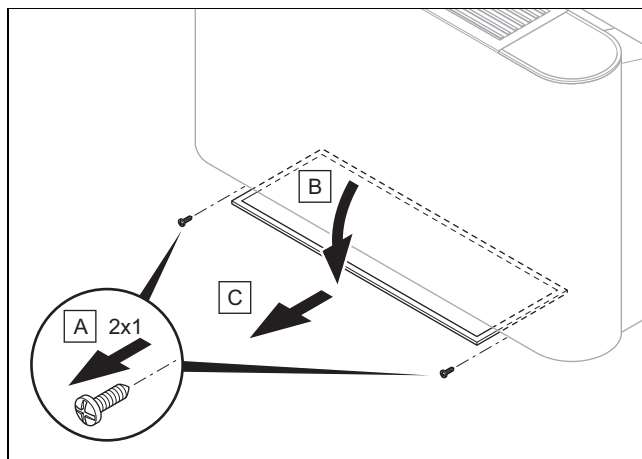
1. Szerelje le a termék burkolatát.



2. Állítson egy a célra alkalmas és megfelelő méretű tartályt az ürítőcsavar alá.
3. A termék légtelenítéséhez oldja meg a hidraulikakör előremenő ágának csavarját (1).
4. A termék teljes légtelenítéséhez fúvassa ki sűrített levegővel a hőcserélőt.
5. Szerelje fel a termék burkolatát.

9.4 A levegőszűrő tisztítása

1. Lazítsa meg az egység 2 (A) csavarját az egység lábánál.



2. Forgassa el a szűrőtartót (B).
3. Húzza maga felé a levegőszűrőt (C).

4. Tisztítsa meg a levegőszűrőt sűrített levegős kifúvással vagy vizes lemosással.
5. A szűrők visszahelyezése előtt győződjön meg arról, hogy azok tiszták és teljesen szárazok.
6. Ha a szűrők károsodtak, cserélje ki azokat.

10 Végleges üzemen kívül helyezés

1. Ürítse le a terméket.
2. Szerelje le a terméket.
3. Szállítsa el a terméket az alkatrészekkel bezárólag újrafeldolgozásra vagy adja át megőrzésre.

11 Újrahasznosítás és ártalmatlanítás

- ▶ A csomagolás ártalmatlanítását bízza a terméket telepítő szakemberre.



■ Amennyiben a terméket ezzel a jelzéssel látták el:

- ▶ A terméket tilos a háztartási hulladékkal együtt ártalmatlanítani.
- ▶ Ehelyett adja le a terméket egy elektromos és elektronikus készülékekre szakosodott gyűjtőhelyen.



■ Ha a termék elemeket tartalmaz, melyek ezzel a jelzéssel vannak ellátva, akkor az elemek egészség- és környezetkárosító anyagokat tartalmazhatnak.

- ▶ Ebben az esetben használtelem-gyűjtő helyen ártalmatlanítsa az elemeket.

Érvényesség: Horvátország

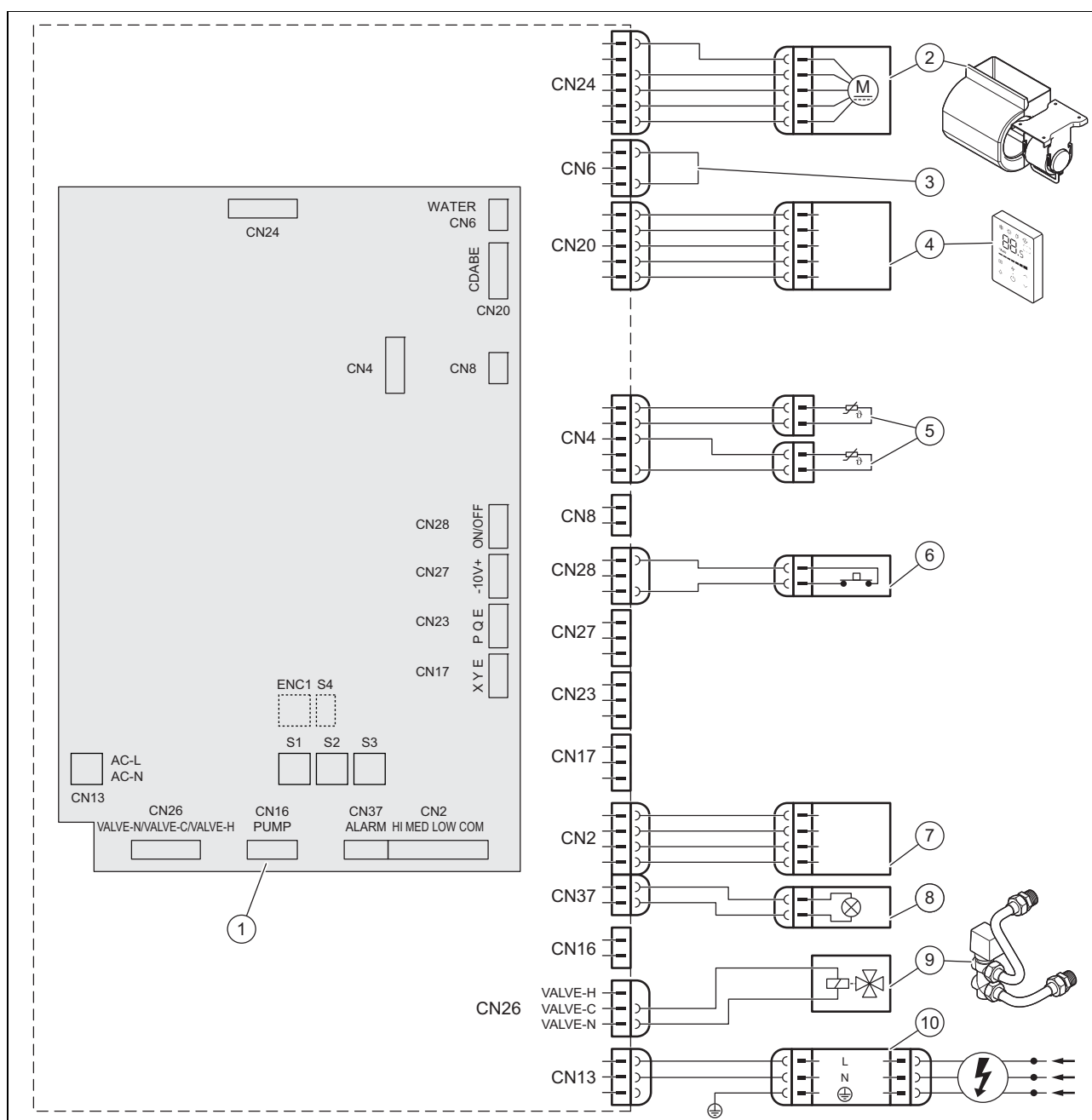
Obavijest u svezi Zakona o održivom gospodarenju otpadom i Pravilnika o gospodarenju otpadnom električnom i elektroničkom opremom nalazi se na internetskoj stranici društva Vaillant- www.vaillant.hr.

12 Vevőszolgálat

Vevőszolgálatunk elérhetőségeit a hátoldalon vagy weboldalunkon találja.

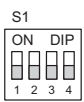
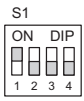
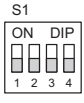
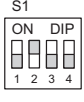
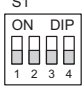
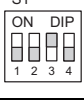
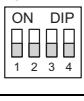
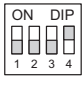
13 Kapcsolási séma

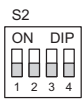
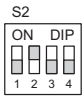
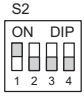
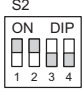
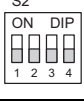
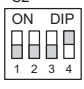
13 Kapcsolási séma

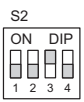
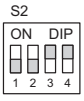


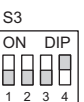
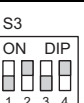
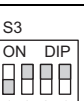
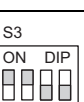
- | | | | |
|---|------------------------|----|-----------------------------------------|
| 1 | Alap kapcsolókör | 6 | Külső On-Off kapcsolat |
| 2 | Ventilátormotor | 7 | Külső vezérlés csatlakozásai (tartozék) |
| 3 | Hídáramkör | 8 | Vészjelzés lámpája |
| 4 | Vezetékes szabályozó | 9 | Előnykapcsoló váltószelep |
| 5 | Hőmérséklet-érezékelők | 10 | Áramellátás |

14 DIP-kapcsoló a panelen

S1		
S1-1		Két cső
		Négy cső, nem áll rendelkezésre
S1-2		Extra hideg levegő kikapcsolva
		Extra hideg levegő bekapcsolva (nem ajánlott)
S1-3		A ventilátor kikapcsolása, ha az akkumulátor elérte a 26 °C-t
		A ventilátor kikapcsolása, ha az akkumulátor elérte a 32 °C-t
S1-4		Elektromos segédellenállás, nem áll rendelkezésre
		Elektromos segédellenállás, nem áll rendelkezésre

S2		
S2-1/2		Kompenzáció hűtési üzemben 0 °C
		Kompenzáció hűtési üzemben 1 °C
		Kompenzáció hűtési üzemben 2 °C
		Kompenzáció hűtési üzemben 3 °C
S2-3/4		Kompenzáció fűtési üzemben 0 °C
		Kompenzáció fűtési üzemben 1 °C

S2		
S2-3/4		Kompenzáció fűtési üzemben 6 °C
		Kompenzáció fűtési üzemben 8 °C

S3		
	VA 2-015 CN	
	VA 2-035 CN	
	VA 2-045 CN	
	VA 2-070 CN	

Melléklet

A Műszaki adatok

Műszaki adatok

		VA 2-015 CN	VA 2-035 CN	VA 2-045 CN	VA 2-070 CN
Áramellátás	Feszültség	220-240 V	220-240 V	220-240 V	220-240 V
	Fázisvezeték	1	1	1	1
	Frekvencia	50 Hz	50 Hz	50 Hz	50 Hz
Ventilátoros konvektor típusa		Mennyezet/padló	Mennyezet/padló	Mennyezet/padló	Mennyezet/padló
Légáramlás	Alacsony ventilátor-fordulatszám	150 m ³ /h	340 m ³ /h	410 m ³ /h	685 m ³ /h
	Közepes ventilátor-fordulatszám	170 m ³ /h	470 m ³ /h	580 m ³ /h	1 015 m ³ /h
	Magas ventilátor-fordulatszám	255 m ³ /h	595 m ³ /h	790 m ³ /h	1 360 m ³ /h
Hűtési kapacitás, EN 1397 szabvány szerint (*)	Összesen, alacsony ventilátor-fordulatszámánál	0,92 kW	2,22 kW	2,71 kW	4,57 kW
	Összesen, közepes ventilátor-fordulatszámánál	1,06 kW	2,89 kW	3,48 kW	6,12 kW
	Összesen, magas ventilátor-fordulatszámánál	1,50 kW	3,50 kW	4,30 kW	7,35 kW
	Érzékeny magas fordulatszámánál	1,14 kW	2,65 kW	3,25 kW	5,87 kW
	Látens magas fordulatszámánál	0,36 kW	0,85 kW	1,05 kW	1,48 kW
Névleges vízátfolyás hűtési üzemben	Összesen, alacsony ventilátor-fordulatszámánál	180 l/h	400 l/h	620 l/h	810 l/h
	Összesen, közepes ventilátor-fordulatszámánál	210 l/h	510 l/h	730 l/h	1 100 l/h
	Összesen, magas ventilátor-fordulatszámánál	310 l/h	610 l/h	770 l/h	1 280 l/h
Nyomásvesztés hűtési üzemben	Összesen, alacsony ventilátor-fordulatszámánál	5,84 kPa	14,82 kPa	22,78 kPa	19,41 kPa
	Összesen, közepes ventilátor-fordulatszámánál	7,63 kPa	24,41 kPa	36,22 kPa	33,7 kPa
	Összesen, magas ventilátor-fordulatszámánál	15,1 kPa	35,1 kPa	54,2 kPa	44,1 kPa
Fűtési kapacitás, EN 1397 szabvány szerint (**)	Összesen, alacsony ventilátor-fordulatszámánál	0,92 kW	2,19 kW	2,60 kW	4,71 kW
	Összesen, közepes ventilátor-fordulatszámánál	1,07 kW	2,87 kW	3,43 kW	6,46 kW
	Összesen, magas ventilátor-fordulatszámánál	1,57 kW	3,50 kW	4,30 kW	8,05 kW
Névleges vízátfolyás fűtési üzemben	Összesen, alacsony ventilátor-fordulatszámánál	180 l/h	430 l/h	680 l/h	840 l/h
	Összesen, közepes ventilátor-fordulatszámánál	210 l/h	560 l/h	810 l/h	1 140 l/h
	Összesen, magas ventilátor-fordulatszámánál	310 l/h	680 l/h	850 l/h	1 400 l/h
Nyomásvesztés fűtési üzemben	Összesen, alacsony ventilátor-fordulatszámánál	5,84 kPa	14,82 kPa	22,32 kPa	18,16 kPa
	Összesen, közepes ventilátor-fordulatszámánál	7,63 kPa	24,41 kPa	36,87 kPa	31,9 kPa
	Összesen, magas ventilátor-fordulatszámánál	15,1 kPa	35,1 kPa	54,3 kPa	46,9 kPa
Névleges fogyasztás	Összesen, alacsony ventilátor-fordulatszámánál	8 W	10 W	14 W	22 W
	Összesen, közepes ventilátor-fordulatszámánál	9 W	17 W	25 W	53 W
	Összesen, magas ventilátor-fordulatszámánál	15 W	26 W	50 W	113 W

		VA 2-015 CN	VA 2-035 CN	VA 2-045 CN	VA 2-070 CN
Névleges áramerősség		0,18 A	0,18 A	0,49 A	0,95 A
hangnyomásszint, EN 16583 szabvány szerint	Alacsony ventilátor-fordulatszám	21 dB	25 dB	30 dB	33 dB
	Közepes ventilátor-fordulatszám	24 dB	32 dB	38 dB	44 dB
	Magas ventilátor-fordulatszám	34 dB	38 dB	46 dB	52 dB
Hangnyomásszint, EN 16583 szabvány szerint	Alacsony ventilátor-fordulatszám	34 dB	37 dB	43 dB	49 dB
	Közepes ventilátor-fordulatszám	37 dB	45 dB	52 dB	58 dB
	Magas ventilátor-fordulatszám	47 dB	52 dB	59 dB	64 dB
Ventilátormotor		Egyenáram	Egyenáram	Egyenáram	Egyenáram
Ventilátortípus		Centrifugál-ventilátor, elő-rehajló lapátokkal	Centrifugál-ventilátor, elő-rehajló lapátokkal	Centrifugál-ventilátor, elő-rehajló lapátokkal	Centrifugál-ventilátor, elő-rehajló lapátokkal
Ventilátor		1 Darab	2 Darab	2 Darab	3 Darab
Akkumulátorcsoportok		3	3	3	3
Akkumulátor max. megszólalási nyomása		1,6 MPa	1,6 MPa	1,6 MPa	1,6 MPa
Akkumulátor átmérője		7,94 mm	7,94 mm	7,94 mm	7,94 mm
Hidraulikus be- és kifolyócsatlakozó		G3/4"	G3/4"	G3/4"	G3/4"
Kondenzátum-lefolyó csatlakozó külső átmérője		18,5 mm	18,5 mm	18,5 mm	18,5 mm
Szélesség		790 mm	1 240 mm	1 240 mm	1 360 mm
Magasság		495 mm	495 mm	495 mm	591 mm
Mélység		200 mm	200 mm	200 mm	200 mm
Nettó tömeg		18 kg	25,5 kg	25,5 kg	32,5 kg

(*) Hűtési feltételek: vízhőmérséklet: 7 °C (bemenetnél) / 12 °C (kimenetnél), környezeti hőmérséklet: 27 °C (száraz hőmérséklet) / 19 °C (nedves hőmérséklet)

(**) Fűtési feltételek: vízhőmérséklet: 45 °C / $\Delta T = 5$ K (bemenetnél), ugyanolyan vízátfolyás, mint a hűtési feltételeknél, környezeti hőmérséklet: 20 °C (száraz hőmérséklet)

Indice

Istruzioni per l'installazione e la manutenzione

Indice

1	Sicurezza	119
1.1	Indicazioni di avvertenza relative all'uso.....	119
1.2	Avvertenze di sicurezza generali	119
1.3	Norme (direttive, leggi, prescrizioni)	120
2	Avvertenze sulla documentazione.....	121
2.1	Osservanza della documentazione complementare	121
2.2	Conservazione della documentazione.....	121
2.3	Validità delle istruzioni	121
3	Descrizione del prodotto.....	121
3.1	Struttura prodotto.....	121
3.2	Intervallo di temperatura per il funzionamento	121
3.3	Indicazioni sulla targhetta del modello.....	121
3.4	Numero di serie	121
3.5	Marchatura CE.....	122
4	Montaggio.....	122
4.1	Disimballaggio del prodotto	122
4.2	Controllo della fornitura.....	122
4.3	Dimensioni del prodotto	122
4.4	Distanze minime	122
4.5	Installazione sospesa del prodotto	122
4.6	Smontaggio del rivestimento del prodotto	123
4.7	Montaggio del rivestimento prodotto	123
5	Installazione	124
5.1	Installazione idraulica	124
5.2	Impianto elettrico	125
6	Messa in servizio	126
6.1	Messa in servizio	126
6.2	Disaerazione del prodotto.....	126
7	Consegna del prodotto all'utente.....	126
8	Soluzione dei problemi	126
8.1	Fornitura di pezzi di ricambio.....	126
8.2	Sostituzione del ventilatore.....	126
9	Ispezione e manutenzione	127
9.1	Rispetto degli intervalli di ispezione e manutenzione	127
9.2	manutenzione del prodotto	127
9.3	Svuotamento del prodotto	127
9.4	Pulizia del filtro dell'aria	127
10	Disattivazione definitiva.....	128
11	Riciclaggio e smaltimento	128
12	Servizio di assistenza clienti	128
13	Schema elettrico	129
14	Interruttore DIP sulla scheda elettronica	130
Appendice	131	
A	Dati tecnici.....	131



1 Sicurezza

1.1 Indicazioni di avvertenza relative all'uso

Classificazione delle avvertenze relative ad un'azione

Le avvertenze relative alle azioni sono differenziate in base alla gravità del possibile pericolo con i segnali di pericolo e le parole chiave seguenti:

Segnali di pericolo e parole convenzionali



Pericolo!

Pericolo di morte immediato o pericolo di gravi lesioni personali



Pericolo!

Pericolo di morte per folgorazione



Avvertenza!

Pericolo di lesioni lievi



Precauzione!

Rischio di danni materiali o ambientali

1.2 Avvertenze di sicurezza generali

1.2.1 Pericolo a causa di una qualifica insufficiente

I seguenti interventi possono essere eseguiti solo da tecnici qualificati con le necessarie competenze:

- Montaggio
- Smontaggio
- Installazione
- Messa in servizio
- Ispezione e manutenzione
- Riparazione
- Messa fuori servizio
- ▶ Procedere conformemente allo stato dell'arte.

1.2.2 Pericolo di morte per folgorazione

Se si toccano componenti sotto tensione, c'è pericolo di morte per folgorazione.

Prima di eseguire lavori sul prodotto:

- ▶ Staccare il prodotto dalla tensione disattivando tutte le linee di alimentazione di corrente su tutti i poli (dispositivo di separazione elettrico con un'apertura di contatti di

almeno 3 mm, ad esempio fusibile o interruttore automatico).

- ▶ Assicurarsi che non possa essere reinserito.
- ▶ Verificare l'assenza di tensione.

1.2.3 Pericolo di ustioni o scottature a causa di parti surriscaldate

- ▶ Lavorare su tali componenti solo una volta che si sono raffreddati.

1.2.4 Pericolo di morte a causa della mancanza di dispositivi di sicurezza

Gli schemi contenuti in questo documento non mostrano tutti i dispositivi di sicurezza necessari ad una installazione a regola d'arte.

- ▶ Installare nell'impianto i dispositivi di sicurezza necessari.
- ▶ Rispettare le leggi, le norme e le direttive pertinenti nazionali e internazionali.

1.2.5 Pericolo di lesioni a causa del peso del prodotto

- ▶ Trasportare il prodotto con l'aiuto di almeno due persone.

1.2.6 Rischio di un danno materiale causato dal gelo

- ▶ Installare il prodotto solo in ambienti non soggetti a gelo.

1.2.7 Rischio di danni materiali a causa dell'uso di un attrezzo non adatto

- ▶ Utilizzare un attrezzo adatto.

1.2.8 Pericolo di lesioni durante lo smontaggio del rivestimento prodotto.

Durante lo smontaggio del rivestimento prodotto sussiste il pericolo di tagliarsi sui bordi affilati del telaio.

- ▶ Indossare i guanti protettivi per non tagliarsi.





1 Sicurezza

1.3 Norme (direttive, leggi, prescrizioni)

- ▶ Attenersi alle norme, prescrizioni, direttive, regolamenti e leggi nazionali vigenti.



2 Avvertenze sulla documentazione

2.1 Osservanza della documentazione complementare

- ▶ Attenersi tassativamente a tutti i manuali per l'uso, l'installazione e il montaggio allegati agli altri componenti dell'impianto.
- ▶ Attenersi a queste istruzioni per il montaggio dell'ancoraggio per il tenno modello S/2.

2.2 Conservazione della documentazione

- ▶ Consegnare il presente manuale e tutta la documentazione complementare all'utilizzatore dell'impianto.

2.3 Validità delle istruzioni

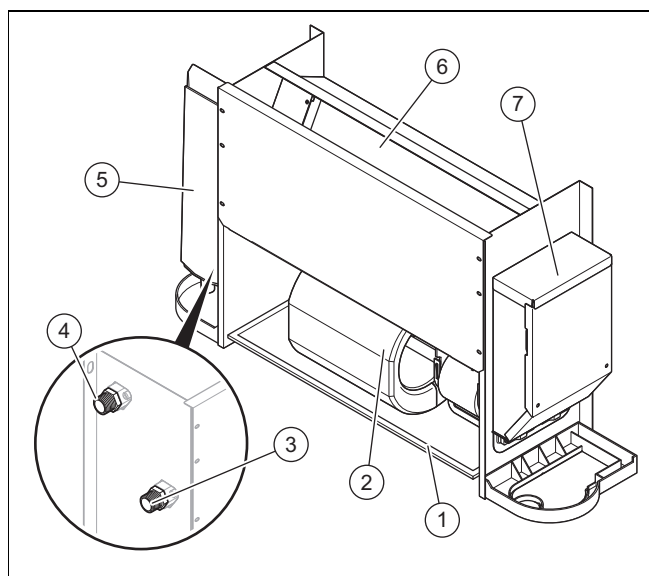
Queste istruzioni valgono esclusivamente per i seguenti prodotti:

Codice di articolo del prodotto

aroVAIR	VA 2-015 CN	0010035091
	VA 2-035 CN	0010035092
	VA 2-045 CN	0010035093
	VA 2-070 CN	0010035094

3 Descrizione del prodotto

3.1 Struttura prodotto



- | | |
|-----------------------------------------------------|---------------------------------------------------|
| 1 Filtro dell'aria | 4 Collegamento del ritorno del circuito idraulico |
| 2 Ventilatore | 5 Vaschetta per la condensa (accessorio) |
| 3 Collegamento della mandata del circuito idraulico | 6 Scambiatore di calore |
| | 7 Scatola della scheda comando |

3.2 Intervallo di temperatura per il funzionamento

Modalità	Temperatura interna
Raffrescamento	17 ... 30 °C
Riscaldamento	17 ... 30 °C

L'intervallo di temperatura dell'acqua in ingresso è compreso tra 3 e 75 °C.

L'intervallo di temperatura dell'acqua in ingresso raccomandata è compreso tra 3 e 65 °C.

L'intervallo di temperatura della pressione dell'acqua in ingresso è compreso tra 0 e 1,6 MPa.

3.3 Indicazioni sulla targhetta del modello

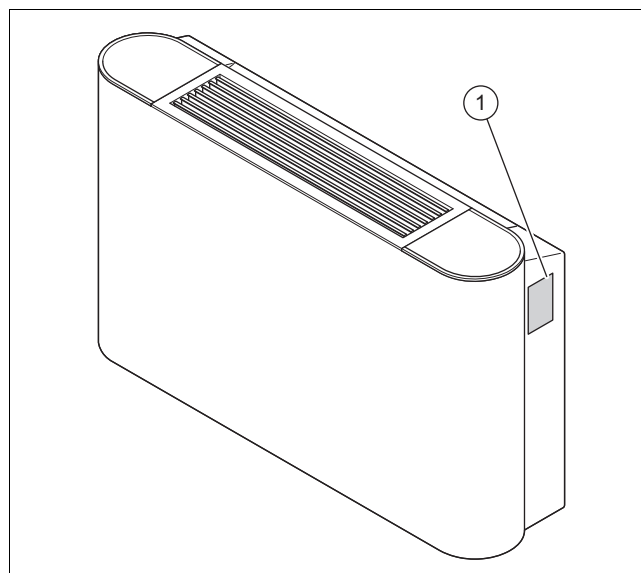
La targhetta contiene i dati seguenti:

Validità: aroVAIR

Abbreviazioni/simboli	Descrizione
aroVAIR...	Denominazione del prodotto
m ³ /h	Quantità d'aria max.
kW	Potenza max di raffrescamento
kW	Potenza termica max.
V	Allacciamento elettrico
Hz	
A	Intensità di corrente nominale
W	Assorbimento di corrente max.
kg	Peso netto
MPa	Pressione di esercizio max.

3.4 Numero di serie

Luogo d'installazione della targhetta del modello



Modello e numero di serie sono riportati sulla targhetta del modello (1).

4 Montaggio

3.5 Marcatura CE



Con la marcatura CE viene certificato che i prodotti, conformemente alla dichiarazione di conformità, soddisfano i requisiti fondamentali delle direttive pertinenti in vigore.

La dichiarazione di conformità può essere richiesta al produttore.

4 Montaggio

Tutte le dimensioni nelle illustrazioni sono indicate in millimetri (mm).

4.1 Disimballaggio del prodotto

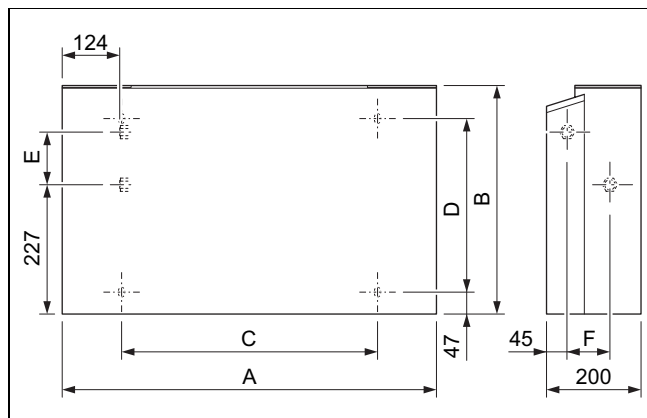
1. Estrarre il prodotto dall'imballo.
2. Rimuovere le pellicole protettive da tutti i componenti del prodotto.

4.2 Controllo della fornitura

- Verificare che la fornitura sia completa e intatta.

Quantità	Denominazione
1	Ventilconvettore
1	Cavo di collegamento del neutro
1	Imballo complementare documentazione

4.3 Dimensioni del prodotto



Dimensioni

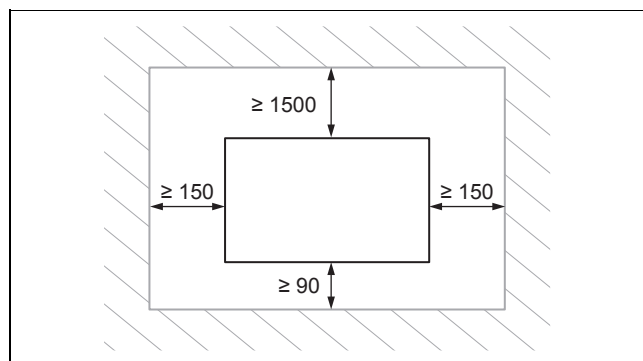
	VA 2-015 CN	VA 2-035 CN	VA 2-045 CN	VA 2-070 CN
A	790 mm	1.240 mm	1.240 mm	1.360 mm
B	495 mm	495 mm	495 mm	591 mm
C	534 mm	984 mm	984 mm	1.104 mm
D	375 mm	375 mm	375 mm	391 mm
E	123 mm	123 mm	123 mm	219 mm
F	93 mm	93 mm	93 mm	102 mm

4.4 Distanze minime

Un posizionamento non corretto del prodotto può comportare un aumento del livello di rumore e delle vibrazioni durante il funzionamento, riducendo l'efficienza del prodotto.

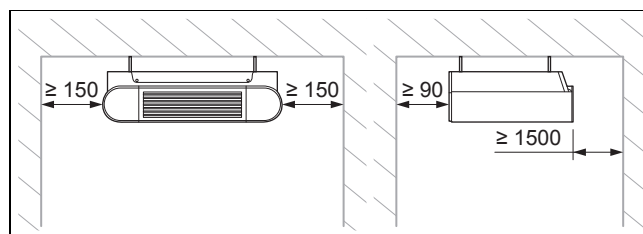
- Installare e posizionare il prodotto correttamente, rispettando le distanze minime prescritte.

Installazione nella parete



- Rispettare le distanze indicate sullo schema.

Installazione nel soffitto



- Rispettare le distanze indicate sullo schema.

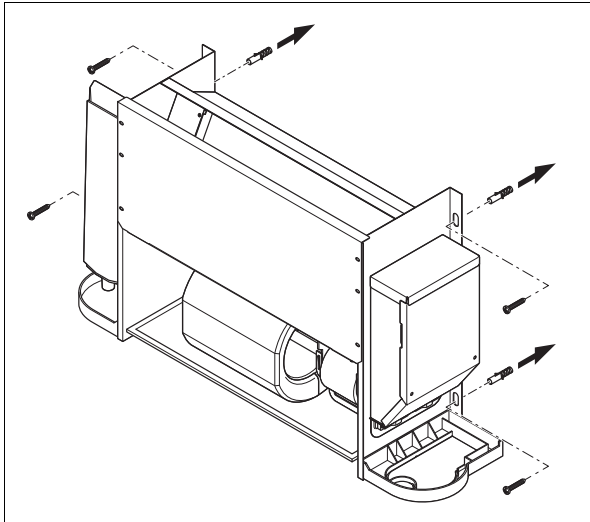
4.5 Installazione sospesa del prodotto

1. Non installare il prodotto in un luogo particolarmente polveroso per evitare che i filtri dell'aria si sporchino.
2. Smontare il rivestimento del prodotto.
3. Verificare che la parete e/o il soffitto siano in grado di sopportare il peso del prodotto.

Peso netto

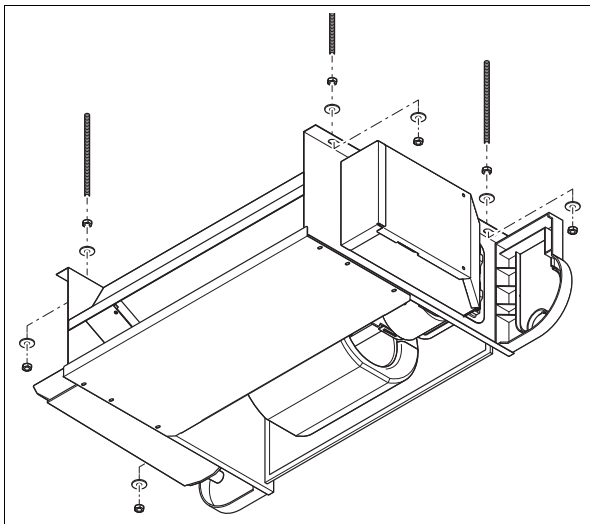
Validità: VA 2-015 CN	18 kg
Validità: VA 2-035 CN	25,5 kg
Validità: VA 2-045 CN	25,5 kg
Validità: VA 2-070 CN	32,5 kg

4. Alternativa – Fissaggio a parete:



- Verificare che gli accessori di fissaggio in dotazione siano adatti al tipo di parete.

5. Alternativa – Fissaggio al soffitto:



- Verificare che gli accessori di fissaggio in dotazione siano adatti al tipo di soffitto.

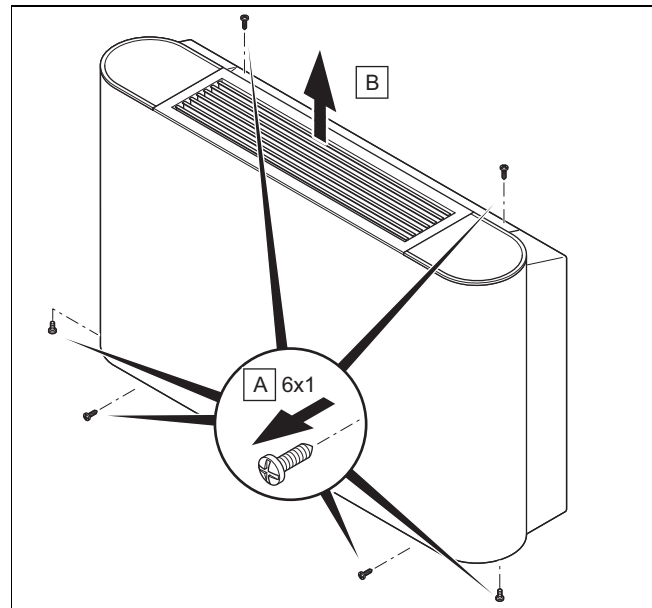
6. Evidenziare i 4 punti di attacco sulla superficie portante

- Fare attenzione che il tubo flessibile di scarico della condensa abbia una leggera pendenza, affinché la condensa possa defluire perfettamente.

Condizione: La capacità portante della parete non è sufficiente

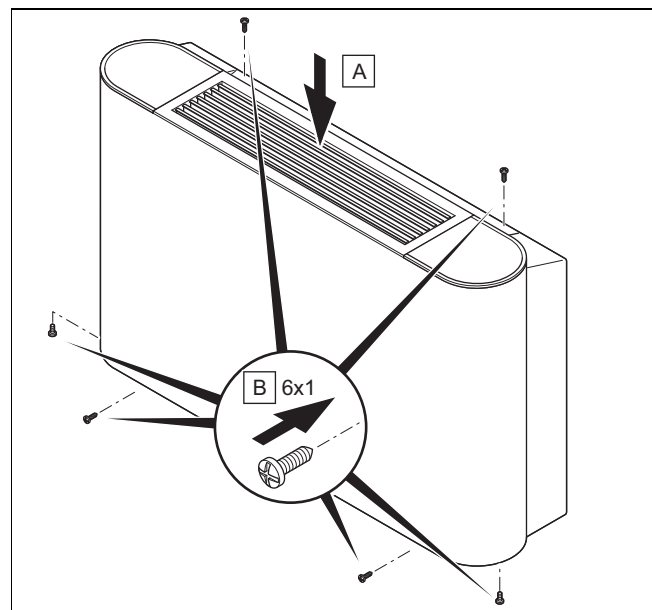
- Provvedere in loco all'applicazione di un dispositivo di sospensione con sufficiente capacità portante. Utilizzare ad esempio un montante singolo o un tamponamento di muratura.

4.6 Smontaggio del rivestimento del prodotto



1. Svitare le 6 viti (A) sopra, sotto e sul lato del prodotto.
2. Rimuovere il mantello (2) tirandolo verso l'alto.

4.7 Montaggio del rivestimento prodotto



1. Installare il mantello (A).
2. Rimuovere le 6 viti (B) sopra, sotto e sul lato del prodotto.

5 Installazione

5 Installazione

5.1 Installazione idraulica

5.1.1 Allacciamento idraulico



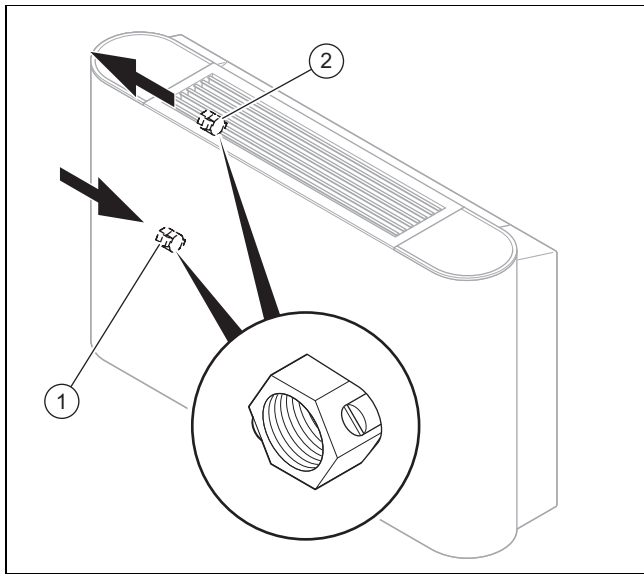
Precauzione!

Rischio di danni a causa di tubazioni sporche!

Corpi estranei come residui di saldatura, resti di guarnizione o sporco nelle tubazioni dell'acqua possono causare danni al prodotto.

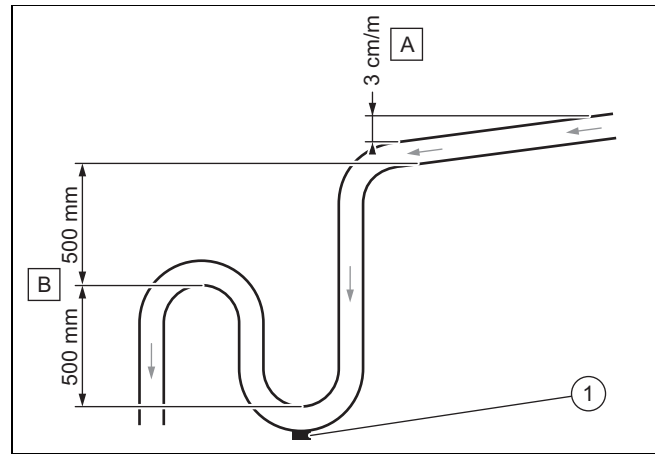
- ▶ Prima del montaggio, lavare a fondo l'impianto idraulico.

1. Smontare il rivestimento del prodotto.

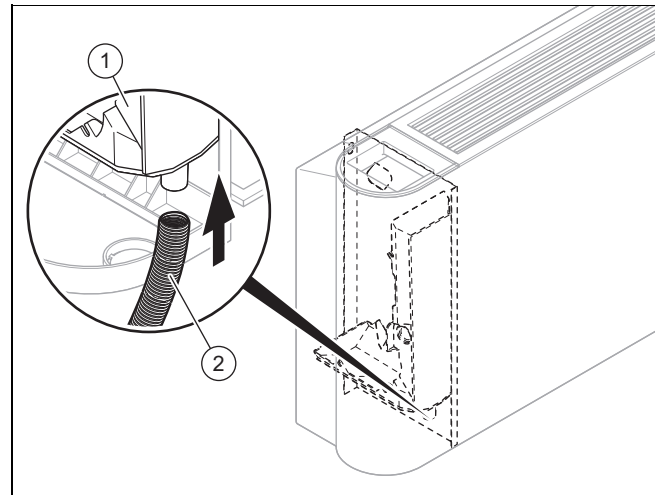


- | | | | |
|---|----------------------------------------------------|---|----------------------------------------------------|
| 1 | Mandata del circuito idraulico con vite di scarico | 2 | Ritorno del circuito idraulico con vite di scarico |
|---|----------------------------------------------------|---|----------------------------------------------------|
2. Collegare la mandata ed il ritorno del prodotto al circuito idraulico.
 - Coppia: 61,8 ... 75,4 Nm
 3. Isolare i tubi di riaccordo e i rubinetti con la protezione anticondensa.
 - Protezione anticondensa con 10 mm di spessore

5.1.2 Collegamento dello scarico della condensa

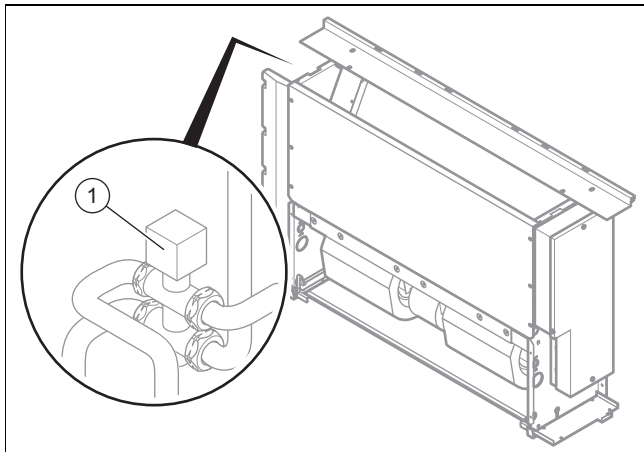


- ▶ Rispettare la pendenza minima (A), per garantire lo scarico della condensa sull'uscita del prodotto.
- ▶ Installare un impianto di scarico adeguato (B), per evitare la formazione di cattivi odori.
- ▶ Montare il tappo di scarico (1) sul fondo del sifone. Accertarsi che il tappo possa essere tolto facilmente.
- ▶ Posizionare il tubo di scarico in modo che non insorgano tensioni sul raccordo di scarico del prodotto.



- ▶ Collegare lo scarico della condensa (2) al prodotto.
- ▶ Versare l'acqua nel contenitore di raccolta della condensa (1) e verificare che l'acqua scorra correttamente.
 - ▽ In caso contrario, controllare la pendenza di scarico e cercare eventuali ostacoli.

5.1.3 Collegamento della valvola deviatrice (in opzione)



- ▶ Durante l'installazione della valvola deviatrice nel prodotto, osservare le relative istruzioni per l'installazione.

5.2 Impianto elettrico

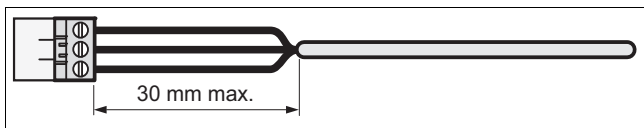
L'impianto elettrico deve essere eseguito esclusivamente da un tecnico elettricista.

5.2.1 Interruzione dell'alimentazione di corrente

- ▶ Interrompere l'alimentazione di corrente prima di realizzare dei collegamenti elettrici.

5.2.2 Cablaggio

1. Usare fermacavi.
2. Accorciare il cavo di collegamento per quanto necessario.



3. Per evitare cortocircuiti nel caso di un distacco indesiderato di un filo, isolare l'involucro esterno dei cavi flessibili di non oltre 30 mm.
4. Verificare che durante la procedura di isolamento dell'involucro esterno l'isolamento dei fili interni non venga danneggiato.
5. Dai cavi interni rimuovere l'isolamento solo quel tanto che basta per avere un collegamento affidabile e stabile.
6. Per evitare un cortocircuito causato dal distacco dei cavi, dopo aver spelato questi ultimi, montare dei manicotti di collegamento sulle estremità del filo.
7. Verificare che tutti i fili siano meccanicamente ben fissi nei morsetti del connettore. Se necessario fissarli nuovamente.

5.2.3 Realizzazione dell'alimentazione di corrente



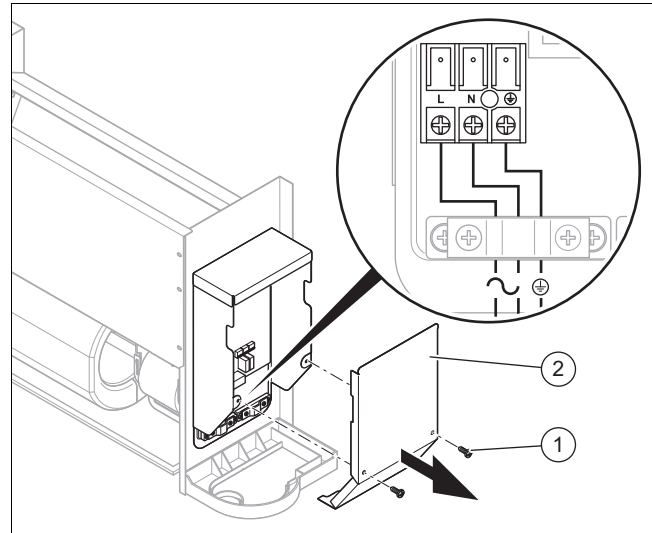
Precauzione!

Rischio di danni materiali a causa di eccessiva tensione di allacciamento!

Tensione di rete superiori a 253 V possono distruggere i componenti elettronici.

- ▶ Verificare che la tensione nominale della rete sia pari a 230 V.

1. Smontare il rivestimento del prodotto.
2. Osservare le norme nazionali vigenti.

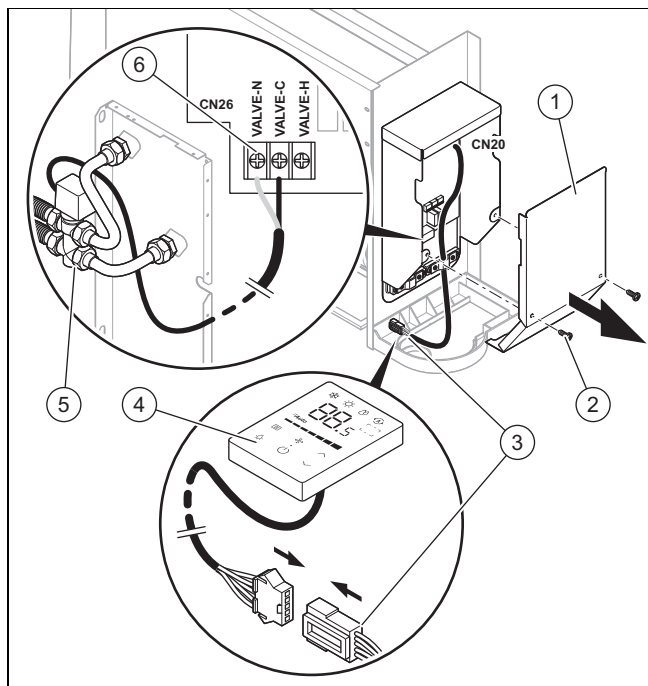


3. Svitare le viti (1) e rimuovere il coperchio dell'alloggiamento della scheda comando (2).
4. Collegare il prodotto tramite un allacciamento fisso e un sezionatore elettrico con un'apertura di contatto di almeno 3 mm (ad esempio fusibili o interruttori di potenza).
 - Dispositivo di sezionamento / fusibile: 15 A
5. Posare un cavo di allacciamento alla rete elettrica a norma a tre treccie attraverso il passacavo nel prodotto.
 - Cavo flessibile, con doppio isolamento, tipo H05RN-F 3G1.5mm²
6. Cablare l'apparecchio. (→ Pagina 125)
7. Chiudere la scatola di comando.
8. Accertarsi che il collegamento alla rete elettrica sia sempre accessibile e non sia stato coperto da qualcosa.

5.2.4 Collegare gli accessori

1. Smontare il rivestimento del prodotto.

6 Messa in servizio



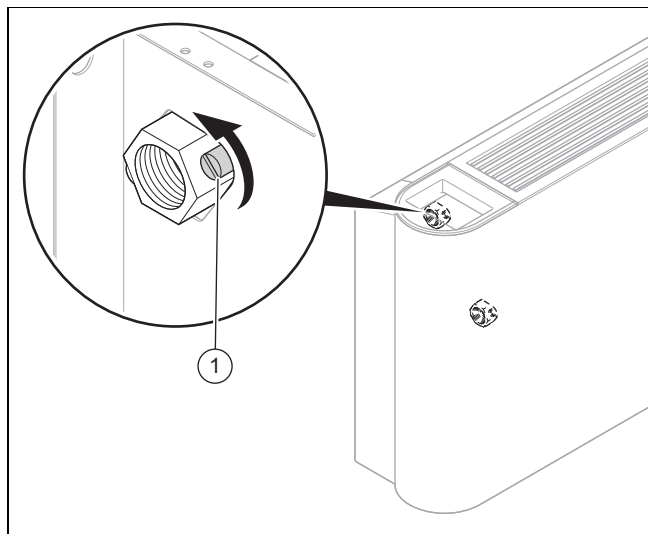
2. Svitare le viti (2) e rimuovere il coperchio dell'alloggiamento della scheda comando (1).
3. Collegare il morsetto (3) del cavo di comando (4) al connettore CN20 della scheda elettronica.
4. Collegare il morsetto (6) della valvola deviatrice a 3 vie(5) al connettore CN26 della scheda elettronica.
5. Chiudere il coperchio della scatola della scheda comando e serrarlo.

6 Messa in servizio

6.1 Messa in servizio

1. Per riempire il circuito idraulico consultare le istruzioni del generatore di calore.
2. Controllare se i raccordi sono a tenuta.
3. Spurgare il circuito idraulico .

6.2 Disaerazione del prodotto



1. Durante il riempimento con acqua, aprire la valvola di disaerazione (1).

2. Chiudere la valvola di disaerazione non appena fuoriesce l'acqua (ripetere questa operazione più volte se necessario).
3. Accertarsi che la vite di disaerazione sia a tenuta.
4. Montare il rivestimento prodotto.

7 Consegna del prodotto all'utente

- ▶ Al termine dell'installazione mostrare all'utente il luogo e la funzione dei dispositivi di sicurezza.
- ▶ Istruire l'utente in particolar modo su tutte le indicazioni per la sicurezza che questi deve rispettare.
- ▶ Informare l'utente sulla necessità di effettuare una manutenzione del prodotto nel rispetto degli intervalli previsti.

8 Soluzione dei problemi

8.1 Fornitura di pezzi di ricambio

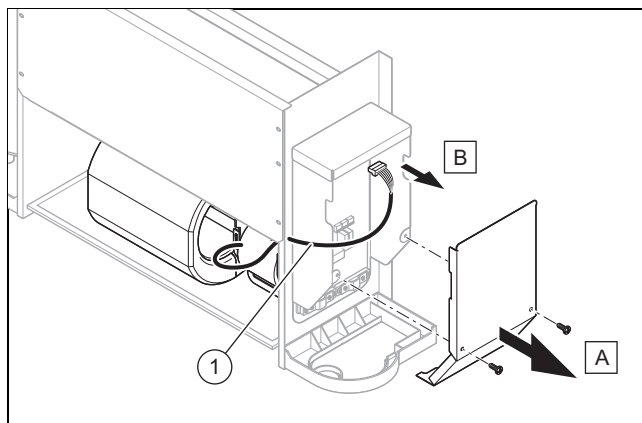
I componenti originali del prodotto sono stati certificati dal produttore nell'ambito del controllo conformità. Se, durante gli interventi di manutenzione o riparazione, utilizzate altri pezzi non certificati o non ammessi, la conformità del prodotto potrebbe non risultare più valida ed il prodotto stesso non soddisfare più le norme vigenti.

Consigliamo vivamente l'utilizzo di ricambi originali del produttore, al fine di garantire un funzionamento del prodotto senza guasti e in sicurezza. Per ricevere informazioni sui ricambi originali disponibili rivolgetevi all'indirizzo indicato sul retro delle presenti istruzioni.

- ▶ In caso di bisogno di parti di ricambio per manutenzioni o riparazioni, utilizzare esclusivamente parti di ricambio originali per il prodotto.

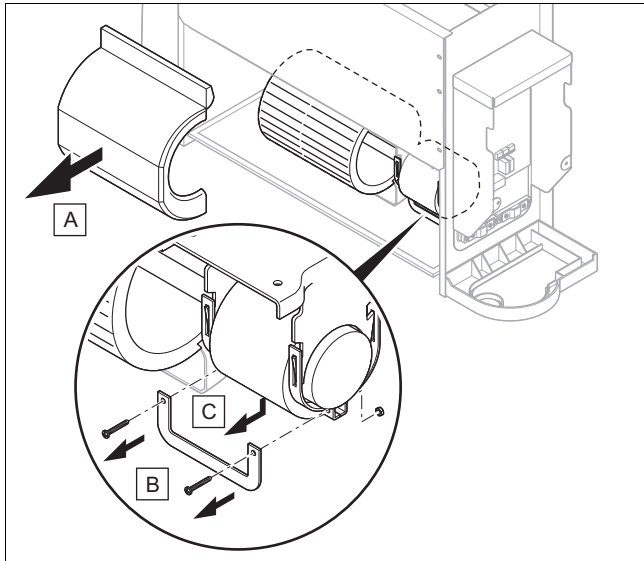
8.2 Sostituzione del ventilatore

1. Smontare il rivestimento del prodotto.



2. Svitare le viti (A) sulla scatola della scheda comando (B) e rimuoverle.
3. Staccare il connettore del ventilatore (1) dalla scheda elettronica.

Ispezione e manutenzione 9



4. Rimuovere il mantello dal ventilatore (A).
5. Togliere le viti (B) e rimuovere il supporto (C).



Avvertenza

L'unità del motore elettrico sul ventilatore può cadere, pertanto tenerla saldamente durante questo passaggio.

6. Rimuovere l'unità del motore elettrico dal ventilatore.
7. Installare il nuovo ventilatore procedendo in senso opposto allo smontaggio.
8. Montare il rivestimento prodotto.

9 Ispezione e manutenzione

9.1 Rispetto degli intervalli di ispezione e manutenzione

- ▶ Rispettare gli intervalli minimi di ispezione e di manutenzione. A seguito dei risultati dell'ispezione può essere necessaria una manutenzione anticipata.

9.2 manutenzione del prodotto

Una volta al mese

- ▶ Controllare che i filtri dell'aria siano puliti.
 - I filtri dell'aria sono realizzati in fibra e possono essere lavati con acqua.

Semestralmente

- ▶ Smontare il rivestimento del prodotto.
- ▶ Controllare che lo scambiatore di calore sia pulito.
- ▶ Dalla superficie delle lamelle dello scambiatore di calore rimuovere eventuali corpi estranei che potrebbero impedire la circolazione dell'aria.
- ▶ Rimuovere la polvere con un getto d'aria compressa.
- ▶ Lavare con acqua, spazzolare accuratamente ed asciugare poi con un getto d'aria compressa.
- ▶ Assicurarsi che lo scarico della condensa non sia ostacolato, in quanto in caso contrario potrebbe impedire il corretto deflusso dell'acqua.
- ▶ Accertarsi che non vi sia aria nel circuito idraulico.

Condizione: Rimane dell'aria nel circuito.

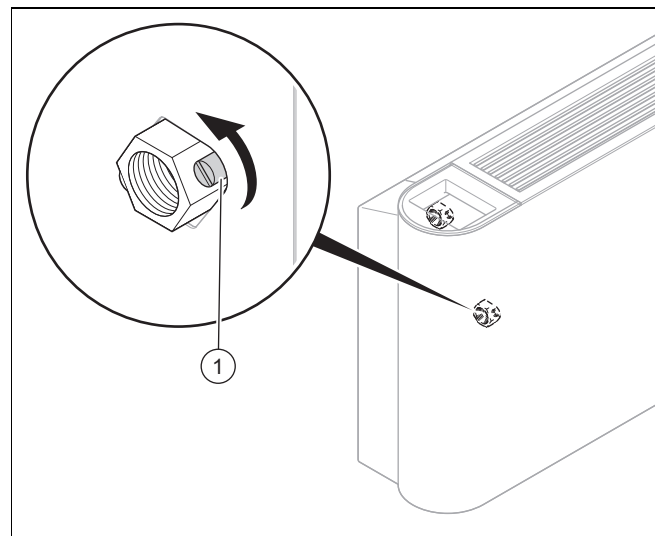
- Avviare l'impianto e farlo girare per alcuni minuti.
- Spegnerne l'impianto.
- Svitare la vite di disaerazione sul ritorno del circuito e scaricare l'aria.
- Ripetere i passi sopra descritti tante volte quanto necessario.

In caso di interruzione del funzionamento per lunghi periodi

- ▶ Svuotare l'impianto ed il prodotto per proteggere lo scambiatore di calore dal gelo.

9.3 Svuotamento del prodotto

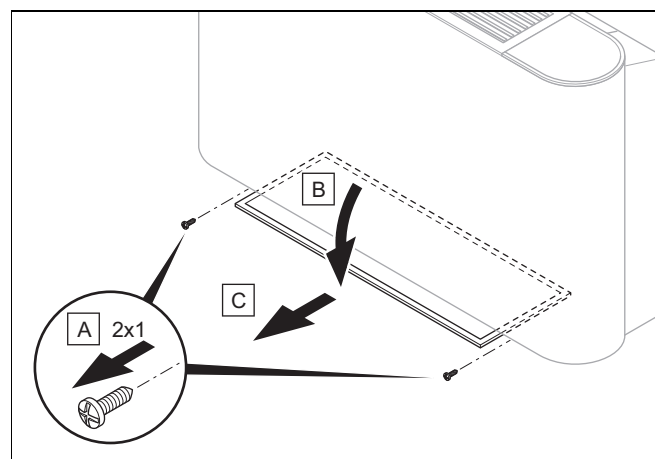
1. Smontare il rivestimento del prodotto.



2. Sotto alla vite di scarico porre un contenitore idoneo e sufficientemente capiente.
3. Svitare la vite (1) sulla mandata del circuito idraulico per svuotare il prodotto.
4. Per scaricare completamente il prodotto, soffiare dell'aria compressa all'interno dello scambiatore di calore.
5. Montare il rivestimento prodotto.

9.4 Pulizia del filtro dell'aria

1. Svitare le 2 viti (A) sul basamento dell'unità.



2. Serrare il portafiltro (B).
3. Tirare il filtro dell'aria (C) verso di sé.

10 Disattivazione definitiva

4. Pulire i filtri dell'aria soffiandovi aria compressa oppure lavando con acqua.
5. Prima di rimontare i filtri, accertarsi che siano puliti e completamente asciutti.
6. Se i filtri sono danneggiati, sostituirli.

10 Disattivazione definitiva

1. Svuotare il prodotto.
2. Smontare il prodotto.
3. Conferire il prodotto, inclusi gli elementi costruttivi, al centro di riciclaggio o di smaltimento.

11 Riciclaggio e smaltimento

- Incaricare dello smaltimento dell'imballo del prodotto l'azienda che lo ha installato.



■ Se il prodotto è contrassegnato con questo simbolo:

- In questo caso non smaltire il prodotto con i rifiuti domestici.
- Conferire invece il prodotto in un punto di raccolta per apparecchi elettrici o elettronici usati.



■ Se il prodotto è munito di batterie contrassegnate con questo simbolo, è possibile che le batterie contengano sostanze dannose per la salute e per l'ambiente.

- In questo caso smaltire le batterie in un punto di raccolta per batterie usate.

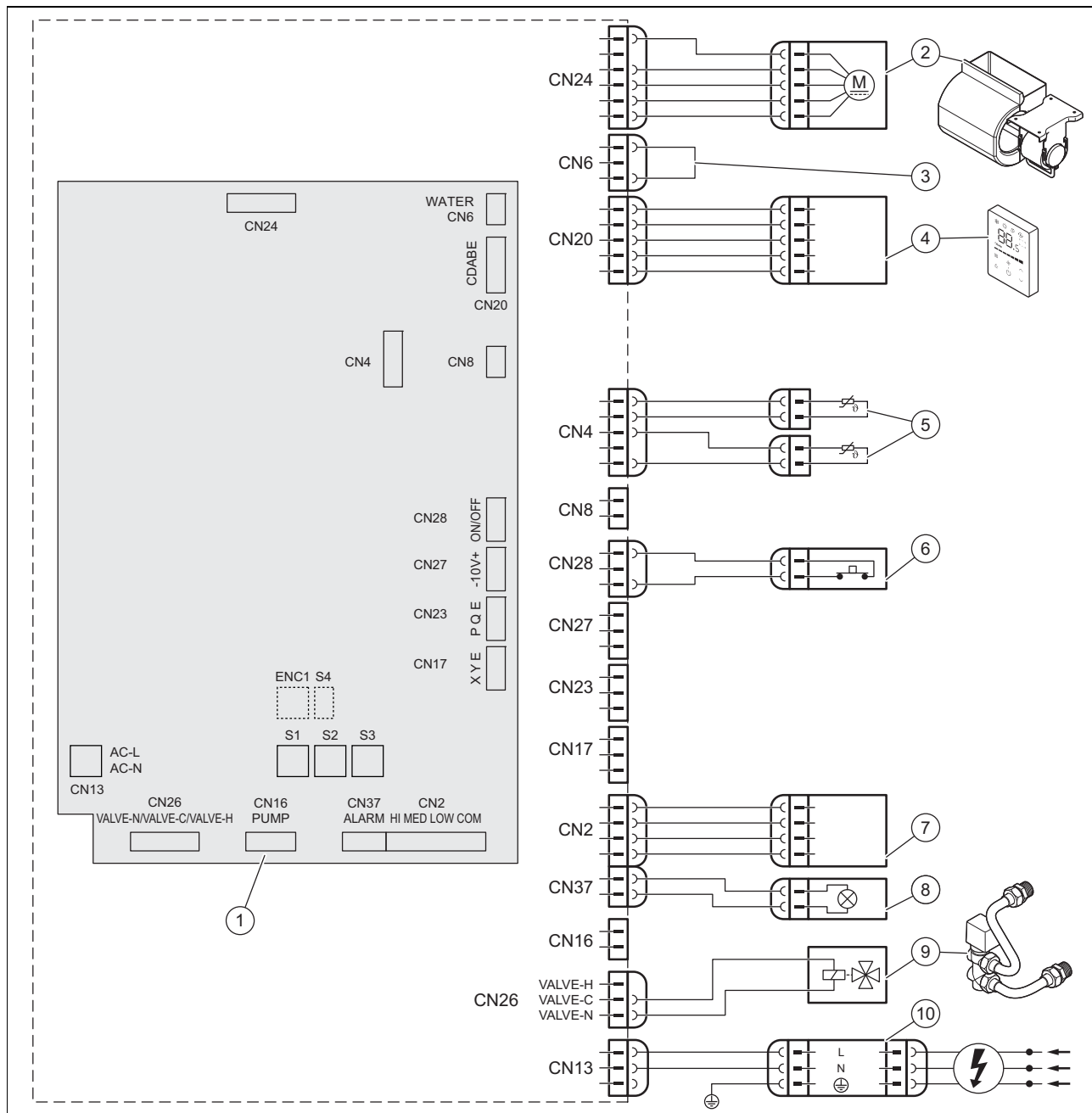
Validità: Croazia

Obavijest u svezi Zakona o održivom gospodarenju otpadom i Pravilnika o gospodarenju otpadnom električnom i električnom opremom nalazi se na internetskoj stranici društva Vaillant- www.vaillant.hr.

12 Servizio di assistenza clienti

I dati contatto del nostro Servizio Assistenza sono riportati sul retro o nel nostro sito web.

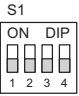
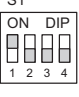
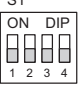
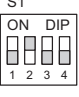
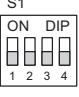
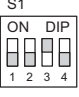
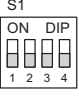
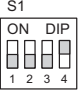
13 Schema elettrico

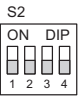
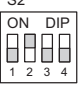
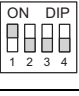
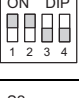
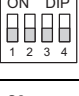
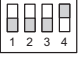


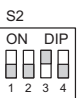
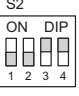
- | | | | |
|---|------------------------|----|------------------------------------------------|
| 1 | Circuito di base | 6 | Contatto On-Off esterno |
| 2 | Motore del ventilatore | 7 | Allacciamenti per comando esterno (accessorio) |
| 3 | Collegamento a ponte | 8 | Spia di segnalazione allarme |
| 4 | Centralina a fili | 9 | Valvola deviatrice |
| 5 | Sensori di temperatura | 10 | Alimentazione |

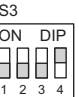
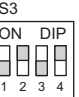
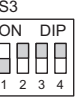
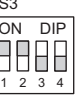
14 Interruttore DIP sulla scheda elettronica

14 Interruttore DIP sulla scheda elettronica

S1		
S1-1		Due tubi
		Quattro tubi, non disponibili
S1-2		Aria fredda extra disattivata
		Aria fredda extra attivata (non consigliato)
S1-3		Arresto del termostato del ventilatore al raggiungimento di 26 °C della batteria
		Arresto del termostato del ventilatore al raggiungimento di 32 °C della batteria
S1-4		Resistenza elettrica ausiliaria, non disponibile
		Resistenza elettrica ausiliaria, non disponibile

S2		
S2-1/2		Compensazione in modo raffrescamento 0 °C
		Compensazione in modo raffrescamento 1 °C
		Compensazione in modo raffrescamento 2 °C
		Compensazione in modo raffrescamento 3 °C
S2-3/4		Compensazione in modo riscaldamento 0 °C
		Compensazione in modo riscaldamento 1 °C

S2		
S2-3/4		Compensazione in modo riscaldamento 6 °C
		Compensazione in modo riscaldamento 8 °C

S3		
	VA 2-015 CN	
	VA 2-035 CN	
	VA 2-045 CN	
	VA 2-070 CN	

Appendice

A Dati tecnici

Dati tecnici

		VA 2-015 CN	VA 2-035 CN	VA 2-045 CN	VA 2-070 CN
Alimentazione	Tensione	220-240 V	220-240 V	220-240 V	220-240 V
	Fase	1	1	1	1
	Frequenza	50 Hz	50 Hz	50 Hz	50 Hz
Tipo fan coil		Sof- fitto/pavimento	Sof- fitto/pavimento	Sof- fitto/pavimento	Sof- fitto/pavimento
Portata d'aria	Numero di giri del ventilatore basso	150 m³/h	340 m³/h	410 m³/h	685 m³/h
	Numero di giri del ventilatore medio	170 m³/h	470 m³/h	580 m³/h	1.015 m³/h
	Numero di giri del ventilatore elevato	255 m³/h	595 m³/h	790 m³/h	1.360 m³/h
Capacità di raffreddamento secondo la norma EN 1397 (*)	Totale con numero di giri basso del ventilatore	0,92 kW	2,22 kW	2,71 kW	4,57 kW
	Totale con numero di giri medio del ventilatore	1,06 kW	2,89 kW	3,48 kW	6,12 kW
	Totale con numero di giri elevato del ventilatore	1,50 kW	3,50 kW	4,30 kW	7,35 kW
	Sensibile a numero di giri elevato	1,14 kW	2,65 kW	3,25 kW	5,87 kW
	Latente a numero di giri elevato	0,36 kW	0,85 kW	1,05 kW	1,48 kW
Portata nominale dell'acqua nel modo raffrescamento	Totale con numero di giri basso del ventilatore	180 l/h	400 l/h	620 l/h	810 l/h
	Totale con numero di giri medio del ventilatore	210 l/h	510 l/h	730 l/h	1.100 l/h
	Totale con numero di giri elevato del ventilatore	310 l/h	610 l/h	770 l/h	1.280 l/h
Perdite di pressione nel modo raffrescamento	Totale con numero di giri basso del ventilatore	5,84 kPa	14,82 kPa	22,78 kPa	19,41 kPa
	Totale con numero di giri medio del ventilatore	7,63 kPa	24,41 kPa	36,22 kPa	33,7 kPa
	Totale con numero di giri elevato del ventilatore	15,1 kPa	35,1 kPa	54,2 kPa	44,1 kPa
Capacità di riscaldamento secondo la norma EN 1397 (**)	Totale con numero di giri basso del ventilatore	0,92 kW	2,19 kW	2,60 kW	4,71 kW
	Totale con numero di giri medio del ventilatore	1,07 kW	2,87 kW	3,43 kW	6,46 kW
	Totale con numero di giri elevato del ventilatore	1,57 kW	3,50 kW	4,30 kW	8,05 kW
Portata d'acqua nominale nel modo riscaldamento	Totale con numero di giri basso del ventilatore	180 l/h	430 l/h	680 l/h	840 l/h
	Totale con numero di giri medio del ventilatore	210 l/h	560 l/h	810 l/h	1.140 l/h
	Totale con numero di giri elevato del ventilatore	310 l/h	680 l/h	850 l/h	1.400 l/h
Perdite di pressione nel modo riscaldamento	Totale con numero di giri basso del ventilatore	5,84 kPa	14,82 kPa	22,32 kPa	18,16 kPa
	Totale con numero di giri medio del ventilatore	7,63 kPa	24,41 kPa	36,87 kPa	31,9 kPa
	Totale con numero di giri elevato del ventilatore	15,1 kPa	35,1 kPa	54,3 kPa	46,9 kPa
Consumo nominale	Totale con numero di giri basso del ventilatore	8 W	10 W	14 W	22 W
	Totale con numero di giri medio del ventilatore	9 W	17 W	25 W	53 W

Appendice

		VA 2-015 CN	VA 2-035 CN	VA 2-045 CN	VA 2-070 CN
Consumo nominale	Totale con numero di giri elevato del ventilatore	15 W	26 W	50 W	113 W
Corrente nominale		0,18 A	0,18 A	0,49 A	0,95 A
Livello di pressione acustica secondo la norma EN 16583	Numero di giri del ventilatore basso	21 dB	25 dB	30 dB	33 dB
	Numero di giri del ventilatore medio	24 dB	32 dB	38 dB	44 dB
	Numero di giri del ventilatore elevato	34 dB	38 dB	46 dB	52 dB
Livello di potenza acustica secondo la norma EN 16583	Numero di giri del ventilatore basso	34 dB	37 dB	43 dB	49 dB
	Numero di giri del ventilatore medio	37 dB	45 dB	52 dB	58 dB
	Numero di giri del ventilatore elevato	47 dB	52 dB	59 dB	64 dB
Motore del ventilatore		Corrente continua	Corrente continua	Corrente continua	Corrente continua
Tipo ventilatore		Ventilatore rotativo, pale piegate in avanti	Ventilatore rotativo, pale piegate in avanti	Ventilatore rotativo, pale piegate in avanti	Ventilatore rotativo, pale piegate in avanti
Ventilatore		1 pezzo	2 pezzi	2 pezzi	3 pezzi
File di batterie		3	3	3	3
Pressione di risposta max. della batteria		1,6 MPa	1,6 MPa	1,6 MPa	1,6 MPa
Diametro batteria		7,94 mm	7,94 mm	7,94 mm	7,94 mm
Collegamento di ingresso ed uscita idraulico		G3/4"	G3/4"	G3/4"	G3/4"
Diametro esterno del raccordo per lo scarico della condensa		18,5 mm	18,5 mm	18,5 mm	18,5 mm
Larghezza		790 mm	1.240 mm	1.240 mm	1.360 mm
Altezza		495 mm	495 mm	495 mm	591 mm
Profondità		200 mm	200 mm	200 mm	200 mm
Peso netto		18 kg	25,5 kg	25,5 kg	32,5 kg

(*) Condizioni di raffreddamento: temperatura dell'acqua: 7 °C (ingresso) / 12 °C (uscita), temperatura ambiente: 27 °C (temperatura a secco) / 19 °C (temperatura a umido)

(**) Condizioni di riscaldamento: temperatura dell'acqua: 45 °C / $\Delta T = 5$ K (ingresso), stessa portata d'acqua delle condizioni di raffreddamento, temperatura ambiente: 20 °C (temperatura a secco)

Упатство за инсталација и одржување

Содржина

1	Безбедност.....	134
1.1	Напомени за предупредување при ракување.....	134
1.2	Општи безбедносни напомени	134
1.3	Одредби (регулативи, закони, норми).....	135
2	Напомени за документација	136
2.1	Внимавајте на важечката документација.....	136
2.2	Чувајте ја документацијата	136
2.3	Важност на упатството	136
3	Опис на производот	136
3.1	Конструкција на производот.....	136
3.2	Температурен опсег за работата	136
3.3	Податоци на спецификационата плочка.....	136
3.4	Сериски број.....	136
3.5	СЕ-ознака	137
4	Монтажа	137
4.1	Отпакување на производот	137
4.2	Проверка на обемот на испорака	137
4.3	Димензии на производот	137
4.4	Минимум растојанија	137
4.5	Закачување на производот	137
4.6	Демонтирање на облогата на производот.....	138
4.7	Монтирање на облогата на производот.....	138
5	Инсталација	139
5.1	Хидраулична инсталација	139
5.2	Електрична инсталација.....	140
6	Ставање во употреба.....	141
6.1	Ставање во употреба	141
6.2	Проветрување на производот.....	141
7	Предавање на производот на корисникот.....	141
8	Отстранување на пречки	141
8.1	Набавување на резервни делови.....	141
8.2	Замена на вентилаторот	141
9	Контрола и одржување	142
9.1	Придржување до интервалите за контрола и одржување.....	142
9.2	Одржување на производот	142
9.3	Празнење на производот	142
9.4	Чистење на филтерот за воздух.....	142
10	Конечно вадење од употреба.....	143
11	Рециклирање и отстранување	143
12	Сервисна служба.....	143
13	Коло дијаграм	144
14	DIP-прекинувач на штапаната плоча	145
Прилог	146
A	Технички податоци.....	146



1 Безбедност

1 Безбедност

1.1 Напомени за предупредување при ракување

Класификација на напомените за предупредување поврзани со ракувањето

Напомените за предупредување поврзани со ракувањето се означени со следните ознаки и сигнални зборови во поглед на сериозноста на можната опасност:

Ознаки за предупредување и сигнални зборови



Опасност!

Непосредна животна опасност или опасност од тешки повреди на лица



Опасност!

Опасност по живот поради струен удар



Предупредување!

Опасност од лесни повреди на лица



Претпазливо!

Ризик од материјални штети или штети за околината

1.2 Општи безбедносни напомени

1.2.1 Опасност поради недоволна квалификација

Следните работи смее да ги извршува само од овластено стручно лице, кој е доволно квалификуван за тоа:

- Монтажа
- Демонтажа
- Инсталација
- Ставање во употреба
- Контрола и одржување
- Поправка
- Вадење надвор од употреба
- ▶ Постапувајте согласно со актуелната состојба на техниката.

1.2.2 Опасност по живот поради струен удар

Доколку ги допрете компонентите коишто спроведуваат напон, постои опасност по живот поради струен удар.

Пред да извршите интервенции на уредот:

- ▶ Исклучете го производот, така што ќе ги исклучите сите полови за напојувања со струја (електричен разделник со најмалку 3 mm контактен отвор, на пр. осигурувач или заштитен прекинувач).
- ▶ Обезбедете го од повторно вклучување.
- ▶ Проверете дали има напон.

1.2.3 Опасност од изгореници или попарување поради жешките компоненти

- ▶ Интервенирајте на компонентите, само доколку се оладени.

1.2.4 Опасност по живот поради недостиг на безбедносни уреди

Шемата содржана во овој документ не ги прикажува сите потребни безбедносни уреди потребни за правилна инсталација.

- ▶ Инсталирајте ги потребните безбедносни уреди во прилог.
- ▶ Внимавајте на односните домашни и меѓународни закони, норми и регулативи.

1.2.5 Опасност од повреди поради голема тежина на производот

- ▶ Транспортирајте го производот со уште најмалку две лица.

1.2.6 Ризик од материјална штета поради замрзнување

- ▶ Не го инсталирајте производот во простории кадешто постои опасност од замрзнување.

1.2.7 Ризик од материјална штета поради несоодветен алат

- ▶ Користете професионален алат.

1.2.8 Опасност од повреда при демонтирање на облогата на производот.

При демонтирање на облогата на производот постои опасност да се исечете на острите рабови од рамката.

- ▶ Носете заштитни ракавици за да не се исечете.





1.3 Одредби (регулативи, закони, норми)

- ▶ Почитувајте ги националните прописи, норми, директиви, одредби и закони.



2 Напомени за документација

2 Напомени за документација

2.1 Внимавајте на важечката документација

- ▶ Внимавајте на сите упатства за монтажа, користење и инсталација, кои се приложени на компонентите на системот.
- ▶ За монтажа на анкерите (држачите) за покрив тип S/2 следете го само ова упатство.

2.2 Чувајте ја документацијата

- ▶ Предадете му го ова упатство и цела придружна документација на операторот на системот.

2.3 Важност на упатството

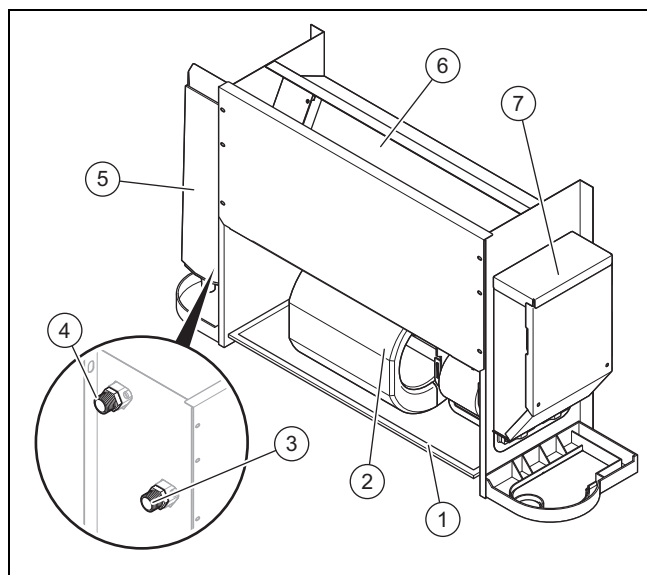
Ова упатство важи исклучиво за следните производи:

Производ - број на артикл

aroVAIR	VA 2-015 CN	0010035091
	VA 2-035 CN	0010035092
	VA 2-045 CN	0010035093
	VA 2-070 CN	0010035094

3 Опис на производот

3.1 Конструкција на производот



- | | |
|------------------------------------------------------|------------------------------------------------------|
| 1 Филтер за воздух | 4 Приклучување на повратниот вод за хидраулично коло |
| 2 Вентилатор | 5 Сад за кондензат (опрема) |
| 3 Приклучување на на-појниот вод за хидраулично коло | 6 Изменувач на топлина |
| | 7 Кутија со електроника |

3.2 Температурен опсег за работата

Модус	Внатрешна температура
Ладење	17 ... 30°C
Греење	17 ... 30°C

Опсегот на температурата на доводната вода е помеѓу 3 и 75 °C.

Опсегот на препорачаната температура на доводната вода е помеѓу 3 и 65 °C.

Опсегот на притисокот на доводната вода е помеѓу 0 и 1,6 MPa.

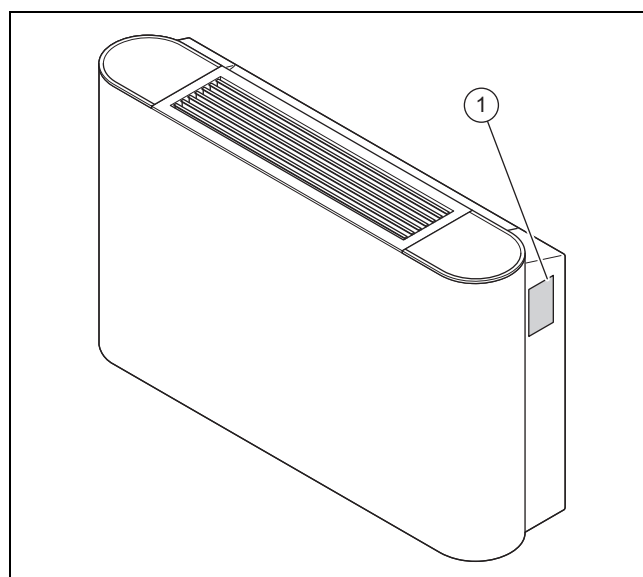
3.3 Податоци на спецификационата плочка

Спецификационата плочка ги содржи следните податоци:

важност: aroVAIR	
Кратенки/Ознаки	Опис
aroVAIR...	Опис на производот
m ³ /h	Макс. количина на воздух
kW	Макс. јачина на ладење
kW	Макс. јачина на загревање
V	Електричен приклучок
Hz	
A	Номинална сила
W	Потрошувачка на струја макс.
kg	Нето тежина
MPa	Макс. оперативен притисок

3.4 Сериски број

Место на поставување на спецификационата плочка:



Моделот и серискиот број се наведени на спецификационата плочка (1).

3.5 CE-ознака



Со CE-ознаката се документира, дека производителот ги исполнуваат сите основни барања на соодветните регулативи според Изјавата за сообразност.

Изјавата за сообразност може да ја погледнете кај производителот.

4 Монтажа

Сите димензии на сликите се наведени во милиметри (mm).

4.1 Отпакување на производот

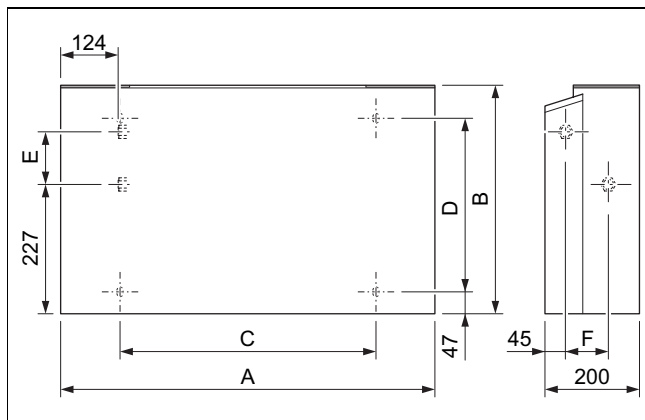
1. Извадете го производот од пакувањето.
2. Извадете ги заштитните фолии од сите компоненти на производот.

4.2 Проверка на обемот на испорака

- ▶ Проверете дали е целосен и нештетен обемот на испорака.

Количина	Означување
1	Конвектор за вентилација
1	Приклучен кабел за неутралниот проводник
1	Сет опрема, документација

4.3 Димензии на производот



Димензии

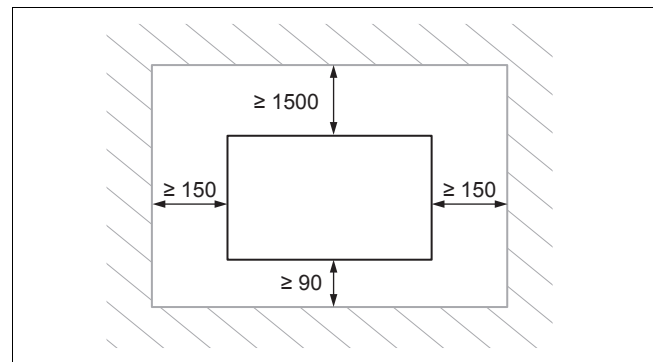
	VA 2-015 CN	VA 2-035 CN	VA 2-045 CN	VA 2-070 CN
A	790 mm	1.240 mm	1.240 mm	1.360 mm
B	495 mm	495 mm	495 mm	591 mm
C	534 mm	984 mm	984 mm	1.104 mm
D	375 mm	375 mm	375 mm	391 mm
E	123 mm	123 mm	123 mm	219 mm
F	93 mm	93 mm	93 mm	102 mm

4.4 Минимум растојанија

Неповолно позиционирање на производот може да доведе до зголемување на нивото на звук и вибрации за време на работата и до намалување на ефикасноста на производот.

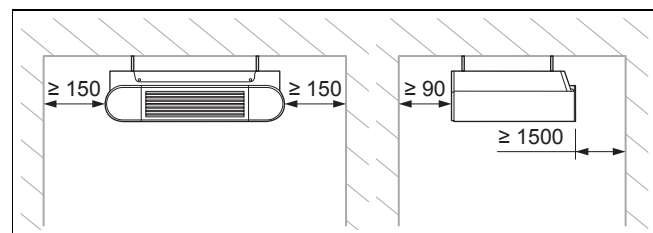
- ▶ Прописно инсталирајте го и позиционирајте го производот притоа внимавајќи на минималните растојанија.

Инсталација во ѕид



- ▶ Придржувајте се до прикажаните растојанија во планот.

Инсталација во таван



- ▶ Придржувајте се до прикажаните растојанија во планот.

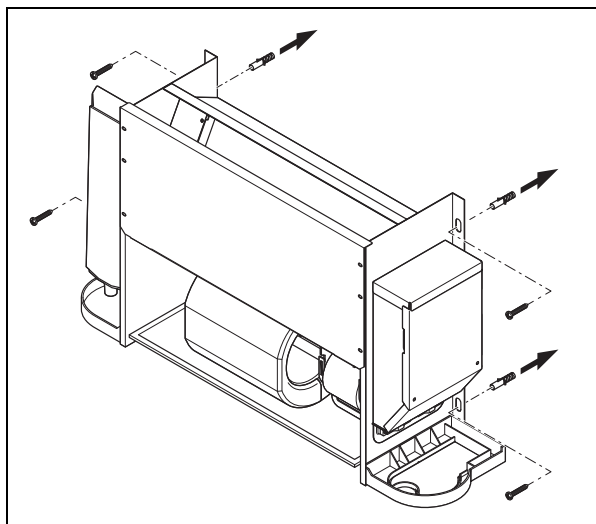
4.5 Закачување на производот

1. Не го инсталирајте производот на место каде што има многу прашина, за да избегнете валкање на филтрите за воздух.
2. Демонтирајте ја облогата на производот.
3. Проверете дали ѕидот одн. таванот е доволно издржлив, за да може да ја носи тежината на наполнетиот производ.

Нето тежина	
важност: VA 2-015 CN	18 kg
важност: VA 2-035 CN	25,5 kg
важност: VA 2-045 CN	25,5 kg
важност: VA 2-070 CN	32,5 kg

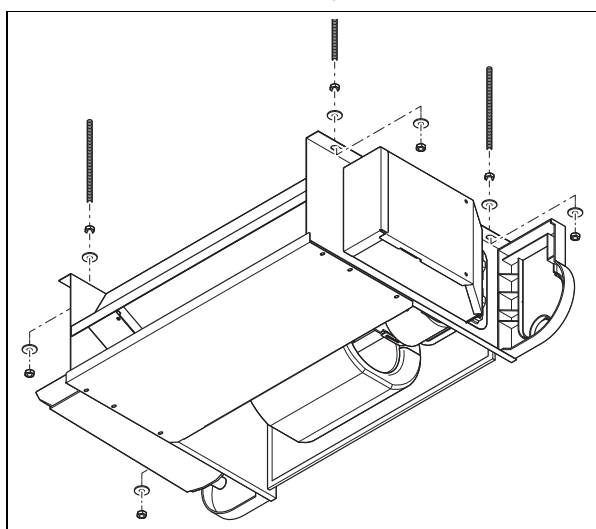
4 Монтажа

4. Алтернатива – Прицврстување на ѕид:



- ▶ Проверете дали опремата за прицврстување е погодна за видот на ѕид.

5. Алтернатива – Прицврстување на таван:



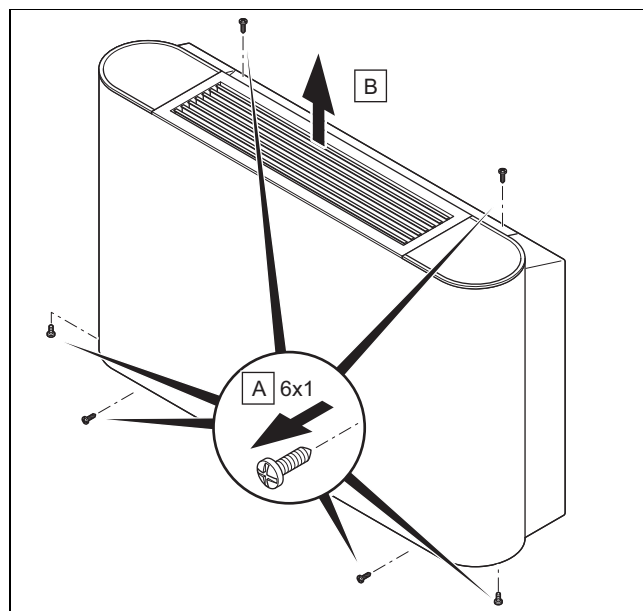
- ▶ Проверете дали опремата за прицврстување е погодна за видот на таван.

6. Обележете ги 4-те точки за прицврстување на носечката површина .
 - Внимавајте одводното црево за кондензат да е благо навалено, за да може кондензатот соодветно да истекува.

Состојба: Носивоста на носечката површина не е доволна

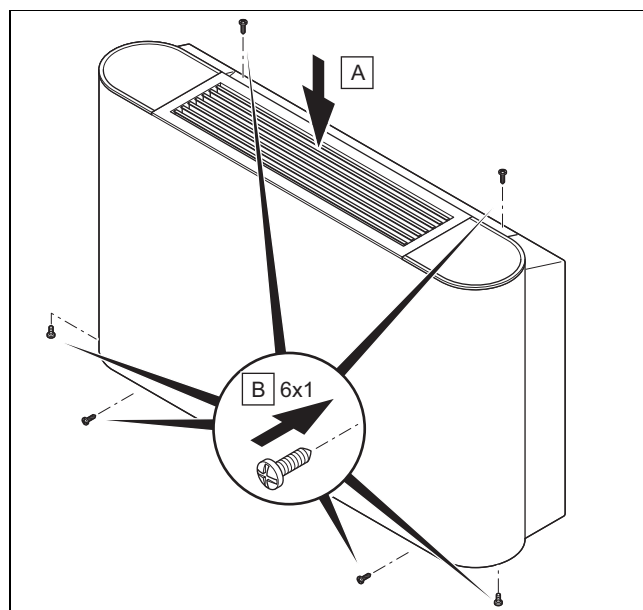
- ▶ На местото на инсталација обезбедете уред за закачување со доволна носивост. Користете на пр. единечен сталак или основа пред ѕидање.

4.6 Демонтирање на облогата на производот



1. Олабавете ги 6-те завртки (A) на горната, долната и предната страна на производот.
2. Извадете ја облогата, (2) со влечење нагоре.

4.7 Монтирање на облогата на производот



1. Инсталирајте ја обвивката (A).
2. Прицврстете ги 6-те завртки (B) на горната, долната и предната страна на производот.

5 Инсталација

5.1 Хидраулична инсталација

5.1.1 Хидраулична врска



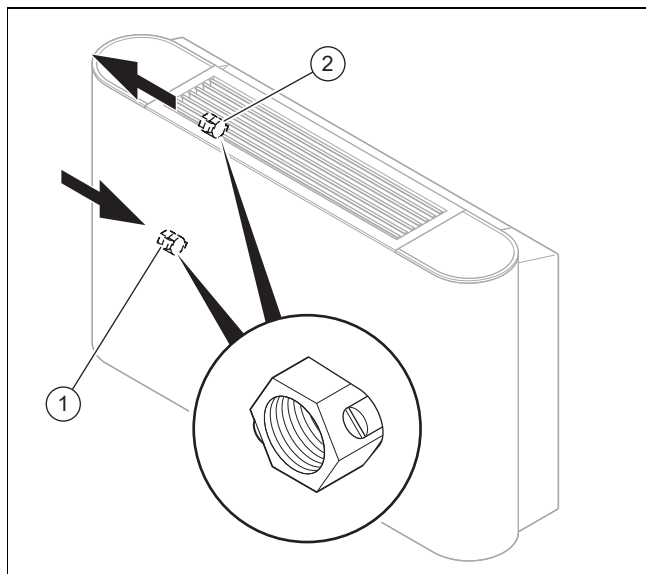
Претпазливо!

Опасност од оштетување при нечисти кабли!

Страните тела како на пр. остатоци од заварување, остатоци од материјал за заптивање или нечистотија во цевководот може да предизвикаат оштетувања на производот.

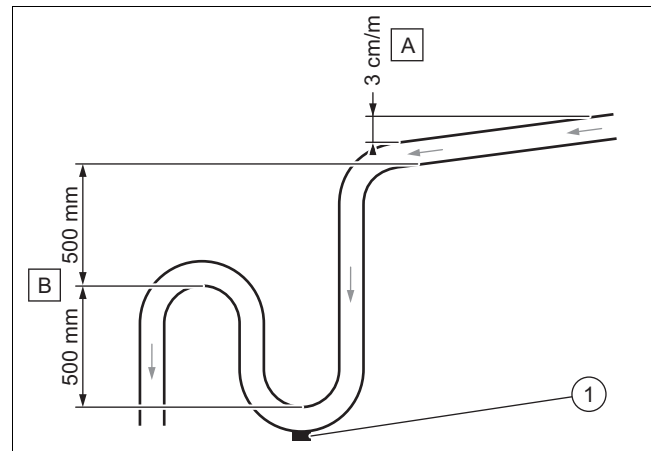
- ▶ Темелно исплакнете го уредот пред монтажата.

1. Демонтирајте ја облогата на производот.

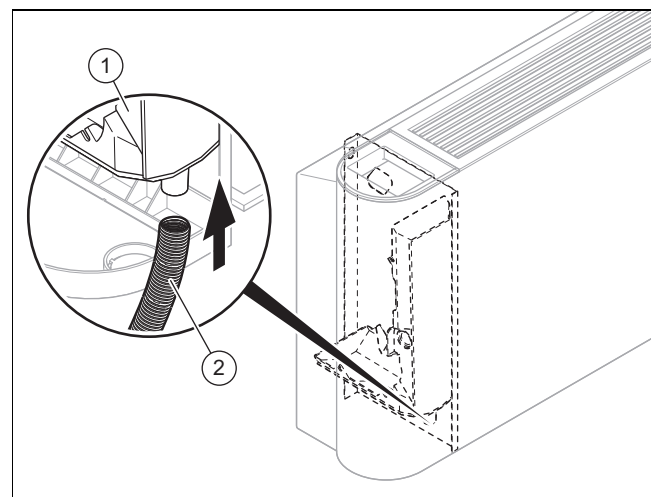


- | | |
|-----------------------------------------------------------------------------------------------------------------------------------------------------------------------------------------------------------------------------------------------------------------------------------------------------------------------------------------------------------------------------------------------------------------------------|--------------------------------------------------------------------|
| <p>1 Напоен вод на хидрауличното коло со завртка за празнење</p> <p>2. Приклучете ги напојниот и повратниот вод на производот на хидрауличното коло.</p> <ul style="list-style-type: none"> – Вртежен момент: 61,8 ... 75,4 Nm <p>3. Изолирајте ги приклучните цевки и славини со заштита од кондензација.</p> <ul style="list-style-type: none"> – Заштита од кондензација со 10 mm дебелина | <p>2 Повратен вод на хидрауличното коло со завртка за празнење</p> |
|-----------------------------------------------------------------------------------------------------------------------------------------------------------------------------------------------------------------------------------------------------------------------------------------------------------------------------------------------------------------------------------------------------------------------------|--------------------------------------------------------------------|

5.1.2 Приклучување на одвод за кондензат



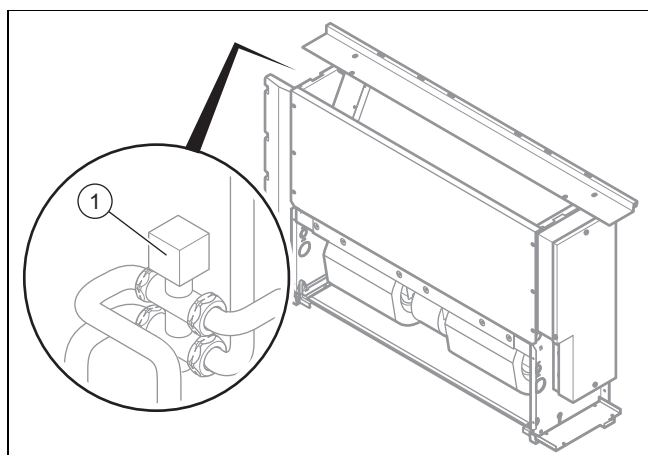
- ▶ Придржувајте се до минималната косина (A), за одводот за кондензат да може да гарантира одвод на производот.
- ▶ Инсталирајте соодветен одводен систем (B), за да избегнете создавање на миризби.
- ▶ Приклучете чеп за празнење (1) на дното на садот за собирање на кондензатот. Бидете сигурни дека чепот може брзо да се демантира.
- ▶ Поставете ја правилно одводната цевка, така што нема да има притисок на одводниот приклучок на производот.



- ▶ Приклучете го одводот за кондензат (2) на производот.
- ▶ Истурете ја водата во садот за собирање на кондензат (1) и проверете дали водата правилно истекува.
 - ▽ Ако не е така тогаш проверете ја косината за одвод и проверете дали има евентуално некои пречки.

5 Инсталација

5.1.3 Приклучување на примарен преклопен вентил (опционално)



- ▶ При инсталацијата на примарниот преклопен вентил во производот придржувајте се до упатството за инсталација на примарниот преклопен вентил.

5.2 Електрична инсталација

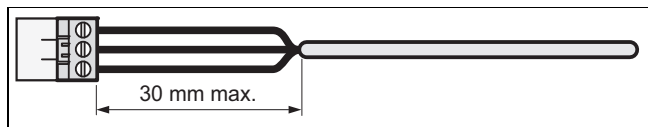
Електричната инсталација треба да биде извршена од електроинсталатер.

5.2.1 Прекинување на доводот на струја

- ▶ Прекинете го доводот на струја, пред да правите електрични приклучувања.

5.2.2 Поврзување

1. Употребете кабелски уводници.
2. Доколку е потребно, правилно скратете го приклучниот вод.



3. За да избегнете краток спој при невнимателно олабавување на една жица, оголете ја надворешната обвивка на еластичниот кабел макс. 30 mm.
4. Внимавајте да не ја оштетите изолацијата на внатрешните жици за време на вадењето на надворешната обвивка.
5. Отстранете го само оној дел од изолацијата на внатрешните жици, што е потребен за доволен и стабилен приклучок.
6. За да спречите краток спој поради олабавување на жиците од приклучниците, по изолирањето ставете приклучни чаури на краевите на жиците.
7. Проверете дали сите жици се механички цврсто поставени во терминалите на приклучокот. По потреба одново прицврстете.

5.2.3 Воспоставување на напојување со струја



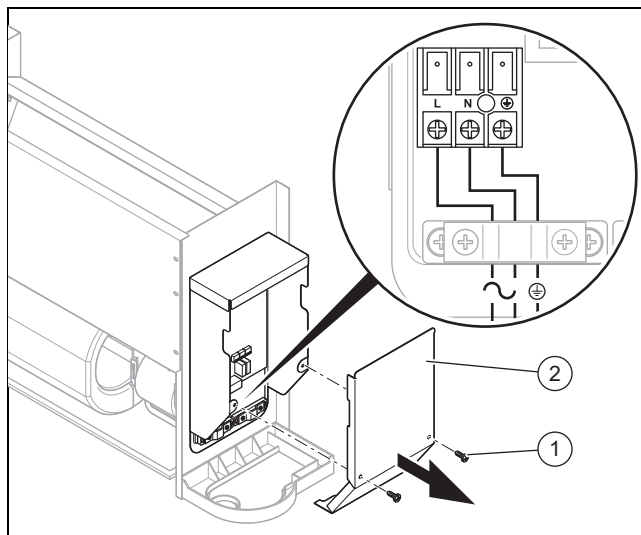
Претпазливо!

Ризик од материјални штети поради преви-сок приклучен напон!

При мрежен напон од над 253 V може да се уништат електронските компоненти.

- ▶ Бидете сигурни дека номиналниот напон на мрежата изнесува 230 V.

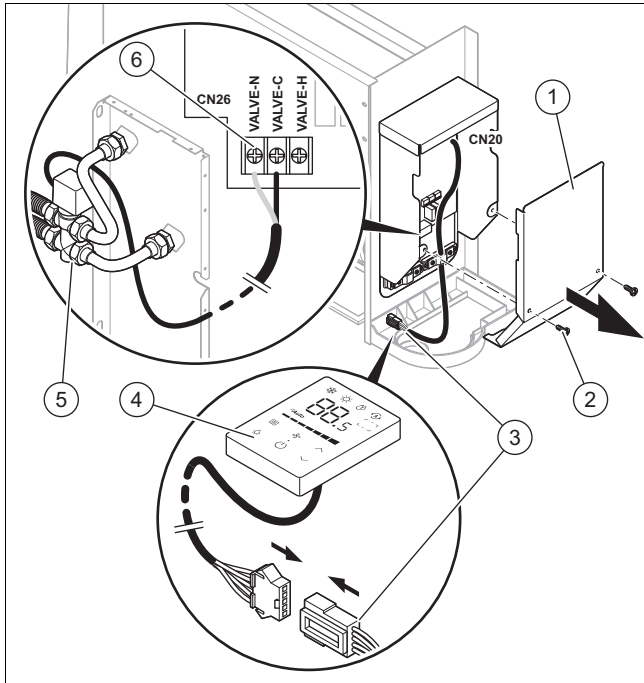
1. Демонтирајте ја облогата на производот.
2. Внимавајте на важечките национални прописи.



3. Олабавете ги завртките (1) и потоа извадете го капакот на кутијата со прекинувачи (2).
4. Приклучете го производот со фиксен приклучок и електричен разделник со најмалку 3 mm контактен отвор (на пр. осигурувачи или прекинувач за јачина).
 - Сепаратор / Осигурувач: 15 A
5. Во согласност со нормите поставете трижичен кабел за мрежен приклучок низ пластичните цевчиња за кабли во производот.
 - Флексибилен, двојно изолиран кабел, тип H05RN-F 3G1.5mm²
6. Поврзете го уредот. (→ Страна 140)
7. Затворете ја кутијата со прекинувачи.
8. Бидете сигурни дека мрежниот приклучок е лесно пристапен и не би можел да се покрие со нешто.

5.2.4 Приклучување на опрема

1. Демонтирајте ја облогата на производот.



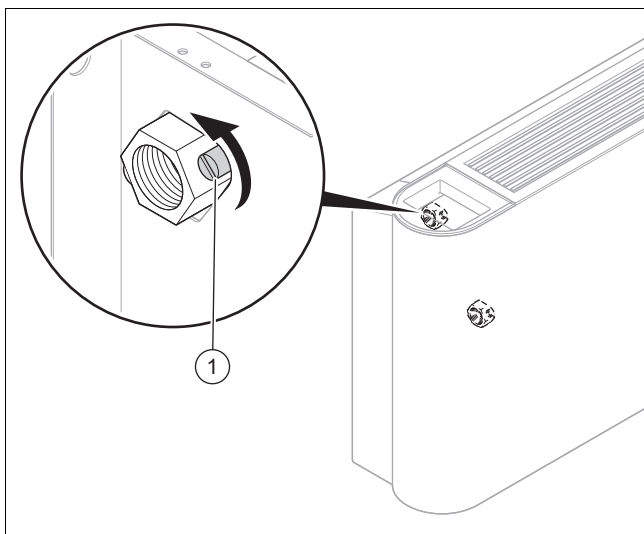
2. Олабавете ги завртките (2) и потоа извадете го капакот на кутијата со прекинувачи (1).
3. Поврзете ги терминалите на (3) контролниот кабел (4) со приклучокот CN20 на штампаната плоча.
4. Поврзете ги терминалите на(6) тринасочен вентил (5) со приклучокот CN26 на штампаната плоча.
5. Затворете го поклопецот на кутијата со прекинувачи и прицврстете го.

6 Ставање во употреба

6.1 Ставање во употреба

1. За полнење на хидрауличното коло проверете во упатството за инсталација на топлотниот генератор.
2. Проверете дали приклучоците се пропустливи.
3. Проветрете го хидрауличното коло .

6.2 Проветрување на производот



1. Отворете го вентилот за проветрување при полнење со вода (1).

2. Затворете го вентилот за проветрување, штом истекува вода (по потреба повторете ги овие постапки повеќепати).
3. Бидете сигурни, дека завртката за проветрување е цврсто затегната.
4. Монтирајте ја облогата на производот.

7 Предавање на производот на корисникот

- ▶ По завршување на инсталацијата, покажете му ги на корисникот местото и функцијата на безбедносните уреди.
- ▶ Особено подучете го во врска со безбедносните системи, на коишто корисникот мора да внимава.
- ▶ Информирајте го корисникот за тоа, дека треба да го одржува производот според наведените интервали.

8 Отстранување на пречки

8.1 Набавување на резервни делови

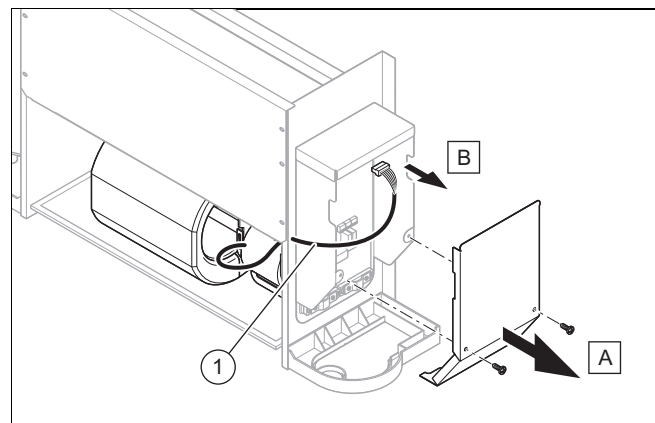
Оригиналните компоненти на производот се сертифицирани од производителот во текот на контролата за сообразност. Ако за одржување или поправка користите други, несертифицирани одн. недозволен делови, тоа може да доведе до тоа, да се избрише сообразноста на производот и потоа тој да не соодветствува на важечките норми.

Ние препорачуваме итна употреба на оригинални резервни делови од производителот, за да може да се гарантира непрекината и безбедна работа на производот. За да добиете повеќе информации за достапните оригинални резервни делови, обратете се на контактната адреса, којашто е наведена на задната страна на приложениот упатство.

- ▶ Доколку за време на одржувањето или поправката имате потреба од резервни делови, тогаш користете исклучиво резервни делови, коишто се дозволени за производот.

8.2 Замена на вентилаторот

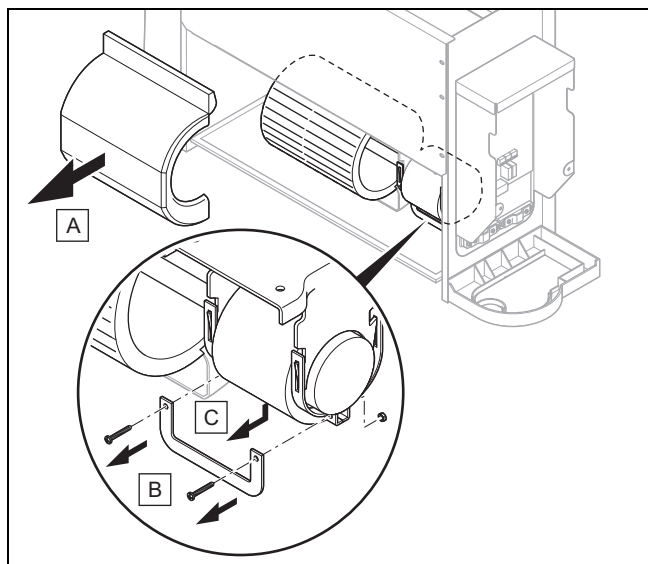
1. Демонтирајте ја облогата на производот.



2. Олабавете ги завртките (A) на кутијата со прекинувачи (B) и отстранете ги.

9 Контрола и одржување

3. Извадете го приклучокот на вентилаторот (1) од штампаната плоча.



4. Извадете ја облогата од вентилаторот (A).
5. Отстранете ги завртките (B) и извадете го држачот. (C)



Напомена

Единицата на електромоторот на вентилаторот може да падне, држете го цврсто за време на овој чекор.

6. Извадете ја единицата на електромоторот од вентилаторот.
7. Инсталирајте нов вентилатор, со тоа што ќе ги следите чекорите по обратен редослед.
8. Монтирајте ја облогата на производот.

9 Контрола и одржување

9.1 Придржување до интервалите за контрола и одржување

- ▶ Придржувајте се до минималните интервали за контрола и одржување. Во зависност од резултатите од контролата, можно е да се појави потреба од предвремено сервисирање.

9.2 Одржување на производот

Еднаш месечно

- ▶ Проверете дали се чисти филтрите за воздух.
 - Филтрите за воздух се направени од влакна и може да се чистат со вода.

Полугодишно

- ▶ Демонтирајте ја облогата на производот.
- ▶ Проверете дали се чисти изменувачите на топлина.
- ▶ Отстранете ги сите страни тела од површината на ламелите на изменувачите на топлина, коишто може да ја спречат циркулацијата на воздухот.
- ▶ Отстранете ја прашина со воздух под притисок.
- ▶ Измијте го внимателно со вода, исчеткајте го и потоа исушете го со воздух под притисок.

- ▶ Бидете сигурни дека одводот за кондензат не е затнат, бидејќи тоа може да влијае на прописниот одвод на вода.
- ▶ Бидете сигурни дека нема повеќе воздух во хидрауличното коло.

Состојба: Сèуште има воздух во колото.

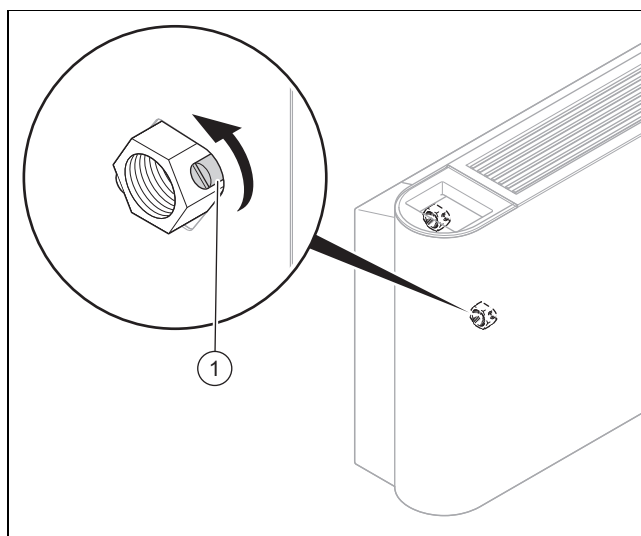
- Стартувајте го системот и оставете да работи неколку минути.
- Исклучете го системот.
- Олабавете ја завртката за проветрување на повратниот вод на колото и испуштете го воздухот.
- Повторете ги овие чекори колку што е потребно.

Доколку не се користи подолг период

- ▶ Испразнете го уредот и производот, за да го заштитите изменувачот на топлина од мраз.

9.3 Празнење на производот

1. Демонтирајте ја облогата на производот.



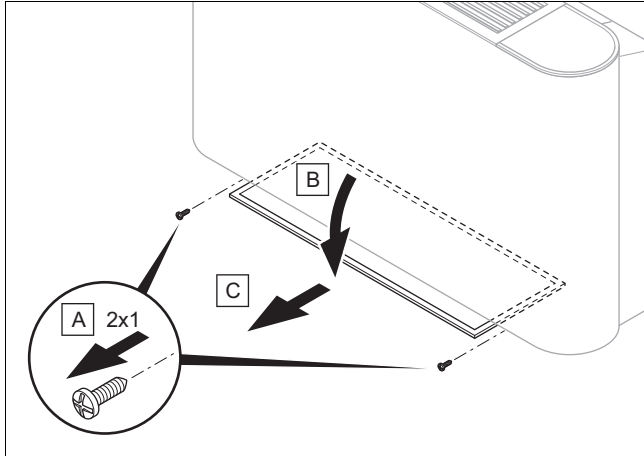
2. Поставете го соодветниот и доволно голем сад под завртката за празнење.
3. Олабавете ја завртката (1) на напојниот вод на хидрауличното коло, за да го испразните производот.
4. За целосно празнење на производот издувајте ја внатрешноста на изменувачот на топлина со воздух под притисок.
5. Монтирајте ја облогата на производот.

9.4 Чистење на филтерот за воздух

1. Олабавете ги 2-те завртки (A) на основата на единицата.

12 Сервисна служба

Податоците за контакт на нашата сервисна служба ќе ги најдете на задната страна или на нашата веб страна.



2. Вртете го држачот за филтер (B).
3. Повлечете го филтерот за воздух (C) кон себе.
4. Исчистете ги филтрите за воздух или со издувување со воздух под притисок или со плакнење со вода.
5. Бидете сигурни дека пред повторното вградување на филтерот, тие се целосно чисти и суви.
6. Ако филтрите се оштетени, тогаш заменете ги.

10 Конечно вадење од употреба

1. Испразнете го производот.
2. Демонтирајте го производот.
3. Оставете го производот заедно со компонентите на рециклирање или депонирајте го.

11 Рециклирање и отстранување

- ▶ Препуштете го отстранувањето на амбалажата на овластеното стручно лице, кој го инсталирал производот.



■ Ако производот е означен со овој знак:

- ▶ Во овој случај не го фрлајте производот во домашниот отпад.
- ▶ Наместо тоа, предадете го производот во собирен пункт за стари електрични или електронски уреди.



■ Ако производот содржи батерии, коишто се означени со овој знак, тогаш тие може да содржат супстанции штетни по здравјето и околината.

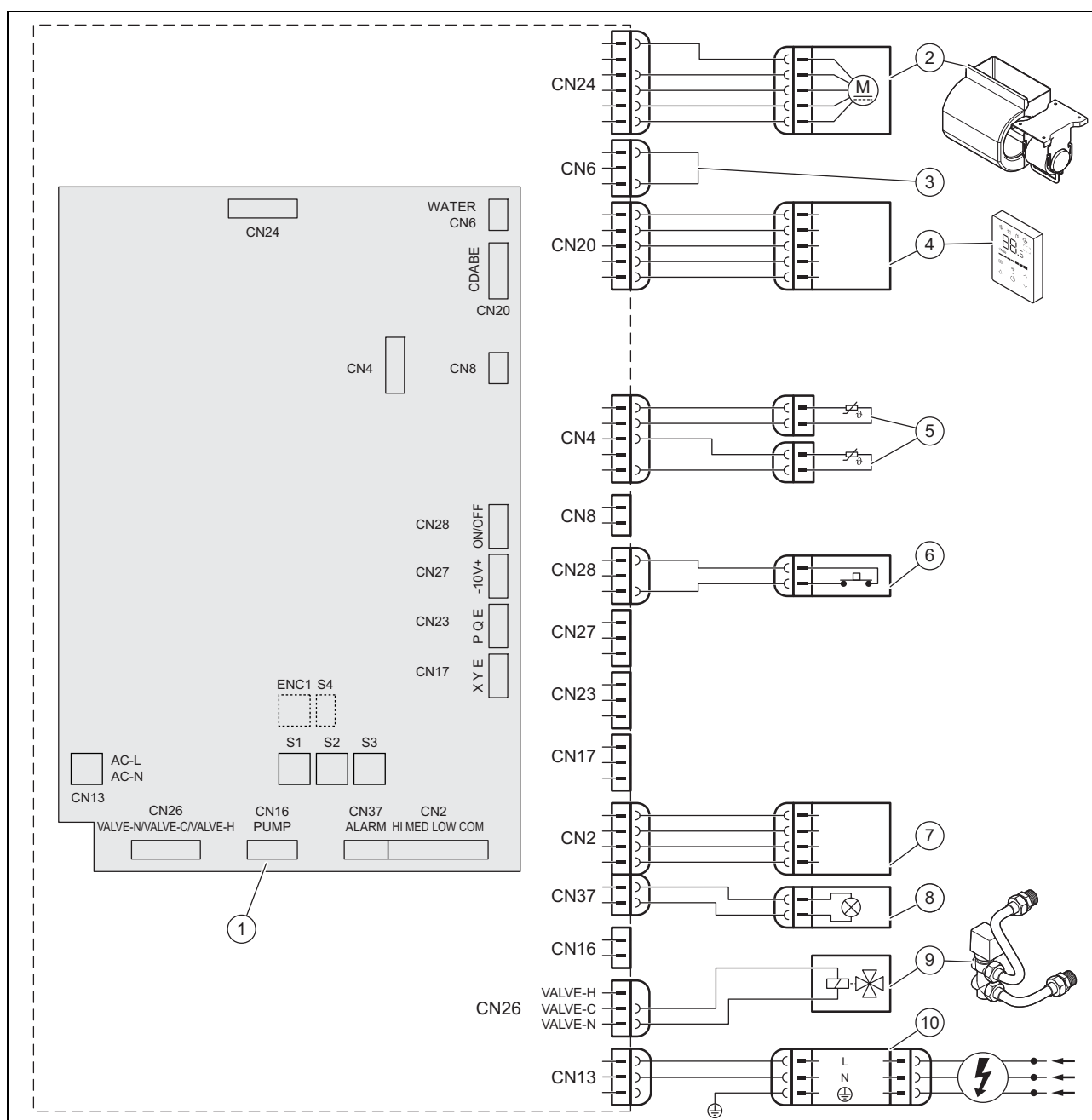
- ▶ Во овој случај отстранете ги батериите во собирен пункт за батерии.

важност: Хрватска

Obavijest u svezi Zakona o održivom gospodarenju otpadom i Pravilnika o gospodarenju otpadnom električnom i elektroničkom opremom nalazi se na internetskoj stranici društva Vaillant- www.vaillant.hr.

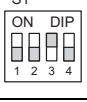
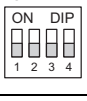
13 Коло дијаграм

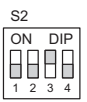
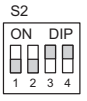
13 Коло дијаграм

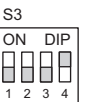
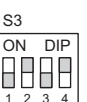
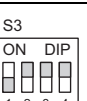
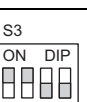


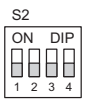
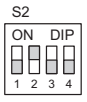
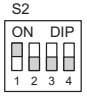
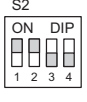
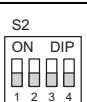
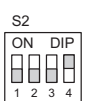
- | | | | |
|---|------------------------|----|----------------------------------------------|
| 1 | Основно коло | 6 | Надворешен On-Off контакт |
| 2 | Вентилаторски мотор | 7 | Приклучоци за надворешно управување (Опрема) |
| 3 | Коло за премостување | 8 | Светло за приказ на аларм |
| 4 | Жичен регулатор | 9 | Примарен преклопен вентил |
| 5 | Сензори за температура | 10 | Напојување со струја |

14 DIP-прекинувач на штампаната плоча

S1		
S1-1		Две цевки
		Четири цевки, не е достапно
S1-2		Студен воздух дополнително деактивиран
		Студен воздух дополнително активиран (не е препорачливо)
S1-3		Термостатот за вентилатор запира кога батеријата ќе достигне 26 °C
		Термостатот за вентилатор запира кога батеријата ќе достигне 32 °C
S1-4		Електричен помошен отпорник, не е достапно
		Електричен помошен отпорник, не е достапно

S2		
S2-3/4		Компензација во режим на греење 6 °C
		Компензација во режим на греење 8 °C

S3		
	VA 2-015 CN	
	VA 2-035 CN	
	VA 2-045 CN	
	VA 2-070 CN	

S2		
S2-1/2		Компензација во режим на ладење 0 °C
		Компензација во режим на ладење 1 °C
		Компензација во режим на ладење 2 °C
		Компензација во режим на ладење 3 °C
S2-3/4		Компензација во режим на греење 0 °C
		Компензација во режим на греење 1 °C

Прилог

A Технички податоци

Технички податоци

		VA 2-015 CN	VA 2-035 CN	VA 2-045 CN	VA 2-070 CN
Напојување со струја	Напон	220-240 V	220-240 V	220-240 V	220-240 V
	Фаза	1	1	1	1
	Фреквенција	50 Hz	50 Hz	50 Hz	50 Hz
Fancoilтип		Покрив/Под	Покрив/Под	Покрив/Под	Покрив/Под
Проток на воздух	Низок број на вртежи на вентилаторот	150 m³/h	340 m³/h	410 m³/h	685 m³/h
	Среден број на вртежи на вентилаторот	170 m³/h	470 m³/h	580 m³/h	1.015 m³/h
	Висок број на вртежи на вентилаторот	255 m³/h	595 m³/h	790 m³/h	1.360 m³/h
Капацитет на ладење според норма EN 1397 (*)	Вкупно при низок број на вртежи на вентилаторот	0,92 kW	2,22 kW	2,71 kW	4,57 kW
	Вкупно при среден број на вртежи на вентилаторот	1,06 kW	2,89 kW	3,48 kW	6,12 kW
	Вкупно при висок број на вртежи на вентилаторот	1,50 kW	3,50 kW	4,30 kW	7,35 kW
	Чувствително при висок број на вртежи	1,14 kW	2,65 kW	3,25 kW	5,87 kW
	Латентно при висок број на вртежи	0,36 kW	0,85 kW	1,05 kW	1,48 kW
Номинален проток на воздух во режим на ладење	Вкупно при низок број на вртежи на вентилаторот	180 л/ч	400 л/ч	620 л/ч	810 л/ч
	Вкупно при среден број на вртежи на вентилаторот	210 л/ч	510 л/ч	730 л/ч	1.100 л/ч
	Вкупно при висок број на вртежи на вентилаторот	310 л/ч	610 л/ч	770 л/ч	1.280 л/ч
Загуби на притисок во режим на ладење	Вкупно при низок број на вртежи на вентилаторот	5,84 kPa	14,82 kPa	22,78 kPa	19,41 kPa
	Вкупно при среден број на вртежи на вентилаторот	7,63 kPa	24,41 kPa	36,22 kPa	33,7 kPa
	Вкупно при висок број на вртежи на вентилаторот	15,1 kPa	35,1 kPa	54,2 kPa	44,1 kPa
Капацитет на греење според норма EN 1397 (**)	Вкупно при низок број на вртежи на вентилаторот	0,92 kW	2,19 kW	2,60 kW	4,71 kW
	Вкупно при среден број на вртежи на вентилаторот	1,07 kW	2,87 kW	3,43 kW	6,46 kW
	Вкупно при висок број на вртежи на вентилаторот	1,57 kW	3,50 kW	4,30 kW	8,05 kW
Номинален проток на воздух во режим на греење	Вкупно при низок број на вртежи на вентилаторот	180 л/ч	430 л/ч	680 л/ч	840 л/ч
	Вкупно при среден број на вртежи на вентилаторот	210 л/ч	560 л/ч	810 л/ч	1.140 л/ч
	Вкупно при висок број на вртежи на вентилаторот	310 л/ч	680 л/ч	850 л/ч	1.400 л/ч
Загуби на притисок во режим на загревање	Вкупно при низок број на вртежи на вентилаторот	5,84 kPa	14,82 kPa	22,32 kPa	18,16 kPa
	Вкупно при среден број на вртежи на вентилаторот	7,63 kPa	24,41 kPa	36,87 kPa	31,9 kPa
	Вкупно при висок број на вртежи на вентилаторот	15,1 kPa	35,1 kPa	54,3 kPa	46,9 kPa
Номинална потрошувачка	Вкупно при низок број на вртежи на вентилаторот	8 W	10 W	14 W	22 W
	Вкупно при среден број на вртежи на вентилаторот	9 W	17 W	25 W	53 W

		VA 2-015 CN	VA 2-035 CN	VA 2-045 CN	VA 2-070 CN
Номинална потрошувачка	Вкупно при висок број на вртежи на вентилаторот	15 W	26 W	50 W	113 W
Номинална струја		0,18 A	0,18 A	0,49 A	0,95 A
Ниво на звучен притисок според норма EN 16583	Низок број на вртежи на вентилаторот	21 dB	25 dB	30 dB	33 dB
	Среден број на вртежи на вентилаторот	24 dB	32 dB	38 dB	44 dB
	Висок број на вртежи на вентилаторот	34 dB	38 dB	46 dB	52 dB
Ниво на звучна моќност според норма EN 16583	Низок број на вртежи на вентилаторот	34 dB	37 dB	43 dB	49 dB
	Среден број на вртежи на вентилаторот	37 dB	45 dB	52 dB	58 dB
	Висок број на вртежи на вентилаторот	47 dB	52 dB	59 dB	64 dB
Вентилаторски мотор		Еднонасочна струја	Еднонасочна струја	Еднонасочна струја	Еднонасочна струја
Тип на вентилатор		Центрифугален вентилатор, предни криви листови	Центрифугален вентилатор, предни криви листови	Центрифугален вентилатор, предни криви листови	Центрифугален вентилатор, предни криви листови
Вентилатор		1 пар.	2 пар.	2 пар.	3 пар.
Батерија-сери		3	3	3	3
Реакција на максимален притисок во сензорот на батеријата		1,6 MPa	1,6 MPa	1,6 MPa	1,6 MPa
Дијаметар на батерија		7,94 mm	7,94 mm	7,94 mm	7,94 mm
Хидрауличен приклучок за довод и одвод		G3/4"	G3/4"	G3/4"	G3/4"
Надворешен дијаметар на приклучокот за одвод на кондензат		18,5 mm	18,5 mm	18,5 mm	18,5 mm
Ширина		790 mm	1.240 mm	1.240 mm	1.360 mm
Висина		495 mm	495 mm	495 mm	591 mm
Длабочина		200 mm	200 mm	200 mm	200 mm
Нето тежина		18 kg	25,5 kg	25,5 kg	32,5 kg

(*) Услови за ладење: температура на водата: 7 °C (довод) / 12 °C (одвод), амбиентална температура: 27 °C (сува температура) / 19 °C (влажна температура)

(**) Услови за греење: температура на водата: 45 °C / $\Delta T = 5$ K (довод), ист проток на вода како и при услови за ладење, амбиентална температура: 20 °C (сува температура)

Inhoudsopgave

Installatie- en onderhoudshandleiding

Inhoudsopgave

1	Veiligheid	149
1.1	Waarschuwingen bij handelingen.....	149
1.2	Algemene veiligheidsinstructies	149
1.3	Voorschriften (richtlijnen, wetten, normen)	150
2	Aanwijzingen bij de documentatie	151
2.1	Aanvullend geldende documenten in acht nemen.....	151
2.2	Documenten bewaren	151
2.3	Geldigheid van de handleiding	151
3	Productbeschrijving	151
3.1	Productopbouw.....	151
3.2	Temperatuurbereik voor de werking	151
3.3	Gegevens op het kenplaatje	151
3.4	Serienummer	151
3.5	CE-markering.....	152
4	Montage	152
4.1	Product uitpakken	152
4.2	Leveringsomvang controleren	152
4.3	Productafmetingen.....	152
4.4	Minimumafstanden	152
4.5	Product ophangen	152
4.6	Productmantel demonteren	153
4.7	Productmantel monteren	153
5	Installatie	154
5.1	Hydraulische installatie.....	154
5.2	Elektrische installatie	155
6	Ingebruikname	156
6.1	Ingebruikname.....	156
6.2	Product ontluchten.....	156
7	Product aan gebruiker opleveren	156
8	Verhelpen van storingen	156
8.1	Reserveonderdelen aankopen	156
8.2	Ventilator vervangen.....	156
9	Inspectie en onderhoud	157
9.1	Inspectie- en onderhoudsintervallen in acht nemen.....	157
9.2	Onderhoud van het product.....	157
9.3	Product leegmaken.....	157
9.4	Reiniging van de luchtfilter	157
10	Definitieve buitenbedrijfstelling	158
11	Recycling en afvoer	158
12	Serviceteam	158
13	Schakelschema	159
14	DIP-schakelaar op de printplaat	160
Bijlage	161
A	Technische gegevens	161



1 Veiligheid

1.1 Waarschuwingen bij handelingen

Classificatie van de waarschuwingen bij handelingen

De waarschuwingen bij handelingen zijn als volgt door waarschuwingstekens en signaalwoorden aangaande de ernst van het potentiële gevaar ingedeeld:

Waarschuwingstekens en signaalwoorden



Gevaar!

Direct levensgevaar of gevaar voor ernstig lichamelijk letsel



Gevaar!

Levensgevaar door een elektrische schok



Waarschuwing!

Gevaar voor licht lichamelijk letsel



Opgelet!

Kans op materiële schade of milieuschade

1.2 Algemene veiligheidsinstructies

1.2.1 Gevaar door ontoereikende kwalificatie

De volgende werkzaamheden mogen alleen vakmensen met voldoende kwalificaties uitvoeren:

- Montage
- Demontage
- Installatie
- Ingebruikname
- Inspectie en onderhoud
- Reparatie
- Buitenbedrijfstelling
- ▶ Ga te werk conform de actuele stand der techniek.

1.2.2 Levensgevaar door een elektrische schok

Als u spanningsvoerende componenten aanraakt, bestaat levensgevaar door elektrische schok.

Voor u aan het product werkt:

- ▶ Schakel het product spanningsvrij door alle stroomvoorzieningen alpolig uit te schakelen (elektrische scheidingsinrichting met

minstens 3 mm contactopening, bijv. zekering of leidingbeveiligingsschakelaar).

- ▶ Beveilig tegen herinschakelen.
- ▶ Controleer op spanningvrijheid.

1.2.3 Verbrandingsgevaar door hete componenten

- ▶ Voer werkzaamheden aan deze onderdelen pas uit als deze zijn afgekoeld.

1.2.4 Levensgevaar door ontbrekende veiligheidsinrichtingen

De in dit document opgenomen schema's geven niet alle voor een deskundige installatie vereiste veiligheidsinrichtingen weer.

- ▶ Installeer de nodige veiligheidsinrichtingen in de installatie.
- ▶ Neem de betreffende nationale en internationale wetten, normen en richtlijnen in acht.

1.2.5 Verwondingsgevaar door hoog productgewicht

- ▶ Transporteer het product met minstens twee personen.

1.2.6 Gevaar voor materiële schade door vorst

- ▶ Installeer het product niet in ruimtes die aan vorst blootstaan.

1.2.7 Kans op materiële schade door ongeschikt gereedschap

- ▶ Gebruik geschikt gereedschap.

1.2.8 Verwondingsgevaar bij de demontage van de productmantel.

Bij de demontage van de productmantel bestaat het gevaar zich aan de scherpe randen van het frame te verwonden.

- ▶ Draag veiligheidshandschoenen om u niet te verwonden.





1 Veiligheid

1.3 Voorschriften (richtlijnen, wetten, normen)

- ▶ Neem de nationale voorschriften, normen, richtlijnen, verordeningen en wetten in acht.



2 Aanwijzingen bij de documentatie

2.1 Aanvullend geldende documenten in acht nemen

- ▶ Neem absoluut alle montage-, bedienings- en installatie-handleidingen die bij de componenten van het systeem worden meegeleverd in acht.
- ▶ Houd voor de montage van het dakanker type S/2 alleen deze handleiding aan.

2.2 Documenten bewaren

- ▶ Gelieve deze handleiding alsook alle aanvullend geldende documenten aan de gebruiker van de installatie te geven.

2.3 Geldigheid van de handleiding

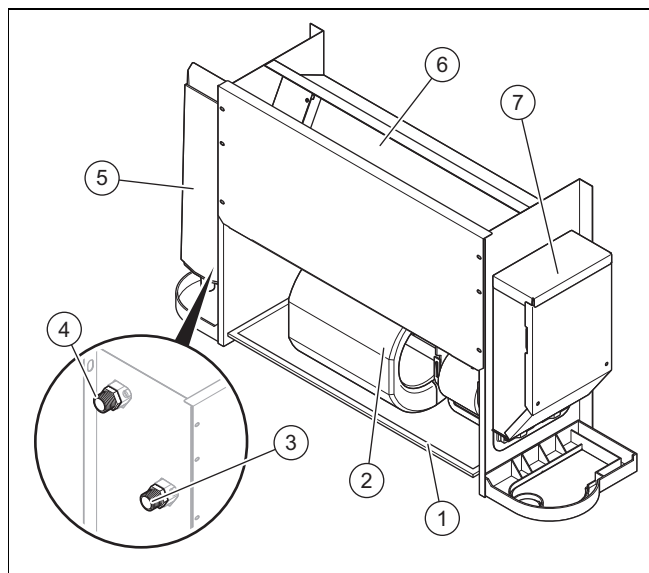
Deze handleiding geldt uitsluitend voor de volgende producten:

Productartikelnummer

aroVAIR	VA 2-015 CN	0010035091
	VA 2-035 CN	0010035092
	VA 2-045 CN	0010035093
	VA 2-070 CN	0010035094

3 Productbeschrijving

3.1 Productopbouw



- | | | | |
|---|-----------------------------------------|---|-------------------------------|
| 1 | Luchtfilter | 5 | Condensaatschaal (toebehoren) |
| 2 | ventilator | 6 | Warmtewisselaar |
| 3 | Aansluiting aanvoer hydraulisch circuit | 7 | Schakelkast |
| 4 | Aansluiting retour hydraulisch circuit | | |

3.2 Temperatuurbereik voor de werking

Modus	Binnentemperatuur
Koeling	17 ... 30 °C
Verwarming	17 ... 30 °C

Het bereik van de waterinlaattemperatuur ligt tussen 3 en 75 °C.

Het bereik van de geadviseerde waterinlaattemperatuur ligt tussen 3 en 65 °C.

Het bereik van de waterinlaatdruk ligt tussen 0 en 1,6 MPa.

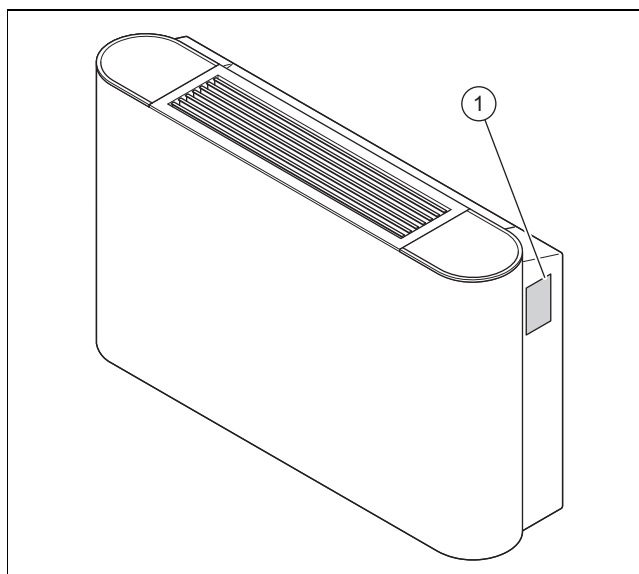
3.3 Gegevens op het kenplaatje

Het typeplaatje bevat volgende gegevens:

Geldigheid: aroVAIR	
Afkortingen/symbolen	Beschrijving
aroVAIR...	Productbenaming
m³/h	Max. luchthoeveelheid
kW	Max. koelvermogen
kW	Max. verwarmingsvermogen
V	Elektrische aansluiting
Hz	
A	Nominale stroomsterkte
W	Stroomverbruik max.
kg	Nettogewicht
MPa	Max. werkdruk

3.4 Serienummer

Installatieplaats van het typeplaatje:



Model en serienummer staan op het typeplaatje (1).

4 Montage

3.5 CE-markering



Met de CE-markering wordt aangegeven dat de producten conform de conformiteitsverklaring aan de fundamentele eisen van de desbetreffende richtlijnen voldoen.

De conformiteitsverklaring kan bij de fabrikant geraadpleegd worden.

4 Montage

Alle afmetingen op de afbeeldingen zijn in millimeter (mm) aangegeven.

4.1 Product uitpakken

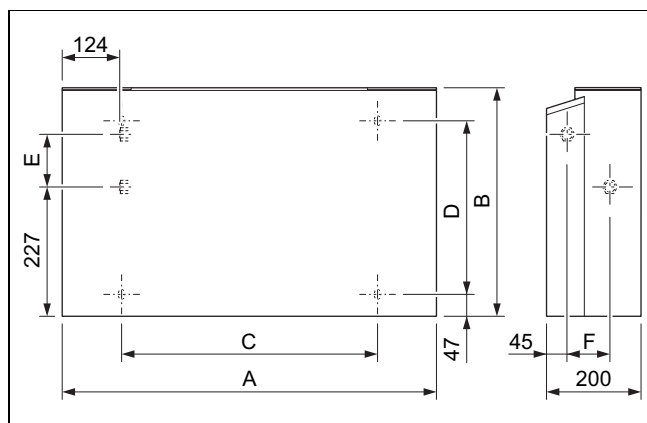
1. Haal het product uit de verpakking.
2. Verwijder de beschermfoliën van alle componenten van het product.

4.2 Leveringsomvang controleren

- ▶ Controleer de leveringsomvang op volledigheid en beschadigingen.

Hoeveelheid	Omschrijving
1	Ventilatorconvector
1	Nulleider-aansluitkabel
1	Zakje met documentatie

4.3 Productafmetingen



Afmetingen

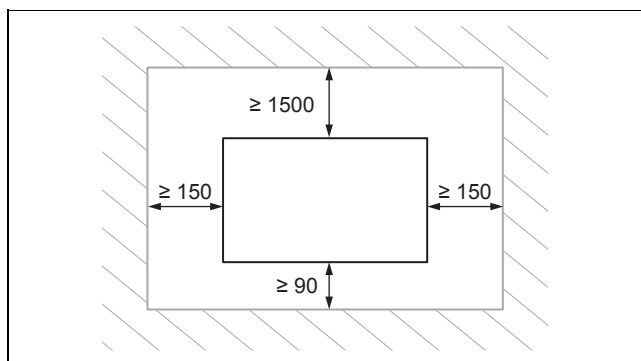
	VA 2-015 CN	VA 2-035 CN	VA 2-045 CN	VA 2-070 CN
A	790 mm	1.240 mm	1.240 mm	1.360 mm
B	495 mm	495 mm	495 mm	591 mm
C	534 mm	984 mm	984 mm	1.104 mm
D	375 mm	375 mm	375 mm	391 mm
E	123 mm	123 mm	123 mm	219 mm
F	93 mm	93 mm	93 mm	102 mm

4.4 Minimumafstanden

Een ongunstige positionering kan tot gevolg hebben, dat geluidsniveaus en trillingen tijdens bedrijf worden versterkt en de prestaties van het product nadelig beïnvloeden.

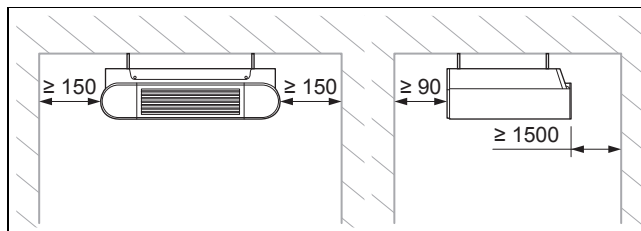
- ▶ Installeer en positioneer het product correct en houd daarbij de minimumafstanden aan.

Installatie in de wand



- ▶ Neem de op het plan weergegeven afstanden in acht.

Installatie in het plafond



- ▶ Neem de op het plan weergegeven afstanden in acht.

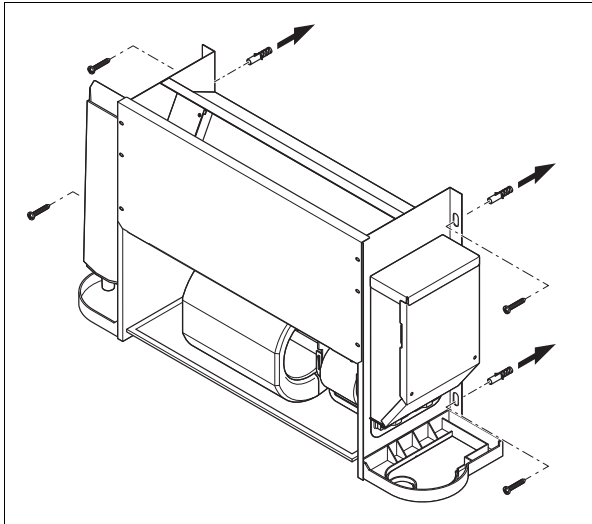
4.5 Product ophangen

1. Installeer het product niet op een bijzonder stoffige plaats om een verontreiniging van de luchtfilters te vermijden.
2. Demonteer de productmantel.
3. Controleer of de muur resp. het plafond voldoende draagvermogen heeft om het gewicht van het product te kunnen dragen.

Nettogewicht

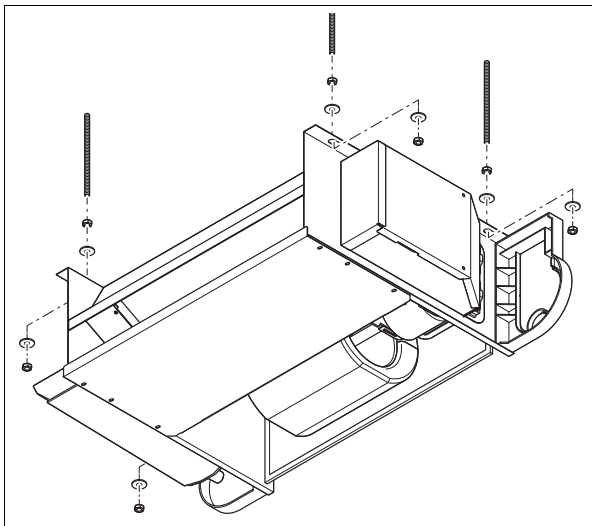
Geldigheid: VA 2-015 CN	18 kg
Geldigheid: VA 2-035 CN	25,5 kg
Geldigheid: VA 2-045 CN	25,5 kg
Geldigheid: VA 2-070 CN	32,5 kg

4. Alternatief – Bevestiging aan de wand:



- ▶ Controleer of het bevestigingstoebereid voor het soort muur geschikt is.

5. Alternatief – Bevestiging aan het plafond:



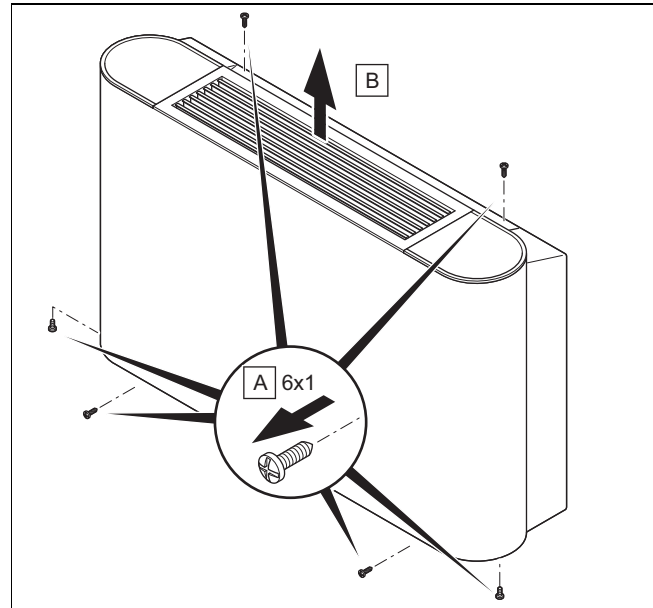
- ▶ Controleer of het bevestigingstoebereid voor het soort plafond geschikt is.

6. Markeer de 4 bevestigingspunten aan het dragende vlak .
 - Let erop of de condensafvoerslang een gering verval vertoont zodat de condens correct kan wegstromen.

Voorwaarde: Draagvermogen van het dragende vlak volstaat niet

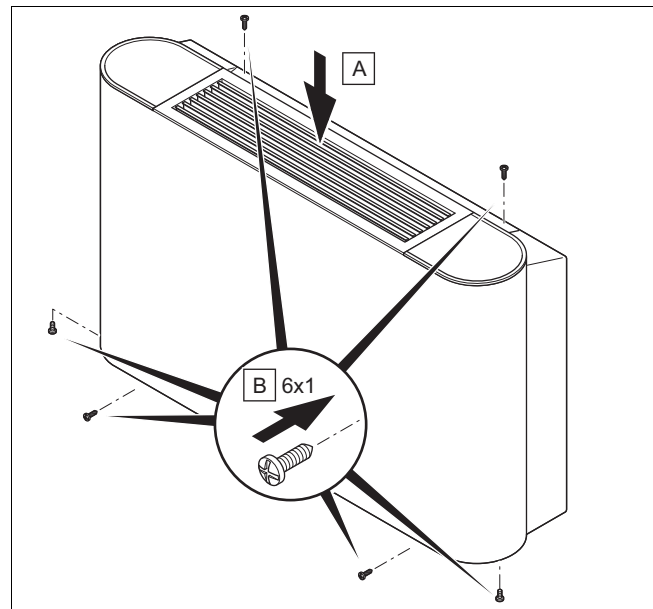
- ▶ Zorg voor een ophanginrichting met voldoende draagvermogen. Gebruik bijv. afzonderlijke standers of een voorwand.

4.6 Productmantel demonteren



1. Maak de 6 schroeven (A) aan de boven-, onder- en voorzijde van het product los.
2. Neem de mantel weg, (2) door deze naar boven toe weg te trekken.

4.7 Productmantel monteren



1. Installeer de mantel (A) .
2. Trek de 6 schroeven (B) aan de boven-, onder- en voorzijde van het product aan.

5 Installatie

5 Installatie

5.1 Hydraulische installatie

5.1.1 Hydraulische koppeling



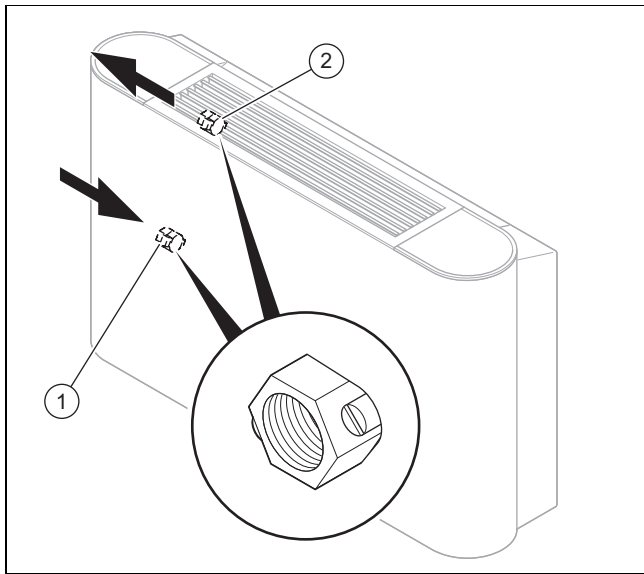
Opgelet!

Beschadigingsgevaar door vervuilde leidingen!

Vreemde voorwerpen, zoals lasresten, afdichtingsresten of vuil in de waterleidingen kunnen schade aan het product veroorzaken.

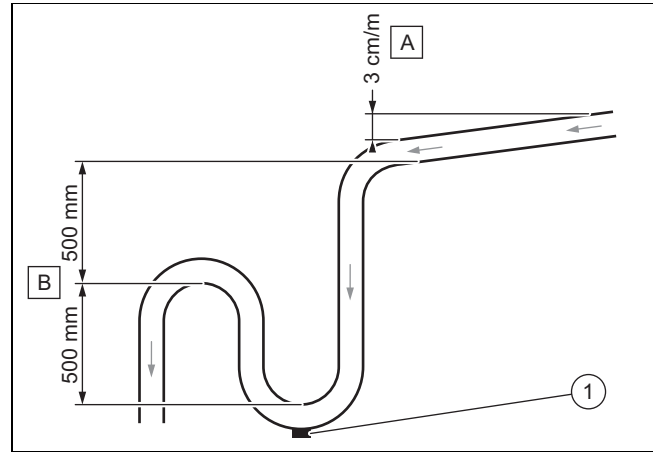
- ▶ Spoel de hydraulisch installatie voor de montage grondig uit.

1. Demonteer de productmantel.

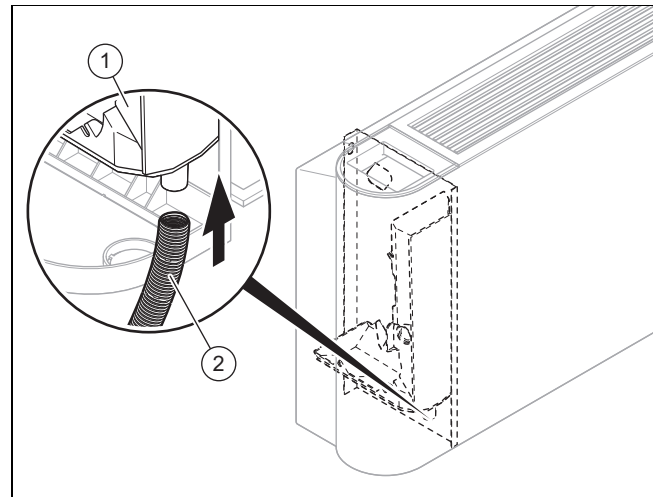


- 1 Aanvoer hydraulisch circuit met aftapschroef
 - 2 Retour hydraulisch circuit met ontluchtingschroef
2. Sluit de aanvoer en de retour van het product op het hydraulisch circuit aan.
 - Draaimoment: 61,8 ... 75,4 Nm
 3. Isoleer de aansluitbuizen en kranen met condensatiebescherming.
 - Condensatiebescherming 10 mm dik

5.1.2 Condensafvoer aansluiten

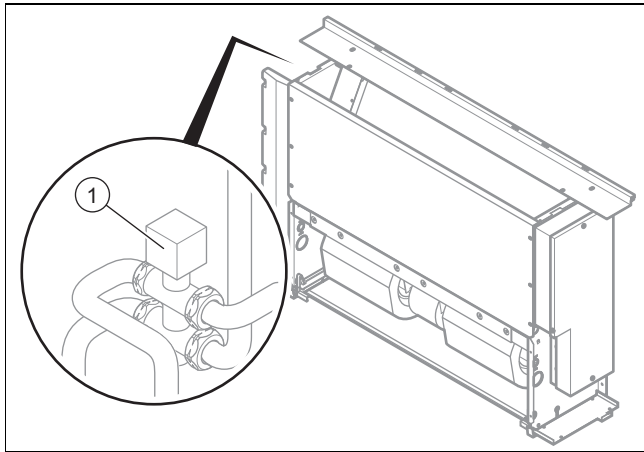


- ▶ Houd het minimumverval (A) aan om de condensafvoer via de productuitlaat te garanderen.
- ▶ Installeer een geschikt afvoersysteem (B) om geurvorming te vermijden.
- ▶ Breng een aftapstop (1) op de vloer van de condensval aan. Zorg ervoor dat de stop snel kan worden gedemonteerd.
- ▶ Positioneer de afvoerbuis correct zodat er geen spanningen aan de afvoeraansluiting van het product ontstaan.



- ▶ Sluit de condensafvoer (2) aan op het product.
- ▶ Giet water in de condensopvangbak (1) en controleer, of het water correct wegloopt.
 - ▽ Wanneer dit niet het geval is, controleer dan het afschot en zoek naar eventuele blokkades.

5.1.3 Driewegklep aansluiten (optie)



- ▶ Houd bij de installatie van de driewegklep in het product de installatiehandleiding van de driewegklep aan.

5.2 Elektrische installatie

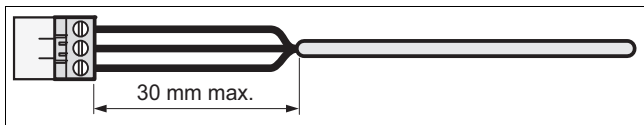
De elektrische installatie mag alleen door een elektromonteur worden uitgevoerd.

5.2.1 Stroomtoevoer onderbreken

- ▶ Onderbreek de stroomtoevoer vooraleer u de elektrische aansluitingen tot stand brengt.

5.2.2 Bekabelen

1. Gebruik de snoerontlastingen.
2. Verkort de aansluitkabels indien nodig.



3. Om kortsluitingen bij het per ongeluk loskomen van een ader te vermijden, ontmantelt u de buitenste omhulling van flexibele kabels slechts maximaal 30 mm.
4. Zorg ervoor dat de isolatie van de binnenste draden tijdens het ontmantelen van de buitenste omhulling niet beschadigd wordt.
5. Verwijder slechts zoveel van de isolatie van de binnenste aders als voor een betrouwbare en stabiele aansluiting vereist is.
6. Om kortsluiting door het losraken van draden te voorkomen, moeten na het isoleren aansluithulzen op de aderuiteindes aangebracht worden.
7. Controleer of alle draden mechanisch vast in de stekkerklemmen van de stekker zitten. Bevestig deze indien nodig opnieuw.

5.2.3 Stroomvoorziening tot stand brengen

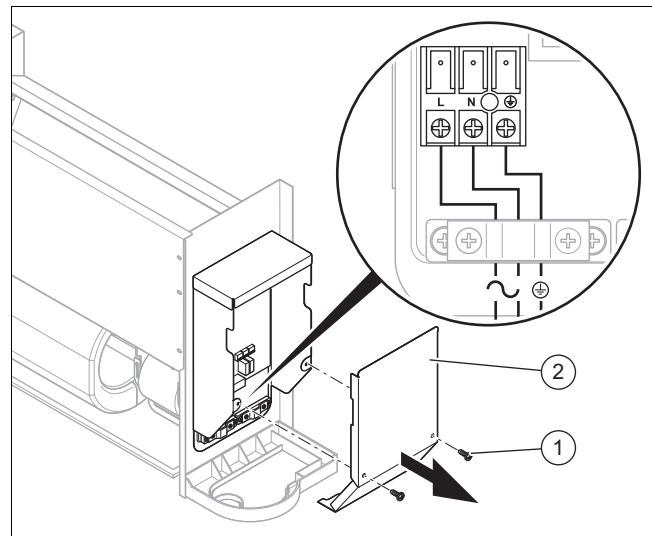


Opgelet!
Risico op materiële schade door te hoge aansluitspanning!

Bij netspanningen boven 253 V kunnen elektronische componenten vernietigd worden.

- ▶ Zorg ervoor dat de nominale spanning van het stroomnet 230 V bedraagt.

1. Demonteer de productmantel.
2. Neem de geldende nationale voorschriften in acht.

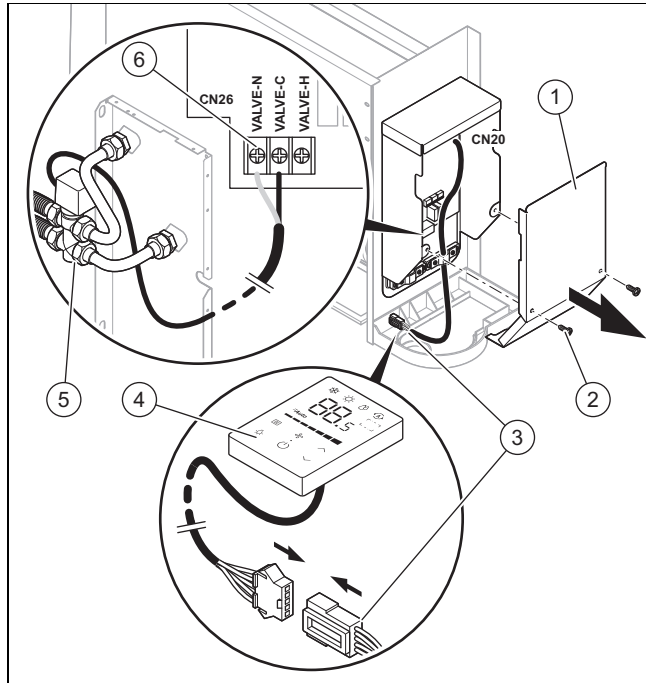


3. Maak de schroeven (1) los en verwijder daarna de schakelkastdeksel (2).
4. Sluit het product via een vaste aansluiting en een elektrische scheidingsinrichting met minstens 3 mm contactopening (bijv. zekeringen of vermogensschakelaar) aan.
 - Scheidingsinrichting/zekering: 15 A
5. Plaats een genormeerde drieaderige netaansluitkabel door de kabeltule in het product.
 - Flexibele, dubbel geïsoleerde kabel, type H05RN-F 3G1.5mm²
6. Bekabel het apparaat. (→ Pagina 155)
7. Sluit de schakelkast.
8. Controleer of de netaansluiting zonder meer toegankelijk is en niet door iets afgedekt zou kunnen worden.

5.2.4 Toebehoren aansluiten

1. Demonteer de productmantel.

6 Ingebruikname



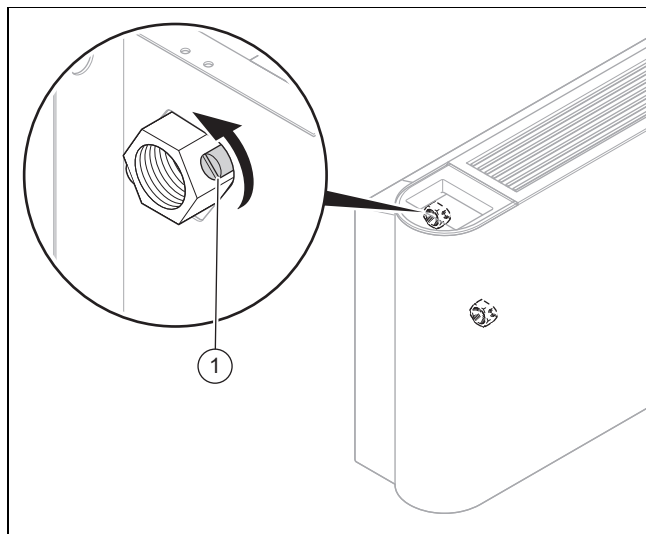
2. Maak de schroeven (2) los en verwijder daarna de schakelkastdeksel (1).
3. Sluit de klemmen (3) van de kabelgebonden thermostaat (4) op de stekker CN20 van de printplaat aan.
4. Sluit de klemmen (6) van de driewegklep(5) op de stekker CN26 van de printplaat aan.
5. Sluit de deksel van de schakelkast en schroef deze vast.

6 Ingebruikname

6.1 Ingebruikname

1. Raadpleeg voor het vullen van het hydraulisch circuit de installatiehandleiding van de warmteopwekker.
2. Controleer, of de aansluitingen dicht zijn.
3. Ontlucht het hydraulisch circuit .

6.2 Product ontluchten



1. Open bij het vullen met water de ontluuchtingsklep (1)

2. Sluit de ontluuchtingsklep, zodra er water naar buiten loopt (herhaal deze maatregel indien nodig meermaals).
3. Controleer of de ontluuchtingsschroef dicht is.
4. Monteer de productmantel.

7 Product aan gebruiker opleveren

- ▶ Toon de gebruiker na de installatie de plaats en de functie van de veiligheidsinrichtingen.
- ▶ Wijs de gebruiker vooral op de veiligheidsvoorschriften die hij in acht moet nemen.
- ▶ Informeer de gebruiker erover dat het product volgens de opgegeven intervallen dient te worden onderhouden.

8 Verhelpen van storingen

8.1 Reserveonderdelen aankopen

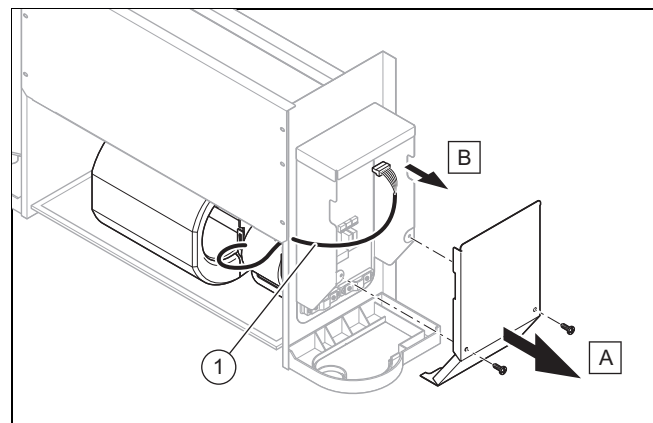
De originele componenten van het product werden in het kader van de conformiteitskeuring door de fabrikant meegecertificeerd. Als u bij het onderhoud of reparatie andere, niet gecertificeerde of niet toegestane delen gebruikt, dan kan dit ertoe leiden dat de conformiteit van het product vervalt en het product daarom niet meer aan de geldende normen voldoet.

We raden ten stelligste het gebruik van originele reserveonderdelen van de fabrikant aan, omdat hierdoor een storingvrije en veilige werking van het product gegarandeerd is. Om informatie over de beschikbare originele reserveonderdelen te verkrijgen, kunt u zich tot het contactadres richten, dat aan de achterkant van deze handleiding aangegeven is.

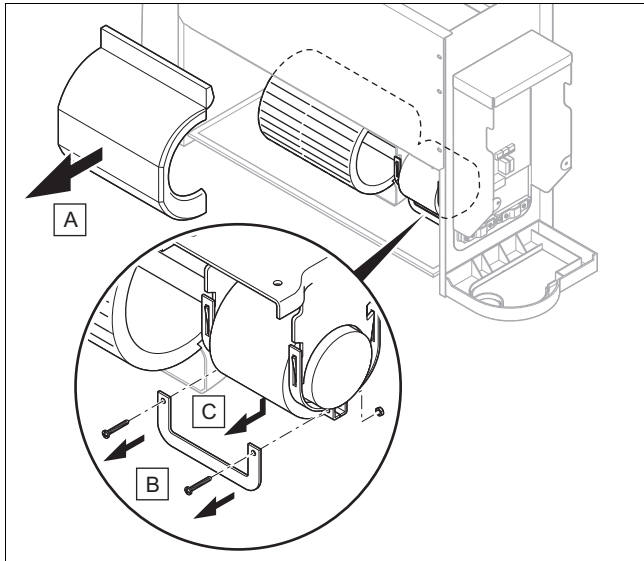
- ▶ Als u bij het onderhoud of de reparatie reserveonderdelen nodig hebt, gebruik dan uitsluitend originele reserveonderdelen die voor het product zijn toegestaan.

8.2 Ventilator vervangen

1. Demonteer de productmantel.



2. Draai de schroeven (A) op de schakelkast (B) los en verwijder ze.
3. Trek de ventilatorstekker (1) van de printplaat.



4. Haal de mantel van de ventilator (A) af.
5. Verwijder de schroeven (B) los en neem de houder weg. (C)



Aanwijzing

De eenheid van de elektromotor op de ventilator kan naar beneden vallen, houd deze gedurende deze stap goed vast.

6. Neem de eenheid van de elektromotor uit de ventilator.
7. Installeer de nieuwe ventilator, door de stappen in omgekeerde volgorde uit te voeren.
8. Monteer de productmantel.

9 Inspectie en onderhoud

9.1 Inspectie- en onderhoudsintervallen in acht nemen

- ▶ Neem de minimale inspectie- en onderhoudsintervallen in acht. Afhankelijk van de resultaten van de inspectie kan een vroeger onderhoud nodig zijn.

9.2 Onderhoud van het product

Eén keer maandelijks

- ▶ Controleer de luchtfilters op netheid.
 - De luchtfilters zijn uit vezels vervaardigd en kunnen met water worden gereinigd.

Halfjaarlijks

- ▶ Demonteer de productmantel.
- ▶ Controleer de warmtewisselaar op netheid.
- ▶ Verwijder alle vreemde voorwerpen van het lamellenoppervlak van de warmtewisselaar die de luchtcirculatie kunnen hinderen.
- ▶ Verwijder het stof met een persluchtstraal.
- ▶ Was en borstel deze voorzichtig met water af en droog deze dan met een persluchtstraal.
- ▶ Controleer of de condensafvoer niet gehinderd wordt, omdat dit een correcte waterafvoer zou kunnen hinderen.
- ▶ Controleer of er geen lucht meer in het hydraulische circuit aanwezig is.

Voorwaarde: Er is lucht in het circuit.

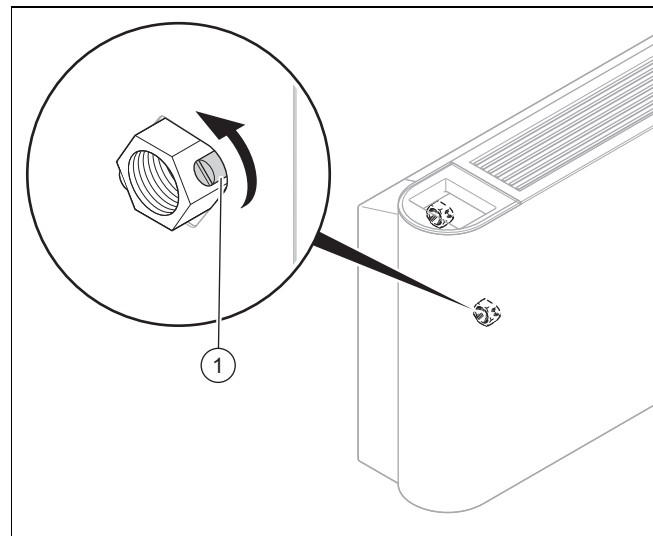
- Start het systeem en laat het enkele minuten lopen.
- Schakel het systeem uit.
- Draai de ontluchtingsschroef aan de retour van het circuit los en laat de lucht af.
- Herhaal deze stappen zo vaak als nodig is.

Bij langdurig niet-gebruik

- ▶ Maak de installatie en het product leeg om de warmtewisselaar tegen vorst te beschermen.

9.3 Product leegmaken

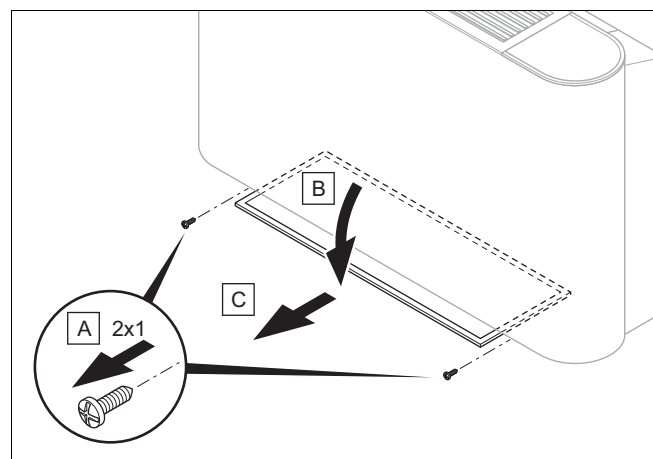
1. Demonteer de productmantel.



2. Plaats een geschikt en voldoende groot reservoir onder de aftapschroef.
3. Maak de schroef (1) aan de aanvoer van het hydraulisch circuit los, om het product leeg te maken.
4. Blaas de warmtewisselaar inwendig uit met perslucht om het product volledig leeg te maken.
5. Monteer de productmantel.

9.4 Reiniging van de luchtfilter

1. Draai de 2 schroeven (A) op de sokkel van de eenheid los.



2. Draai de filterhouder (B) .
3. Trek het luchtfilter (C) naar u toe.

10 Definitieve buitenbedrijfstelling

4. Reinig het luchtfilter door uitblazen met perslucht of door afwassen met water.
5. Controleer voor de herinbouw van de filter, of deze schoon en absoluut droog is.
6. Als de filter beschadigd is, vervang deze dan.

10 Definitieve buitenbedrijfstelling

1. Maak het product leeg.
2. Demonteer het product.
3. Laat het product inclusief de onderdelen recycleren of gooi het weg.

11 Recycling en afvoer

- ▶ Laat de verpakking door de installateur afvoeren die het product geïnstalleerd heeft.



■ Als het product met dit teken is aangeduid:

- ▶ Gooi het product in dat geval niet met het huisvuil weg.
- ▶ Geef het product in plaats daarvan af bij een inzamel-punt voor oude elektrische of elektronische apparaten.



■ Als het product batterijen bevat die met dit teken ge-kenmerkt zijn, kunnen de batterijen substanties bevatten die schadelijk zijn voor gezondheid en milieu.

- ▶ Breng de batterijen in dat geval naar een inzamelpunt voor batterijen.

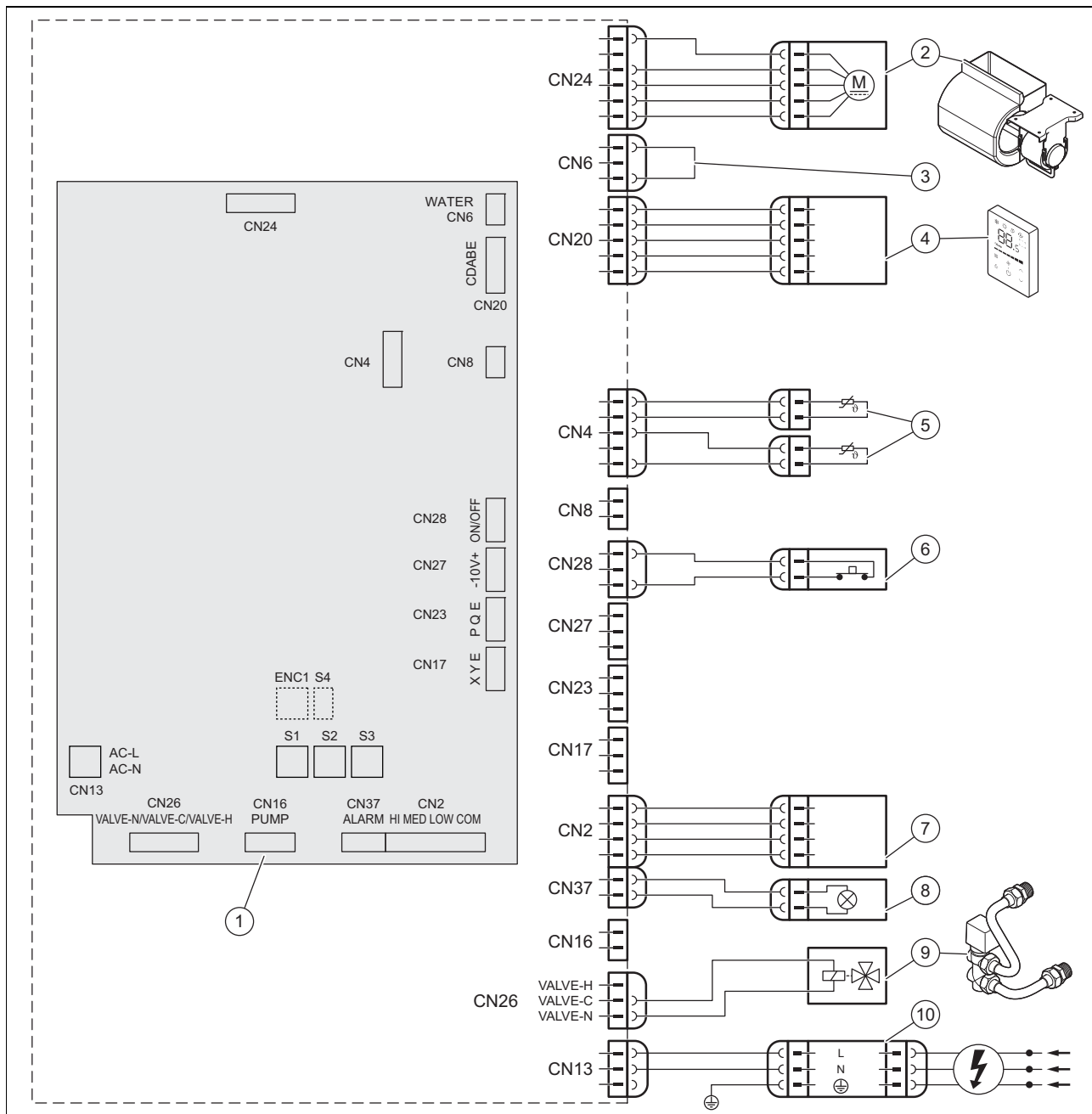
Geldigheid: Kroatië

Obavijest u svezi Zakona o održivom gospodarenju otpadom i Pravilnika o gospodarenju otpadnom električnom i elektro-ničkom opremom nalazi se na internetskoj stranici društva Vaillant- www.vaillant.hr.

12 Serviceteam

De contactgegevens van onze klantenservice vindt u aan de achterkant of op onze website.

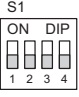
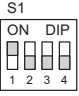
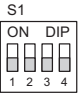
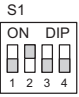
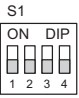
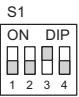

13 Schakelschema

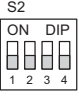
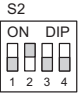
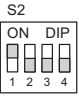
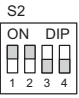
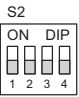
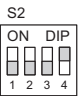


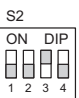
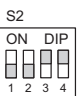
- | | | | |
|---|---------------------------|----|---------------------------------------------------|
| 1 | Basisschakelcircuit | 6 | Extern On-Off contact |
| 2 | Ventilatormotor | 7 | Aansluitingen voor externe besturing (toebehoren) |
| 3 | Brugschakeling | 8 | Alarmindicatielamp |
| 4 | Kabelgebonden thermostaat | 9 | Driewegklep |
| 5 | Temperatuursensoren | 10 | Stroomvoorziening |

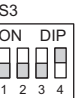


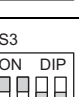
14 DIP-schakelaar op de printplaat

14 DIP-schakelaar op de printplaat

S1		
S1-1		Twee buizen
		Vier buizen, niet beschikbaar
S1-2		Koude lucht extra gedeactiveerd
		Koude lucht extra geactiveerd (niet aan te bevelen)
S1-3		Stop van de ventilatorthermostaat bij bereiken van 26 °C van de batterij
		Stop van de ventilatorthermostaat bij bereiken van 32 °C van de batterij
S1-4		Elektrische hulpweerstand, niet beschikbaar
		Elektrische hulpweerstand, niet beschikbaar

S2		
S2-1/2		Compensatie in koelbedrijf 0 °C
		Compensatie in koelbedrijf 1 °C
		Compensatie in koelbedrijf 2 °C
		Compensatie in koelbedrijf 3 °C
S2-3/4		Compensatie in CV-functie 0 °C
		Compensatie in CV-functie 1 °C

S2		
S2-3/4		Compensatie in CV-functie 6 °C
		Compensatie in CV-functie 8 °C

S3		
	VA 2-015 CN	
	VA 2-035 CN	
	VA 2-045 CN	
	VA 2-070 CN	

Bijlage

A Technische gegevens

Technische gegevens

		VA 2-015 CN	VA 2-035 CN	VA 2-045 CN	VA 2-070 CN
Stroomvoorziening	Spanning	220-240 V	220-240 V	220-240 V	220-240 V
	Fase	1	1	1	1
	Frequentie	50 Hz	50 Hz	50 Hz	50 Hz
Fancoil-type		Plafond/vloer	Plafond/vloer	Plafond/vloer	Plafond/vloer
Luchtdoorstroming	Gering ventilatortoerental	150 m³/h	340 m³/h	410 m³/h	685 m³/h
	Gemiddeld ventilatortoerental	170 m³/h	470 m³/h	580 m³/h	1.015 m³/h
	Hoog ventilatortoerental	255 m³/h	595 m³/h	790 m³/h	1.360 m³/h
Koelcapaciteit, conform norm EN 1397 (*)	Totaal bij laag ventilatortoerental	0,92 kW	2,22 kW	2,71 kW	4,57 kW
	Totaal bij gemiddeld ventilatortoerental	1,06 kW	2,89 kW	3,48 kW	6,12 kW
	Totaal bij hoog ventilatortoerental	1,50 kW	3,50 kW	4,30 kW	7,35 kW
	Gevoelig bij hoog toerental	1,14 kW	2,65 kW	3,25 kW	5,87 kW
	Latent bij hoog toerental	0,36 kW	0,85 kW	1,05 kW	1,48 kW
Nominale waterdoorstroming in koelmodus	Totaal bij laag ventilatortoerental	180 l/h	400 l/h	620 l/h	810 l/h
	Totaal bij gemiddeld ventilatortoerental	210 l/h	510 l/h	730 l/h	1.100 l/h
	Totaal bij hoog ventilatortoerental	310 l/h	610 l/h	770 l/h	1.280 l/h
Drukverliezen in koelmodus	Totaal bij laag ventilatortoerental	5,84 kPa	14,82 kPa	22,78 kPa	19,41 kPa
	Totaal bij gemiddeld ventilatortoerental	7,63 kPa	24,41 kPa	36,22 kPa	33,7 kPa
	Totaal bij hoog ventilatortoerental	15,1 kPa	35,1 kPa	54,2 kPa	44,1 kPa
Verwarmingscapaciteit, conform norm EN 1397 (**)	Totaal bij laag ventilatortoerental	0,92 kW	2,19 kW	2,60 kW	4,71 kW
	Totaal bij gemiddeld ventilatortoerental	1,07 kW	2,87 kW	3,43 kW	6,46 kW
	Totaal bij hoog ventilatortoerental	1,57 kW	3,50 kW	4,30 kW	8,05 kW
Nominale waterdoorstroming in CV-functie	Totaal bij laag ventilatortoerental	180 l/h	430 l/h	680 l/h	840 l/h
	Totaal bij gemiddeld ventilatortoerental	210 l/h	560 l/h	810 l/h	1.140 l/h
	Totaal bij hoog ventilatortoerental	310 l/h	680 l/h	850 l/h	1.400 l/h
Drukverliezen in CV-functie	Totaal bij laag ventilatortoerental	5,84 kPa	14,82 kPa	22,32 kPa	18,16 kPa
	Totaal bij gemiddeld ventilatortoerental	7,63 kPa	24,41 kPa	36,87 kPa	31,9 kPa
	Totaal bij hoog ventilatortoerental	15,1 kPa	35,1 kPa	54,3 kPa	46,9 kPa
Nominale verbruik	Totaal bij laag ventilatortoerental	8 W	10 W	14 W	22 W
	Totaal bij gemiddeld ventilatortoerental	9 W	17 W	25 W	53 W
	Totaal bij hoog ventilatortoerental	15 W	26 W	50 W	113 W
Nominale stroom		0,18 A	0,18 A	0,49 A	0,95 A
Geluidsdruk niveau, conform norm EN 16583	Gering ventilatortoerental	21 dB	25 dB	30 dB	33 dB
	Gemiddeld ventilatortoerental	24 dB	32 dB	38 dB	44 dB

Bijlage

		VA 2-015 CN	VA 2-035 CN	VA 2-045 CN	VA 2-070 CN
Geluidsdrukniveau, conform norm EN 16583	Hoog ventilatortoerental	34 dB	38 dB	46 dB	52 dB
	Gering ventilatortoerental	34 dB	37 dB	43 dB	49 dB
Geluidsvermogeniveau, conform norm EN 16583	Gemiddeld ventilatortoerental	37 dB	45 dB	52 dB	58 dB
	Hoog ventilatortoerental	47 dB	52 dB	59 dB	64 dB
Ventilatormotor		Gelijkstroom	Gelijkstroom	Gelijkstroom	Gelijkstroom
Ventilatortype		Circulatieventilator, voorwaarts gebogen schoepen	Circulatieventilator, voorwaarts gebogen schoepen	Circulatieventilator, voorwaarts gebogen schoepen	Circulatieventilator, voorwaarts gebogen schoepen
ventilator		1 Stk.	2 Stk.	2 Stk.	3 Stk.
Batterij-rijen		3	3	3	3
Max. werkdruk van de batterij		1,6 MPa	1,6 MPa	1,6 MPa	1,6 MPa
Batterijdiameter		7,94 mm	7,94 mm	7,94 mm	7,94 mm
Hydraulische in- en uitlaataansluiting		G3/4"	G3/4"	G3/4"	G3/4"
Buitendiameter van de condensafvoeraansluiting		18,5 mm	18,5 mm	18,5 mm	18,5 mm
Breedte		790 mm	1.240 mm	1.240 mm	1.360 mm
Hoogte		495 mm	495 mm	495 mm	591 mm
Diepte		200 mm	200 mm	200 mm	200 mm
Nettogewicht		18 kg	25,5 kg	25,5 kg	32,5 kg

(*) Koelvoorwaarden: watertemperatuur: 7 °C (inlaat) / 12 °C (uitloop), omgevingstemperatuur: 27 °C (droogtemperatuur) / 19 °C (vochttemperatuur)

(**) Verwarmingsvoorwaarden: watertemperatuur: 45 °C / $\Delta T = 5$ K (inlaat), dezelfde waterdoorstroming als bij koelvoorwaarden, omgevingstemperatuur : 20 °C (droogtemperatuur)

Installasjons- og vedlikeholdsanvisning

Innhold

1	Sikkerhet.....	164
1.1	Farehenvisninger som gjelder handlinger	164
1.2	Generelle sikkerhetsanvisninger	164
1.3	Forskrifter (direktiver, lover, normer)	165
2	Merknader om dokumentasjonen	166
2.1	Annen dokumentasjon som også gjelder og må følges	166
2.2	Oppbevaring av dokumentasjonen	166
2.3	Veiledningens gyldighet.....	166
3	Produktbeskrivelse.....	166
3.1	Produktoppbygning.....	166
3.2	Temperaturområde for drift.....	166
3.3	Opplysninger på typeskiltet	166
3.4	Serienummer	166
3.5	CE-merking.....	167
4	Montering	167
4.1	Pakke ut produktet.....	167
4.2	Kontrollere leveransen.....	167
4.3	Produktmål.....	167
4.4	Minsteavstander	167
4.5	Montere produktet.....	167
4.6	Demontere produktmantelen	168
4.7	Montere produktmantelen.....	168
5	Installasjon	169
5.1	Hydraulikkinstallasjon	169
5.2	Elektroinstallasjon.....	170
6	Oppstart.....	171
6.1	Oppstart.....	171
6.2	Luft ut produktet.....	171
7	Overlevere produktet til brukeren	171
8	Feilsøking	171
8.1	Bestilling av reservedeler	171
8.2	Skifte ut viften	171
9	Inspeksjon og vedlikehold.....	172
9.1	Overhold inspeksjons- og vedlikeholdsintervallene	172
9.2	Vedlikehold av produktet	172
9.3	Tømme produktet	172
9.4	Rengjøring av luftfilteret.....	172
10	Ta ut av drift permanent.....	173
11	Resirkulering og kassering.....	173
12	Kundeservice	173
13	Koblingsskjema	174
14	DIP-bryter på kretskortet.....	175
Tillegg.....	176	
A	Tekniske data	176



1 Sikkerhet

1 Sikkerhet

1.1 Farehenvisninger som gjelder handlinger

Klassifisering av de handlingsrelaterte advarslene

De handlingsrelaterte advarslene er klassifisert ved bruk av varselsymboler og signalord som angir hvor alvorlig den potensielle faren er:

Varselsymboler og signalord



Fare!

Umiddelbar livsfare eller fare for alvorlige personskader



Fare!

Livsfare på grunn av elektrisk støt



Advarsel!

Fare for lette personskader



Forsiktig!

Risiko for materielle skader eller miljøskader

1.2 Generelle sikkerhetsanvisninger

1.2.1 Fare på grunn av utilstrekkelige kvalifikasjoner

Følgende arbeider må kun utføres av godkjente håndverkere med nødvendig kompetanse:

- Montering
- Demontering
- Installasjon
- Oppstart
- Inspeksjon og vedlikehold
- Reparasjoner
- Ta ut av drift
- ▶ Utfør arbeidene i samsvar med det aktuelle teknologiske nivået.

1.2.2 Livsfare på grunn av elektrisk støt

Berøring av strømførende komponenter er forbundet med livsfare på grunn av elektrisk støt.

Før du arbeider på produktet:

- ▶ Gjør produktet spenningsfritt ved at du kobler fra all strømforsyning allpolet (elektrisk utkoblingsanordning med minst

3 mm kontaktåpning, f.eks. sikring eller automatsikring).

- ▶ Sikre mot ny innkobling.
- ▶ Kontroller at det ikke foreligger spenning.

1.2.3 Fare for forbrenning eller skålding på grunn av varme komponenter

- ▶ Ikke begynn å arbeide på komponentene før de er avkjølt.

1.2.4 Livsfare på grunn av manglende sikkerhetsinnretninger

Skjemaene i dette dokumentet viser ikke alle sikkerhetsinnretninger som kreves for en forskriftsmessig installasjon.

- ▶ Installer de nødvendige sikkerhetsinnretningene på anlegget.
- ▶ Følg gjeldende nasjonale og internasjonale forskrifter, normer og direktiver.

1.2.5 Fare for personskade på grunn av høy produktvekt

- ▶ Vær minst to personer når produktet skal transporteres.

1.2.6 Risiko for materielle skader på grunn av frost

- ▶ Installer produktet bare i frostfrie rom.

1.2.7 Risiko for materielle skader på grunn av uegnet verktøy

- ▶ Bruk riktig verktøy.

1.2.8 Fare for personskader ved demontering av produktkledningen.

Ved demontering av produktkledningen er det fare for å skjære seg på de skarpe kantene på rammen.

- ▶ Bruk vernehansker slik at du ikke skjærer deg.





1.3 Forskrifter (direktiver, lover, normer)

- ▶ Følg nasjonale forskrifter, normer, direktiver, forordninger og lovbestemmelser.



2 Merknader om dokumentasjonen

2 Merknader om dokumentasjonen

2.1 Annen dokumentasjon som også gjelder og må følges

- ▶ Følg alle monterings-, bruks- og installasjonsanvisningene som er vedlagt komponentene i anlegget.
- ▶ Følg bare denne veiledningen ved montering av takbrakett av type S/2.

2.2 Oppbevaring av dokumentasjonen

- ▶ Gi denne bruksanvisningen og alle andre gjeldende dokumenter videre til eieren av anlegget.

2.3 Veiledningens gyldighet

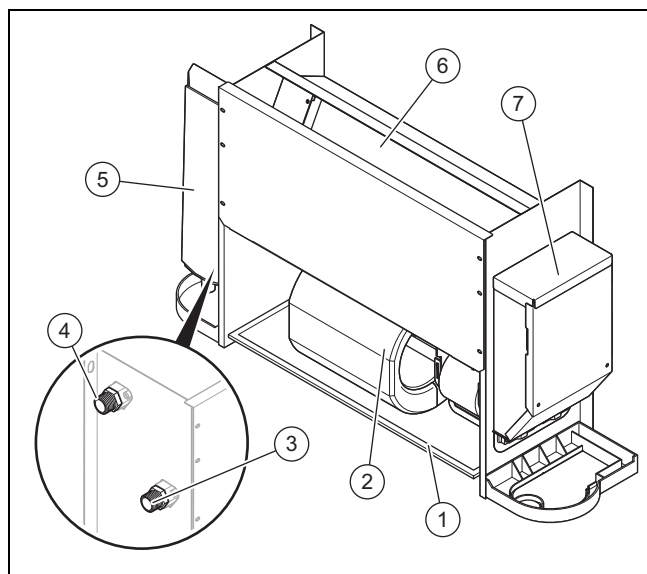
Denne bruksanvisningen gjelder bare for følgende produkter:

Produkt - artikkelnummer

aroVAIR	VA 2-015 CN	0010035091
	VA 2-035 CN	0010035092
	VA 2-045 CN	0010035093
	VA 2-070 CN	0010035094

3 Produktbeskrivelse

3.1 Produktoppbygging



- | | | | |
|---|-----------------------------------------|---|----------------------------|
| 1 | Luftfilter | 5 | Kondensbeholder (tilbehør) |
| 2 | Vifte | 6 | Varmeveksler |
| 3 | Tilkobling av hydraulikkretstilførselen | 7 | Elektronikkboks |
| 4 | Tilkobling av hydraulikkretsreturen | | |

3.2 Temperaturområde for drift

Modus	Innvendig temperatur
Kjøling	17 ... 30 °C
Oppvarming	17 ... 30 °C

Vanninggangstemperaturen er mellom 3 og 75 °C.

Anbefalt vanninggangstemperatur er mellom 3 og 65 °C.

Vanninggangstrykket er mellom 0 og 1,6 MPa.

3.3 Opplysninger på typeskiltet

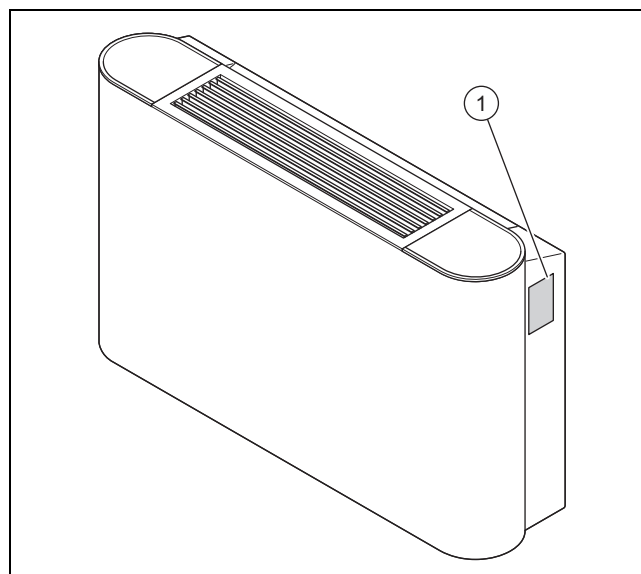
Typeskiltet inneholder følgende opplysninger:

Gyldighet: aroVAIR

Forkortelser/symboler	Beskrivelse
aroVAIR...	Produktbetegnelse
m ³ /t	Maks. luftmengde
kW	Maks. kjøleeffekt
kW	Maks. varmeeffekt
V Hz	Elektrisk tilkobling
A	Nominell strømstyrke
W	Strømforbruk maks.
kg	Nettovekt
MPa	Maks. driftstrykk

3.4 Serienummer

Typeskiltets plassering:



Modell og serienummer er oppgitt på typeskiltet (1).

3.5 CE-merking



CE-merkingen dokumenterer at produktene ifølge samsvars-erklæringen oppfyller de grunnleggende kravene i gjeldende direktiver.

Samsvarserklæringen kan skaffes ved henvendelse til produsenten.

4 Montering

Alle målene på bildene er oppgitt i millimeter (mm).

4.1 Pakke ut produktet

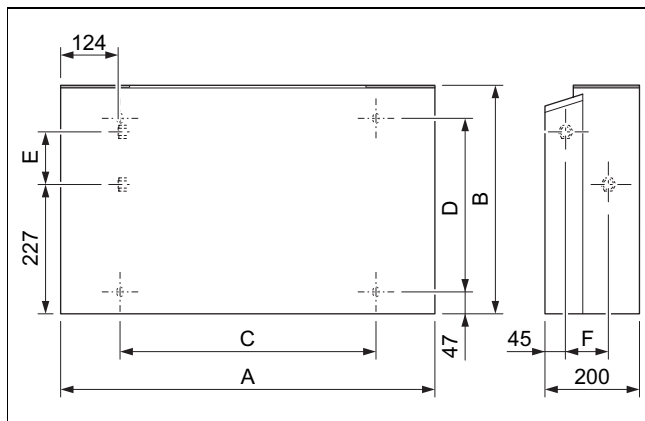
1. Ta produktet ut av emballasjen.
2. Fjern beskyttelsesfolien fra alle produktkomponentene.

4.2 Kontrollere leveransen

- ▶ Kontroller at leveransen er fullstendig og at ingen deler mangler.

Mengde	Betegnelse
1	Viftekonvektor
1	Tilkoblingskabel for nulleleder
1	Dokumentasjonspakke

4.3 Produktmål



Mål

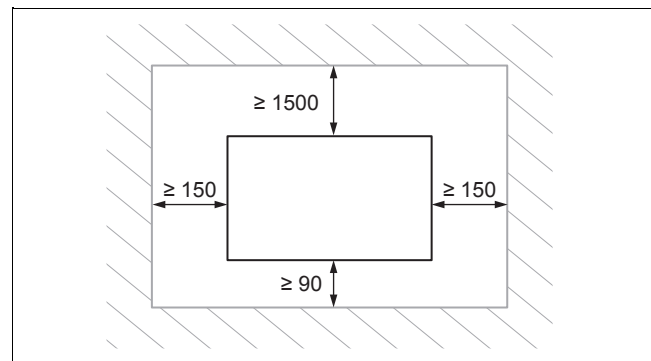
	VA 2-015 CN	VA 2-035 CN	VA 2-045 CN	VA 2-070 CN
A	790 mm	1 240 mm	1 240 mm	1 360 mm
B	495 mm	495 mm	495 mm	591 mm
C	534 mm	984 mm	984 mm	1 104 mm
D	375 mm	375 mm	375 mm	391 mm
E	123 mm	123 mm	123 mm	219 mm
F	93 mm	93 mm	93 mm	102 mm

4.4 Minsteavstander

En ugunstig plassering av produktet kan føre til at støynivået og vibrasjonen under drift forsterkes og at produktets yteevne reduseres.

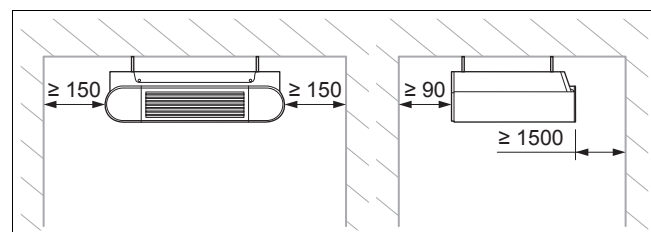
- ▶ Installer og plasser produktet forskriftsmessig og overhold minsteavstandene.

Installasjon på veggen



- ▶ Overhold avstandene som er oppgitt på planen.

Installasjon i taket



- ▶ Overhold avstandene som er oppgitt på planen.

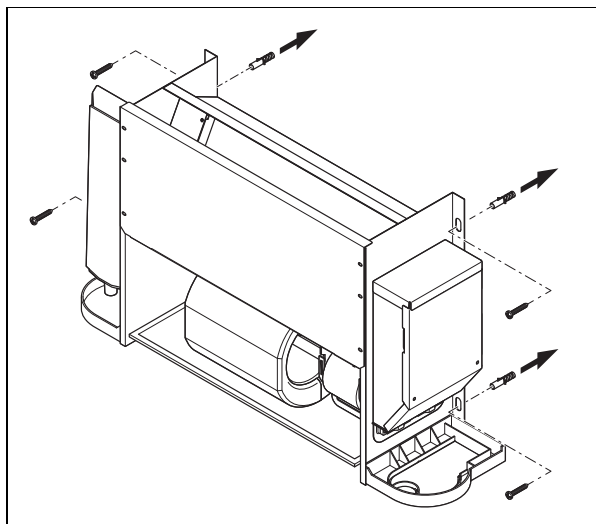
4.5 Montere produktet

1. Ikke installer produktet på steder med mye støv, for å unngå forurensning av luftfiltrene.
2. Demonter produktmantelen.
3. Kontroller at veggen eller taket har tilstrekkelig bæreevne til vekten av produktet.

Nettovekt	
Gyldighet: VA 2-015 CN	18 kg
Gyldighet: VA 2-035 CN	25,5 kg
Gyldighet: VA 2-045 CN	25,5 kg
Gyldighet: VA 2-070 CN	32,5 kg

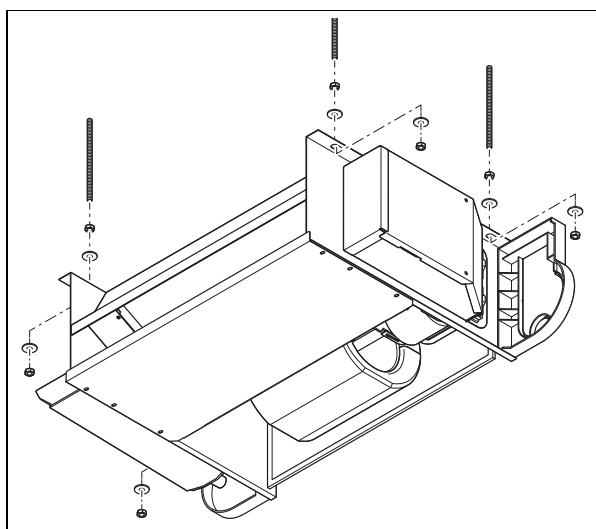
4 Montering

4. Alternativ – Festing på veggen:



- ▶ Kontroller at festetilbehøret er egnet til vegg-materialet.

5. Alternativ – Festing i taket:



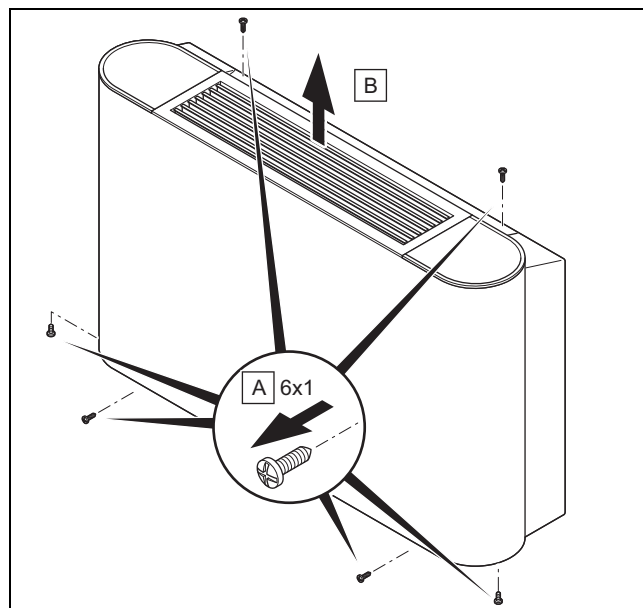
- ▶ Kontroller at festetilbehøret er egnet til takmaterialet.

6. Merk av de 4 festepunktene på -bæreflaten .
 - Sørg for at kondensavløpsslangen har et svakt fall slik at kondensatet kan renne ut uten problemer.

Betingelse: Bæreflatens bæreevne er ikke tilstrekkelig

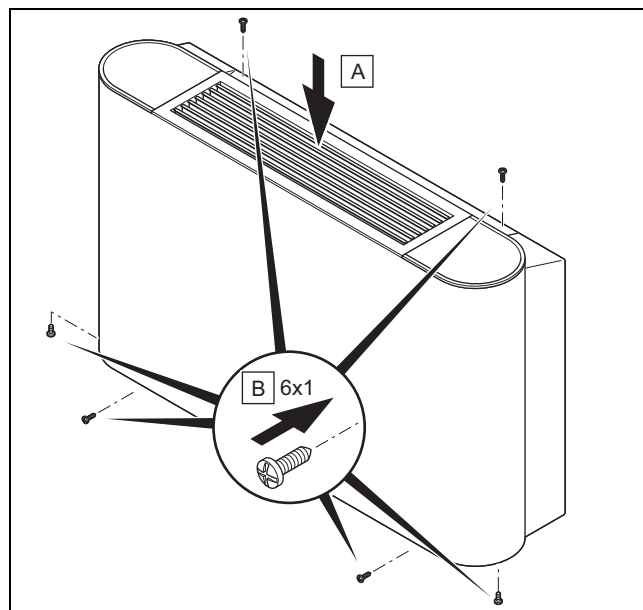
- ▶ Sørg for opphengsanordning med tilstrekkelig bæreevne. Bruk for eksempel frittstående stativ eller en mur.

4.6 Demontere produktmantelen



1. Løsne de 6 skruene (A) på over-, under- og forsiden av produktet.
2. Ta av mantelen (2) ved å trekke den opp og ut.

4.7 Montere produktmantelen



1. Monter mantelen (A) .
2. Stram de 6 skruene (B) på over-, under- og forsiden av produktet.

5 Installasjon

5.1 Hydraulikkinstallasjon

5.1.1 Hydraulisk tilkobling



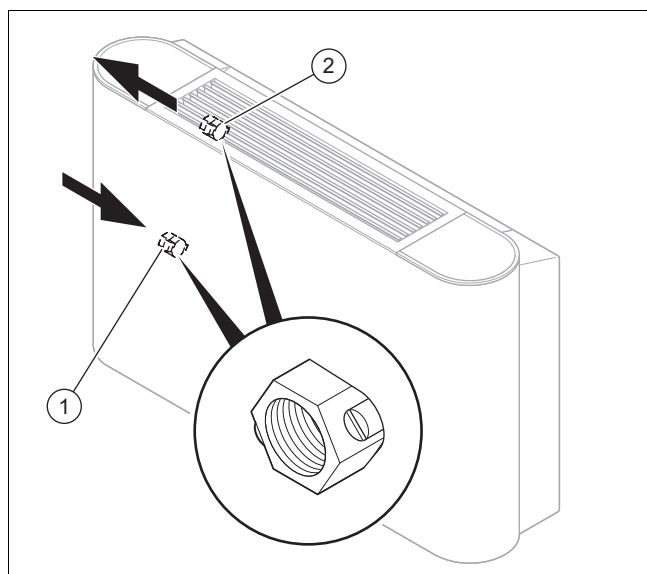
Forsiktig!

Fare for skade på grunn av skitne ledninger!

Fremmedlegemer som sveiserester, pakningsrester og skitt i vannledningene kan føre til skader på produktet.

- Spyl det hydrauliske anlegget grundig før monteringen.

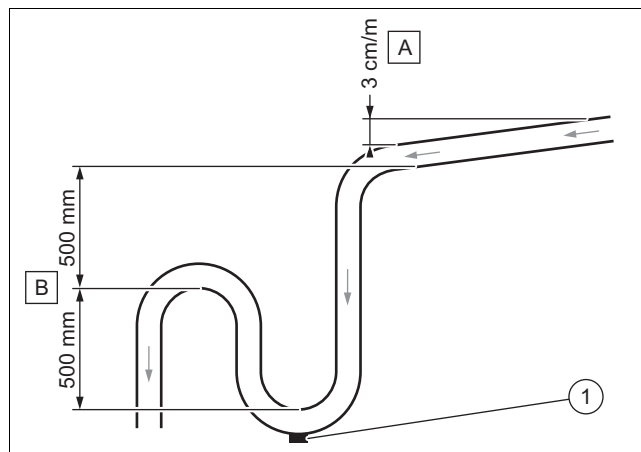
1. Demonter produktmantelen.



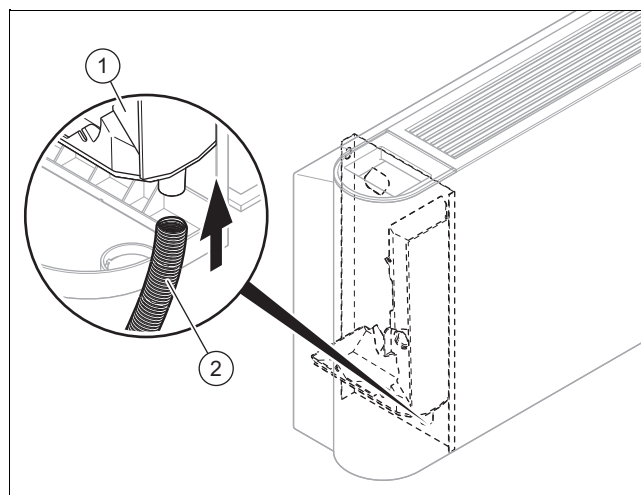
- | | | | |
|---|-----------------------------------------|---|-------------------------------------|
| 1 | Hydraulikkretstilførsel med tømme skrue | 2 | Hydraulikkretsretur med lufteskruer |
|---|-----------------------------------------|---|-------------------------------------|

2. Koble tilførselen og returen for produktet til hydraulikkretsen.
 - Tiltrekkingsmoment: 61,8 ... 75,4 Nm
3. Isoler tilkoblingsrørene og -kranene med kondensbeskyttelse.
 - Kondensbeskyttelse med 10 mm tykkelse

5.1.2 Koble til kondensavløp



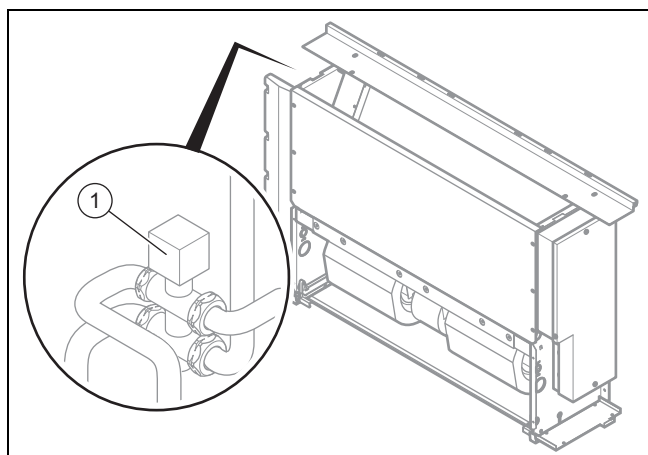
- Overhold minimumsfallet (A) for å sikre kondensavløpet på produktavløpet.
- Installer et egnet avløpssystem (B) for å unngå lukt-dannelse.
- Plasser en tømmeplugg (1) i bunnen av kondensfellen. Sørg for at pluggen kan demonteres raskt.
- Plasser avløpsrøret riktig slik at det ikke oppstår spenninger på avløpskoblingen til produktet.



- Koble kondensavløpet (2) til produktet.
- Hell vann i kondensbeholderen (1) og kontroller at vannet renner forskriftsmessig ut.
 - ▽ Hvis dette ikke er tilfelle, må du kontrollere avløpsfellen og se etter eventuelle hindringer.

5 Installasjon

5.1.3 Koble til prioritetsomkoblingsventil (tilleggsutstyr)



- ▶ Ved installasjon av prioritetsomkoblingsventilen i produktet må du følge installasjonsveiledningen for prioritetsomkoblingsventilen.

5.2 Elektroinstallasjon

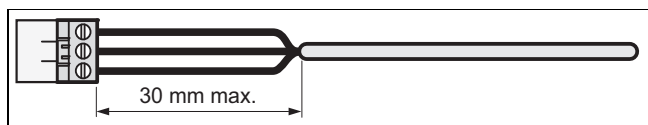
Elektroinstallasjonen må kun utføres av godkjent elektriker.

5.2.1 Avbryte strømtilførselen

- ▶ Avbryt strømtilførselen før du oppretter de elektriske tilkoblingene.

5.2.2 Kabling

1. Bruk strekkavlastningene.
2. Forkort tilkoblingskablene etter behov.



3. For å unngå kortslutning ved utilsiktet løsning av en leder, stripper du bare den ytre kabelhylsen på fleksible kabler maksimalt 30 mm.
4. Kontroller at isolasjonen av de indre lederne ikke blir skadet under strippingen av den ytre hylsen.
5. Fjern bare så mye av isolasjonen for de indre lederne som er nødvendig for å oppnå en driftssikker og stabil tilkobling.
6. For å unngå kortslutning ved løsning av lederkordeler, setter du etter strippingen koblingshylser på lederendene.
7. Kontroller om alle lederne sitter mekanisk fast i pluggklemmene på pluggen. Fest dem på nytt hvis nødvendig.

5.2.3 Koble til strømmen

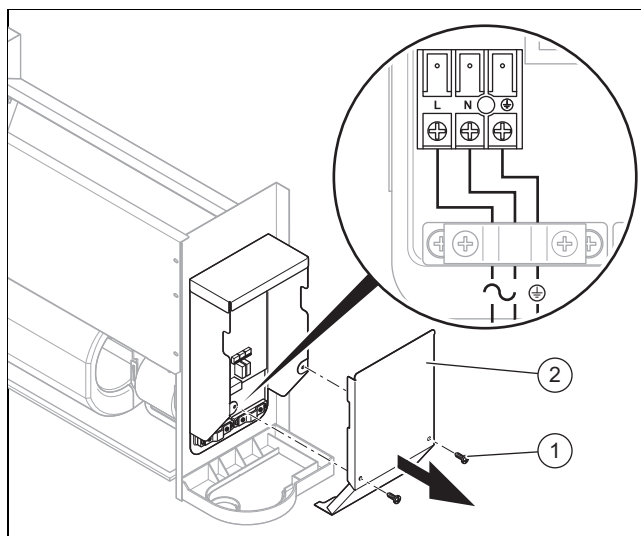


Forsiktig!
Fare for materielle skader på grunn av for høy tilkoblingsspenning!

Ved nettspenning over 253 V kan elektronikkomponenter bli ødelagt.

- ▶ Kontroller at den nominelle nettspenningen er 230 V.

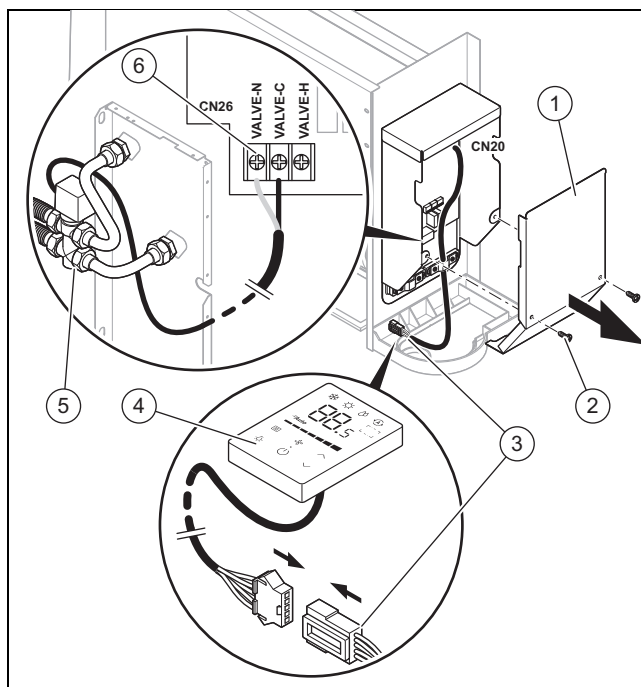
1. Demonter produktmantelen.
2. Følg gjeldende nasjonale forskrifter.



3. Løsne skruene (1), og ta av dekslet til koblingsboksen(2).
4. Koble produktet til via en fast tilkobling og en elektrisk utkoblingsanordning med en kontaktåpning på minst 3 mm (f.eks. sikringer eller effektbrytere).
 - Skillebryter/sikring: 15 A
5. Strekk en standard tretråds nettilkoblingskabel inn i produktet via kabelgjennomføringen.
 - Fleksibel, dobbeltisolert kabel, type H05RN-F 3G1.5mm²
6. Kable apparatet. (→ Side 170)
7. Lukk koblingsboksen.
8. Forsikre deg om at nettilkoblingen er tilgjengelig uten videre og at den ikke kan tildekkes av noe.

5.2.4 Koble til tilbehør

1. Demonter produktmantelen.



2. Løsne skruene (1), og ta av dekslet til koblingsboksen(2).

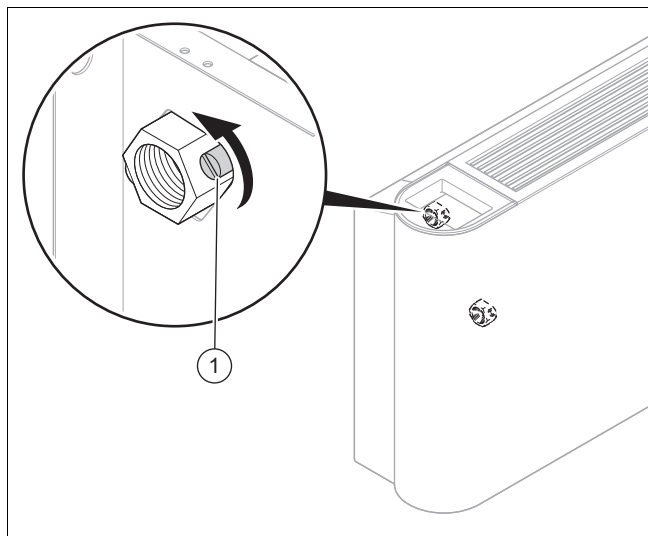
3. Koble klemmene (3) for kabelstyringen (4) til pluggen CN20 på kretskortet.
4. Koble klemmene (6) for treveisventilen(5) til pluggen CN26 på kretskortet.
5. Lukk dekselet til koblingsboksen, og skru det fast.

6 Oppstart

6.1 Oppstart

1. Følg installasjonsveiledningen for varmegeneratoren ved påfylling av hydraulikkretsen.
2. Kontroller om tilkoblingene er tette.
3. Luft hydraulikkretsløpet .

6.2 Luft ut produktet



1. Åpne utluftingsventilen (1) ved påfylling med vann.
2. Steng utluftingsventilen så snart det renner ut vann (gjenta flere ganger om nødvendig).
3. Forsikre deg om at lufteskruen er tett.
4. Monter produktmantelen.

7 Overlevere produktet til brukeren

- ▶ Etter at installasjonen er fullført, må du vise brukeren hvor sikkerhetsinnretningene er plassert og hvordan de fungerer.
- ▶ Gjør brukeren særlig oppmerksom på sikkerhetsanvisningene, og understrek at de må følges.
- ▶ Gjør eieren oppmerksom på at produktet må vedlikeholdes i henhold til de angitte intervallene.

8 Feilsøking

8.1 Bestilling av reservedeler

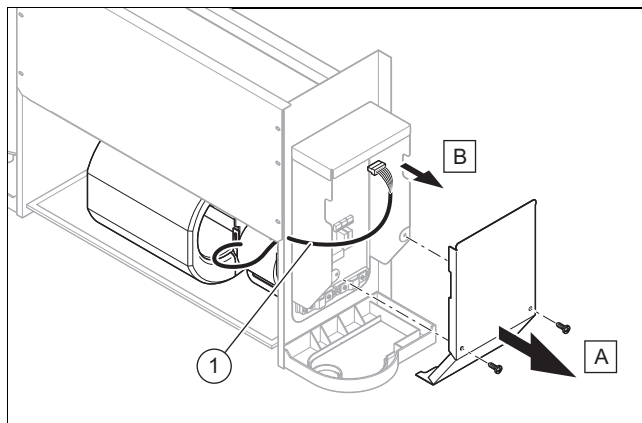
Originale reservedeler for produktet er også sertifisert av produsenten i forbindelse med CE-samsvars kontrollen. Hvis det brukes andre, ikke sertifiserte eller ikke godkjente deler ved reparasjoner eller vedlikehold, kan det føre til at produktets samsvar opphører og dermed til at produktet ikke lenger oppfyller de gjeldende standardene.

Vi anbefaler på det sterkeste å bruke originale reservedeler fra produsenten, ettersom disse sikrer problemfri og sikker drift av produktet. Informasjon om tilgjengelige originale reservedeler fås ved henvendelse til kontaktadressene på baksiden av denne håndboken.

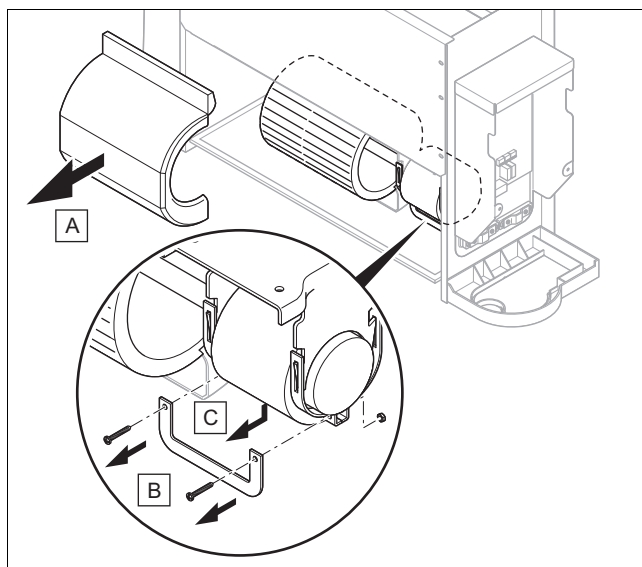
- ▶ Hvis du trenger reservedeler til vedlikehold eller reparasjon, må du utelukkende bruke reservedeler som er godkjent for produktet.

8.2 Skifte ut viften

1. Demonter produktmantelen.



2. Løsne skruene (A) på koblingsboksen (B), og ta dem av.
3. Trekk apparatpluggen (1) fra kretskortet.



4. Ta av mantelen på viften (A).
5. Fjern skruene (B), og ta av holderen. (C)

9 Inspeksjon og vedlikehold



Merknad

Elektromotorenheten på viften kan falle ned. Husk å holde den fast under denne arbeidsoperasjonen.

6. Ta elektromotorenheten ut av viften.
7. Installer den nye viften ved å utføre trinnene i motsatt rekkefølge.
8. Monter produktmantelen.

9 Inspeksjon og vedlikehold

9.1 Overhold inspeksjons- og vedlikeholdsintervallene

- ▶ Overhold de minimale inspeksjons- og vedlikeholdsintervallene. Avhengig av resultatene av inspeksjonen kan et tidligere vedlikehold være nødvendig.

9.2 Vedlikehold av produktet

En gang i måneden

- ▶ Kontroller at luftfiltrene er rene.
 - Luftfiltrene er fremstilt av fiber og kan rengjøres med vann.

Hver 6. måned

- ▶ Demonter produktmantelen.
- ▶ Kontroller at varmeveksleren er ren.
- ▶ Fjern alle fremmedlegemer fra lamelloverflaten på varmeveksleren som kan hindre luftsirkulasjonen.
- ▶ Fjern støv med en trykkluftstråle.
- ▶ Vask og børst den forsiktig med vann, og tørk den deretter med en trykkluftstråle.
- ▶ Kontroller at kondensavløpet ikke hindres, for det kan påvirke forskriftsmessig vannavløp.
- ▶ Kontroller at det ikke er mer luft igjen i hydraulikkretsen.

Betingelse: Det er luft igjen i kretsen.

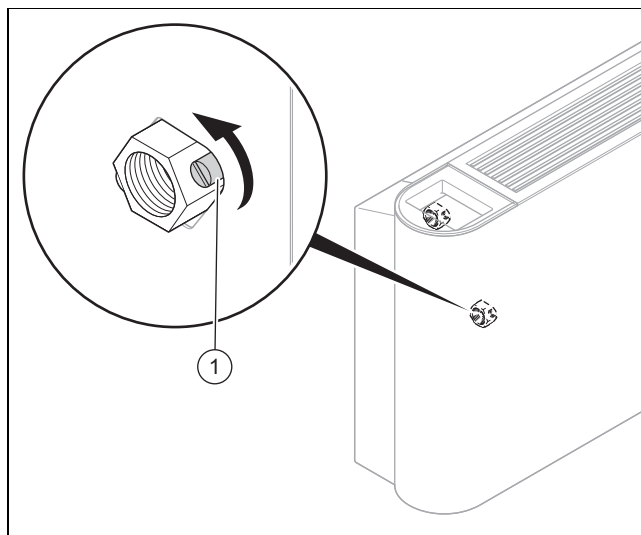
- Start systemet og la det gå noen minutter.
- Slå av systemet.
- Løsne lufteskruen på returen til kretsen og slipp ut luften.
- Gjenta disse trinnene så ofte det er nødvendig.

Ved lang tids stillstand

- ▶ Tøm anlegget og produktet for å beskytte varmeveksleren mot frost.

9.3 Tømme produktet

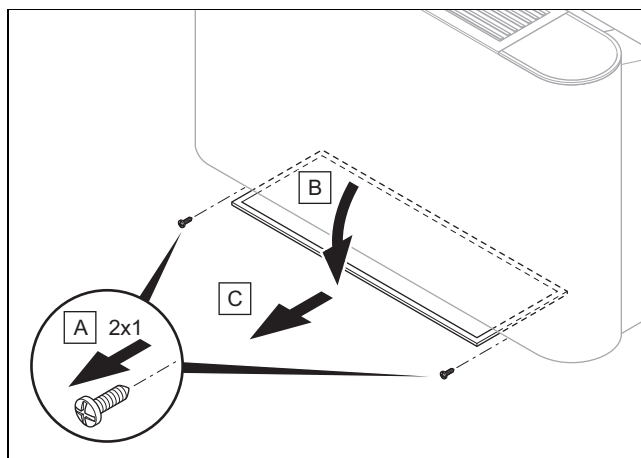
1. Demonter produktmantelen.



2. Plasser en egnet og tilstrekkelig stor beholder under tømmeskruen.
3. Løsne skruen (1) på tilførselen til hydraulikkretsen for å tømme produktet.
4. Blås gjennom innsiden av varmeveksleren med trykkluft til produktet er helt tømt.
5. Monter produktmantelen.

9.4 Rengjøring av luftfilteret

1. Løsne de 2 skruene (A) på sokkelen til enheten.



2. Drei på filterholderne (B).
3. Trekk luftfilteret (C) mot deg.
4. Rengjør luftfiltrene enten ved å blåse gjennom med trykkluft eller ved å vaske dem med vann.
5. Kontroller nøye at filtrene er rene og helt tørre før du monterer dem igjen.
6. Skift ut filtrene hvis de er skadet.

10 Ta ut av drift permanent

1. Tøm produktet.
2. Demonter produktet.
3. Lever produktet og komponentene til gjenvinning, eller deponer det.

11 Resirkulering og kassering

- ▶ La vedkommende som har installert produktet ta seg av kasseringen av transportemballasjen.



■ Hvis produktet er merket med dette symbolet:

- ▶ Produktet må ikke kastes som husholdningsavfall.
- ▶ Lever produktet til et innsamlingssted for brukt elektrisk og elektronisk utstyr.



■ Hvis produktet inneholder batterier som er merket med dette symbolet, kan batteriene inneholde helse- og miljøskadelige stoffer.

- ▶ Du må da levere batteriene til et innsamlingssted for batterier.

Gyldighet: Croatia

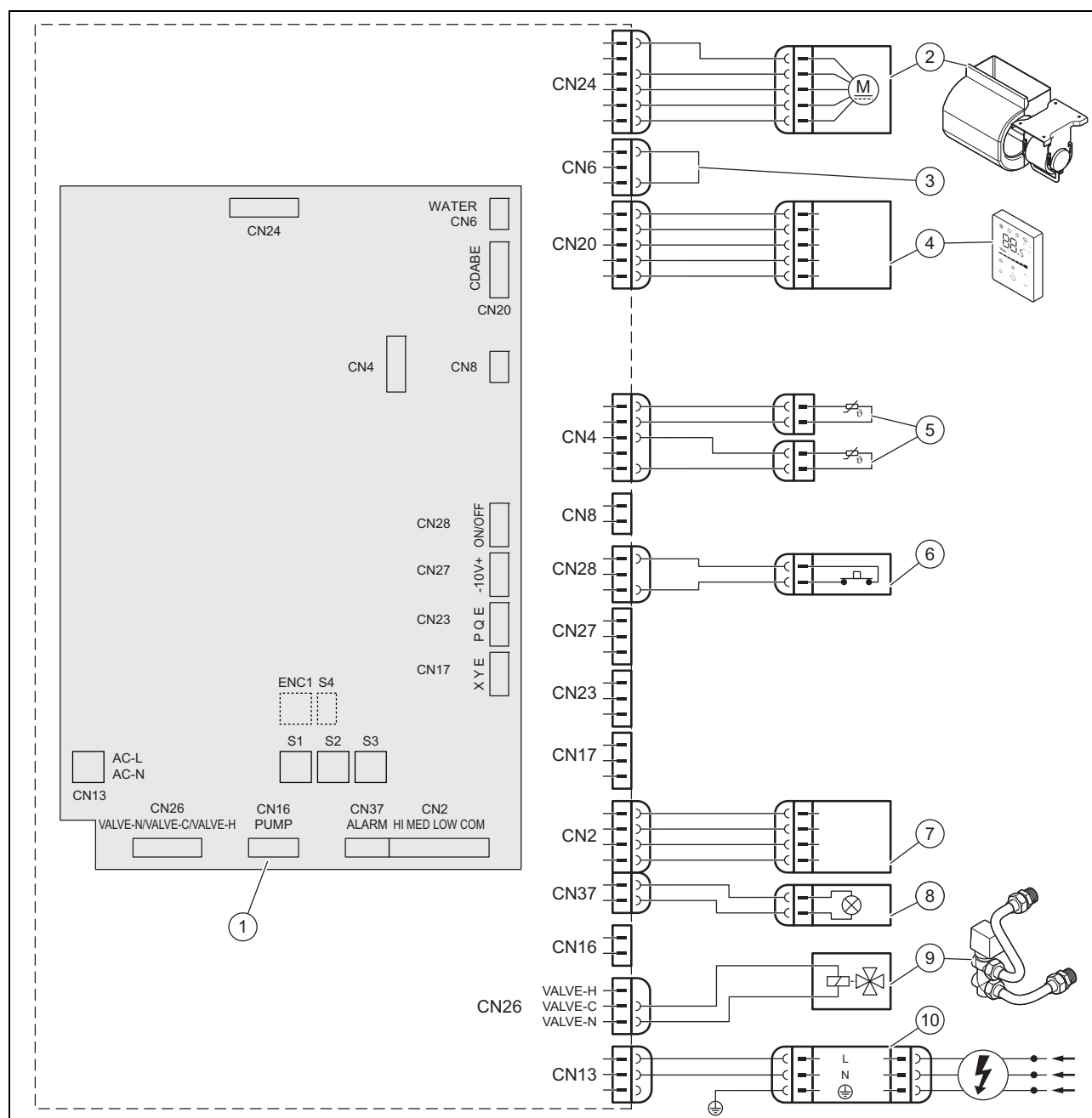
Obavijest u svezi Zakona o održivom gospodarenju otpadom i Pravilnika o gospodarenju otpadnom električnom i elektroničkom opremom nalazi se na internetskoj stranici društva Vaillant- www.vaillant.hr.

12 Kundeservice

Du finner kontaktopplysninger til vår kundeservice på baksiden og på nettstedet vårt.

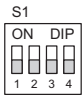
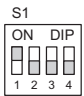
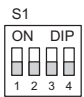
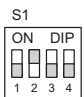
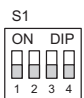
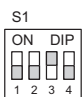
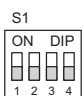
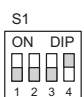
13 Koblingskjema

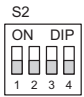
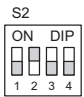
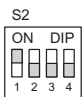
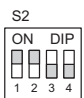
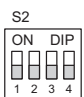
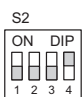
13 Koblingskjema

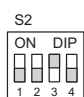
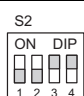


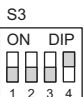
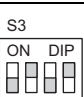
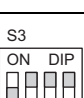
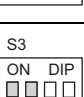
- | | | | |
|---|-----------------------|----|---------------------------------------------|
| 1 | Basiskoblingskrets | 6 | Ekstern On-Off-kontakt |
| 2 | Viftemotor | 7 | Tilkoblinger for ekstern styring (tilbehør) |
| 3 | Brokobling | 8 | Alarmvisningslampe |
| 4 | Kabelbundet regulator | 9 | Prioritetsventil |
| 5 | Temperatursensorer | 10 | Strømforsyning |

14 DIP-bryter på kretskortet

S1		
S1-1		To rør
		Fire rør, ikke tilgjengelig
S1-2		Kaldluft deaktivert i tillegg
		Kaldluft aktivert i tillegg (anbefales ikke)
S1-3		Stopp av viftemotoren når batteriet har nådd en temperatur på 26 °C
		Stopp av viftemotoren når batteriet har nådd en temperatur på 32 °C
S1-4		Elektrisk hjelpemotstand, ikke tilgjengelig
		Elektrisk hjelpemotstand, ikke tilgjengelig

S2		
S2-1/2		Kompensasjon i kjøledrift 0 °C
		Kompensasjon i kjøledrift 1 °C
		Kompensasjon i kjøledrift 2 °C
		Kompensasjon i kjøledrift 3 °C
S2-3/4		Kompensasjon i varmedrift 0 °C
		Kompensasjon i varmedrift 1 °C

S2		
S2-3/4		Kompensasjon i varmedrift 6 °C
		Kompensasjon i varmedrift 8 °C

S3		
	VA 2-015 CN	
	VA 2-035 CN	
	VA 2-045 CN	
	VA 2-070 CN	

Tillegg

Tillegg

A Tekniske data

Tekniske data

		VA 2-015 CN	VA 2-035 CN	VA 2-045 CN	VA 2-070 CN
Strømforsyning	Spenning	220-240 V	220-240 V	220-240 V	220-240 V
	Fase	1	1	1	1
	Frekvens	50 Hz	50 Hz	50 Hz	50 Hz
Viftespoletype		Tak/gulv	Tak/gulv	Tak/gulv	Tak/gulv
Luftgjennomstrømning	Lavt vifteturfall	150 m³/t	340 m³/t	410 m³/t	685 m³/t
	Middels vifteturfall	170 m³/t	470 m³/t	580 m³/t	1 015 m³/t
	Høyt vifteturfall	255 m³/t	595 m³/t	790 m³/t	1 360 m³/t
Kjølekapasitet, iht. normen EN 1397 (*)	Totalt ved lavt vifteturfall	0,92 kW	2,22 kW	2,71 kW	4,57 kW
	Totalt ved middels vifteturfall	1,06 kW	2,89 kW	3,48 kW	6,12 kW
	Totalt ved høyt vifteturfall	1,50 kW	3,50 kW	4,30 kW	7,35 kW
	Sensibel ved høyt turtall	1,14 kW	2,65 kW	3,25 kW	5,87 kW
	Latent ved høyt turtall	0,36 kW	0,85 kW	1,05 kW	1,48 kW
Nominell vanngjennomstrømning i kjøledrift	Totalt ved lavt vifteturfall	180 l/h	400 l/h	620 l/h	810 l/h
	Totalt ved middels vifteturfall	210 l/h	510 l/h	730 l/h	1 100 l/h
	Totalt ved høyt vifteturfall	310 l/h	610 l/h	770 l/h	1 280 l/h
Trykktap i kjøledrift	Totalt ved lavt vifteturfall	5,84 kPa	14,82 kPa	22,78 kPa	19,41 kPa
	Totalt ved middels vifteturfall	7,63 kPa	24,41 kPa	36,22 kPa	33,7 kPa
	Totalt ved høyt vifteturfall	15,1 kPa	35,1 kPa	54,2 kPa	44,1 kPa
Varmekapasitet, iht. normen EN 1397 (**)	Totalt ved lavt vifteturfall	0,92 kW	2,19 kW	2,60 kW	4,71 kW
	Totalt ved middels vifteturfall	1,07 kW	2,87 kW	3,43 kW	6,46 kW
	Totalt ved høyt vifteturfall	1,57 kW	3,50 kW	4,30 kW	8,05 kW
Nominell vanngjennomstrømning i varmedrift	Totalt ved lavt vifteturfall	180 l/h	430 l/h	680 l/h	840 l/h
	Totalt ved middels vifteturfall	210 l/h	560 l/h	810 l/h	1 140 l/h
	Totalt ved høyt vifteturfall	310 l/h	680 l/h	850 l/h	1 400 l/h
Trykktap i varmedrift	Totalt ved lavt vifteturfall	5,84 kPa	14,82 kPa	22,32 kPa	18,16 kPa
	Totalt ved middels vifteturfall	7,63 kPa	24,41 kPa	36,87 kPa	31,9 kPa
	Totalt ved høyt vifteturfall	15,1 kPa	35,1 kPa	54,3 kPa	46,9 kPa
Nominelt forbruk	Totalt ved lavt vifteturfall	8 W	10 W	14 W	22 W
	Totalt ved middels vifteturfall	9 W	17 W	25 W	53 W
	Totalt ved høyt vifteturfall	15 W	26 W	50 W	113 W
Merkestrøm		0,18 A	0,18 A	0,49 A	0,95 A
Lydtrykknivå, iht. normen EN 16583	Lavt vifteturfall	21 dB	25 dB	30 dB	33 dB
	Middels vifteturfall	24 dB	32 dB	38 dB	44 dB
	Høyt vifteturfall	34 dB	38 dB	46 dB	52 dB
Lydeffektnivå, iht. normen EN 16583	Lavt vifteturfall	34 dB	37 dB	43 dB	49 dB
	Middels vifteturfall	37 dB	45 dB	52 dB	58 dB
	Høyt vifteturfall	47 dB	52 dB	59 dB	64 dB
Viftemotor		Likestrøm	Likestrøm	Likestrøm	Likestrøm
Viftetype		Roterende lufter, foroverbøyde blad	Roterende lufter, foroverbøyde blad	Roterende lufter, foroverbøyde blad	Roterende lufter, foroverbøyde blad
Vifte		1 Stk.	2 Stk.	2 Stk.	3 Stk.
Batteri-serier		3	3	3	3
Maks. responstrykk for batteriet		1,6 MPa	1,6 MPa	1,6 MPa	1,6 MPa
Batteridiameter		7,94 mm	7,94 mm	7,94 mm	7,94 mm
Hydraulisk inn- og utløpstilkobling		G3/4"	G3/4"	G3/4"	G3/4"

	VA 2-015 CN	VA 2-035 CN	VA 2-045 CN	VA 2-070 CN
Utvendig diameter på kondensavløpstilkoblingen	18,5 mm	18,5 mm	18,5 mm	18,5 mm
Bredde	790 mm	1 240 mm	1 240 mm	1 360 mm
Høyde	495 mm	495 mm	495 mm	591 mm
Dybde	200 mm	200 mm	200 mm	200 mm
Nettvekt	18 kg	25,5 kg	25,5 kg	32,5 kg

(*) Kjølebetingelser: vanntemperatur: 7 °C (innløp) / 12 °C (utløp), omgivelsestemperatur: 27 °C (tørketemperatur) / 19 °C (fuktighetstemperatur)

(**) Oppvarmingsbetingelser: vanntemperatur: 45 °C / $\Delta T = 5$ K (innløp), samme vanngjennomstrømning som ved kjølebetingelser, omgivelsestemperatur: 20 °C (tørketemperatur)

Spis treści

Instrukcja instalacji i konserwacji

Spis treści

1	Bezpieczeństwo	179
1.1	Ostrzeżenia związane z wykonywanymi czynnościami	179
1.2	Ogólne informacje na temat bezpieczeństwa	179
1.3	Przepisy (dyrektywy, ustawy, normy)	180
2	Wskazówki dotyczące dokumentacji	181
2.1	Przestrzegać dokumentacji dodatkowej	181
2.2	Przechowywanie dokumentów	181
2.3	Zakres stosowalności instrukcji	181
3	Opis produktu	181
3.1	Budowa produktu.....	181
3.2	Zakres temperatury wymagany do eksploatacji.....	181
3.3	Dane na tabliczce znamionowej	181
3.4	Numer seryjny.....	181
3.5	Oznaczenie CE.....	182
4	Montaż	182
4.1	Rozpakowanie produktu	182
4.2	Sprawdzanie zakresu dostawy	182
4.3	Wymiary produktu.....	182
4.4	Najmniejsze odległości	182
4.5	Zawieszanie produktu	182
4.6	Demontaż obudowy produktu	183
4.7	Montaż obudowy produktu	183
5	Instalacja	184
5.1	Podłączenie hydrauliczne	184
5.2	Instalacja elektryczna	185
6	Uruchamianie	186
6.1	Uruchamianie.....	186
6.2	Odpowietrzanie produktu.....	186
7	Przekazanie produktu użytkownikowi	186
8	Usuwanie usterek	186
8.1	Zamawianie części zamiennych	186
8.2	Wymiana wentylatora	186
9	Przegląd i konserwacja	187
9.1	Przestrzegać cykli przeglądów i konserwacji.....	187
9.2	Konserwacja produktu	187
9.3	Opróżnianie produktu	187
9.4	Czyszczenie filtra powietrza	187
10	Ostateczne wyłączenie z eksploatacji	188
11	Recykling i usuwanie odpadów	188
12	Serwis techniczny	188
13	Schemat połączeń	189
14	Wyłącznik DIP na płycie elektronicznej	190
Załącznik	191	
A	Dane techniczne	191



1 Bezpieczeństwo

1.1 Ostrzeżenia związane z wykonywanymi czynnościami

Klasyfikacja ostrzeżeń dotyczących wykonywanych czynności

Ostrzeżenia dotyczące wykonywanych czynności są opatrzone następującymi znakami ostrzegawczymi i słowami ostrzegawczymi w zależności od wagi potencjalnego niebezpieczeństwa:

Znaki ostrzegawcze i słowa ostrzegawcze



Niebezpieczeństwo!

Bezpośrednie zagrożenie życia lub niebezpieczeństwo odniesienia poważnych obrażeń ciała



Niebezpieczeństwo!

Niebezpieczeństwo porażenia prądem



Ostrzeżenie!

Niebezpieczeństwo lekkich obrażeń ciała



Ostrożnie!

Ryzyko strat materialnych lub zanieczyszczenia środowiska naturalnego

1.2 Ogólne informacje na temat bezpieczeństwa

1.2.1 Niebezpieczeństwo związane z niewystarczającymi kwalifikacjami

Poniższe prace mogą wykonywać tylko instalatorzy posiadające odpowiednie kwalifikacje:

- Montaż
- Demontaż
- Instalacja
- Uruchomienie
- Przegląd i konserwacja
- Naprawa
- Wycofanie z eksploatacji
- ▶ Postępować zgodnie z aktualnym stanem techniki.

1.2.2 Niebezpieczeństwo porażenia prądem

W przypadku dotknięcia podzespołów będących pod napięciem, występuje niebezpieczeństwo porażenia prądem.

Zanim rozpocznie się pracę przy produkcie:

- ▶ Odłączyć produkt od napięcia poprzez wyłączenie wszystkich zasilających elektrycznych na wszystkich biegunach (wyłącznik elektryczny z przerwą między stykami minimum 3 mm, np. bezpiecznik lub wyłącznik zabezpieczenia linii).
- ▶ Zabezpieczyć przed ponownym włączeniem.
- ▶ Sprawdzić skuteczność odłączenia od napięcia.

1.2.3 Niebezpieczeństwo oparzenia wskutek kontaktu z gorącymi częściami lub oparzenia parą

- ▶ Prace na tych częściach instalacji można przeprowadzać dopiero po ich przestygnięciu.

1.2.4 Zagrożenie życia wskutek braku urządzeń zabezpieczających

Schematy zawarte w niniejszym dokumencie nie zawierają wszystkich urządzeń zabezpieczających potrzebnych do fachowej instalacji.

- ▶ Zamontować w instalacji niezbędne urządzenia zabezpieczające.
- ▶ Przestrzegać obowiązujących krajowych i międzynarodowych ustaw, norm i dyrektyw.

1.2.5 Niebezpieczeństwo obrażeń ciała spowodowane dużym ciężarem produktu

- ▶ Produkt powinien transportować co najmniej dwie osoby.

1.2.6 Ryzyko szkód materialnych spowodowane przez mróz

- ▶ Instalować produkt w pomieszczeniach w których zawsze panują dodatnie temperatury.

1.2.7 Ryzyko szkód materialnych spowodowane stosowaniem niewłaściwych narzędzi.

- ▶ Stosować prawidłowe narzędzie.





1 Bezpieczeństwo

1.2.8 Niebezpieczeństwo obrażeń ciała podczas demontażu osłony produktu.

Podczas demontażu osłony produktu istnieje niebezpieczeństwo skaleczenia się o ostre krawędzie ramy.

- ▶ Nosić rękawice ochronne, aby się nie skaleczyć.

1.3 Przepisy (dyrektywy, ustawy, normy)

- ▶ Przestrzegać krajowych przepisów, norm, dyrektyw, rozporządzeń i ustaw.



2 Wskazówki dotyczące dokumentacji

2.1 Przestrzegać dokumentacji dodatkowej

- ▶ Bezwzględnie przestrzegać wszystkich instrukcji montażu, instalacji i obsługi, dołączonych do komponentów instalacji.
- ▶ Podczas montażu kotwy dachowej typu S/2 należy uwzględnić tylko tę instrukcję.

2.2 Przechowywanie dokumentów

- ▶ Należy przekazać niniejszą instrukcję oraz wszystkie dołączone dokumenty użytkownikowi instalacji.

2.3 Zakres stosowalności instrukcji

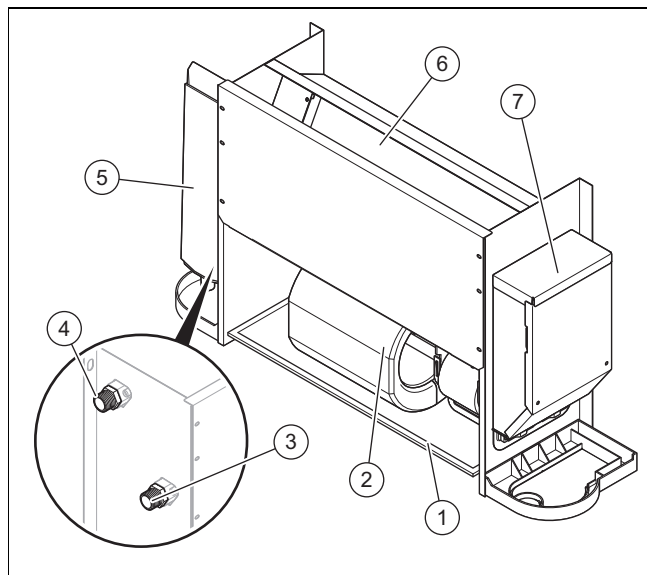
Niniejsza instrukcja dotyczy wyłącznie następujących produktów:

Produkt - numer artykułu

aroVAIR	VA 2-015 CN	0010035091
	VA 2-035 CN	0010035092
	VA 2-045 CN	0010035093
	VA 2-070 CN	0010035094

3 Opis produktu

3.1 Budowa produktu



- | | | | |
|---|-------------------------------------------|---|---------------------------|
| 1 | Filtr powietrza | 5 | Taca kondensatu (osprzęt) |
| 2 | Wentylator | 6 | Wymiennik ciepła |
| 3 | Przyłącze zasilania obiegu hydraulicznego | 7 | Skrzynka elektroniczna |
| 4 | Przyłącze powrotu obiegu hydraulicznego | | |

3.2 Zakres temperatury wymagany do eksploatacji

Tryb	Temperatura wewnętrzna
Chłodzenie	17 ... 30 °C
Ogrzewanie	17 ... 30 °C

Zakres temperatury wlotu wody wynosi od 3 do 75°C.

Zakres zalecanej temperatury wlotu wody wynosi od 3 do 65°C.

Zakres ciśnienia wlotu wody wynosi od 0 do 1,6 MPa.

3.3 Dane na tabliczce znamionowej

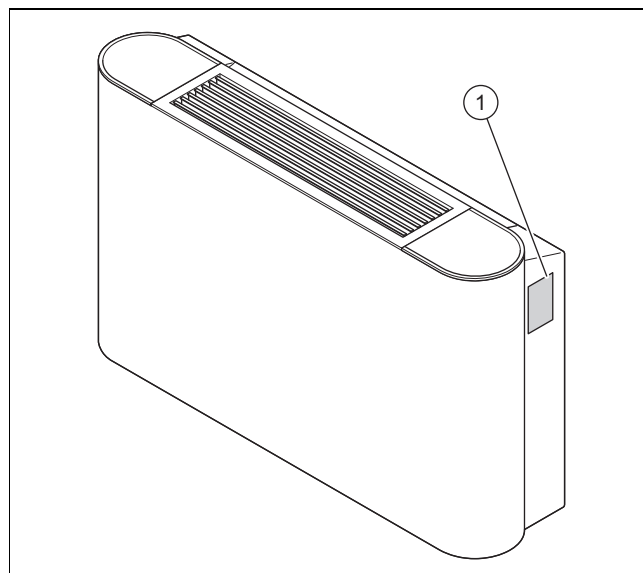
Na tabliczce znamionowej znajdują się następujące dane:

Zakres stosowalności: aroVAIR

Skróty/symbole	Opis
aroVAIR...	Nazwa produktu
m ³ /h	Maks. ilość powietrza
kW	Maks. moc chłodzenia
kW	Maks. moc ogrzewania
V Hz	Przyłącze elektryczne
A	Znamionowe natężenie prądu
W	Maks. pobór prądu.
kg	Ciężar netto
MPa	Maks. ciśnienie robocze

3.4 Numer seryjny

Miejsce mocowania tabliczki znamionowej:



Model i numer serii podane są na tabliczce znamionowej (1).

4 Montaż

3.5 Oznaczenie CE



Oznaczenie CE informuje o tym, że zgodnie z deklaracją zgodności produkt spełnia podstawowe wymogi odnośnych dyrektyw.

Deklaracja zgodności jest dostępna do wglądu u producenta.

4 Montaż

Wszystkie wymiary na rysunkach są podane w milimetrach (mm).

4.1 Rozpakowanie produktu

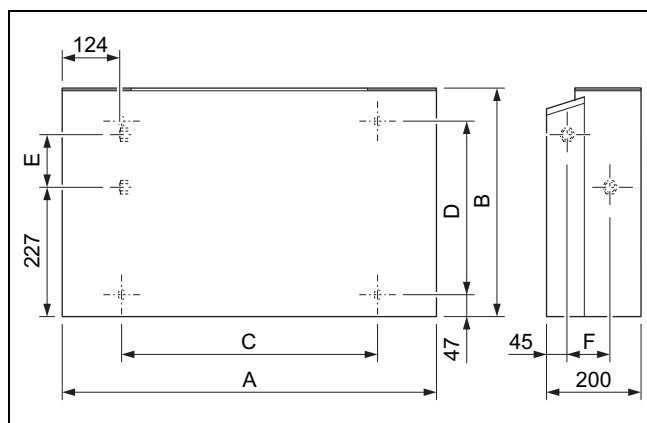
1. Wyjąć produkt z opakowania.
2. Usunąć folie ochronne ze wszystkich części produktu.

4.2 Sprawdzanie zakresu dostawy

- ▶ Sprawdzić, czy dostawa jest kompletna i nienaruszona.

Ilość	Nazwa
1	Konwektor dmuchawy
1	Kabel przyłączeniowy przewodu zerowego
1	Dodatkowe opakowanie z dokumentacją

4.3 Wymiary produktu



Wymiary

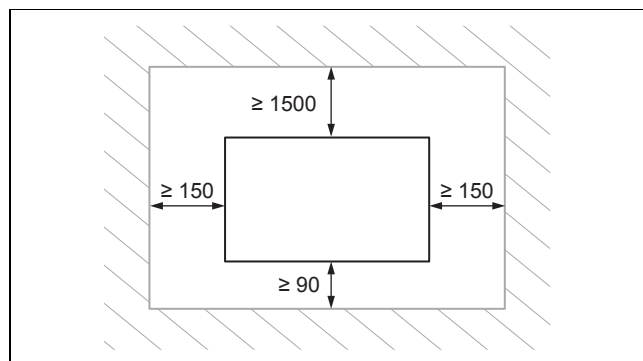
	VA 2-015 CN	VA 2-035 CN	VA 2-045 CN	VA 2-070 CN
A	790 mm	1 240 mm	1 240 mm	1 360 mm
B	495 mm	495 mm	495 mm	591 mm
C	534 mm	984 mm	984 mm	1 104 mm
D	375 mm	375 mm	375 mm	391 mm
E	123 mm	123 mm	123 mm	219 mm
F	93 mm	93 mm	93 mm	102 mm

4.4 Najmniejsze odległości

Niekorzystne ustawienie produktu może spowodować, że poziom hałasu i wibracje będą się zwiększać w trakcie eksploatacji, a wydajność produktu zostanie zmniejszona.

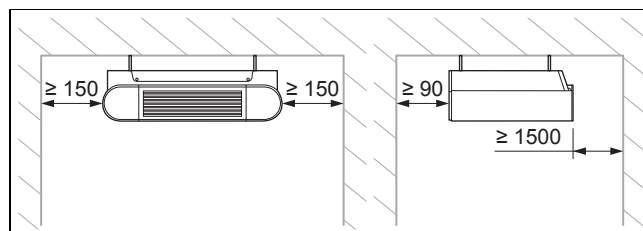
- ▶ Zainstalować i ustawić produkt prawidłowo, przestrzegając przy tym najmniejszych odległości.

Instalowanie w ścianie



- ▶ Zachować odległości przedstawione na projekcie.

Instalowanie na suficie



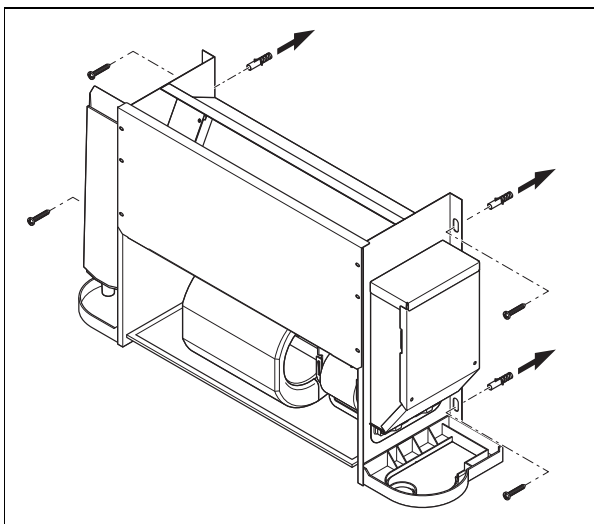
- ▶ Zachować odległości przedstawione na projekcie.

4.5 Zawieszanie produktu

1. Zainstalować produkt w miejscu bez dużego zapylenia, aby nie dopuścić do zanieczyszczenia filtrów powietrza.
2. Zdemontować obudowę produktu.
3. Sprawdzić, czy ściana lub sufit ma wystarczającą nośność do utrzymania ciężaru produktu.

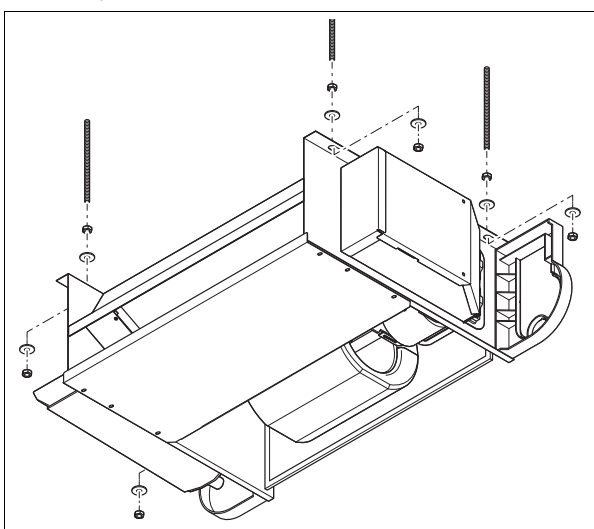
Ciężar netto	
Zakres stosowności: VA 2-015 CN	18 kg
Zakres stosowności: VA 2-035 CN	25,5 kg
Zakres stosowności: VA 2-045 CN	25,5 kg
Zakres stosowności: VA 2-070 CN	32,5 kg

4. Alternatywnie – Mocowanie na ścianie:



- ▶ Sprawdzić, czy osprzęt do mocowania jest właściwy dla rodzaju ściany.

5. Alternatywnie – Mocowanie na suficie:



- ▶ Sprawdzić, czy osprzęt do mocowania jest właściwy dla rodzaju sufitu.

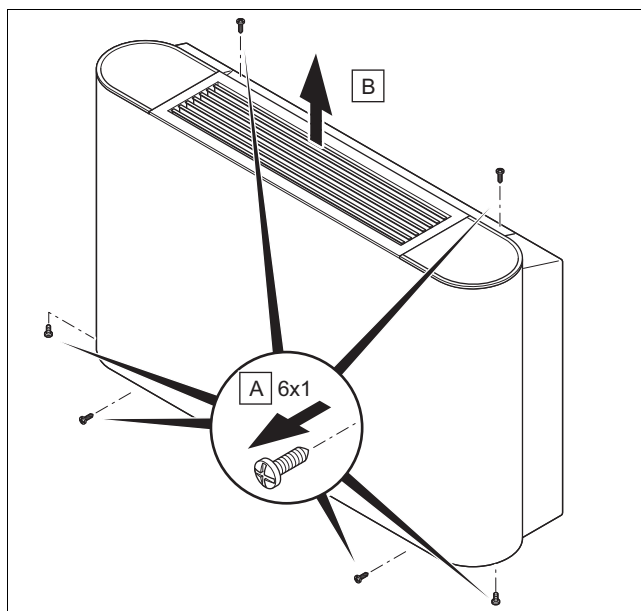
6. Zaznaczyć 4 punkty mocowania na powierzchni nośnej

- Zwrócić uwagę, czy wąż odpływu kondensatu ma niewielki spadek, aby kondensat mógł sprawnie odpływać.

Warunek: Nośność powierzchni nośnej nie jest wystarczająca

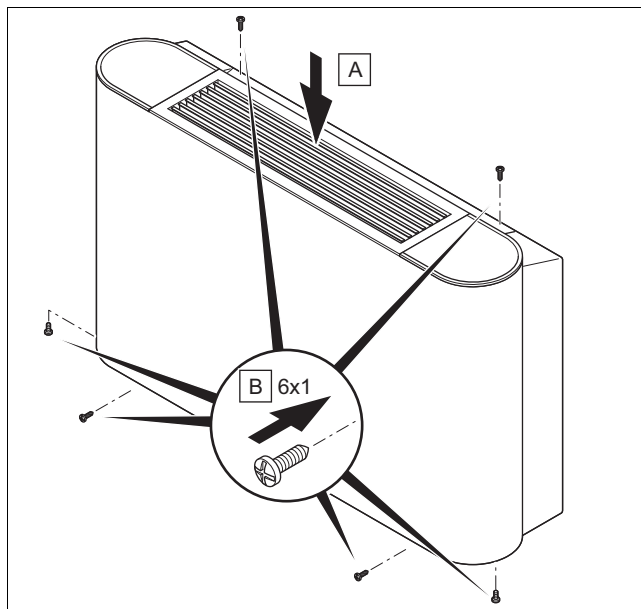
- ▶ W zakresie klienta leży zadbanie o urządzenie do zawieszania o właściwej nośności. Należy zastosować np. indywidualne stelaże lub występ ścienny.

4.6 Demontaż obudowy produktu



1. Odkręcić 6 śrub (A) na górze, na dole i z przodu produktu.
2. Zdjąć obudowę, (2) wyciągając ją do góry.

4.7 Montaż obudowy produktu



1. Zainstalować obudowę (A).
2. Dokręcić 6 śrub (B) na górze, na dole i z przodu produktu.

5 Instalacja

5 Instalacja

5.1 Podłączenie hydrauliczne

5.1.1 Podłączenie hydrauliczne



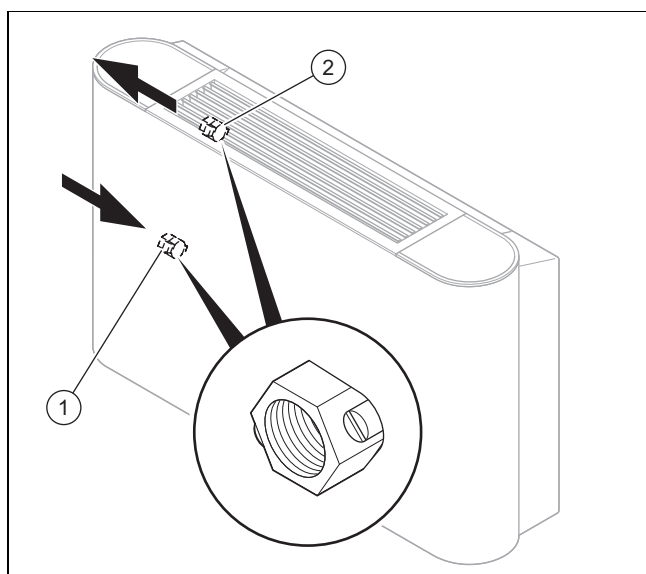
Ostrożnie!

Niebezpieczeństwo uszkodzenia wskutek zabrudzenia przewodów!

Ciała obce takie jak pozostałości po spawaniu, resztki uszczelki lub brud w przewodach wodnych mogą spowodować uszkodzenia produktu.

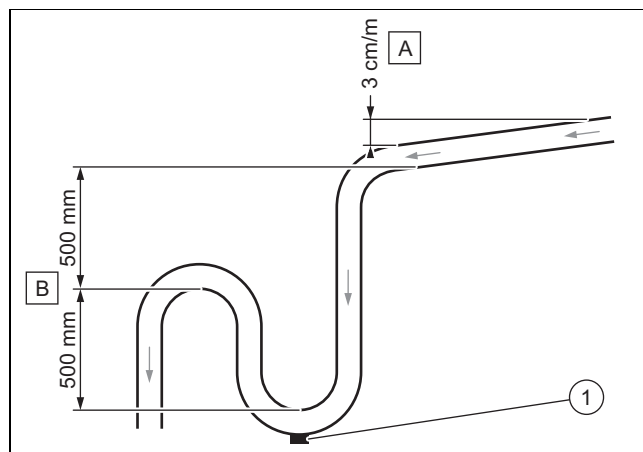
- ▶ Przed montażem przepłukać dokładnie instalację hydrauliczną.

1. Zdemontować obudowę produktu.

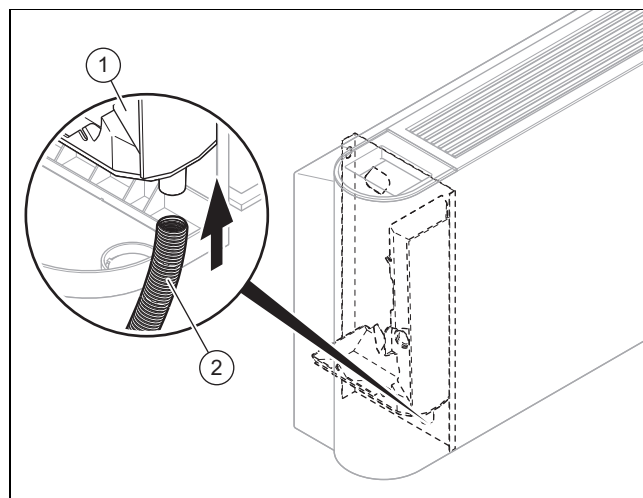


- | | | | |
|---|---------------------------------------------------------|---|-------------------------------------------------------|
| 1 | Zasilanie obiegu hydraulicznego ze śrubą do opróżniania | 2 | Powrót obiegu hydraulicznego ze śrubą odpowietrzającą |
|---|---------------------------------------------------------|---|-------------------------------------------------------|
2. Podłączyć zasilanie i powrót produktu do obwodu hydraulicznego.
 - Moment dokręcania: 61,8 ... 75,4 Nm
 3. Uszczelnić rury przyłączeniowe i kurki środkiem przeciwkondensacyjnym.
 - Środek przeciwkondensacyjny o grubości 10 mm

5.1.2 Podłączanie odpływu kondensatu

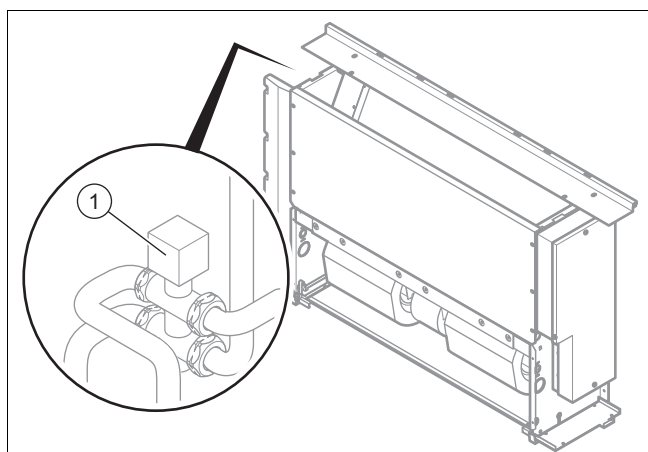


- ▶ Zachować minimalny spadek (A), aby zapewnić odpływ kondensatu na wylocie produktu.
- ▶ Zainstalować właściwy system odpływu (B), aby nie dopuścić do powstawania zapachów.
- ▶ Zamocować zatyczkę opróżniającą (1) na podłodze separatora kondensatu. Upewnić się, że zatyczkę można szybko zdemontować.
- ▶ Ustawić prawidłowo rurę odpływu, aby nie powstawały obciążenia mechaniczne na przyłączy odpływu produktu.



- ▶ Podłączyć odpływ kondensatu (2) do produktu.
- ▶ Wlać wodę do zbiornika kolektora kondensatu (1) i sprawdzić, czy woda prawidłowo odpływa.
 - ▽ Jeżeli nie, należy sprawdzić spadek odpływu i znaleźć ewentualne utrudnienia.

5.1.3 Podłączenie priorytetowego zaworu przełączającego (opcjonalnie)



- ▶ Podczas instalacji priorytetowego zaworu przełączającego w produkcie przestrzegać instrukcji instalacji priorytetowego zaworu przełączającego.

5.2 Instalacja elektryczna

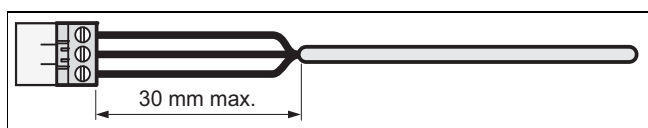
Instalację elektryczną może wykonywać tylko elektryk ze specjalnymi uprawnieniami i doświadczeniem.

5.2.1 Przerwanie doprowadzenia prądu

- ▶ Przerwać doprowadzenie prądu przed wykonaniem przyłączy elektrycznych.

5.2.2 Okablowanie

1. Stosować uchwyty odciążające.
2. Skrócić kable przyłączeniowe według potrzeby.



3. Aby unikać zwarcia w razie przypadkowego rozłączenia się żyły, zdjąć izolację z zewnętrznej powłoki kabli elastycznych na długości maksymalnie 30 mm.
4. Zadbaj, aby izolacja żył wewnętrznych nie uległa uszkodzeniu podczas zdejmowania zewnętrznego płaszczka.
5. Zdjąć tylko tyle izolacji z żył wewnętrznych, ile jest konieczne do niezawodnego i stabilnego podłączenia.
6. Aby nie dopuścić do zwarcia spowodowanego poluzowaniem żył, należy po odizolowaniu zamocować tulejki przyłączeniowe do końcówek żyły.
7. Sprawdzić, czy wszystkie żyły są dobrze zamocowane mechanicznie w zaciskach wtyku. W razie potrzeby zamocować jeszcze raz.

5.2.3 Podłączenie zasilania elektrycznego



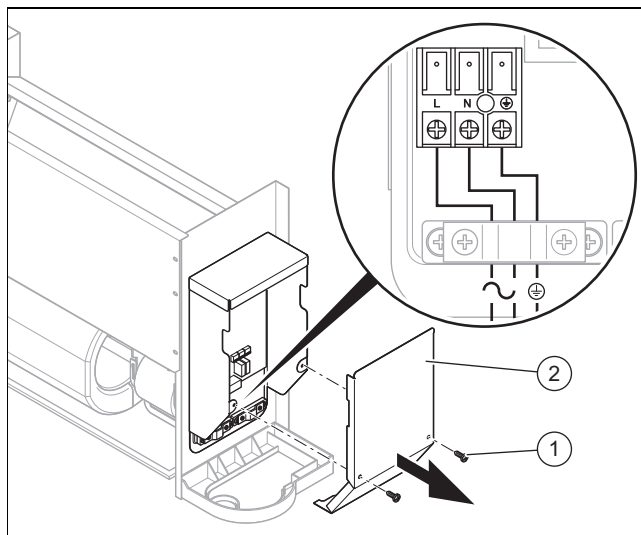
Ostrożnie!

Ryzyko strat materialnych wskutek zbyt wysokiego napięcia przyłącza!

Napięcia sieciowe powyżej 253 V mogą zniszczyć podzespoły elektroniczne.

- ▶ Zadbaj o to, aby napięcie nominalne sieci wynosiło 230 V.

1. Zdemontować obudowę produktu.
2. Przestrzegać obowiązujących przepisów krajowych.

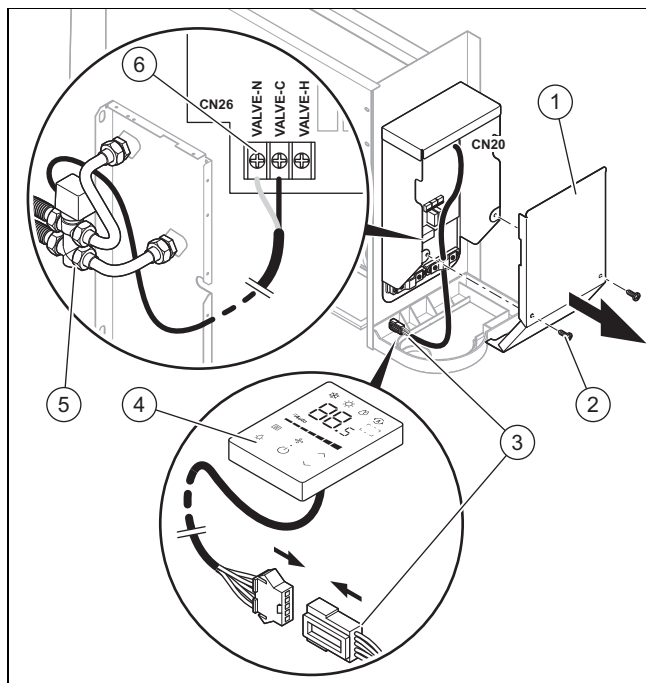


3. Odkręcić śruby (1), a następnie zdjąć pokrywę skrzynki przyłączeniowej (2).
4. Podłączyć produkt przez przyłącze stałe oraz wyłącznik elektryczny o rozwarciu styków co najmniej 3 mm (np. bezpieczniki lub przełącznik mocy).
 - Urządzenie oddzielające / bezpiecznik: 15 A
5. Włożyć zgodny z normami trzyżyłowy kabel przyłącza sieci przez cylindryczny gumowy przepust kabla w produkt.
 - Elastyczny kabel z podwójną izolacją, typ H05RN-F 3G1.5mm²
6. Okablować urządzenie. (→ strona 185)
7. Zamknąć skrzynkę elektroniczną.
8. Upewnić się, że przyłącze sieciowe jest swobodnie dostępne i nie może być przez nic zakryte.

5.2.4 Podłączenie osprzętu

1. Zdemontować obudowę produktu.

6 Uruchamianie



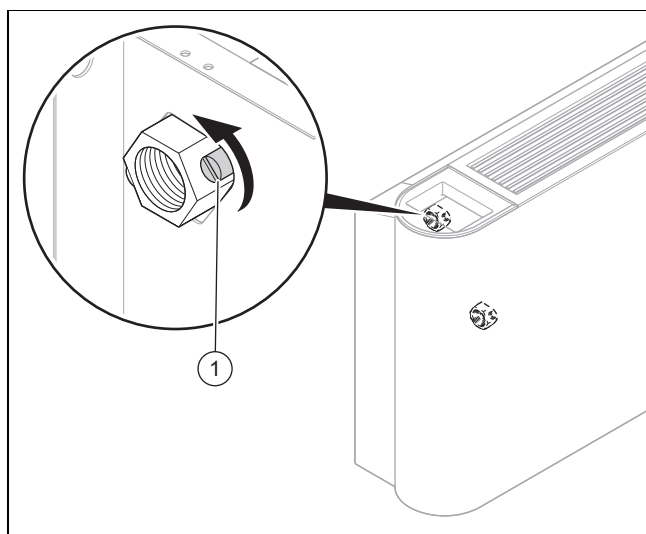
2. Odkręcić śruby (2), a następnie zdjąć pokrywę skrzynki przyłączeniowej (1).
3. Podłączyć zaciski (3) układu sterowania kabli (4) do wtyku CN20 płytki elektronicznej.
4. Podłączyć zaciski (6) zaworu 3-drogowego przełączającego (5) do wtyku CN26 płytki elektronicznej.
5. Zamknąć pokrywę skrzynki przyłączeniowej i dokręcić ją.

6 Uruchamianie

6.1 Uruchamianie

1. Podczas napełniania obiegów hydraulicznych należy korzystać z instrukcji instalacji urządzenia grzewczego.
2. Sprawdzić, czy przyłącza są szczelne.
3. Odpowietrzyć obieg hydrauliczny .

6.2 Odpowietrzanie produktu



1. Otworzyć zawór odpowietrzający podczas napełniania wodą (1).

2. Podłączyć zawór odpowietrzający, kiedy woda zacznie wyciekać (w razie potrzeby powtórzyć to działanie kilka razy).
3. Upewnić się, że śruba odpowietrzająca jest szczelna.
4. Zamontować obudowę produktu.

7 Przekazanie produktu użytkownikowi

- ▶ Po zakończeniu instalacji należy pokazać użytkownikowi miejsce i działanie urządzeń zabezpieczających.
- ▶ Zwrócić uwagę użytkownika zwłaszcza na wskazówki bezpieczeństwa, których musi przestrzegać.
- ▶ Poinformować użytkownika o tym, że produkt musi być konserwowany zgodnie z podaną częstotliwością.

8 Usuwanie usterek

8.1 Zamawianie części zamiennych

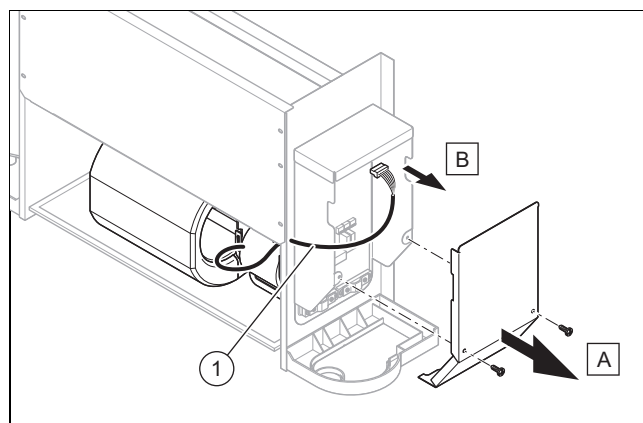
Oryginalne części produktu zostały uwzględnione przez producenta podczas certyfikacji przy badaniu zgodności. Jeżeli podczas konserwacji lub naprawy używane będą inne części nieposiadające certyfikatu lub dopuszczenia, może to spowodować wygaśnięcie zgodności produktu i w związku z tym nie będzie on odpowiadał obowiązującym normom.

Zalecamy stosowanie oryginalnych części zamiennych producenta, ponieważ można w ten sposób zapewnić bezzakłócenową eksploatację produktu. Aby uzyskać informacje dotyczące dostępnych oryginalnych części zamiennych, należy zwrócić się pod adres kontaktowy, podany na stronie tylnej niniejszej instrukcji.

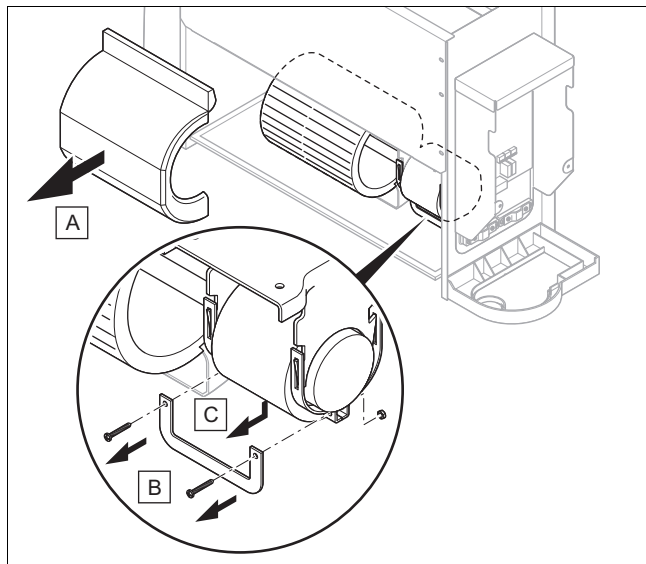
- ▶ Jeżeli podczas konserwacji lub naprawy potrzebne są części zamienne, należy stosować wyłącznie części zamienne dopuszczone do produktu.

8.2 Wymiana wentylatora

1. Zdemontować obudowę produktu.



2. Odkręcić śruby (A) na skrzynce przyłączeniowej (B) i wyjąć je.
3. Wyciągnąć wtyk wentylatora (1) z płytki elektronicznej.



4. Zdjąć obudowę z wentylatora (A).
5. Wyjąć śruby (B) i zdjąć uchwyt (C)



Wskazówka

Jednostka silnika elektrycznego na wentylatorze może spaść, należy mocno ją trzymać podczas tej czynności.

6. Wyjąć jednostkę silnika elektrycznego z wentylatora.
7. Zainstalować nowy wentylator, wykonując czynności w odwrotnej kolejności.
8. Zamontować obudowę produktu.

9 Przegląd i konserwacja

9.1 Przestrzegać cykli przeglądów i konserwacji

- ▶ Przestrzegać minimalnych cykli kontroli i konserwacji. W zależności od wyników kontroli konieczna może okazać się wcześniejsza konserwacja.

9.2 Konserwacja produktu

Raz w miesiącu

- ▶ Sprawdzić czystość filtra powietrza.
 - Filtry powietrza są wykonywane z włókien i można je czyścić wodą.

Co pół roku

- ▶ Zdemontować obudowę produktu.
- ▶ Sprawdzić czystość wymiennika ciepła.
- ▶ Usunąć wszystkie ciała obce z powierzchni płytek wymiennika ciepła, które mogą utrudniać cyrkulację powietrza.
- ▶ Usunąć kurz strumieniem sprężonego powietrza.
- ▶ Przemyc i wyszczotkować ostrożnie wodą oraz osuszyć strumieniem sprężonego powietrza.
- ▶ Upewnić się, że odpływ kondensatu nie jest utrudniony, ponieważ może to przeszkadzać w prawidłowym odpływie wody.
- ▶ Upewnić się, że w obiegu hydraulicznym nie ma już powietrza.

Warunek: W obiegu pozostaje powietrze.

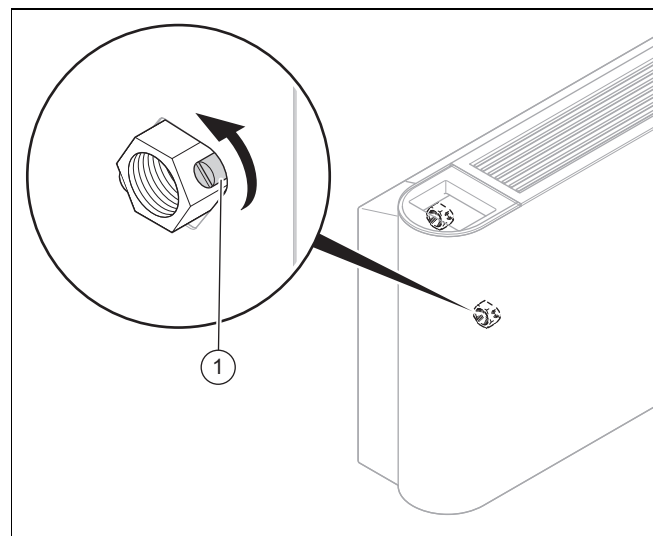
- Uruchomić system i pozostawić pracujący na kilka minut.
- Wyłączyć system.
- Odkręcić śrubę odpowietrzającą na powrocie obiegu i wypuścić powietrze.
- Powtarzać te kroki tak często, jak potrzeba.

W przypadku dłuższej przerwy w eksploatacji

- ▶ Opróżnić instalację i produkt, aby chronić wymiennik ciepła przed mrozem.

9.3 Opróżnianie produktu

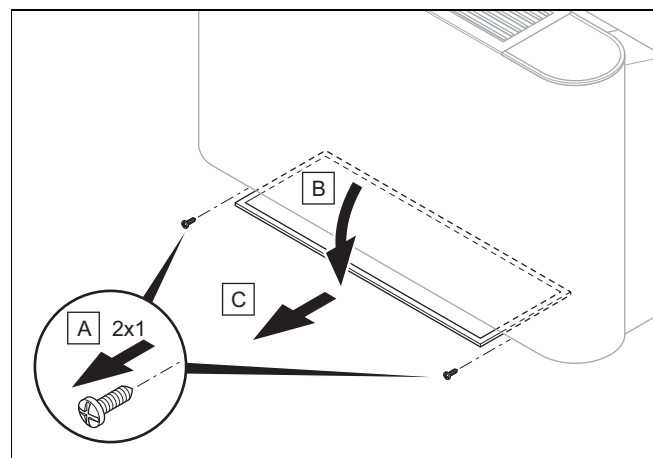
1. Zdemontować obudowę produktu.



2. Ustawić odpowiedni zbiornik o dostatecznym rozmiarze pod śrubą do opróżniania.
3. Odkręcić śrubę (1) na zasilaniu obiegu hydraulicznego, aby opróżnić produkt.
4. Aby całkowicie opróżnić produkt, należy przedmuchać wnętrze wymiennika ciepła sprężonym powietrzem.
5. Zamontować obudowę produktu.

9.4 Czyszczenie filtra powietrza

1. Odkręcić 2 śruby (A) na cokole jednostki.



2. Odkręcić uchwyty filtra (B).
3. Pociągnąć filtr powietrza (C) do siebie.

10 Ostateczne wyłączenie z eksploatacji

4. Wyczyścić filtr powietrza przez przedmuchiwanie sprężonym powietrzem lub przemyć wodą.
5. Upewnić się przed ponownym zamontowaniem filtrów, że są one czyste i całkowicie suche.
6. Jeżeli filtry są uszkodzone, należy je wymienić.

10 Ostateczne wyłączenie z eksploatacji

1. Opróżnić produkt.
2. Wymontować produkt.
3. Przekazać produkt wraz z częściami do ponownego wykorzystania lub oddać do przechowywania.

11 Recykling i usuwanie odpadów

- ▶ Utylizację opakowania zlecić instalatorowi, który zainstalował produkt.



■ Jeśli produkt jest oznaczony tym znakiem:

- ▶ W tym przypadku nie wolno utylizować produktu z odpadami domowymi.
- ▶ Produkt należy natomiast przekazać do punktu zbiórki starych urządzeń elektrycznych i elektronicznych.



■ Jeżeli produkt zawiera baterie, które są oznaczone tym znakiem, to jest to sygnał, że baterie mogą zawierać substancje zagrażające zdrowiu i środowisku.

- ▶ W takiej sytuacji należy utylizować baterie w punkcie zbiórki baterii.

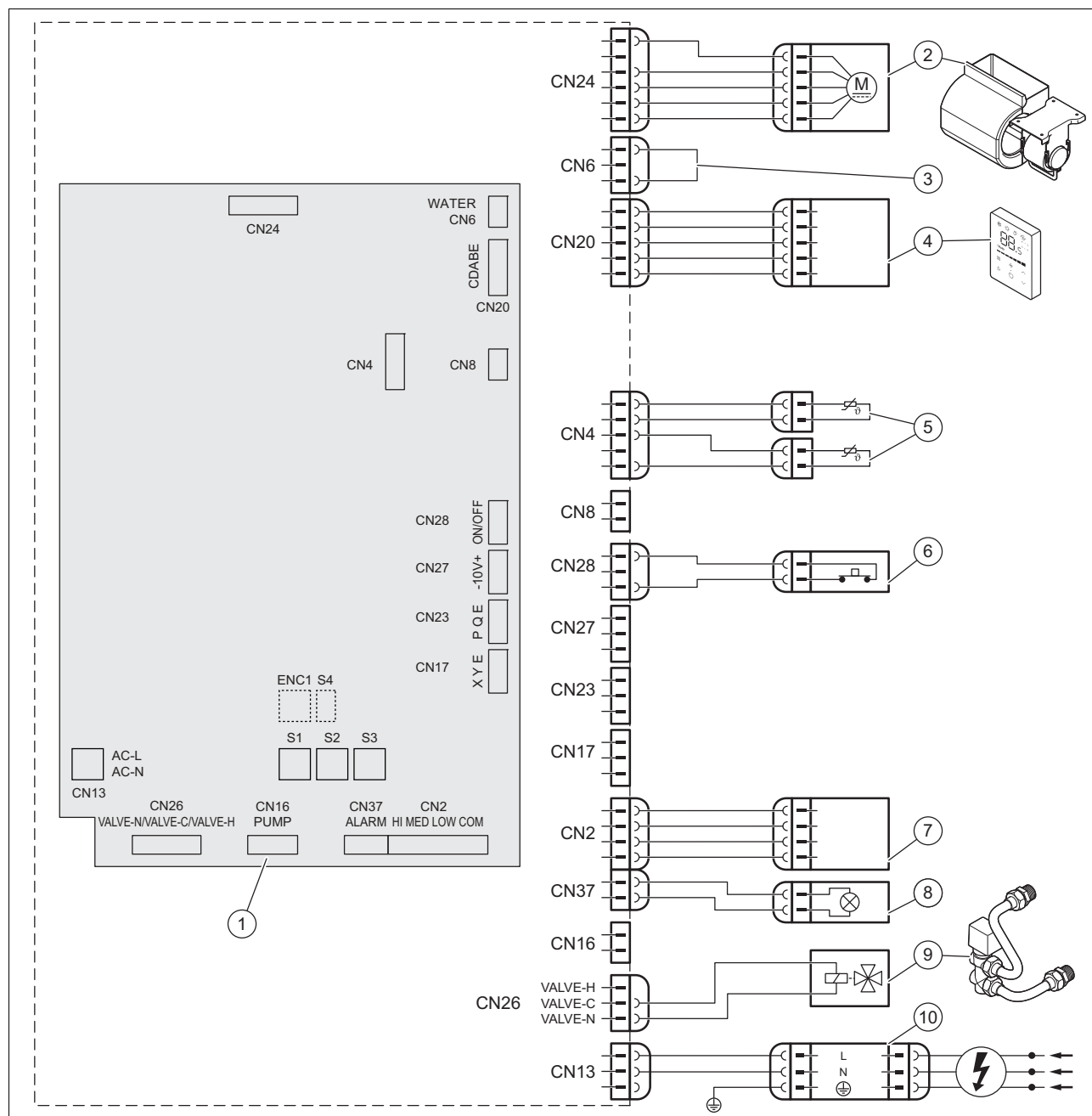
Zakres stosowalności: Chorwacja

Obavijest u svezi Zakona o održivom gospodarenju otpadom i Pravilnika o gospodarenju otpadnom električnom i elektroničkom opremom nalazi se na internetskoj stranici društva Vaillant- www.vaillant.hr.

12 Serwis techniczny

Dane kontaktowe naszego serwisu podane są na odwrocie lub na naszej stronie internetowej.

13 Schemat połączeń



- | | | | |
|---|------------------------------|----|---------------------------------------------|
| 1 | Podstawowy obwód połączeń | 6 | Zewnętrzny styk On-Off |
| 2 | Silnik wentylatora | 7 | Przyłącza sterowania zewnętrznego (osprzęt) |
| 3 | Przełączanie mostka | 8 | Lampka sygnalizacyjna alarmu |
| 4 | Regulator podłączany kablami | 9 | Priorytetowy zawór przełączający |
| 5 | Czujniki temperatury | 10 | Zasilanie elektryczne |

14 Wyłącznik DIP na płycie elektronicznej

14 Wyłącznik DIP na płycie elektronicznej

S1		
S1-1		Dwie rury
		Cztery rury, niedostępne
S1-2		Zimne powietrze dodatkowo dezaktywowane
		Zimne powietrze dodatkowo aktywowane (niezalecane)
S1-3		Zatrzymanie termostatu wentylatora po osiągnięciu temp. 26°C baterii
		Zatrzymanie termostatu wentylatora po osiągnięciu temp. 32°C baterii
S1-4		Elektryczny opornik pomocniczy, niedostępny
		Elektryczny opornik pomocniczy, niedostępny

S2		
S2-3/4		Kompensacja w trybie ogrzewania 6°C
		Kompensacja w trybie ogrzewania 8°C

S3		
	VA 2-015 CN	
	VA 2-035 CN	
	VA 2-045 CN	
	VA 2-070 CN	

S2		
S2-1/2		Kompensacja w trybie chłodzenia 0°C
		Kompensacja w trybie chłodzenia 1°C
		Kompensacja w trybie chłodzenia 2°C
		Kompensacja w trybie chłodzenia 3°C
S2-3/4		Kompensacja w trybie ogrzewania 0°C
		Kompensacja w trybie ogrzewania 1°C

Załącznik

A Dane techniczne

Dane techniczne

		VA 2-015 CN	VA 2-035 CN	VA 2-045 CN	VA 2-070 CN
Zasilanie elektryczne	Napięcie elektryczne	220-240 V	220-240 V	220-240 V	220-240 V
	Faza	1	1	1	1
	Częstotliwość	50 Hz	50 Hz	50 Hz	50 Hz
Typ urządzenia fan-coil		Sufit/podłoga	Sufit/podłoga	Sufit/podłoga	Sufit/podłoga
Przepływ powietrza	Niewielka liczba obrotów wentylatora	150 m ³ /h	340 m ³ /h	410 m ³ /h	685 m ³ /h
	Średnia liczba obrotów wentylatora	170 m ³ /h	470 m ³ /h	580 m ³ /h	1 015 m ³ /h
	Wysoka liczba obrotów wentylatora	255 m ³ /h	595 m ³ /h	790 m ³ /h	1 360 m ³ /h
Wydajność chłodzenia, zgodnie z normą EN 1397 (*)	Łącznie przy niskiej liczbie obrotów wentylatora	0,92 kW	2,22 kW	2,71 kW	4,57 kW
	Łącznie przy średniej liczbie obrotów wentylatora	1,06 kW	2,89 kW	3,48 kW	6,12 kW
	Łącznie przy dużej liczbie obrotów wentylatora	1,50 kW	3,50 kW	4,30 kW	7,35 kW
	Wrażliwa przy wysokiej liczbie obrotów	1,14 kW	2,65 kW	3,25 kW	5,87 kW
	Niezuważalna przy wysokiej liczbie obrotów	0,36 kW	0,85 kW	1,05 kW	1,48 kW
Znamionowy przepływ wody w trybie chłodzenia	Łącznie przy niskiej liczbie obrotów wentylatora	180 l/h	400 l/h	620 l/h	810 l/h
	Łącznie przy średniej liczbie obrotów wentylatora	210 l/h	510 l/h	730 l/h	1 100 l/h
	Łącznie przy dużej liczbie obrotów wentylatora	310 l/h	610 l/h	770 l/h	1 280 l/h
Straty ciśnienia w trybie chłodzenia	Łącznie przy niskiej liczbie obrotów wentylatora	5,84 kPa	14,82 kPa	22,78 kPa	19,41 kPa
	Łącznie przy średniej liczbie obrotów wentylatora	7,63 kPa	24,41 kPa	36,22 kPa	33,7 kPa
	Łącznie przy dużej liczbie obrotów wentylatora	15,1 kPa	35,1 kPa	54,2 kPa	44,1 kPa
Wydajność ogrzewania, zgodnie z normą EN 1397 (**)	Łącznie przy niskiej liczbie obrotów wentylatora	0,92 kW	2,19 kW	2,60 kW	4,71 kW
	Łącznie przy średniej liczbie obrotów wentylatora	1,07 kW	2,87 kW	3,43 kW	6,46 kW
	Łącznie przy dużej liczbie obrotów wentylatora	1,57 kW	3,50 kW	4,30 kW	8,05 kW
Znamionowy przepływ wody w trybie ogrzewania	Łącznie przy niskiej liczbie obrotów wentylatora	180 l/h	430 l/h	680 l/h	840 l/h
	Łącznie przy średniej liczbie obrotów wentylatora	210 l/h	560 l/h	810 l/h	1 140 l/h
	Łącznie przy dużej liczbie obrotów wentylatora	310 l/h	680 l/h	850 l/h	1 400 l/h
Straty ciśnienia w trybie ogrzewania	Łącznie przy niskiej liczbie obrotów wentylatora	5,84 kPa	14,82 kPa	22,32 kPa	18,16 kPa
	Łącznie przy średniej liczbie obrotów wentylatora	7,63 kPa	24,41 kPa	36,87 kPa	31,9 kPa
	Łącznie przy dużej liczbie obrotów wentylatora	15,1 kPa	35,1 kPa	54,3 kPa	46,9 kPa
Zużycie znamionowe	Łącznie przy niskiej liczbie obrotów wentylatora	8 W	10 W	14 W	22 W
	Łącznie przy średniej liczbie obrotów wentylatora	9 W	17 W	25 W	53 W

Załącznik

		VA 2-015 CN	VA 2-035 CN	VA 2-045 CN	VA 2-070 CN
Zużycie znamionowe	Łącznie przy dużej liczbie obrotów wentylatora	15 W	26 W	50 W	113 W
Prąd znamionowy		0,18 A	0,18 A	0,49 A	0,95 A
Poziom ciśnienia akustycznego, zgodnie z normą EN 16583	Niewielka liczba obrotów wentylatora	21 dB	25 dB	30 dB	33 dB
	Średnia liczba obrotów wentylatora	24 dB	32 dB	38 dB	44 dB
	Wysoka liczba obrotów wentylatora	34 dB	38 dB	46 dB	52 dB
Poziom hałasu, zgodnie z normą EN 16583	Niewielka liczba obrotów wentylatora	34 dB	37 dB	43 dB	49 dB
	Średnia liczba obrotów wentylatora	37 dB	45 dB	52 dB	58 dB
	Wysoka liczba obrotów wentylatora	47 dB	52 dB	59 dB	64 dB
Silnik wentylatora		Prąd stały	Prąd stały	Prąd stały	Prąd stały
Typ wentylatora		Wentylator odśrodkowy, łopatki wygięte do przodu	Wentylator odśrodkowy, łopatki wygięte do przodu	Wentylator odśrodkowy, łopatki wygięte do przodu	Wentylator odśrodkowy, łopatki wygięte do przodu
Wentylator		1 Szt.	2 Szt.	2 Szt.	3 Szt.
Rzędy akumulatora		3	3	3	3
Maks. ciśnienie otwarcia akumulatora		1,6 MPa	1,6 MPa	1,6 MPa	1,6 MPa
Średnica akumulatora		7,94 mm	7,94 mm	7,94 mm	7,94 mm
Hydrauliczne przyłącze wlotu i wylotu		G3/4"	G3/4"	G3/4"	G3/4"
Średnica zewnętrzna przyłącza odpływu kondensatu		18,5 mm	18,5 mm	18,5 mm	18,5 mm
Szerokość		790 mm	1 240 mm	1 240 mm	1 360 mm
Wysokość		495 mm	495 mm	495 mm	591 mm
Głębokość		200 mm	200 mm	200 mm	200 mm
Ciężar netto		18 kg	25,5 kg	25,5 kg	32,5 kg

(*) Warunki chłodzenia: temperatura wody: 7°C (wlot) / 12°C (wypływ), temperatura otoczenia: 27°C (temperatura w stanie suchym) / 19°C (temperatura w stanie wilgotnym)

(**) Warunki ogrzewania: temperatura wody: 45 °C / ΔT = 5 K (wlot), taki sam przepływ wody jak w warunkach chłodzenia, temperatura otoczenia: 20 °C (temperatura w stanie suchym)

Manual de instalação e manutenção

Conteúdo

1	Segurança	194
1.1	Indicações de aviso relacionadas com o manuseamento	194
1.2	Advertências gerais de segurança	194
1.3	Disposições (diretivas, leis, normas)	195
2	Notas relativas à documentação.....	196
2.1	Atenção aos documentos a serem respeitados	196
2.2	Guardar os documentos	196
2.3	Validade do manual.....	196
3	Descrição do produto.....	196
3.1	Estrutura do produto	196
3.2	Faixa de temperatura para o funcionamento.....	196
3.3	Dados na placa de características	196
3.4	Número de série	196
3.5	Símbolo CE.....	197
4	Montagem.....	197
4.1	Retirar o produto da embalagem	197
4.2	Verificar o material fornecido	197
4.3	Dimensões do produto	197
4.4	Distâncias mínimas.....	197
4.5	Pendurar o produto.....	197
4.6	Desmontar o revestimento do produto	198
4.7	Montar o revestimento do produto.....	198
5	Instalação	199
5.1	Instalação hidráulica	199
5.2	Instalação elétrica	200
6	Colocação em funcionamento	201
6.1	Colocação em funcionamento	201
6.2	Purgar o produto.....	201
7	Entregar o produto ao utilizador	201
8	Eliminação de falhas	201
8.1	Obter peças de substituição	201
8.2	Substituir o ventilador	201
9	Inspeção e manutenção	202
9.1	Respeitar os intervalos de inspeção e manutenção	202
9.2	Manutenção do produto.....	202
9.3	Esvaziar o aparelho	202
9.4	Limpeza do filtro de ar	202
10	Colocação fora de funcionamento definitiva.....	203
11	Reciclagem e eliminação	203
12	Serviço de apoio ao cliente	203
13	Esquema de ligação	204
14	Interruptor DIP na placa eletrónica.....	205
Anexo	206
A	Dados técnicos	206



1 Segurança

1 Segurança

1.1 Indicações de aviso relacionadas com o manuseamento

Classificação das indicações de aviso relativas ao manuseio

As indicações de aviso relativas ao manuseio estão classificadas de seguida com sinais de aviso e palavras de sinal relativamente à gravidade dos eventuais perigos:

Sinais de aviso e palavras de sinal



Perigo!

Perigo de vida iminente ou perigo de danos pessoais graves



Perigo!

Perigo de vida devido a choque eléctrico



Aviso!

Perigo de danos pessoais ligeiros



Cuidado!

Risco de danos materiais ou danos para o meio-ambiente

1.2 Advertências gerais de segurança

1.2.1 Perigo devido a qualificação insuficiente

Os trabalhos seguintes só podem ser realizados por técnicos especializados que possuem qualificação suficiente para o efeito:

- Instalação
- Desmontagem
- Instalação
- Colocação em funcionamento
- Inspeção e manutenção
- Reparação
- Colocação fora de serviço
- ▶ Proceda de acordo com o mais recente estado da técnica.

1.2.2 Perigo de vida devido a choque eléctrico

Se tocar em componentes condutores de tensão existe perigo de vida devido a choque eléctrico.

Antes de trabalhar no aparelho:

- ▶ Desligue a tensão do produto, desligando para tal todas as alimentações de corrente

em todos os polos (dispositivo eléctrico de separação com uma abertura de contacto mínima de 3 mm, por ex. fusível ou interruptor de protecção da tubagem).

- ▶ Proteja contra rearme.
- ▶ Verifique se não existe tensão.

1.2.3 Perigo de queimaduras ou escaldões devido a componentes quentes

- ▶ Só trabalhe nos componentes quando estes tiverem arrefecido.

1.2.4 Perigo de vida devido à inexistência de dispositivos de segurança

Os esquemas contidos neste documento não apresentam todos os dispositivos de segurança que são necessários para uma instalação correcta.

- ▶ Instale os dispositivos de segurança necessários na instalação.
- ▶ Observe as leis, normas e diretivas essenciais nacionais e internacionais.

1.2.5 Perigo de ferimentos devido ao elevado peso do produto

- ▶ Transporte o produto no mínimo com duas pessoas.

1.2.6 Risco de danos materiais causados pelo gelo

- ▶ Não instale o aparelho em locais onde pode haver formação de gelo.

1.2.7 Risco de danos materiais devido a ferramenta inadequada

- ▶ Utilize uma ferramenta adequada.

1.2.8 Perigo de ferimentos durante a desmontagem da envolvente do produto.

Durante a desmontagem da envolvente do produto, existe o perigo de se cortar nas arestas vivas do quadro.

- ▶ Use luvas de protecção, para não se cortar.





1.3 Disposições (diretivas, leis, normas)

- ▶ Respeite as disposições, normas, diretivas, regulamentos e leis nacionais.



2 Notas relativas à documentação

2 Notas relativas à documentação

2.1 Atenção aos documentos a serem respeitados

- ▶ Respeite impreterivelmente todos os manuais de montagem, uso e instalação que são fornecidos juntamente com os componentes da instalação.
- ▶ Respeite apenas este manual para a montagem da ancoragem de telhado do modelo S/2.

2.2 Guardar os documentos

- ▶ Entregue este manual, bem como todos os documentos a serem respeitados, ao utilizador da instalação.

2.3 Validade do manual

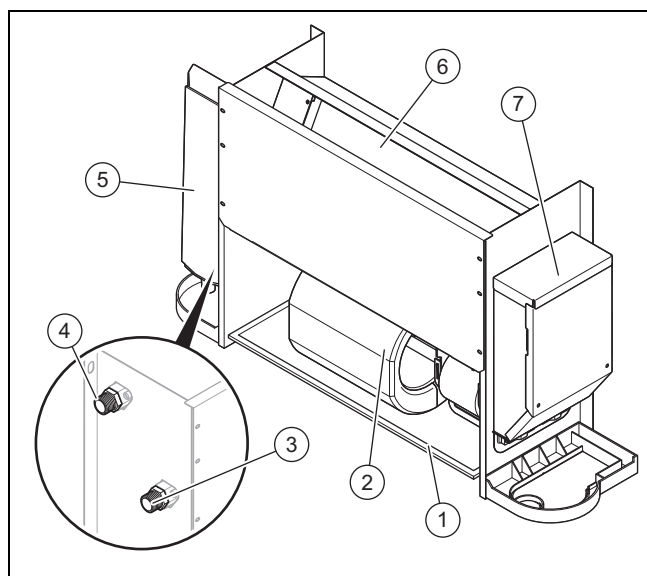
Este manual é válido exclusivamente para os seguintes produtos:

Aparelho - Número de artigo

aroVAIR	VA 2-015 CN	0010035091
	VA 2-035 CN	0010035092
	VA 2-045 CN	0010035093
	VA 2-070 CN	0010035094

3 Descrição do produto

3.1 Estrutura do produto



- | | | | |
|---|-------------------------------------------|---|-------------------------------------|
| 1 | Filtro de ar | 5 | Bandeja de condensados (acessórios) |
| 2 | Ventilador | 6 | Permutador de calor |
| 3 | Ligação do avanço do circuito hidráulico | 7 | Caixa eletrônica |
| 4 | Ligação do retorno do circuito hidráulico | | |

3.2 Faixa de temperatura para o funcionamento

Modo	Temperatura interior
Arrefecimento	17 ... 30 °C
Aquecimento	17 ... 30 °C

A faixa de temperatura de entrada de água situa-se entre 3 e 75 °C.

A faixa de temperatura de entrada de água recomendada situa-se entre 3 e 65 °C.

A faixa de pressão de entrada de água situa-se entre 0 e 1,6 MPa.

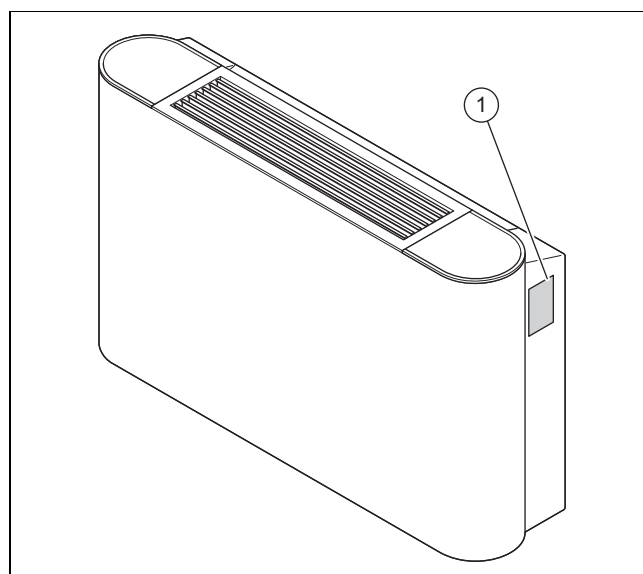
3.3 Dados na placa de características

A chapa de caraterísticas contém as seguintes indicações:

Validade: aroVAIR	
Abreviaturas/Símbolos	Descrição
aroVAIR...	Designação do produto
m ³ /h	Volume de ar máx.
kW	Potência de arrefecimento máx.
kW	Potência de aquecimento máx.
V	Ligação elétrica
Hz	
A	Intensidade da corrente nominal
W	Consumo máx. de corrente
kg	Peso líquido
MPa	Pressão máx. de serviço

3.4 Número de série

Local de instalação da chapa de caraterísticas:



O modelo e o número de série encontram-se na chapa de caraterísticas (1).

3.5 Símbolo CE



O símbolo CE indica que, de acordo com a declaração de conformidade, os produtos cumprem o disposto pelas diretivas em vigor.

A declaração de conformidade pode ser consultada no fabricante.

4 Montagem

Todas as dimensões nas figuras estão indicadas em milímetros (mm).

4.1 Retirar o produto da embalagem

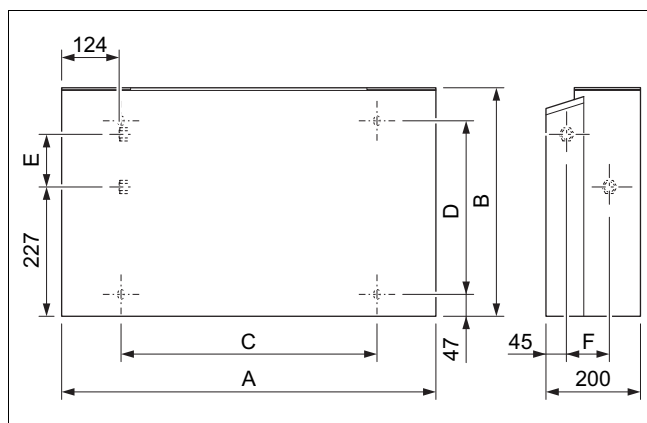
1. Retire o aparelho da embalagem.
2. Remova as películas protetoras de todos os componentes do produto.

4.2 Verificar o material fornecido

► Verifique se o volume de fornecimento se encontra completo e intacto.

Quantidade	Designação
1	Ventiloconvetor
1	Cabo de ligação do condutor de neutro
1	Documentação fornecida

4.3 Dimensões do produto



Dimensões

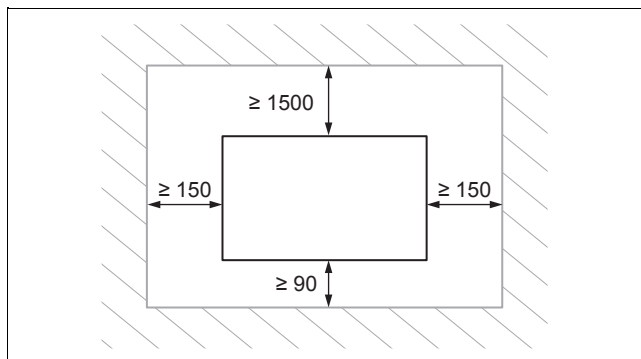
	VA 2-015 CN	VA 2-035 CN	VA 2-045 CN	VA 2-070 CN
A	790 mm	1 240 mm	1 240 mm	1 360 mm
B	495 mm	495 mm	495 mm	591 mm
C	534 mm	984 mm	984 mm	1 104 mm
D	375 mm	375 mm	375 mm	391 mm
E	123 mm	123 mm	123 mm	219 mm
F	93 mm	93 mm	93 mm	102 mm

4.4 Distâncias mínimas

Um posicionamento desfavorável do produto pode reforçar o nível de ruído e as vibrações durante o funcionamento e reduzir a eficiência do produto.

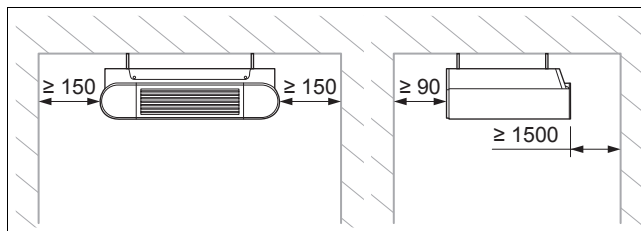
► Instale e posicione corretamente o produto, respeitando as distâncias mínimas.

Instalação na parede



► Respeite as distâncias indicadas no esquema.

Instalação no teto



► Respeite as distâncias indicadas no esquema.

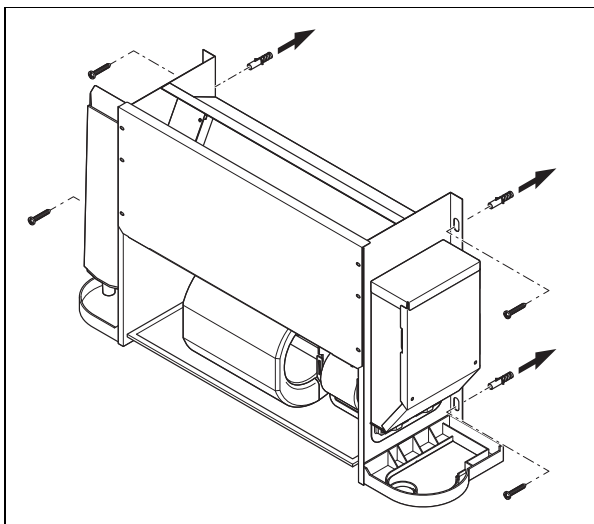
4.5 Pendurar o produto

1. Não instale o produto num local com muito pó, para evitar que o filtro de ar fique sujo.
2. Desmonte o revestimento do produto.
3. Verifique se a parede ou o teto tem capacidade de carga suficiente para suportar o peso do produto.

Peso líquido	
Validade: VA 2-015 CN	18 kg
Validade: VA 2-035 CN	25,5 kg
Validade: VA 2-045 CN	25,5 kg
Validade: VA 2-070 CN	32,5 kg

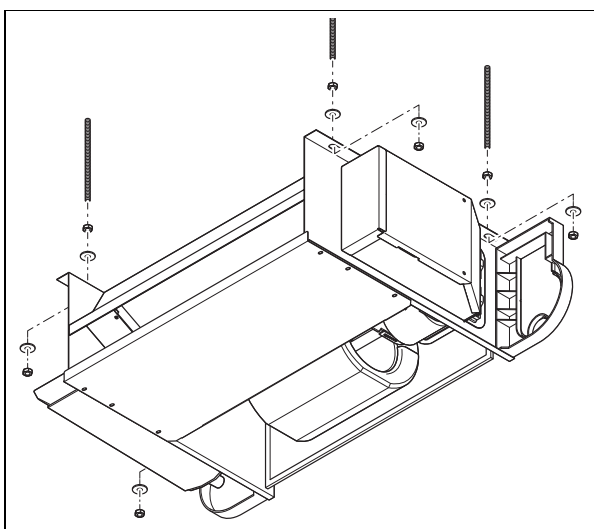
4 Montagem

4. Alternativa – Fixação na parede:



- ▶ Verifique se o acessório de fixação é adequado para o tipo de parede.

5. Alternativa – Fixação no teto:



- ▶ Verifique se o acessório de fixação é adequado para o tipo de teto.

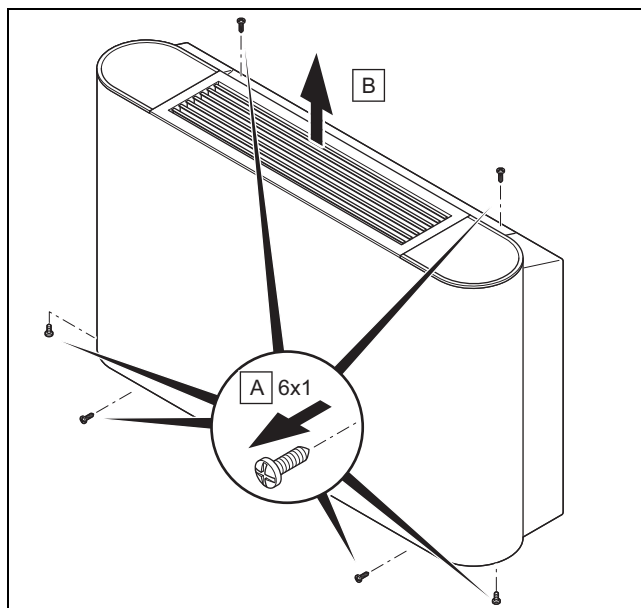
6. Marque os 4 pontos de fixação na superfície de suporte

- Certifique-se de que a mangueira de descarga de condensados apresenta uma ligeira inclinação, para que os condensados possam escoar livremente.

Condição: A capacidade de carga da superfície de suporte é insuficiente

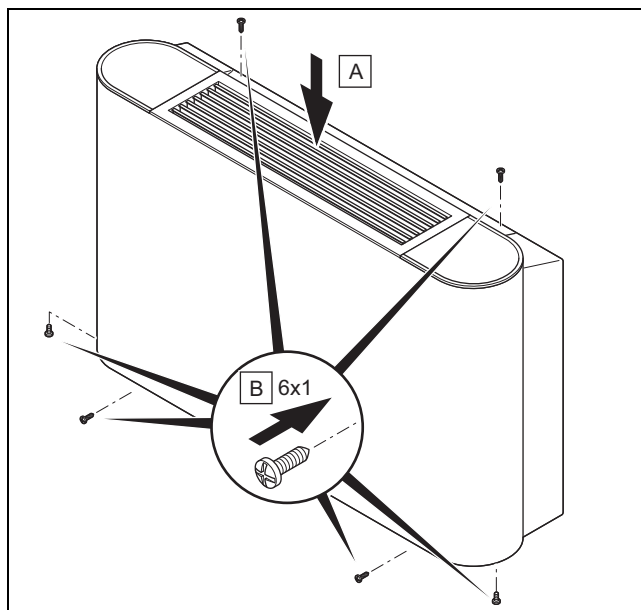
- ▶ Instale um dispositivo de suspensão com capacidade de carga suficiente do lado da construção. Utilize por ex. suportes individuais ou um revestimento.

4.6 Desmontar o revestimento do produto



1. Solte os 6 parafusos (A) no lado superior, inferior e dianteiro do produto.
2. Retire o revestimento, (2) puxando-o para cima.

4.7 Montar o revestimento do produto



1. Instale o revestimento (A).
2. Aperte os 6 parafusos (B) no lado superior, inferior e dianteiro do produto.

5 Instalação

5.1 Instalação hidráulica

5.1.1 Ligação hidráulica



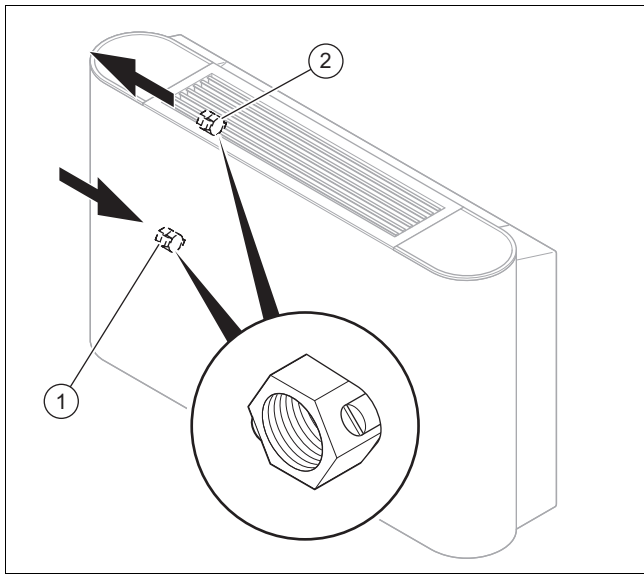
Cuidado!

Perigo de danos devido a tubos sujos!

Corpos estranhos como resíduos de soldadura, restos de juntas ou sujeira nos tubos de água quente podem causar danos no produto.

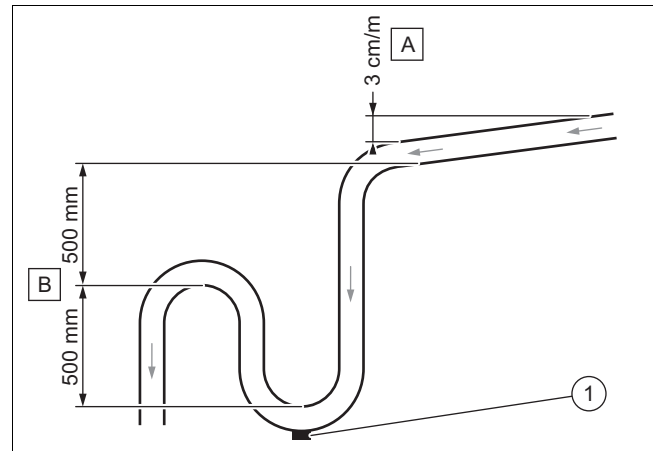
- ▶ Lave muito bem o sistema hidráulico antes da montagem.

1. Desmonte o revestimento do produto.

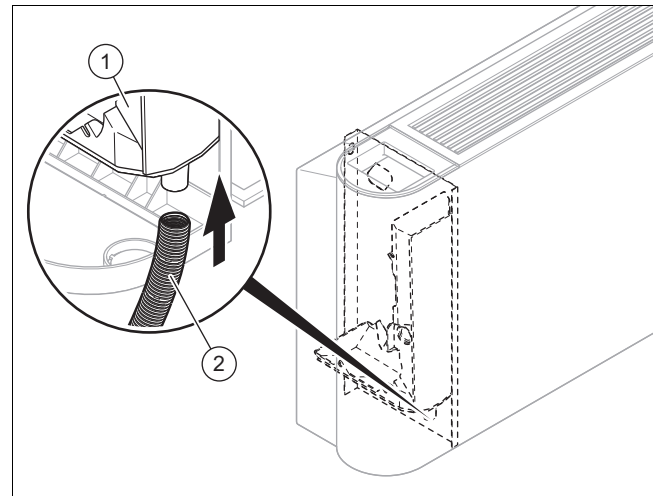


- | | |
|--------------------------------------------------------------------------------------------------------------|----------------------------------------------------------------------------------------------------------------|
| <ol style="list-style-type: none"> 1 Avanço do circuito hidráulico com tampão de esvaziamento | <ol style="list-style-type: none"> 2 Retorno do circuito hidráulico com parafuso de purga do ar |
|--------------------------------------------------------------------------------------------------------------|----------------------------------------------------------------------------------------------------------------|
2. Ligue o avanço e o retorno do produto ao circuito hidráulico.
 - Binário: 61,8 ... 75,4 Nm
 3. Isole os tubos de ligação e as torneiras com proteção contra condensação.
 - Proteção contra condensação com 10 mm de espessura

5.1.2 Ligar a descarga dos condensados



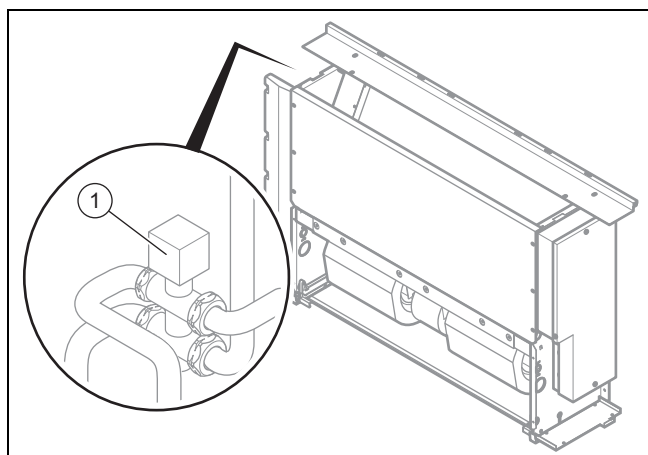
- ▶ Respeite a inclinação mínima (A), de modo a assegurar a descarga de condensados na saída do produto.
- ▶ Instale um sistema de descarga adequado (B), para evitar a formação de ruídos.
- ▶ Instale um tampão de esvaziamento (1) na base do coletor de condensados. Certifique-se de que o tampão pode ser desmontado facilmente.
- ▶ Posicione o tubo de descarga corretamente, de modo a que não existam tensões na conexão de descarga do produto.



- ▶ Ligue a descarga de condensados (2) ao produto.
- ▶ Verta água no recipiente coletor de condensados (1) e verifique se a água é escoada corretamente.
 - ▽ Se não for este o caso, verifique a inclinação da descarga e procure por eventuais obstruções.

5 Instalação

5.1.3 Ligar a válvula de transferência prioritária (opcional)



- ▶ Ao instalar a válvula de transferência prioritária no produto, respeite o manual de instalação da mesma.

5.2 Instalação elétrica

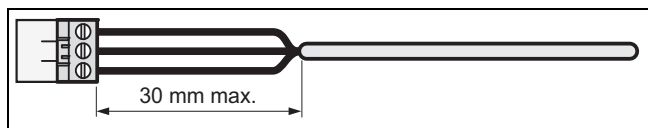
A instalação elétrica só pode ser feita por um eletrotécnico.

5.2.1 Interromper a alimentação de corrente

- ▶ Interrompa a alimentação de corrente, antes de estabelecer as ligações elétricas.

5.2.2 Cablagem

1. Utilize protetores de cabos.
2. Encurte o cabo de ligação conforme for necessário.



3. Para evitar curto-circuitos se um fio elétrico se soltar inadvertidamente, descarte o revestimento exterior dos cabos flexíveis apenas 30 mm, no máximo.
4. Certifique-se de que o isolamento dos fios internos não é danificado durante o descarte do revestimento exterior.
5. Remova apenas o suficiente do isolamento dos fios internos, necessário para assegurar uma ligação estável e fiável.
6. Para evitar um curto-circuito devido ao desprendimento dos fios, coloque mangas de ligação nas pontas dos fios após o isolamento.
7. Verifique se todos os fios estão mecanicamente fixos nos terminais de encaixe da ficha. Se necessário, fixe-os novamente.

5.2.3 Criar a alimentação de corrente



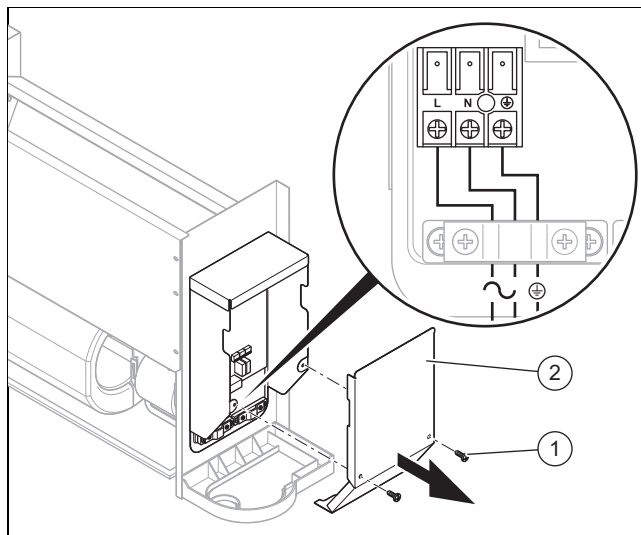
Cuidado!

Risco de danos materiais devido a uma tensão de ligação demasiado elevada!

No caso de tensões de rede acima dos 253 V, os componentes eletrónicos podem ser danificados.

- ▶ Certifique-se de que a tensão nominal da rede é de 230 V.

1. Desmonte o revestimento do produto.
2. Cumpra as normas nacionais em vigor.

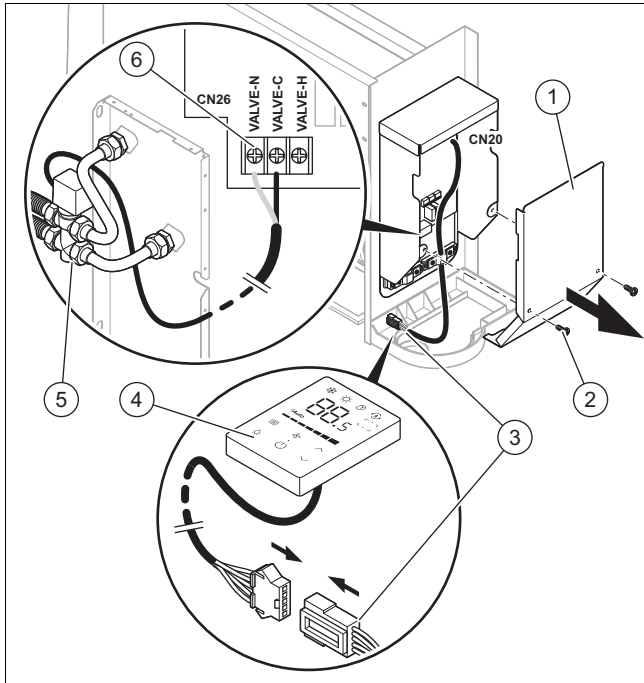


3. Solte os parafusos (1) e retire de seguida a tampa da caixa de distribuição (2).
4. Ligue o produto através de uma ligação fixa e de um dispositivo de separação elétrica com uma abertura de contacto mínima de 3 mm (p. ex. fusíveis ou interruptor de potência).
 - Dispositivo de separação/fusível: 15 A
5. Ligue ao produto um cabo trifilar de ligação à rede em conformidade com as normas, através da manga do cabo.
 - Cabo flexível, duplamente isolado, tipo H05RN-F 3G1.5mm²
6. Faça a cablagem do aparelho. (→ Página 200)
7. Feche a caixa de distribuição.
8. Certifique-se de que a ligação de rede fica facilmente acessível e que não pode ser tapada por alguma coisa.

5.2.4 Ligar os acessórios

1. Desmonte o revestimento do produto.

Colocação em funcionamento 6



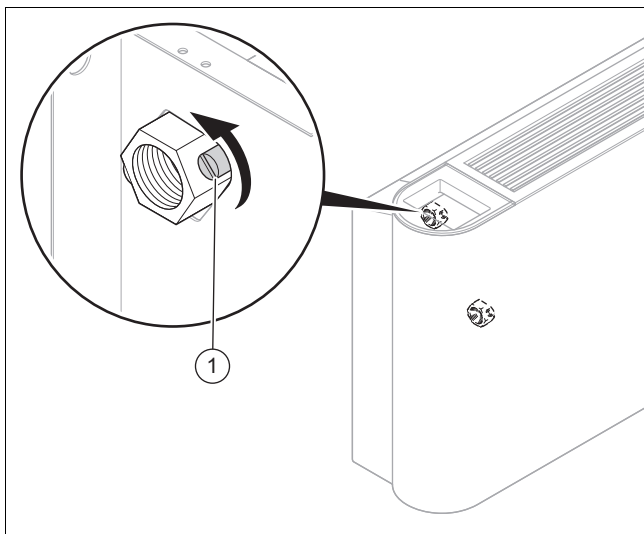
2. Solte os parafusos (2) e retire de seguida a tampa da caixa de distribuição (1).
3. Ligue os bornes (3) do comando por cabo (4) à ficha CN20 da placa circuito impresso.
4. Ligue os bornes (6) da válvula de transferência de 3 vias(5) à ficha CN26 da placa circuito impresso.
5. Feche a tampa da caixa de distribuição e aparafuse-a bem.

6 Colocação em funcionamento

6.1 Colocação em funcionamento

1. Consulte o manual de instalação do gerador de calor para encher o circuito hidráulico.
2. Verifique se as ligações estão estanques.
3. Purgue o circuito hidráulico .

6.2 Purgar o produto



1. Abra a válvula de purga ao encher com água (1).

2. Feche a válvula de purga, assim que a água começar a sair (se necessário, repita esta medida várias vezes).
3. Certifique-se de que o parafuso de purga do ar está estanque.
4. Monte o revestimento do produto.

7 Entregar o produto ao utilizador

- ▶ No fim da instalação mostre ao utilizador o local e o funcionamento dos dispositivos de segurança.
- ▶ Chame especialmente a atenção quanto a advertências de segurança que o utilizador tenha de respeitar.
- ▶ Informe o utilizador sobre a necessidade de solicitar uma manutenção ao aparelho de acordo com os intervalos estipulados.

8 Eliminação de falhas

8.1 Obter peças de substituição

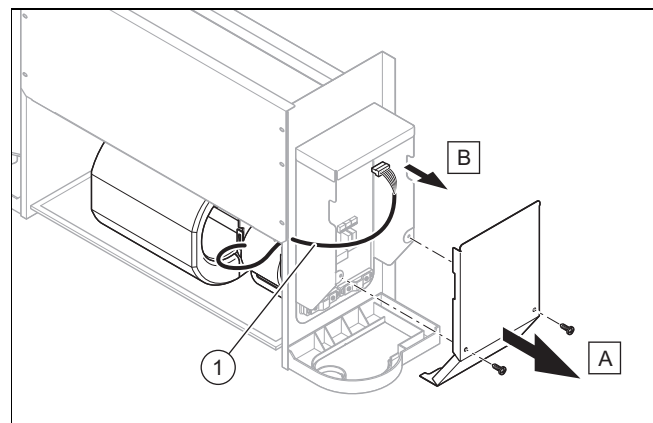
Os componentes originais do produto também foram certificados pelo fabricante no âmbito do ensaio de conformidade. Se, durante a manutenção ou reparação, utilizar outras peças não certificadas ou homologadas, irá anular a conformidade do produto e este deixa de estar de acordo com as normas em vigor.

Recomendamos vivamente a utilização de peças de substituição originais do fabricante, pois assim é garantido um funcionamento seguro e sem problemas do produto. Para obter informações sobre as peças de substituição originais disponíveis, utilize o endereço de contacto indicado na contracapa deste manual.

- ▶ Se precisar de peças de substituição durante a manutenção ou reparação, utilize exclusivamente peças de substituição homologadas para o produto.

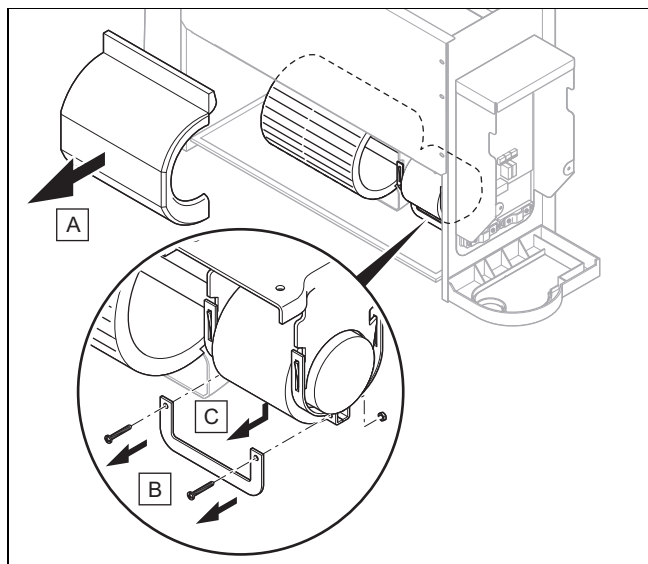
8.2 Substituir o ventilador

1. Desmonte o revestimento do produto.



2. Solte os parafusos (A) na caixa de distribuição (B) e retire-os.
3. Retire a ficha do ventilador (1) da placa eletrónica.

9 Inspeção e manutenção



4. Retire o revestimento do ventilador (A).
5. Retire os parafusos (B) e remova o suporte (C).



Indicação

A unidade do motor elétrico no ventilador pode cair, mantenha-o seguro durante este passo.

6. Retire a unidade do motor elétrico do ventilador.
7. Instale o novo ventilador, executando os passos pela sequência inversa.
8. Monte o revestimento do produto.

9 Inspeção e manutenção

9.1 Respeitar os intervalos de inspeção e manutenção

- ▶ Mantenha os intervalos de manutenção e de inspeção mínimos. Em função dos resultados da inspeção, poderá ser necessária uma manutenção antecipada.

9.2 Manutenção do produto

Uma vez por mês

- ▶ Verifique se o filtro de ar está limpo.
 - Os filtros de ar são feitos de fibras e podem ser lavados com água.

Semestralmente

- ▶ Desmonte o revestimento do produto.
- ▶ Verifique se o permutador de calor está limpo.
- ▶ Remova todos os corpos estranhos da superfície de lamelas do permutador de calor, que possam impedir a circulação do ar.
- ▶ Remova o pó com um jato de ar comprimido.
- ▶ Lave-o e escove-o cuidadosamente com água e seque-o de seguida com um jato de ar comprimido.
- ▶ Certifique-se de que a descarga de condensados não fica obstruída, pois tal poderia prejudicar o escoamento correto da água.
- ▶ Certifique-se de que já não existe ar no circuito hidráulico.

Condição: Permanece ar no sistema.

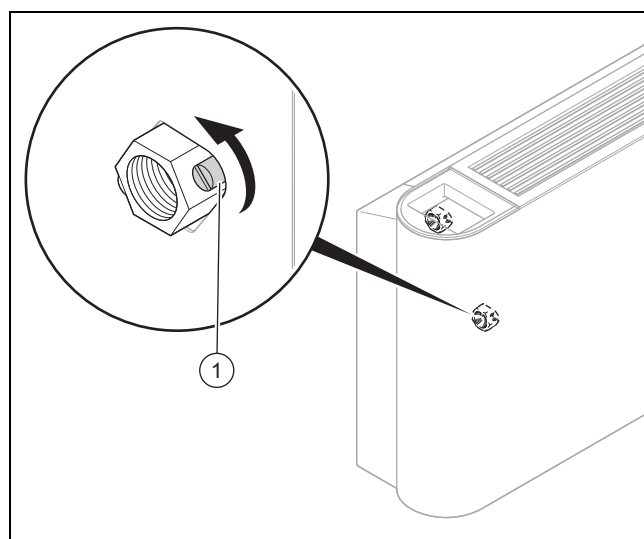
- Inicie o sistema e deixe-o funcionar durante alguns minutos.
- Desligue o sistema.
- Solte o parafuso de purga do ar no retorno do circuito e deixe sair o ar.
- Repita este passo as vezes necessárias.

No caso de inatividade mais prolongada

- ▶ Esvazie a instalação e o produto, para proteger o permutador de calor contra congelação.

9.3 Esvaziar o aparelho

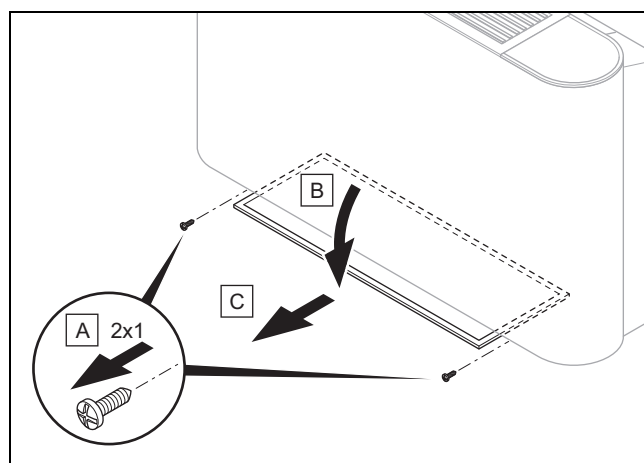
1. Desmonte o revestimento do produto.



2. Coloque um recipiente suficientemente grande e adequado por baixo do tampão de esvaziamento.
3. Solte o tampão (1) no avanço do circuito hidráulico, para esvaziar o produto.
4. Sopre o interior do permutador de calor com ar comprimido para esvaziar totalmente o produto.
5. Monte o revestimento do produto.

9.4 Limpeza do filtro de ar

1. Solte os 2 parafusos (A) na base da unidade.



2. Rode o suporte do filtro (B).
3. Puxe o filtro de ar (C) para si.

Colocação fora de funcionamento definitiva 10

4. Limpe o filtro de ar soprando com ar comprimido ou lavando com água.
5. Antes de montar novamente os filtros, certifique-se de que estes estão limpos e totalmente secos.
6. Se os filtros estiverem danificados, substitua-os.

10 Colocação fora de funcionamento definitiva

1. Esvazie o aparelho.
2. Desmonte o produto.
3. Entregue ou deposite o produto, incluindo os componentes, para reciclagem.

11 Reciclagem e eliminação

- ▶ Incumba o técnico especializado que instalou o produto da eliminação da respetiva embalagem.



■ Se o produto estiver identificado com este símbolo:

- ▶ Neste caso, não elimine o produto com o lixo doméstico.
- ▶ Entregue antes o produto num centro de recolha para resíduos de equipamentos elétricos e eletrônicos.



■ Se o produto incluir baterias que estejam identificadas com este símbolo, estas poderão conter substâncias nocivas para a saúde e para o ambiente.

- ▶ Neste caso, entregue as baterias num centro de recolha para este fim.

Validade: Croácia

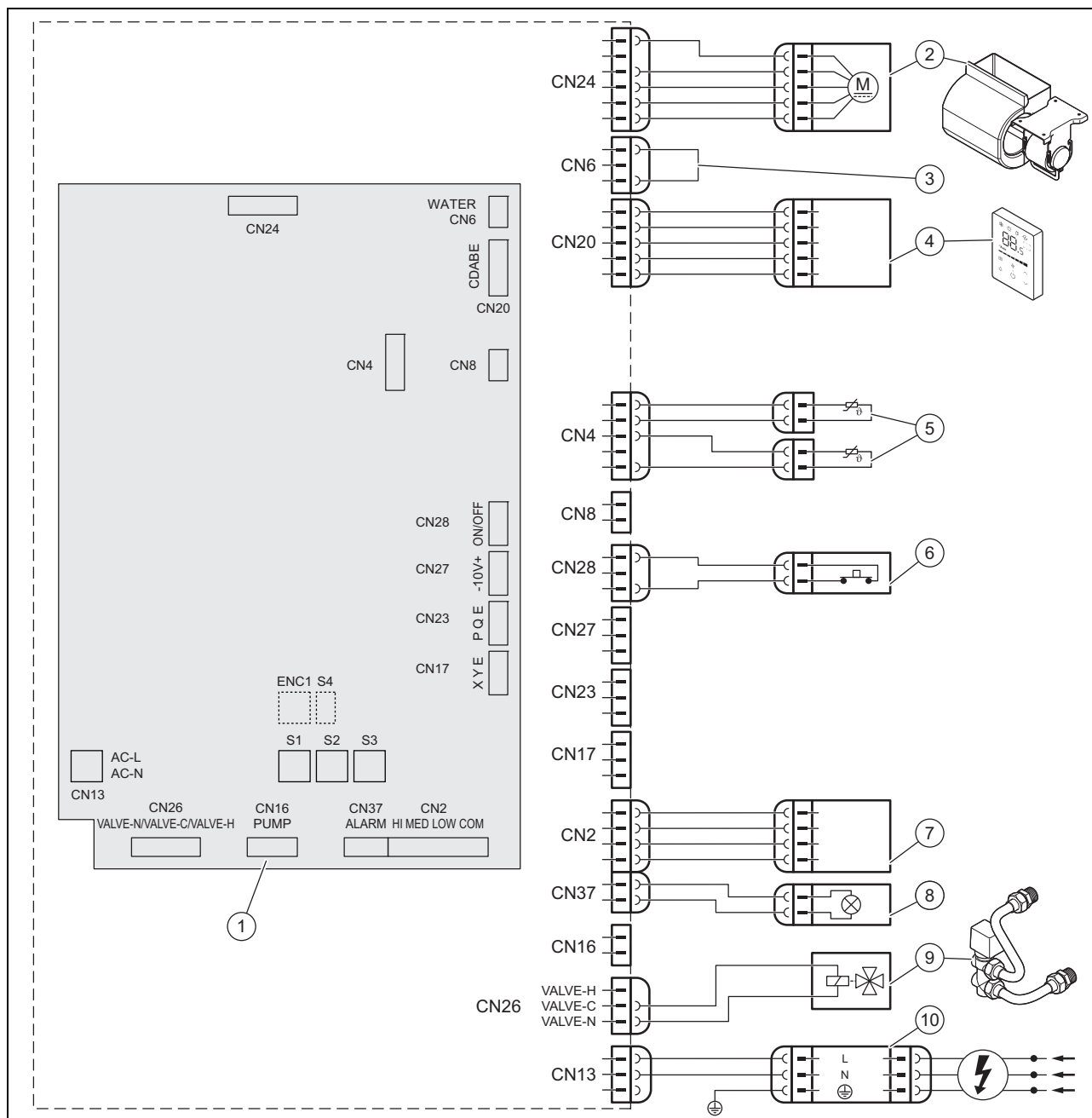
Obavijest u svezi Zakona o održivom gospodarenju otpadom i Pravilnika o gospodarenju otpadnom električnom i električnom opremom nalazi se na internetskoj stranici društva Vaillant- www.vaillant.hr.

12 Serviço de apoio ao cliente

Pode encontrar os dados de contacto do nosso serviço a clientes no verso ou na nossa página de Internet.

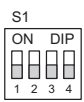
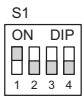
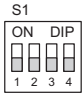
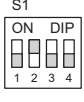
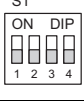
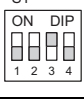
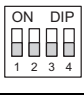
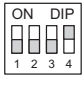
13 Esquema de ligação

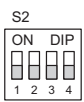
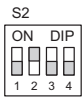
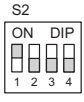
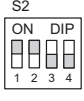
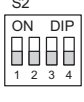
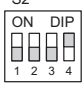
13 Esquema de ligação

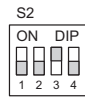
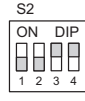


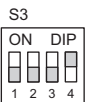


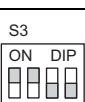
- | | | | |
|---|--------------------------|----|--------------------------------------------|
| 1 | Circuito básico | 6 | Contacto On-Off externo |
| 2 | Motor do ventilador | 7 | Ligações para comando externo (acessórios) |
| 3 | Ligação em ponte | 8 | Luz indicadora de alarme |
| 4 | Regulador ligado com fio | 9 | Válvula de transferência prioritária |
| 5 | Sensores de temperatura | 10 | Alimentação de corrente |

14 Interruptor DIP na placa eletrônica

S1		
S1-1		Dois tubos
		Quatro tubos, não disponível
S1-2		Ar frio extra desativado
		Ar frio extra ativado (não recomendável)
S1-3		Paragem do termostato do ventilador a atingir os 26 °C da bateria
		Paragem do termostato do ventilador a atingir os 32 °C da bateria
S1-4		Resistência elétrica auxiliar, não disponível
		Resistência elétrica auxiliar, não disponível

S2		
S2-1/2		Compensação em modo de arrefecimento 0 °C
		Compensação em modo de arrefecimento 1 °C
		Compensação em modo de arrefecimento 2 °C
		Compensação em modo de arrefecimento 3 °C
S2-3/4		Compensação em modo de aquecimento 0 °C
		Compensação em modo de aquecimento 1 °C

S2		
S2-3/4		Compensação em modo de aquecimento 6 °C
		Compensação em modo de aquecimento 8 °C

S3		
	VA 2-015 CN	
	VA 2-035 CN	
	VA 2-045 CN	
	VA 2-070 CN	

Anexo

Anexo

A Dados técnicos

Dados técnicos

		VA 2-015 CN	VA 2-035 CN	VA 2-045 CN	VA 2-070 CN
Alimentação de corrente	Tensão	220-240 V	220-240 V	220-240 V	220-240 V
	Fase	1	1	1	1
	Frequência	50 Hz	50 Hz	50 Hz	50 Hz
Tipo Fancoil		Teto/piso	Teto/piso	Teto/piso	Teto/piso
Fluxo de ar	Rotação baixa do ventilador	150 m³/h	340 m³/h	410 m³/h	685 m³/h
	Rotação média do ventilador	170 m³/h	470 m³/h	580 m³/h	1 015 m³/h
	Rotação elevada do ventilador	255 m³/h	595 m³/h	790 m³/h	1 360 m³/h
Capacidade de arrefecimento, conforme a norma EN 1397 (*)	Total com rotação baixa do ventilador	0,92 kW	2,22 kW	2,71 kW	4,57 kW
	Total como rotação média do ventilador	1,06 kW	2,89 kW	3,48 kW	6,12 kW
	Total com rotação elevada do ventilador	1,50 kW	3,50 kW	4,30 kW	7,35 kW
	Sensível com rotação elevada	1,14 kW	2,65 kW	3,25 kW	5,87 kW
	Latente com rotação elevada	0,36 kW	0,85 kW	1,05 kW	1,48 kW
Fluxo nominal da água no modo de arrefecimento	Total com rotação baixa do ventilador	180 l/h	400 l/h	620 l/h	810 l/h
	Total como rotação média do ventilador	210 l/h	510 l/h	730 l/h	1 100 l/h
	Total com rotação elevada do ventilador	310 l/h	610 l/h	770 l/h	1 280 l/h
Perdas de pressão no modo de arrefecimento	Total com rotação baixa do ventilador	5,84 kPa	14,82 kPa	22,78 kPa	19,41 kPa
	Total como rotação média do ventilador	7,63 kPa	24,41 kPa	36,22 kPa	33,7 kPa
	Total com rotação elevada do ventilador	15,1 kPa	35,1 kPa	54,2 kPa	44,1 kPa
Capacidade de aquecimento, conforme a norma EN 1397 (**)	Total com rotação baixa do ventilador	0,92 kW	2,19 kW	2,60 kW	4,71 kW
	Total como rotação média do ventilador	1,07 kW	2,87 kW	3,43 kW	6,46 kW
	Total com rotação elevada do ventilador	1,57 kW	3,50 kW	4,30 kW	8,05 kW
Fluxo nominal da água no modo de aquecimento	Total com rotação baixa do ventilador	180 l/h	430 l/h	680 l/h	840 l/h
	Total como rotação média do ventilador	210 l/h	560 l/h	810 l/h	1 140 l/h
	Total com rotação elevada do ventilador	310 l/h	680 l/h	850 l/h	1 400 l/h
Perdas de pressão no modo de aquecimento	Total com rotação baixa do ventilador	5,84 kPa	14,82 kPa	22,32 kPa	18,16 kPa
	Total como rotação média do ventilador	7,63 kPa	24,41 kPa	36,87 kPa	31,9 kPa
	Total com rotação elevada do ventilador	15,1 kPa	35,1 kPa	54,3 kPa	46,9 kPa
Consumo nominal	Total com rotação baixa do ventilador	8 W	10 W	14 W	22 W
	Total como rotação média do ventilador	9 W	17 W	25 W	53 W
	Total com rotação elevada do ventilador	15 W	26 W	50 W	113 W
Corrente nominal		0,18 A	0,18 A	0,49 A	0,95 A

		VA 2-015 CN	VA 2-035 CN	VA 2-045 CN	VA 2-070 CN
Nível de pressão acústica, conforme a norma EN 16583	Rotação baixa do ventilador	21 dB	25 dB	30 dB	33 dB
	Rotação média do ventilador	24 dB	32 dB	38 dB	44 dB
	Rotação elevada do ventilador	34 dB	38 dB	46 dB	52 dB
Nível de potência acústica, conforme a norma EN 16583	Rotação baixa do ventilador	34 dB	37 dB	43 dB	49 dB
	Rotação média do ventilador	37 dB	45 dB	52 dB	58 dB
	Rotação elevada do ventilador	47 dB	52 dB	59 dB	64 dB
Motor do ventilador	Corrente contínua	Corrente contínua	Corrente contínua	Corrente contínua	
Tipo de ventilador	Ventilador rotativo, pás curvadas para a frente	Ventilador rotativo, pás curvadas para a frente	Ventilador rotativo, pás curvadas para a frente	Ventilador rotativo, pás curvadas para a frente	
Ventilador	1 unid.	2 unid.	2 unid.	3 unid.	
Linhas de baterias	3	3	3	3	
Pressão máx. de arranque da bateria	1,6 MPa	1,6 MPa	1,6 MPa	1,6 MPa	
Diâmetro da bateria	7,94 mm	7,94 mm	7,94 mm	7,94 mm	
Ligação de entrada e saída hidráulica	G3/4"	G3/4"	G3/4"	G3/4"	
Diâmetro exterior da ligação da descarga de condensados	18,5 mm	18,5 mm	18,5 mm	18,5 mm	
Largura	790 mm	1 240 mm	1 240 mm	1 360 mm	
Altura	495 mm	495 mm	495 mm	591 mm	
Profundidade	200 mm	200 mm	200 mm	200 mm	
Peso líquido	18 kg	25,5 kg	25,5 kg	32,5 kg	

(*) Condições de arrefecimento: temperatura da água : 7 °C (entrada) / 12 °C (saída), temperatura ambiente: 27 °C (temperatura seca) / 19 °C (temperatura húmida)

(**) Condições de aquecimento: temperatura da água: 45 °C / $\Delta T = 5$ K (entrada), o mesmo fluxo de água que nas condições de arrefecimento, temperatura ambiente: 20 °C (temperatura seca)

Obsah

Návod na inštaláciu a údržbu

Obsah

1	Bezpečnosť	209
1.1	Výstražné upozornenia vzťahujúce sa na činnosť	209
1.2	Všeobecné bezpečnostné upozornenia	209
1.3	Predpisy (smernice, zákony, normy)	210
2	Pokyny k dokumentácii	211
2.1	Dodržiavanie súvisiacich podkladov	211
2.2	Uschovanie podkladov	211
2.3	Platnosť návodu	211
3	Opis výrobku	211
3.1	Konštrukcia výrobku	211
3.2	Teplotný rozsah potrebný pre prevádzku	211
3.3	Údaje na typovom štítku	211
3.4	Sériové číslo	211
3.5	Označenie CE.....	212
4	Montáž	212
4.1	Vybalenie výrobku	212
4.2	Kontrola rozsahu dodávky	212
4.3	Rozmery výrobku.....	212
4.4	Minimálne odstupy.....	212
4.5	Zavesenie výrobku.....	212
4.6	Demontáž plášt'a výrobku.....	213
4.7	Montáž plášt'a výrobku	213
5	Inštalácia	214
5.1	Inštalácia hydrauliky	214
5.2	Elektrická inštalácia	215
6	Uvedenie do prevádzky	216
6.1	Uvedenie do prevádzky	216
6.2	Odvzdušnenie výrobku	216
7	Odovzdanie výrobku prevádzkovateľovi	216
8	Odstránenie porúch	216
8.1	Obstarávanie náhradných dielov	216
8.2	Výmena tlakového ventilátora	216
9	Inšpekcia a údržba	217
9.1	Dodržiavanie intervalov inšpekcie a údržby	217
9.2	Údržba výrobku.....	217
9.3	Vyprázdnenie výrobku	217
9.4	Čistenie vzduchového filtra.....	217
10	Konečné vyradenie z prevádzky	218
11	Recyklácia a likvidácia	218
12	Zákaznícky servis	218
13	Schéma zapojenia	219
14	DIP-spínač na doske plošných spojov	220
Príloha	221	
A	Technické údaje	221



1 Bezpečnosť

1.1 Výstražné upozornenia vzťahujúce sa na činnosť

Klasifikácia výstražných upozornení vzťahujúcich sa na činnosť

Výstražné upozornenia vzťahujúce sa na činnosť sú označené výstražným znakom a signálnymi slovami vzhľadom na stupeň možného nebezpečenstva:

Výstražný znak a signálne slovo



Nebezpečenstvo!

Bezprostredné ohrozenie života alebo nebezpečenstvo ťažkých poranení osôb



Nebezpečenstvo!

Nebezpečenstvo ohrozenia života zásahom elektrickým prúdom



Výstraha!

nebezpečenstvo ľahkých poranení osôb



Pozor!

riziko vzniku vecných škôd alebo škôd na životnom prostredí

1.2 Všeobecné bezpečnostné upozornenia

1.2.1 Nebezpečenstvo v dôsledku nedostatočnej kvalifikácie

Nasledujúce práce smú vykonávať iba servisní pracovníci, ktorí sú dostatočne kvalifikovaní:

- Montáž
- Demontáž
- Inštalácia
- Uvedenie do prevádzky
- Inšpekcia a údržba
- Oprava
- Vyradenie z prevádzky
- ▶ Postupujte podľa aktuálneho stavu techniky.

1.2.2 Nebezpečenstvo ohrozenia života zásahom elektrickým prúdom

Ak sa dotknete komponentov pod napätím, potom hrozí nebezpečenstvo ohrozenia života zásahom elektrickým prúdom.

Skôr ako začnete na výrobku pracovať:

- ▶ Výrobok odpojte od napätia tým, že vypnete všetky póly všetkých napájaní elektrickým prúdom (elektrické odpojovacie zariadenie s roztvorením kontaktov minimálne 3 mm, napríklad poistku alebo istič vedenia).
- ▶ Vykonajte zaistenie proti opätovnému zapnutiu.
- ▶ Prekontrolujte stav bez prítomnosti napätia.

1.2.3 Nebezpečenstvo popálenia alebo obarenia v dôsledku horúcich konštrukčných dielov

- ▶ Na konštrukčných dieloch pracujte až vtedy, keď sú vychladnuté.

1.2.4 Nebezpečenstvo ohrozenia života v dôsledku chýbajúcich bezpečnostných zariadení

Schémy obsiahnuté v tomto dokumente nezobrazujú všetky bezpečnostné zariadenia potrebné na odbornú inštaláciu.

- ▶ Do systému nainštalujte potrebné bezpečnostné zariadenia.
- ▶ Dodržiavajte príslušné národné a medzinárodné zákony, normy a smernice.

1.2.5 Nebezpečenstvo poranenia v dôsledku vysokej hmotnosti výrobku

- ▶ Výrobok prepravujte na miesto inštalácie najmenej s dvomi osobami.

1.2.6 Riziko hmotnej škody spôsobenej mrazom

- ▶ Výrobok neinštalujte v priestoroch ohrozených mrazom.

1.2.7 Riziko hmotnej škody spôsobenej nevhodným nástrojom

- ▶ Používajte špecializované nástroje.

1.2.8 Nebezpečenstvo poranenia pri demontáži obloženia výrobku.

Pri demontáži obloženia výrobku hrozí nebezpečenstvo, že sa porežete na ostrých hranách rámu.

- ▶ Noste ochranné rukavice, aby ste zabránili porezaniu.





1 Bezpečnosť

1.3 Predpisy (smernice, zákony, normy)

- ▶ Dodržujte vnútroštátne predpisy, normy, smernice, nariadenia a zákony.



2 Pokyny k dokumentácii

2.1 Dodržiavanie súvisiacich podkladov

- ▶ Bezpodmienečne dodržiavajte všetky návody na montáž, obsluhu a inštaláciu, ktoré sú priložené ku komponentom systému.
- ▶ Pri montáži strešnej kotvy typu S/2 použite iba tento návod.

2.2 Uschovanie podkladov

- ▶ Tento návod, ako aj všetky súvisiace podklady odovzdajte prevádzkovateľovi systému.

2.3 Platnosť návodu

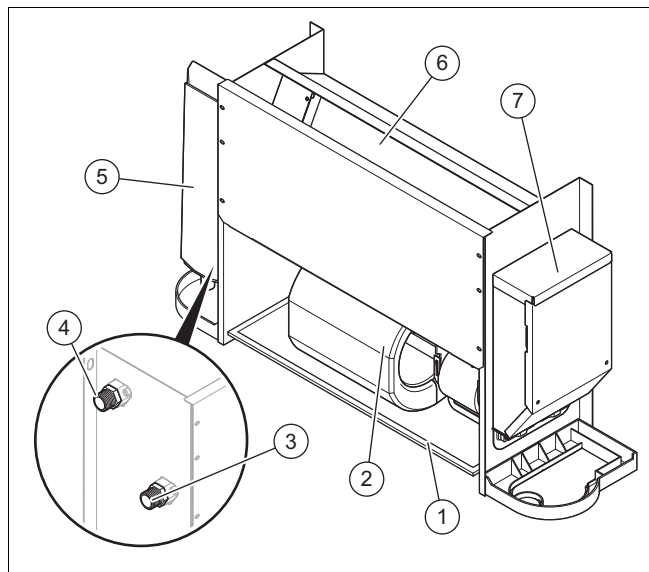
Tento návod platí výhradne pre nasledujúce výrobky:

Výrobok – číslo výrobku

aroVAIR	VA 2-015 CN	0010035091
	VA 2-035 CN	0010035092
	VA 2-045 CN	0010035093
	VA 2-070 CN	0010035094

3 Opis výrobku

3.1 Konštrukcia výrobku



- | | | | |
|---|----------------------------------------|---|-----------------------------------|
| 1 | Vzduchový filter | 5 | Kondenzačná jímka (příslušenství) |
| 2 | Ventilátor | 6 | Výmenník tepla |
| 3 | Prípojka výstupu hydraulického okruhu | 7 | Skrinka elektroniky |
| 4 | Prípojka späťochy hydraulického okruhu | | |

3.2 Teplotný rozsah potrebný pre prevádzku

Režim	Vnútná teplota
Chladenie	17 ... 30 °C
Vykurovanie	17 ... 30 °C

Rozsah teploty na vstupe vody leží medzi 3 a 75 °C.

Rozsah odporúčanej teploty na vstupe vody leží medzi 3 a 65 °C.

Rozsah vstupného tlaku vody leží medzi 0 a 1,6 MPa.

3.3 Údaje na typovom štítku

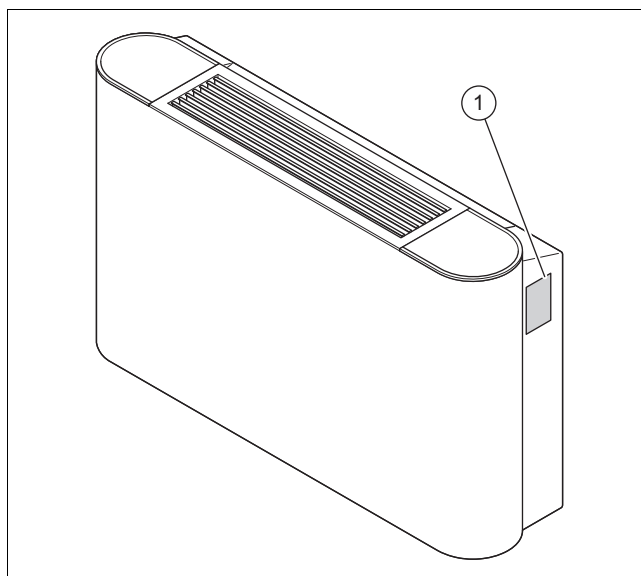
Typový štítok obsahuje nasledujúce údaje:

Platnosť: aroVAIR

Skratky/symboly	Opis
aroVAIR...	Označenie výrobku
m ³ /h	Max. množstvo vzduchu
kW	Max. chladiaci výkon
kW	Max. výkon vykurovania
V Hz	Elektrická prípojka
A	Menovitá intenzita prúdu
W	Príkion max.
kg	Hmotnosť netto
MPa	Max. prevádzkový tlak

3.4 Sériové číslo

Miesto inštalácie typového štítku:



Model a sériové číslo sa nachádzajú na typovom štítku (1).

4 Montáž

3.5 Označenie CE



S označením CE sa dokumentuje, že výrobky podľa vyhlásenie o zhode spĺňajú základné požiadavky nasledujúcich smerníc.

Vyhlásenie o zhode si môžete prezrieť u výrobcu.

4 Montáž

Všetky rozmery v obrázkoch sú uvedené v milimetroch (mm).

4.1 Vybalenie výrobku

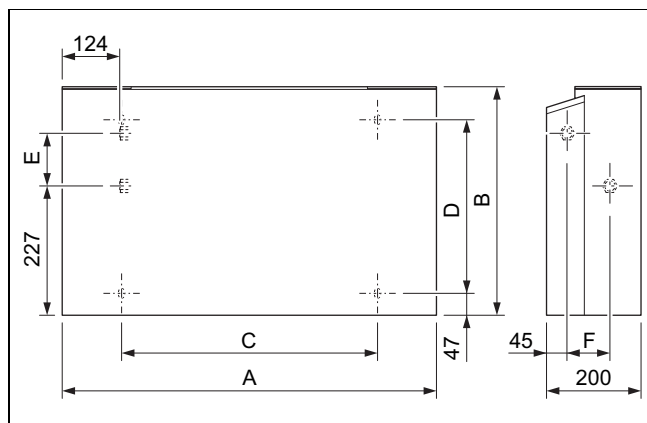
1. Výrobok vyberte z obalu.
2. Odstráňte ochranné fólie zo všetkých konštrukčných dielov výrobku.

4.2 Kontrola rozsahu dodávky

- Prekontrolujte úplnosť a neporušenosť rozsahu dodávky.

Množstvo	Označenie
1	Dúchadlový konvektor
1	Prípojný kábel nulového vodiča
1	Príslušenstvo – dokumentácia

4.3 Rozmery výrobku



Rozmery

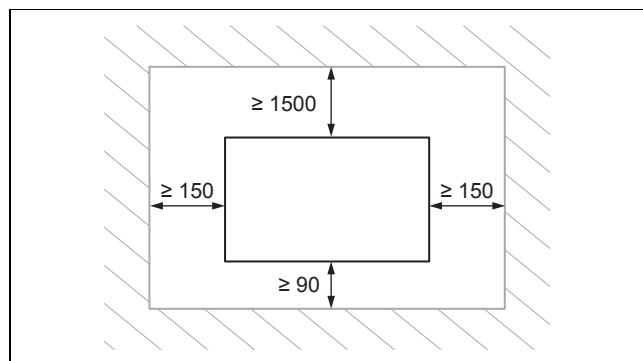
	VA 2-015 CN	VA 2-035 CN	VA 2-045 CN	VA 2-070 CN
A	790 mm	1 240 mm	1 240 mm	1 360 mm
B	495 mm	495 mm	495 mm	591 mm
C	534 mm	984 mm	984 mm	1 104 mm
D	375 mm	375 mm	375 mm	391 mm
E	123 mm	123 mm	123 mm	219 mm
F	93 mm	93 mm	93 mm	102 mm

4.4 Minimálne odstupy

Nevýhodné polohovanie výrobku môže viesť k tomu, že sa počas prevádzky zosilní hladina hluku a vibrácií a zníži sa výkonnosť výrobku.

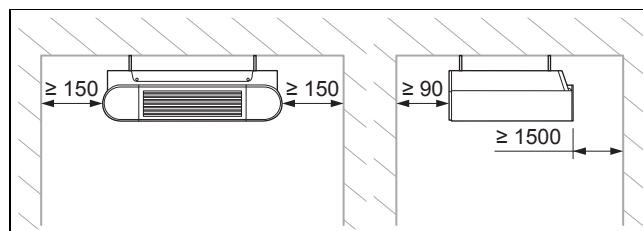
- Výrobok riadne nainštalujte a polohujte a dodržte pritom minimálne odstupy.

Inštalácia v stene



- Dodržte odstupy uvedené na schéme.

Inštalácia v strope



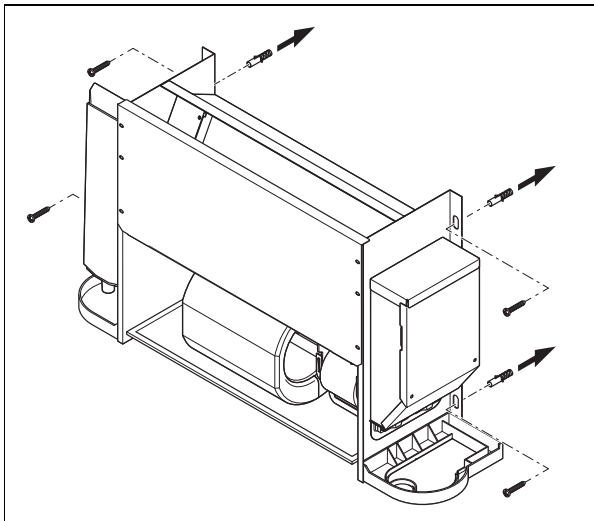
- Dodržte odstupy uvedené na schéme.

4.5 Zavesenie výrobku

1. Výrobok neinštalujte na mimoriadne prašnom mieste, aby sa zabránilo znečisteniu vzduchových filtrov.
2. Demontujte plášť výrobku.
3. Prekontrolujte, či je stena, resp. strop rovná(-ý) a má dostatočnú nosnosť, aby dokázala udržať hmotnosť výrobku.

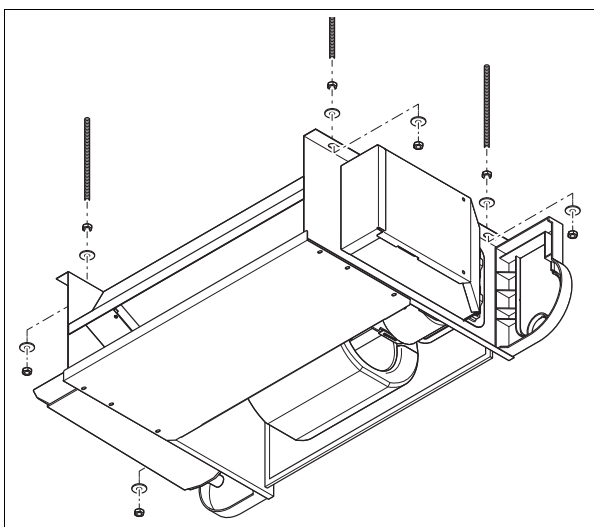
Hmotnosť netto	
Platnosť: VA 2-015 CN	18 kg
Platnosť: VA 2-035 CN	25,5 kg
Platnosť: VA 2-045 CN	25,5 kg
Platnosť: VA 2-070 CN	32,5 kg

4. Alternatíva – Upevnenie na stenu:



- Prekontrolujte, či je príslušenstvo na upevňovanie vhodné pre druh steny.

5. Alternatíva – Upevnenie na strop:



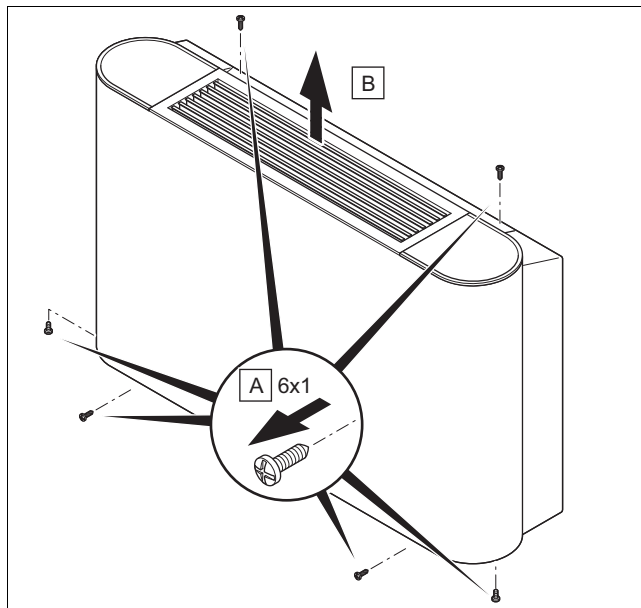
- Prekontrolujte, či je príslušenstvo na upevňovanie vhodné pre druh stropu.

6. Označte 4 upevňovacie body na nosnej ploche .
- Dbajte na to, aby odtoková hadica kondenzátu vykazovala nepatrný sklon, aby mohol kondenzát bez problémov odtekať.

Podmienka: Nosnosť nosnej plochy nepostačuje

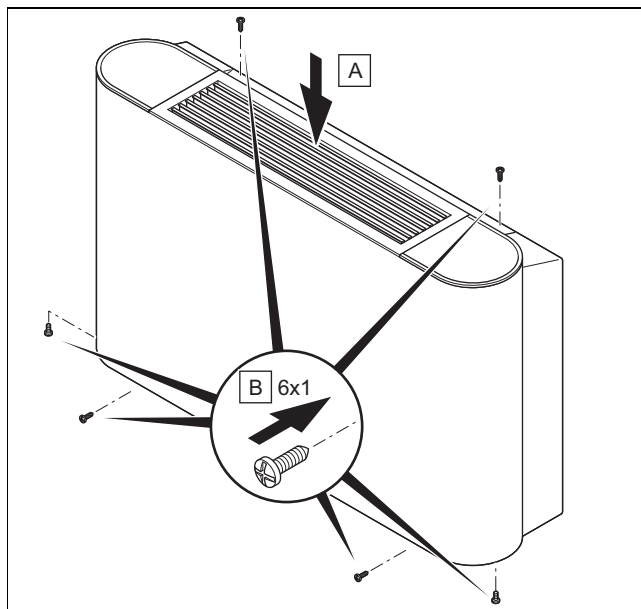
- Zaistite na mieste inštalácie nosný závesný prípravok. Použite k tomu napr. jednotlivé stojany alebo obmurovku.

4.6 Demontáž plášt'a výrobku



1. Uvoľníte 6 skrutiek (A) na hornej, dolnej a prednej strane výrobku.
2. Odoberte plášť tým, (2) že ho vytiahnete smerom hore.

4.7 Montáž plášt'a výrobku



1. Nainštalujte plášť (A).
2. Uťahnite 6 skrutiek (B) na hornej, dolnej a prednej strane výrobku.

5 Inštalácia

5 Inštalácia

5.1 Inštalácia hydrauliky

5.1.1 Hydraulické napojenie



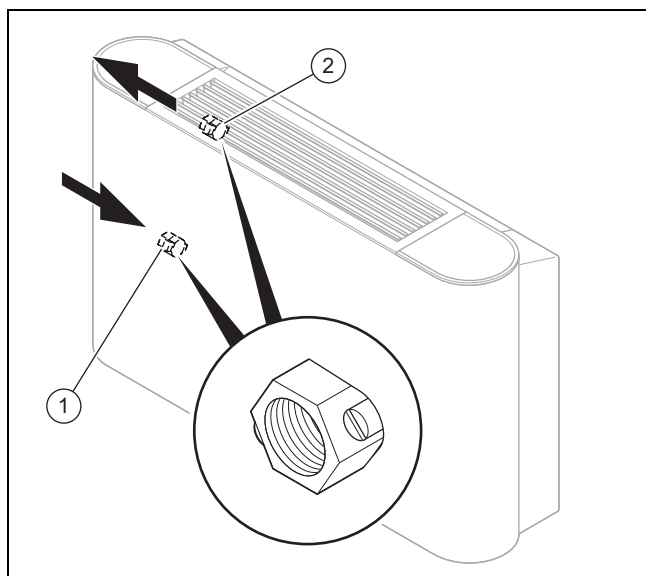
Pozor!

Nebezpečenstvo poškodenia v dôsledku znečistených potrubí!

Cudzie telesá, ako zvyšky po zvaraní, zvyšky z tesnení alebo nečistota vo vodovodných potrubíach môžu spôsobiť škody na výrobku.

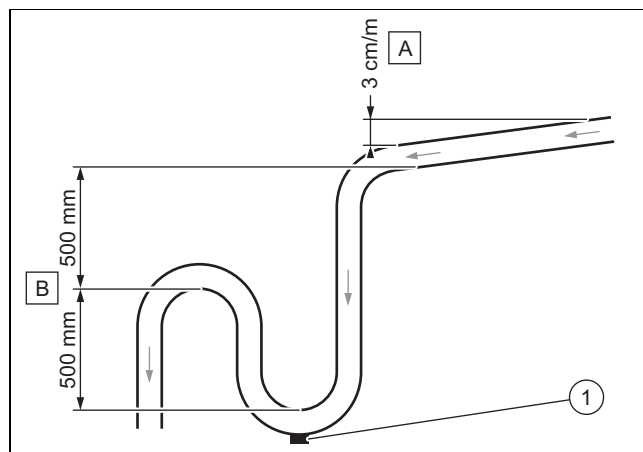
- Pred montážou dôkladne vypláchnite hydraulický systém.

1. Demontujte plášť výrobku.

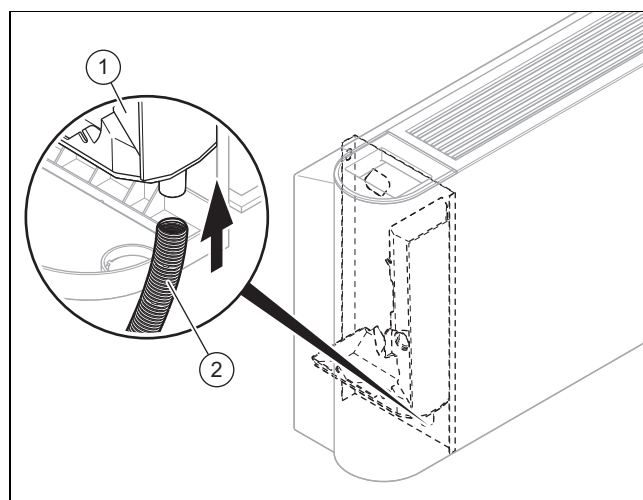


- 1 Výstup hydraulického okruhu s vypúšťacou skrutkou
 - 2 Spiatočka hydraulického okruhu s vypúšťacou skrutkou
2. Výstup a spiatočku výrobku pripojte na hydraulický okruh.
 - Uťahovací moment: 61,8 ... 75,4 Nm
 3. Prípojné rúry a kohúty zaizolujte s ochranou proti kondenzácii.
 - Ochrana proti kondenzácii s hrúbkou 10 mm

5.1.2 Pripojenie odtoku kondenzátu

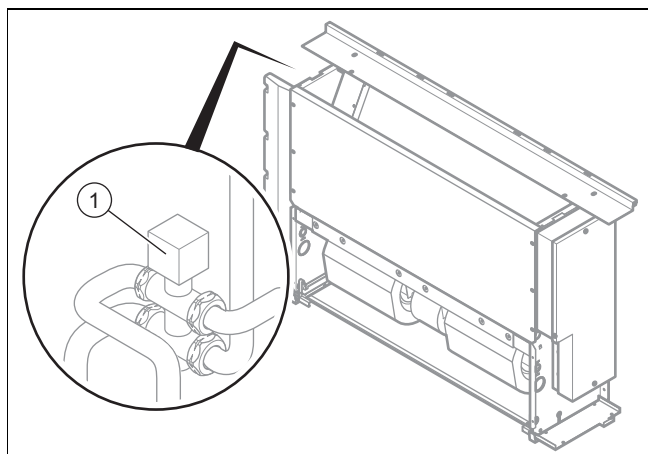


- Dodržte minimálny sklon (A), aby sa zaručilo odtekanie kondenzátu na výstupe výrobku.
- Nainštalujte riadny odtokový systém (B), aby sa zabránilo tvorbe zápachu.
- Vyprázdňovaciu zátku (1) nasadte na dno sifónu na kondenzát. Zabezpečte, aby bolo možné zátku rýchlo demontovať.
- Odtokovú rúru polohujte správne tak, aby nevznikali napnutia na prípojke odtoku výrobku.



- Odtok kondenzátu (2) pripojte na výrobok.
- Do nádržky na zachytávanie kondenzátu (1) nalejte vodu a prekontrolujte, či voda riadne odteká.
 - ▽ Ak to tak nie je, potom prekontrolujte sklon odtoku a vyhľadajte prípadné prekážky.

5.1.3 Pripojenie ventilu na prepínanie podľa priority (voliteľne)



- Pri inštalácii ventilu na prepínanie podľa priority vo výrobku prihliadajte na návod na inštaláciu ventilu na prepínanie podľa priority.

5.2 Elektrická inštalácia

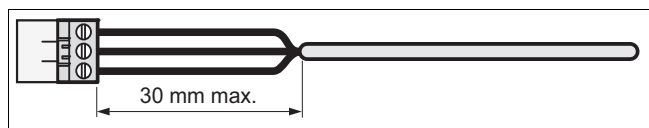
Elektrickú inštaláciu smie vykonávať iba autorizovaný odborník na elektrické zariadenia.

5.2.1 Prerušenie prívodu prúdu

- Skôr ako budete vytvárať elektrické prípojky, prerušte prívod prúdu.

5.2.2 Prepojenie káblami

1. Použite odľahčenia od ťahu.
2. V prípade potreby skráťte pripojovacie káble.



3. Aby sa zabránilo skratom pri neúmyselnom uvoľnení vodiča, vonkajšie opláštenie flexibilných káblov odizolujte na iba maximálne 30 mm.
4. Zabezpečte, aby sa nepoškodila izolácia vnútorných žíl počas odizolovania vonkajšieho plášťa.
5. Odstráňte iba toľko izolácie z vnútorných žíl, ako je potrebné pre spoľahlivé a stabilné pripojenie.
6. Na zabránenie skratu v dôsledku uvoľnenia laniiek dajte po odizolovaní na konce žíl pripájacie dutinky.
7. Prekontrolujte, či sú všetky žily mechanicky pevne zasunuté vo svorkách konektora. V prípade potreby ich nanovo upevnite.

5.2.3 Pripojenie napájania elektrickým prúdom



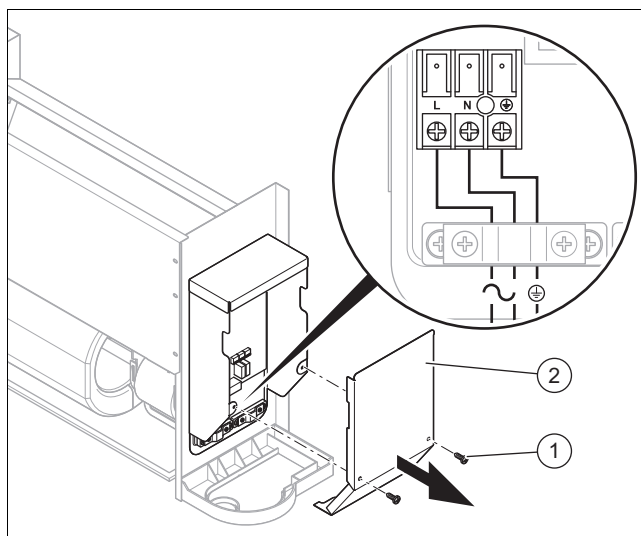
Pozor!

Riziko vecných škôd v dôsledku príliš vysokého napájacieho napätia!

Pri sieťových napätiach nad 253 V sa môžu zničiť elektronické komponenty.

- Zabezpečte, aby malo menovité napätie siete 230 V.

1. Demontujte plášť výrobku.
2. Dodržiavajte platné národné predpisy.

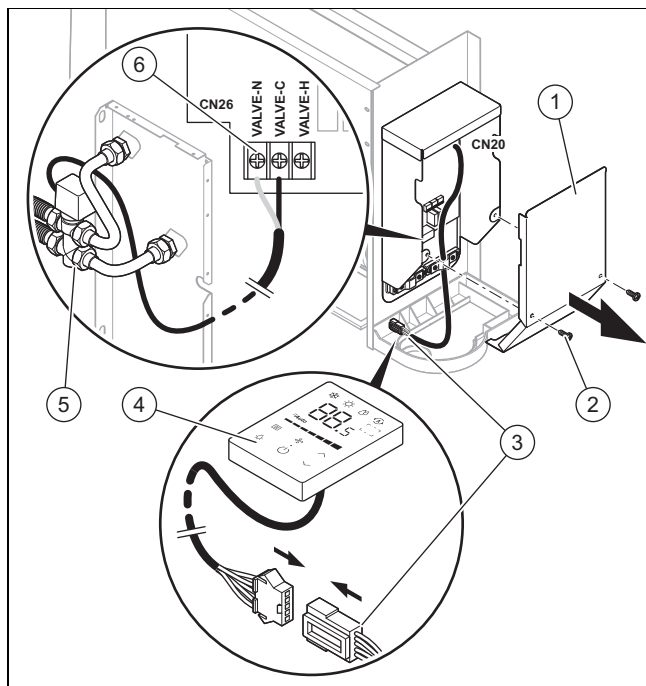


3. Uvoľnite skrutky (1) a následne odoberte kryt skrinky elektroniky(2).
4. Pripojte výrobok prostredníctvom pevnej prípojky a elektrického oddeľovacieho zariadenia so vzdialenosťou kontaktov najmenej 3 mm (napríklad poistky alebo výkonový spínač).
 - Odpojovacie zariadenie / poistka: 15 A
5. Normovaný, trojžilový sieťový pripojovací kábel prevedte cez káblovú priechodku do výrobku.
 - Flexibilný, dvojito izolovaný kábel, typ H05RN-F 3G1.5mm²
6. Prepojte zariadenie káblami. (→ strana 215)
7. Zatvorte spínaciu skriňu.
8. Presvedčte sa, či je sieťová prípojka prístupná bez prekážok a či by sa nemohla niečím zakryť.

5.2.4 Pripojenie príslušenstva

1. Demontujte plášť výrobku.

6 Uvedenie do prevádzky



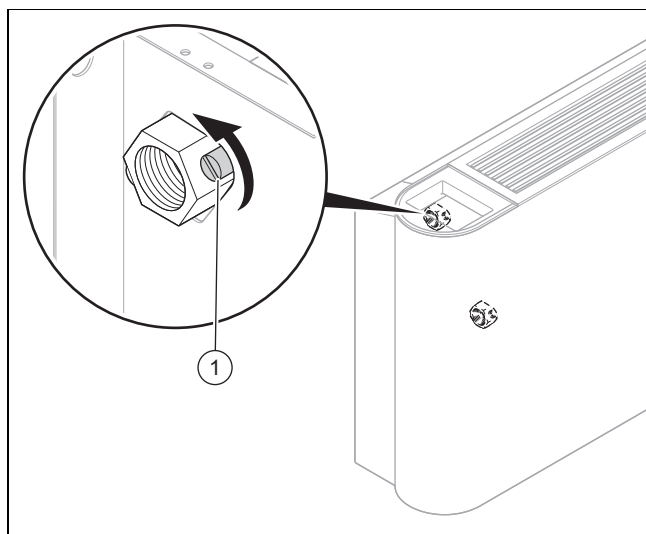
2. Uvoľnite skrutky (2) a následne odoberte kryt skrinky elektroniky(1).
3. Svorky (3) káblového riadenia (4) pripojte na konektor CN20 dosky plošných spojov.
4. Svorky (6) 3-cestného ventilu (5) pripojte na zástrčku CN26 dosky plošných spojov.
5. Zatvorte kryt skrinky elektroniky a pevne ho priskrutkujte.

6 Uvedenie do prevádzky

6.1 Uvedenie do prevádzky

1. Pri plnení hydraulického okruhu si zoberte na pomoc návod na inštaláciu zdroja tepla.
2. Prekontrolujte, či sú tesné všetky prípojky.
3. Odvzdušnite hydraulický okruh .

6.2 Odvzdušnenie výrobku



1. Pri plnení vodou otvorte odvodušňovací ventil (1).

2. Zatvorte odvodušňovací ventil, hneď ako začne vytekať voda (toto opatrenie v prípade potreby viackrát zopakujte).
3. Uistite sa, že je odvodušňovacia skrutka tesná.
4. Namontujte plášť výrobku.

7 Odovzdanie výrobku prevádzkovateľovi

- ▶ Po ukončení inštalácie ukážte používateľovi miesto a funkciu bezpečnostných zariadení.
- ▶ Obzvlášť ho upozornite na bezpečnostné upozornenia, ktoré musí ako prevádzkovateľ dodržiavať.
- ▶ Prevádzkovateľa informujte o tom, že na výrobku sa musí nechať vykonať údržba podľa zadaných intervalov.

8 Odstránenie porúch

8.1 Obstarávanie náhradných dielov

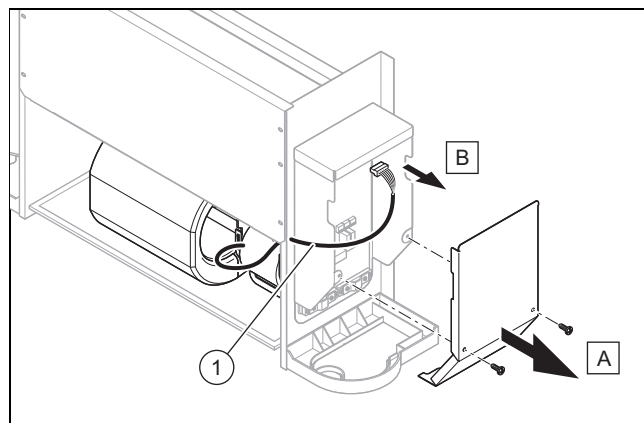
Originálne konštrukčné diely výrobku boli spoločne certifikované v priebehu kontroly zhody prostredníctvom výrobcu. Keď pri údržbe alebo oprave použijete iné, necertifikované, resp. neschválené diely, potom to môže spôsobiť, že zanikne zhoda výrobku a výrobok už nebude zodpovedať príslušným normám.

Dôrazne preto odporúčame používať originálne náhradné diely výrobcu, pretože je tým zaručená bezporuchová a bezpečná prevádzka výrobku. Na získanie informácií o dostupných originálnych náhradných dieloch sa, prosím, obráťte na kontaktnú adresu, ktorá je uvedená na zadnej strane predloženého návodu.

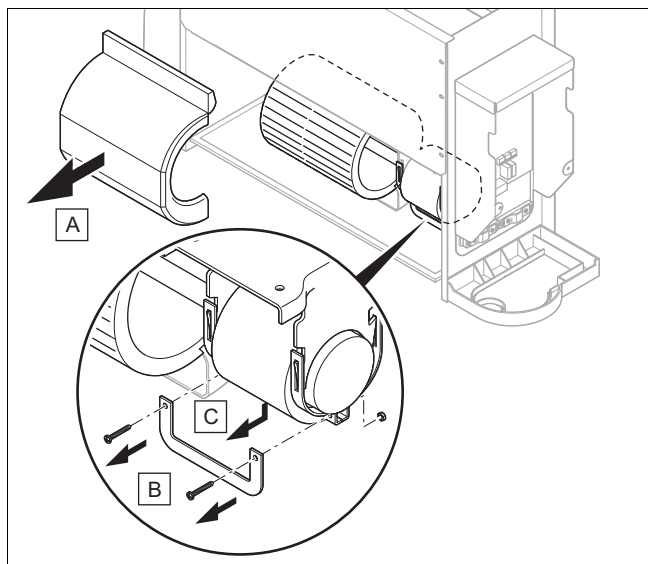
- ▶ Ak pri údržbe alebo oprave potrebujete náhradné diely, potom používajte výhradne náhradné diely schválené pre výrobok.

8.2 Výmena tlakového ventilátora

1. Demontujte plášť výrobku.



2. Uvoľnite skrutky (A) na skrinke elektroniky (B) a odstráňte ich.
3. Stiahnite konektor tlakového ventilátora (1) z dosky plošných spojov.



4. Odoberte plášť z tlakového ventilátora (A).
5. Odstráňte skrutky (B) a odoberte držiak (C).



Upozornenie

Jednotka elektromotora na tlakovom ventilátore môže spadnúť, počas tohto kroku ju pevne držte.

6. Odoberte jednotku elektromotora z telesa.
7. Nový ventilátor nainštalujte tak, že kroky vykonáte v opačnom poradí.
8. Namontujte plášť výrobku.

9 Inšpekcia a údržba

9.1 Dodržiavanie intervalov inšpekcie a údržby

- ▶ Dodržiavajte minimálne intervaly inšpekcie a údržby. V závislosti od výsledkov inšpekcie môže byť potrebná skoršia údržba.

9.2 Údržba výrobku

Jedenkrát mesačne

- ▶ Prekontrolujte čistotu vzduchových filtrov.
 - Vzduchové filtre sa vyrábajú z vlákien a môžu sa čistiť vodou.

Polročne

- ▶ Demontujte plášť výrobku.
- ▶ Prekontrolujte čistotu výmenníka tepla.
- ▶ Odstráňte všetky cudzie telesá z povrchu lamiel výmenníka tepla, ktoré by mohli obmedzovať cirkuláciu vzduchu.
- ▶ Prach odstráňte pomocou prúdu stlačeného vzduchu.
- ▶ Výmenník tepla opatrne umyte vodou a vykefujte a následne ho vysušte prúdom stlačeného vzduchu.
- ▶ Presvedčte sa, že sa neobmedzuje odtok kondenzátu, pretože by to mohlo obmedziť riadny odtok vody.
- ▶ Presvedčte sa, že v hydraulickom okruhu už nie je vzduch.

Podmienka: Ostáva vzduch v okruhu.

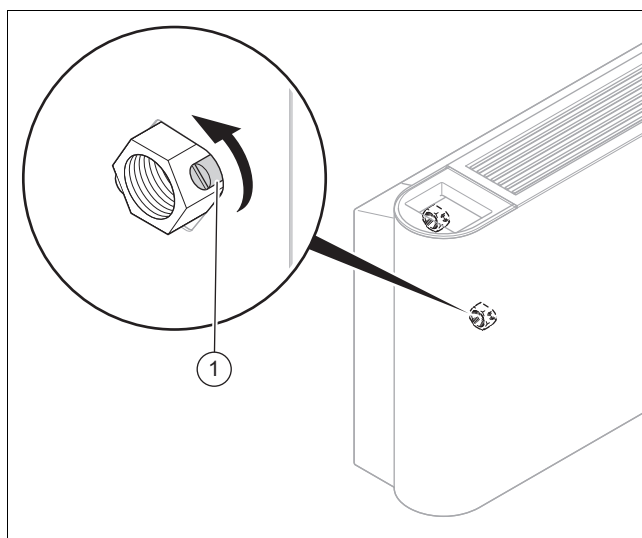
- Spustíte systém a nechajte ho niekoľko minút bežať.
- Vypnite systém.
- Uvoľnite odvzdušňovaciu skrutku na spiatocke okruhu a vypustíte vzduch.
- Tieto kroky opakujte dovtedy, kým to bude potrebné.

Pri dlhšom čase mimo prevádzky

- ▶ Vyprázdnite systém a výrobok, aby sa výmenník tepla chránil pred mrazom.

9.3 Vyprázdnenie výrobku

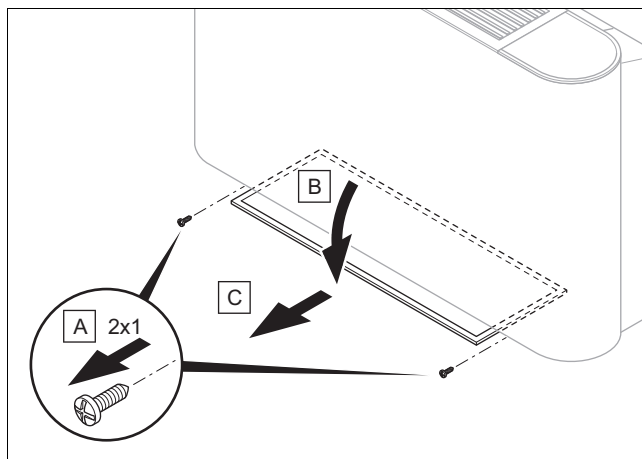
1. Demontujte plášť výrobku.



2. Pod vypúšťaciu skrutku umiestnite vhodnú a dostatočne veľkú nádobu.
3. Uvoľnite skrutku (1) na výstupe hydraulického okruhu, aby sa výrobok vyprázdnil.
4. Na úplné vyprázdnenie vyfúknite vnútro výmenníka tepla stlačeným vzduchom.
5. Namontujte plášť výrobku.

9.4 Čistenie vzduchového filtra

1. Uvoľnite 2 skrutky (A) na sokli jednotky.



2. Otočte držiaky filtra (B).
3. Vzduchový filter (C) potiahnite k sebe.

10 Konečné vyradenie z prevádzky

4. Vzduchové filtre čistite buď vyfúkaním stlačeným vzduchom alebo vypraním vo vode.
5. Pred opätovnou montážou filtrov sa presvedčte, či sú tieto čisté a absolútne suché.
6. Keď sú filtre poškodené, vymeňte ich.

10 Konečné vyradenie z prevádzky

1. Vyprázdňte výrobok.
2. Demontujte výrobok.
3. Výrobok vrátane konštrukčných dielov odovzdajte na opätovné zhodnotenie alebo ho uskladnite.

11 Recyklácia a likvidácia

- ▶ Likvidáciu obalu prenehajte, prosím, servisnému pracovníkovi, ktorý zariadenie inštaloval.



■ Ak je výrobok označený týmto symbolom:

- ▶ Výrobok v tomto prípade nelikvidujte prostredníctvom domového odpadu.
- ▶ Výrobok namiesto toho odovzdajte na zbernom mieste pre staré elektrické alebo elektronické prístroje a zariadenia.



■ Ak výrobok obsahuje batérie, ktoré sú označené týmto symbolom, potom batérie obsahujú substancie škodlivé pre zdravie a životné prostredie.

- ▶ Batérie v tomto prípade zlikvidujte na zbernom mieste pre batérie.

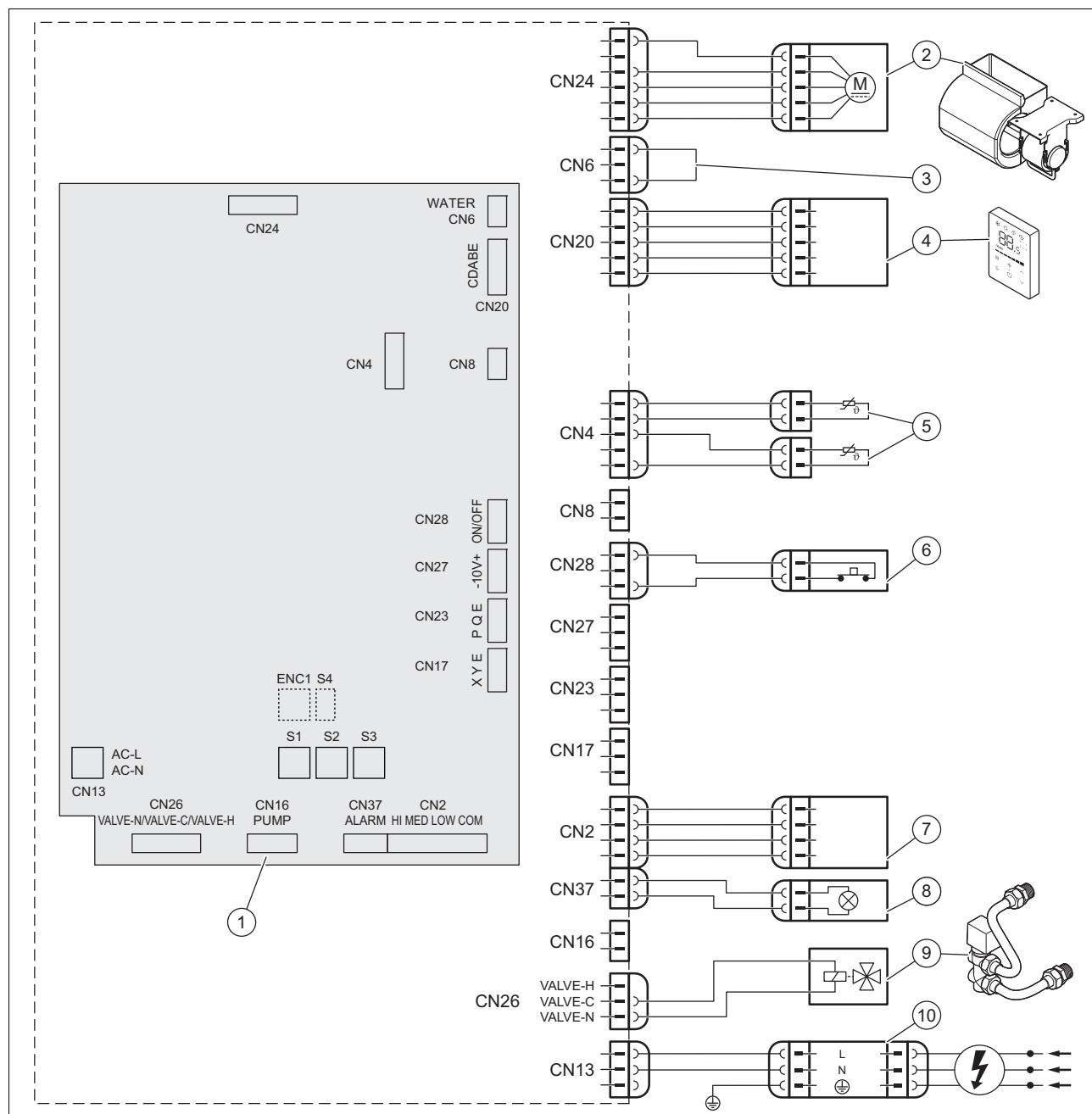
Platnosť: Chorvátsko

Obavijest u svezi Zakona o održivom gospodarenju otpadom i Pravilnika o gospodarenju otpadnom električnom i električkom opremom nalazi se na internetskoj stranici društva Vaillant- www.vaillant.hr.

12 Zákaznícky servis

Kontaktné údaje nášho zákazníckeho servisu nájdete na zadnej strane alebo na našej internetovej stránke.

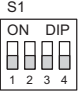
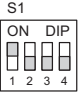
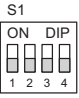
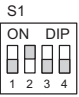
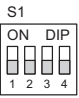
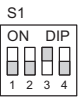

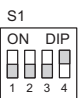
13 Schéma zapojenia

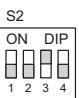
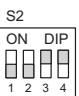


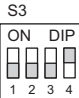


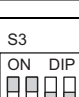
- | | | | |
|---|--------------------------|----|------------------------------------------------|
| 1 | Základný spínací obvod | 6 | Externý On-Off kontakt |
| 2 | Motor ventilátora | 7 | Prípojky pre externé riadenie (príslušenstvo) |
| 3 | Mostíkové zapojenie | 8 | Svetlo signalizácie alarmu |
| 4 | Regulátor spojený káblom | 9 | Trojcestný ventil na prepínanie podľa priority |
| 5 | Sensory teploty | 10 | Napájanie elektrickým prúdom |

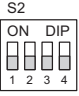
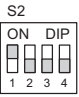
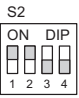
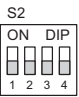
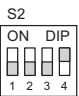
14 DIP-spínač na doske plošných spojov

14 DIP-spínač na doske plošných spojov

S1		
S1-1		Dve rúry
		Štyri rúry, nie sú k dispozícii
S1-2		Studený vzduch extra deaktivovaný
		Studený vzduch extra aktivovaný (neodporúča sa)
S1-3		Zastavenie termostatu tlakového ventilátora pri dosiahnutí 26 °C batérie
		Zastavenie termostatu tlakového ventilátora pri dosiahnutí 32 °C batérie
S1-4		Elektrický pomocný odpor, nie je k dispozícii
		Elektrický pomocný odpor, nie je k dispozícii

S2		
S2-3/4		Kompenzácia vo vykurovacej prevádzke 6 °C
		Kompenzácia vo vykurovacej prevádzke 8 °C

S3	
	VA 2-015 CN
	VA 2-035 CN
	VA 2-045 CN
	VA 2-070 CN

S2		
S2-1/2		Kompenzácia v chladiacej prevádzke 0 °C
		Kompenzácia v chladiacej prevádzke 1 °C
		Kompenzácia v chladiacej prevádzke 2 °C
		Kompenzácia v chladiacej prevádzke 3 °C
S2-3/4		Kompenzácia vo vykurovacej prevádzke 0 °C
		Kompenzácia vo vykurovacej prevádzke 1 °C

Príloha

A Technické údaje

Technické údaje

		VA 2-015 CN	VA 2-035 CN	VA 2-045 CN	VA 2-070 CN
Napájanie elektrickým prúdom	Napätie	220-240 V	220-240 V	220-240 V	220-240 V
	Fáza	1	1	1	1
	Frekvencia	50 Hz	50 Hz	50 Hz	50 Hz
Fancoiltyp		Strop/podlaha	Strop/podlaha	Strop/podlaha	Strop/podlaha
Prietok vzduchu	Nízke otáčky ventilátora	150 m ³ /h	340 m ³ /h	410 m ³ /h	685 m ³ /h
	Stredné otáčky ventilátora	170 m ³ /h	470 m ³ /h	580 m ³ /h	1 015 m ³ /h
	Vysoké otáčky ventilátora	255 m ³ /h	595 m ³ /h	790 m ³ /h	1 360 m ³ /h
Chladiaca kapacita, podľa normy EN 1397 (*)	Celkovo pri nízkych otáčkach ventilátora	0,92 kW	2,22 kW	2,71 kW	4,57 kW
	Celkovo pri stredných otáčkach ventilátora	1,06 kW	2,89 kW	3,48 kW	6,12 kW
	Celkovo pri vysokých otáčkach ventilátora	1,50 kW	3,50 kW	4,30 kW	7,35 kW
	Čiŕlivo pri vysokých otáčkach ventilátora	1,14 kW	2,65 kW	3,25 kW	5,87 kW
	Latentne pri vysokých otáčkach ventilátora	0,36 kW	0,85 kW	1,05 kW	1,48 kW
Menovitý prietok vody v chladiacej prevádzke	Celkovo pri nízkych otáčkach ventilátora	180 l/h	400 l/h	620 l/h	810 l/h
	Celkovo pri stredných otáčkach ventilátora	210 l/h	510 l/h	730 l/h	1 100 l/h
	Celkovo pri vysokých otáčkach ventilátora	310 l/h	610 l/h	770 l/h	1 280 l/h
Tlakové straty v chladiacej prevádzke	Celkovo pri nízkych otáčkach ventilátora	5,84 kPa	14,82 kPa	22,78 kPa	19,41 kPa
	Celkovo pri stredných otáčkach ventilátora	7,63 kPa	24,41 kPa	36,22 kPa	33,7 kPa
	Celkovo pri vysokých otáčkach ventilátora	15,1 kPa	35,1 kPa	54,2 kPa	44,1 kPa
Vykurovací kapacita, podľa normy EN 1397 (**)	Celkovo pri nízkych otáčkach ventilátora	0,92 kW	2,19 kW	2,60 kW	4,71 kW
	Celkovo pri stredných otáčkach ventilátora	1,07 kW	2,87 kW	3,43 kW	6,46 kW
	Celkovo pri vysokých otáčkach ventilátora	1,57 kW	3,50 kW	4,30 kW	8,05 kW
Menovitý prietok vody vo vykurovacej prevádzke	Celkovo pri nízkych otáčkach ventilátora	180 l/h	430 l/h	680 l/h	840 l/h
	Celkovo pri stredných otáčkach ventilátora	210 l/h	560 l/h	810 l/h	1 140 l/h
	Celkovo pri vysokých otáčkach ventilátora	310 l/h	680 l/h	850 l/h	1 400 l/h
Tlakové straty vo vykurovacej prevádzke	Celkovo pri nízkych otáčkach ventilátora	5,84 kPa	14,82 kPa	22,32 kPa	18,16 kPa
	Celkovo pri stredných otáčkach ventilátora	7,63 kPa	24,41 kPa	36,87 kPa	31,9 kPa
	Celkovo pri vysokých otáčkach ventilátora	15,1 kPa	35,1 kPa	54,3 kPa	46,9 kPa
Menovitá spotreba	Celkovo pri nízkych otáčkach ventilátora	8 W	10 W	14 W	22 W
	Celkovo pri stredných otáčkach ventilátora	9 W	17 W	25 W	53 W
	Celkovo pri vysokých otáčkach ventilátora	15 W	26 W	50 W	113 W
Menovitý prúd		0,18 A	0,18 A	0,49 A	0,95 A

Príloha

		VA 2-015 CN	VA 2-035 CN	VA 2-045 CN	VA 2-070 CN
Hladina akustického tlaku, podľa normy EN 16583	Nízke otáčky ventilátora	21 dB	25 dB	30 dB	33 dB
	Stredné otáčky ventilátora	24 dB	32 dB	38 dB	44 dB
	Vysoké otáčky ventilátora	34 dB	38 dB	46 dB	52 dB
Hladina akustického výkonu, podľa normy EN 16583	Nízke otáčky ventilátora	34 dB	37 dB	43 dB	49 dB
	Stredné otáčky ventilátora	37 dB	45 dB	52 dB	58 dB
	Vysoké otáčky ventilátora	47 dB	52 dB	59 dB	64 dB
Motor ventilátora		Jednosmerný prúd	Jednosmerný prúd	Jednosmerný prúd	Jednosmerný prúd
Typ tlakového ventilátora		Radiálny ventilátor, dopredu zahnuté lopatky	Radiálny ventilátor, dopredu zahnuté lopatky	Radiálny ventilátor, dopredu zahnuté lopatky	Radiálny ventilátor, dopredu zahnuté lopatky
Ventilátor		1 Kus	2 Kus	2 Kus	3 Kus
Rady batérií		3	3	3	3
Max. reakčný tlak batérie		1,6 MPa	1,6 MPa	1,6 MPa	1,6 MPa
Priemer batérie		7,94 mm	7,94 mm	7,94 mm	7,94 mm
Hydraulická vstupná a výstupná prípojka		G3/4"	G3/4"	G3/4"	G3/4"
Vonkajší priemer prípojky odtoku kondenzátu		18,5 mm	18,5 mm	18,5 mm	18,5 mm
Šírka		790 mm	1 240 mm	1 240 mm	1 360 mm
Výška		495 mm	495 mm	495 mm	591 mm
Hĺbka		200 mm	200 mm	200 mm	200 mm
Hmotnosť netto		18 kg	25,5 kg	25,5 kg	32,5 kg

(*) Podmienky chladenia: teplota vody: 7 °C (vstup) / 12 °C (výstup), teplota okolia: 27 °C (suchá teplota) / 19 °C (vlhká teplota)

(**) Podmienky vykurovania: teplota vody: 45 °C / $\Delta T = 5$ K (vstup), rovnaký prietok vody ako pri podmienkach chladenia, teplota okolia: 20 °C (suchá teplota)

Navodila za namestitvev in vzdrževanje

Vsebina

1	Varnost.....	224
1.1	Opozorila, povezana z akcijo.....	224
1.2	Splošna varnostna navodila	224
1.3	Predpisi (direktive, zakoni, standardi).....	224
2	Napotki k dokumentaciji	225
2.1	Upoštevajte pripadajočo dokumentacijo.....	225
2.2	Shranjevanje dokumentacije	225
2.3	Veljavnost navodil.....	225
3	Opis izdelka.....	225
3.1	Zgradba izdelka	225
3.2	Temperaturno območje delovanja	225
3.3	Podatki na tipski tablici	225
3.4	Serijska številka	225
3.5	Oznaka CE	226
4	Montaža	226
4.1	Razpakiranje izdelka.....	226
4.2	Preverjanje obsega dobave.....	226
4.3	Dimenzije izdelka.....	226
4.4	Minimalni razmiki	226
4.5	Obešanje izdelka	226
4.6	Demontaža plašča izdelka.....	227
4.7	Namestitvev plašča izdelka	227
5	Priklop	228
5.1	Namestitvev hidravlike.....	228
5.2	Električna napeljava.....	229
6	Zagon	230
6.1	Zagon.....	230
6.2	Odzračenje izdelka:	230
7	Izročitev izdelka upravljavcu	230
8	Odpravljanje motenj	230
8.1	Naročanje nadomestnih delov	230
8.2	Zamenjava ventilatorja.....	230
9	Servis in vzdrževanje	231
9.1	Upoštevajte intervale servisiranja in vzdrževanja.....	231
9.2	Vzdrževanje izdelka.....	231
9.3	Praznjenje izdelka.....	231
9.4	Čiščenje zračnega filtra	231
10	Dokončni izklop	232
11	Recikliranje in odstranjevanje	232
12	Servisna služba.....	232
13	Stikalna shema	233
14	Stikalo DIP na tiskanem vezju	234
Dodatek	235
A	Tehnični podatki.....	235

1 Varnost

1 Varnost

1.1 Opozorila, povezana z akcijo

Klasifikacija opozoril, povezanih z akcijo

Opozorila, ki so povezana z akcijo, se stopnjujejo glede na težavnost možne nevarnosti z naslednjimi opozorilnimi znaki in signalnimi besedami:

Opozorilni znaki in signalne besede



Nevarnost!

Neposredna smrtna nevarnost ali nevarnost težkih telesnih poškodb



Nevarnost!

Smrtna nevarnost zaradi električnega udara



Opozorilo!

Nevarnost lažjih telesnih poškodb



Previdnost!

Nevarnost materialne škode ali škode za okolje

1.2 Splošna varnostna navodila

1.2.1 Nevarnost zaradi nezadostne usposobljenosti

Naslednja dela smejo opravljati samo serviserji, ki so ustrezno usposobljeni:

- Montaža
 - Demontaža
 - Priklop
 - Zagon
 - Servis in vzdrževanje
 - Popravilo
 - Ustavitev
- ▶ Postopajte v skladu s sodobnim stanjem tehnologije.

1.2.2 Smrtna nevarnost zaradi električnega udara

Če se boste dotaknili delov, ki so pod napetostjo, potem obstaja smrtna nevarnost zaradi električnega udara.

Pred izvajanjem del na izdelku:

- ▶ Z izklopom vseh električnih napajanj iz vseh polov poskrbite, da izdelek ni pod napetostjo (električna ločilna naprava z najmanj 3 mm razdalje med kontakti, npr. varovalka ali zaščitno stikalo napeljave).

- ▶ Izdelek zavarujte pred ponovnim vklopom.
- ▶ Preverite, da ni prisotne napetosti.

1.2.3 Nevarnost opeklin ali oparin zaradi vročih konstrukcijskih delov

- ▶ Dela na konstrukcijskih delih izvajajte samo, ko so že ohlajeni.

1.2.4 Življenjska nevarnost zaradi manjkajočih varnostnih naprav

Sheme, ki so prisotne v tem dokumentu, ne prikazujejo vseh varnostnih naprav, ki so potrebne za pravilno namestitev.

- ▶ V sistem namestite potrebne varnostne naprave.
- ▶ Upoštevajte veljavne nacionalne in mednarodne zakone, standarde in direktive.

1.2.5 Nevarnost poškodb zaradi velike teže izdelka

- ▶ Izdelek naj transportirata vsaj dve osebi.

1.2.6 Možnost materialne škode zaradi zmrzali

- ▶ Izdelek namestite samo v prostorih, ki jih ne ogroža zmrzal.

1.2.7 Nevarnost stvarne škode zaradi neustreznega orodja

- ▶ Uporabljajte strokovno orodje.

1.2.8 Nevarnost poškodb pri odstranjevanju obloge izdelka.

Pri odstranjevanju obloge izdelka je nevarno, da se urežete na ostrih robovih okvirja.

- ▶ Nosite zaščitne rokavice, da se ne boste urezali.

1.3 Predpisi (direktive, zakoni, standardi)

- ▶ Upoštevajte nacionalne predpise, standarde, direktive, uredbe in zakone.

2 Napotki k dokumentaciji

2.1 Upoštevanje pripadajočo dokumentacijo

- ▶ Obvezno upoštevajte vsa navodila za montažo, uporabo in namestitvev, ki so priložena komponentam sistema.
- ▶ Za montažo strešnega nosilca tipa S/2 upoštevajte samo ta navodila.

2.2 Shranjevanje dokumentacije

- ▶ Ta navodila in vso pripadajočo dokumentacijo izročite upravljavcu sistema.

2.3 Veljavnost navodil

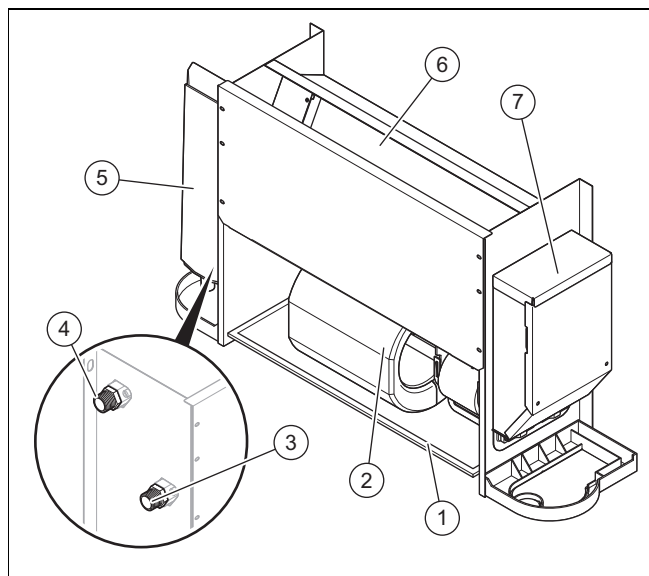
Ta navodila veljajo izključno za naslednje izdelke:

Izdelek – številka artikla

aroVAIR	VA 2-015 CN	0010035091
	VA 2-035 CN	0010035092
	VA 2-045 CN	0010035093
	VA 2-070 CN	0010035094

3 Opis izdelka

3.1 Zgradba izdelka



- | | | | |
|---|--------------------------------------------------|---|----------------------------------------------------|
| 1 | Zračni filter | 4 | Priključek povratnega voda hidravličnega krogotoka |
| 2 | ventilatorja | 5 | Skodela za kondenzat (pribor) |
| 3 | Priključek dvižnega voda hidravličnega krogotoka | 6 | Toplotni izmenjevalnik |
| | | 7 | Omarica z elektroniko |

3.2 Temperaturno območje delovanja

Način	Notranja temperatura
Hlajenje	17 ... 30 °C
Ogrevanje	17 ... 30 °C

Območje temperature priključka vode je med 3 in 75 °C.

Območje priporočene temperature priključka vode je med 3 in 65 °C.

Območje tlaka priključka vode je med 0 in 1,6 MPa.

3.3 Podatki na tipski tablici

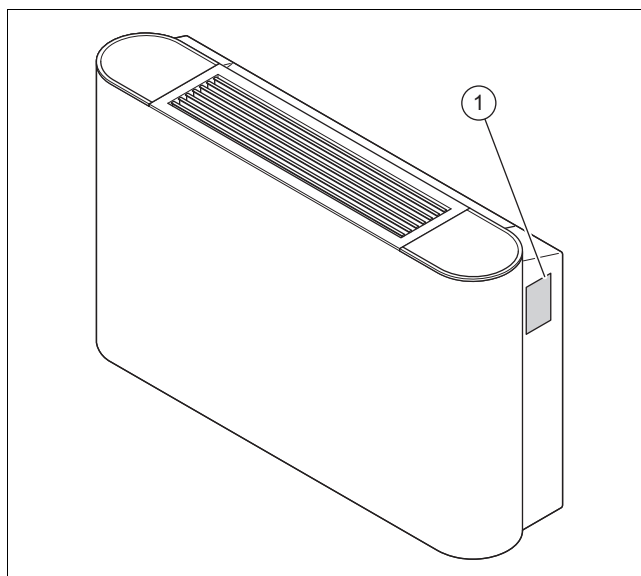
Na tipski tablici najdete naslednje podatke:

Veljavnost: aroVAIR

Okrajšave/simboli	Opis
aroVAIR...	Oznaka izdelka
m ³ /h	Maks. količina zraka
kW	Najv. moč hlajenja
kW	Najv. moč ogrevanja
V	Električni priključek
Hz	
A	Nazivna jakost toka
W	Maks. nazivni tok
kg	Neto teža
MPa	Maks. delovni tlak

3.4 Serijska številka

Mesto namestitve tipske tablice:



Model in serijska številka sta navedena na tipski tablici (1).

4 Montaža

3.5 Oznaka CE



Oznaka CE potrjuje, da izdelki izpolnjujejo osnovne zahteve veljavnih direktiv v skladu z izjavo o skladnosti.

Izjavo o skladnosti si lahko ogledate pri proizvajalcu.

4 Montaža

Vse dimenzije na slikah so navedene v milimetrih (mm).

4.1 Razpakiranje izdelka

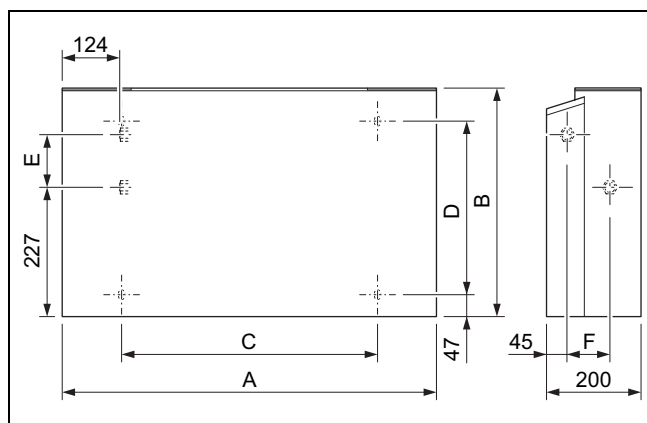
1. Izdelek vzemite iz embalaže.
2. Z vseh konstrukcijskih delov izdelka odstranite zaščitno folijo.

4.2 Preverjanje obsega dobave

- Preverite, ali je obseg dobave popoln in so vsi deli nepoškodovani.

Količina	Oznaka
1	Ventilatorski konvektor
1	Ničelni vodnik priključnega kabla
1	Priložena dokumentacija

4.3 Dimenzije izdelka



Mere

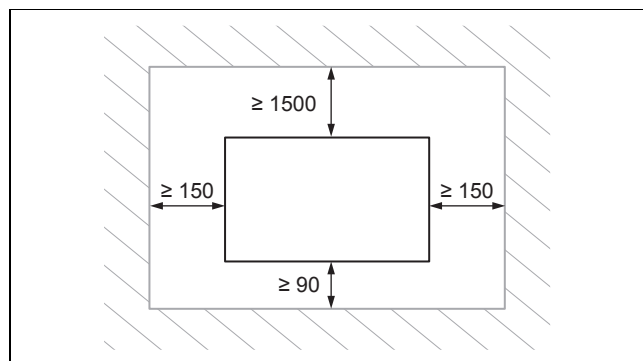
	VA 2-015 CN	VA 2-035 CN	VA 2-045 CN	VA 2-070 CN
A	790 mm	1.240 mm	1.240 mm	1.360 mm
B	495 mm	495 mm	495 mm	591 mm
C	534 mm	984 mm	984 mm	1.104 mm
D	375 mm	375 mm	375 mm	391 mm
E	123 mm	123 mm	123 mm	219 mm
F	93 mm	93 mm	93 mm	102 mm

4.4 Minimalni razmiki

Neprimeren položaj izdelka lahko povzroči povečanje nivoja hrupa in tresljajev med delovanjem ter zmanjšanje zmogljivosti izdelka.

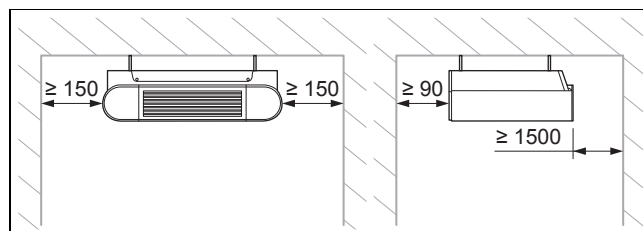
- Izdelek namestite in postavite pravilno in pri tem pazite na minimalne razmike.

Namestitev v steno



- Upoštevajte razmike, ki so prikazani na načrtu.

Namestitev v strop



- Upoštevajte razmike, ki so prikazani na načrtu.

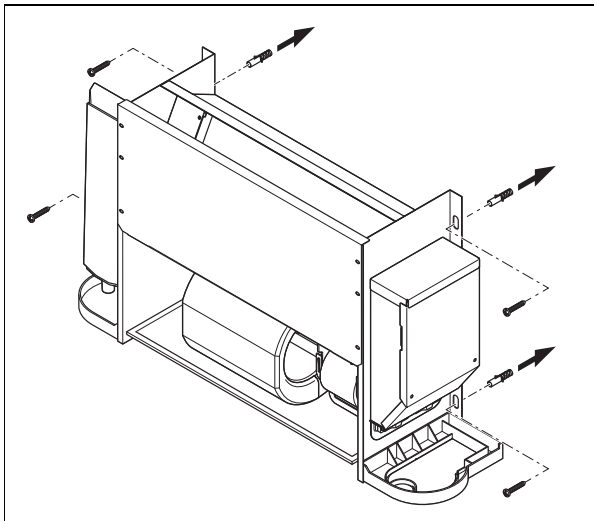
4.5 Obešanje izdelka

1. Izdelka ne namestite na mesto z veliko količino prahu, da ne pride do nečistoče zračnega filtra.
2. Odstranite plašč izdelka.
3. Preverite, ali ima stena oz. strop zadostno nosilnost za maso izdelka.

Neto teža

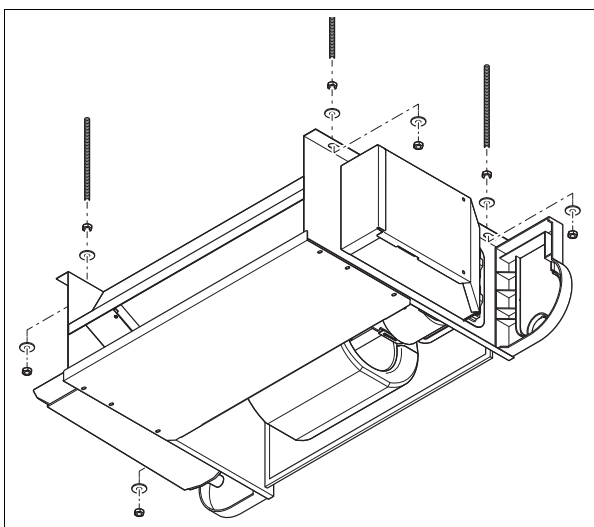
Veljavnost: VA 2-015 CN	18 kg
Veljavnost: VA 2-035 CN	25,5 kg
Veljavnost: VA 2-045 CN	25,5 kg
Veljavnost: VA 2-070 CN	32,5 kg

4. Alternativa – Pritrjevanje na steno:



- ▶ Preverite, ali je pribor za pritrditev primeren za vrsto stene.

5. Alternativa – Pritrjevanje na strop:



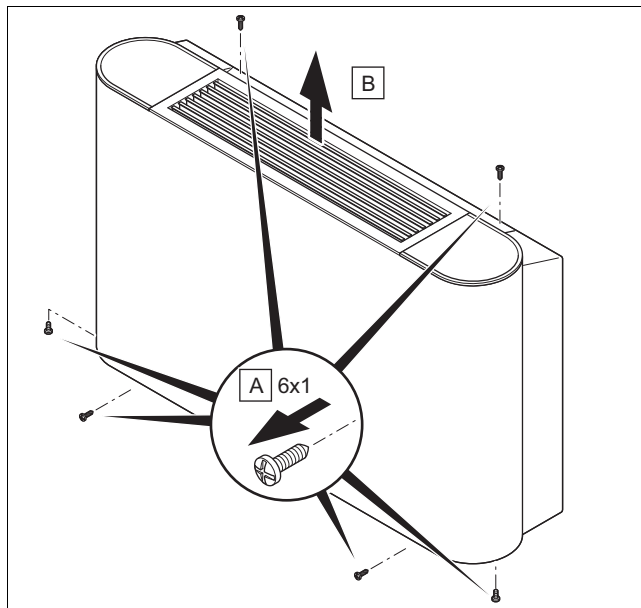
- ▶ Preverite, ali je pribor za pritrditev primeren za vrsto stropa.

6. Na nosilni površini označite 4 pritrdilne točke.
- Poskrbite, da bo imela cev za odtok kondenzata določeno stopnjo naklona, da lahko kondenzat neovirano odteka.

Pogoj: Nosilnost nosilne površine ne zadostuje

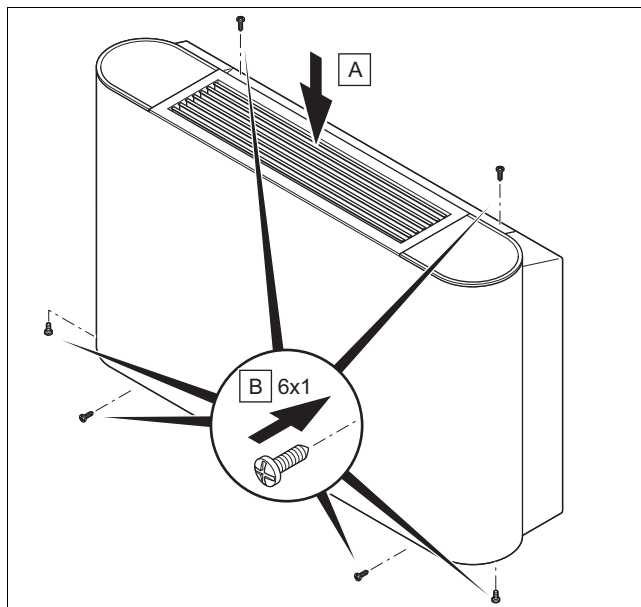
- ▶ Na mestu namestitve poskrbite za nosilno konstrukcijo za obešanje. V ta namen postavite npr. enojno stojalo ali oporni zid.

4.6 Demontaža plašča izdelka



1. Odvijte 6 vijakov (A) na zgornji, spodnji in sprednji strani izdelka.
2. Izvlecite plašč (B) navzgor in ga odstranite.

4.7 Namestitev plašča izdelka



1. Namestite plašč (A).
2. Privijte 6 vijakov (B) na zgornji, spodnji in sprednji strani izdelka.

5 Priklop

5 Priklop

5.1 Namestitev hidravlike

5.1.1 Hidravlična povezava



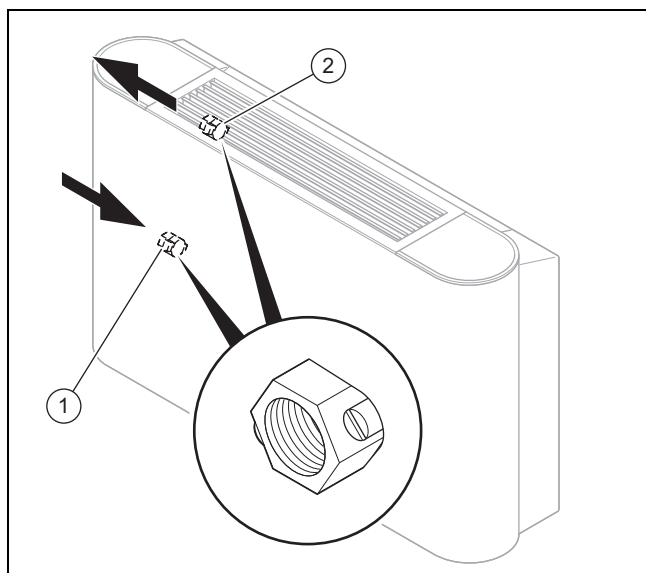
Previdnost!

Nevarnost poškodb zaradi umazane napeljave!

Tujki, npr. ostanki varjenja in tesnil ali umazanija v vodovodu, lahko povzročijo škodo na izdelku.

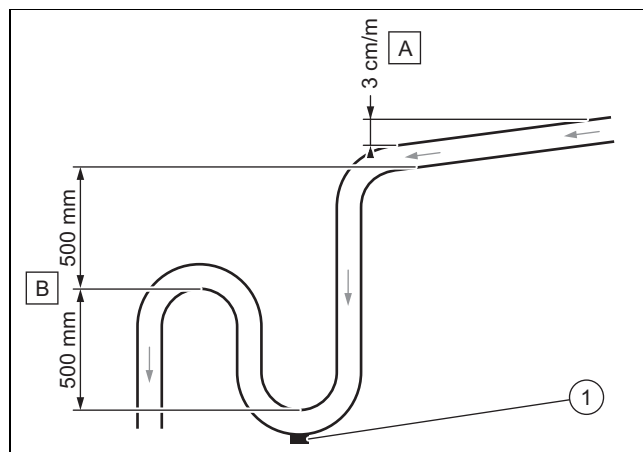
- ▶ Pred montažo temeljito izperite hidravlični sistem.

1. Odstranite plašč izdelka.

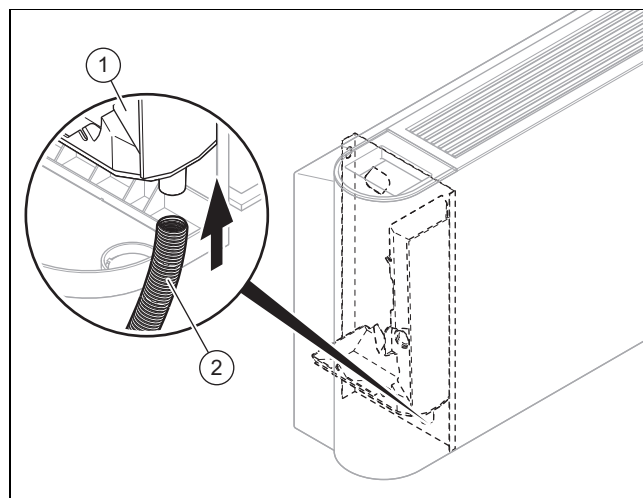


- | | |
|--------------------------------------------------------------|----------------------------------------------------------------|
| 1 Dvižni vod hidravličnega krogotoka z vijakom za praznjenje | 2 Povratni vod hidravličnega krogotoka z odzračevalnim vijakom |
|--------------------------------------------------------------|----------------------------------------------------------------|
2. Dvižni in povratni vod priključite na varnostni ventil izdelka.
 - Vrtilni moment: 61,8 ... 75,4 Nm
 3. Priključne cevi in pipe izolirajte z zaščito pred kondenzacijo.
 - Zaščita pred kondenzacijo debeline 10 mm

5.1.2 Priključitev odtoka kondenzata

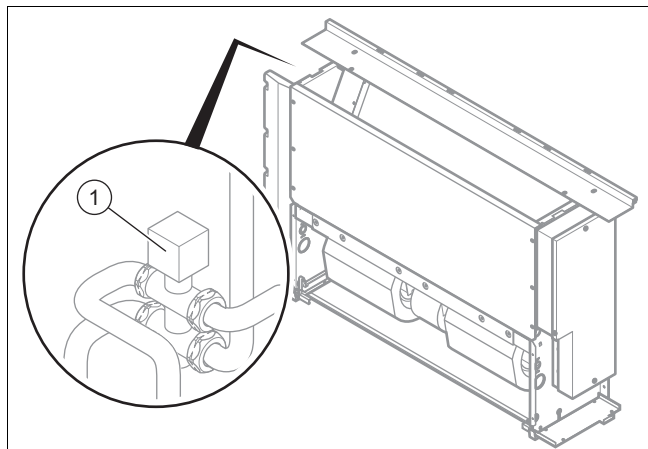


- ▶ Upošteвайте minimalni naklon (A), da zagotovite odtekanje kondenzata pri odtoku izdelka.
- ▶ Namestite primeren sistem za odtok (B), da preprečite nastajanje slabih vonjav.
- ▶ Na dno zbiralnika za kondenzat namestite čep za praznjenje (1). Prepričajte se, da je čep mogoče hitro odstraniti.
- ▶ Odtočno cev namestite pravilno, da na odtočnem priključku izdelka ne nastane napetost.



- ▶ Odtok kondenzata (2) priključite na izdelek.
- ▶ V posodo za lovljenje kondenzata (1) natočite vodo in preverite, ali voda pravilno odteka.
 - ▽ V nasprotnem primeru preverite naklon odtoka in poiščite morebitne ovire.

5.1.3 Priklop na preklopni ventil (opsijsko)



- Pri namestitvi preklopnega ventila v izdelku upoštevajte navodila za namestitev preklopnega ventila.

5.2 Električna napeljava

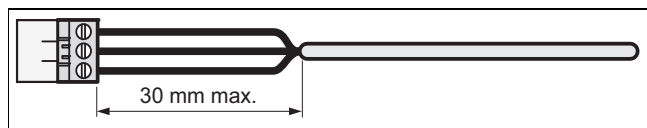
Električne napeljave sme namestiti samo usposobljen električar.

5.2.1 Prekinitev dovoda toka

- Pred izdelavo električnih priključkov prekinite dovod toka.

5.2.2 Priključitev kablov

1. Uporabite zaščite pred natezno obremenitvijo.
2. Po potrebi priključni kabel skrajšajte na ustrezno dolžino.



3. Za preprečitev kratkih stikov pri nehoteni sprostitvi žile odstranite največ 30 mm zunanje izolacije gibljivih kablov.
4. Pazite, da med odstranjevanjem zunanje izolacije ne poškodujete izolacije notranjih žil.
5. Odstranite samo toliko izolacije notranjih žil, kot je to potrebno za zanesljivo in stabilno priključitev.
6. Da preprečite kratek stik zaradi zrahljanja žil, po odstranitvi izolacije na konce žil namestite priključne puše.
7. Preverite, ali so vse žile mehansko zanesljivo pritrjene v vtičnih sponkah vtiča. Po potrebi jih pritrdite znova.

5.2.3 Vzpostavitev električne napetosti



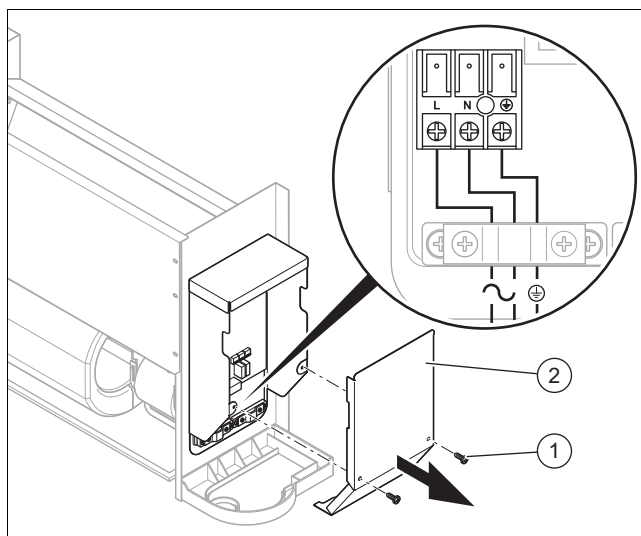
Previdnost!

Nevarnost materialne škode zaradi previsoke priključne napetosti!

Pri omrežnih napetostih nad 253 V lahko pride do uničenja elektronskih komponent.

- Nazivna omrežna napetost mora biti 230 V.

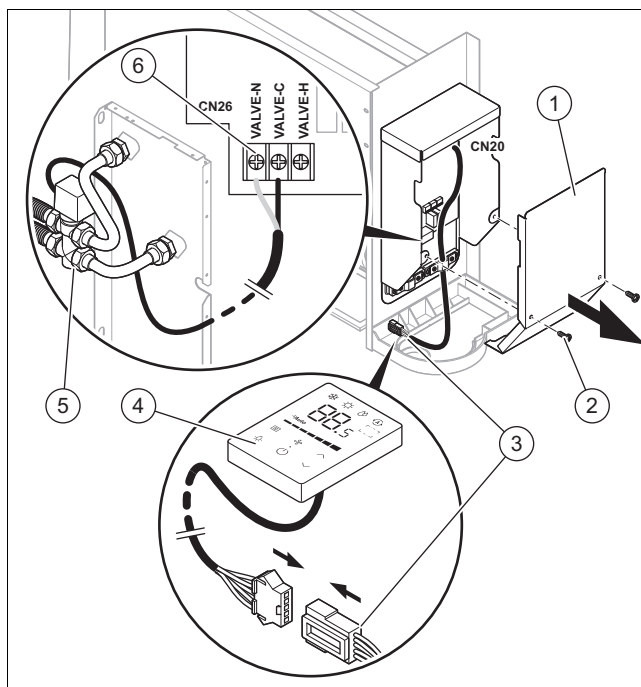
1. Odstranite plašč izdelka.
2. Upoštevajte veljavne nacionalne predpise.



3. Odvijte vijake (1) in odstranite pokrov stikalne omarice (2).
4. Izdelek priključite s fiksnim priključkom in električno ločilno napravo z najmanj 3 mm razdalje med kontakti (npr. z varovalkami ali odklopniki).
 - Ločilna naprava/varovalka: 15 A
5. Skozi nastavek kablov v izdelek napeljite trižilni omrežni priključni kabel, ki ustreza standardom.
 - Fleksibilen in dvojno izoliran kabel tipa H05RN-F 3G1.5mm²
6. Priključite kable naprave. (→ stran 229)
7. Zaprite stikalno omarico.
8. Prepričajte se, da je omrežni priključek stalno dostopen in ga nič ne pokriva.

5.2.4 Priključitev dodatne opreme

1. Odstranite plašč izdelka.



2. Odvijte vijake (2) in odstranite pokrov stikalne omarice (1).

6 Zagon

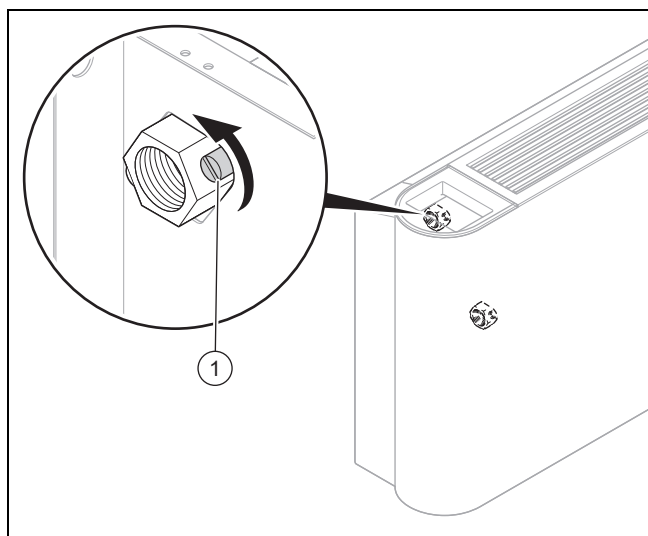
3. Sponke (3) kablskega upravljalnika (4) priključite na vtič CN20 tiskanega vezja.
4. Sponke (6) 3-smernega preklopnega ventila (5) priključite na vtič CN26 tiskanega vezja.
5. Zaprite pokrov stikalne omarice in ga privijte.

6 Zagon

6.1 Zagon

1. Napotki za polnjenje hidravličnega krogotoka so na voljo v navodilih za namestitev ogrevalne naprave.
2. Preverite, ali priključki tesnijo.
3. Odzračite hidravlični krogotok .

6.2 Odzračenje izdelka:



1. Pri polnjenju z vodo odprite odzračevalni ventil (1).
2. Zaprite odzračevalni ventil na izdelku takoj, ko začne izstopati voda (ta ukrep po potrebi večkrat ponovite).
3. Prepričajte se, da odzračevalni vijak dobro tesni.
4. Namestite plašč izdelka.

7 Izročitev izdelka upravljavcu

- ▶ Po zaključeni namestitvi uporabnika seznanite s položajem in delovanjem varnostnih naprav.
- ▶ Upravljavca še posebej opozorite na varnostna navodila, ki jih mora upoštevati.
- ▶ Uporabnika seznanite s tem, da mora zagotoviti vzdrževanje izdelka v skladu s predpisanimi časovnimi intervali.

8 Odpravljanje motenj

8.1 Naročanje nadomestnih delov

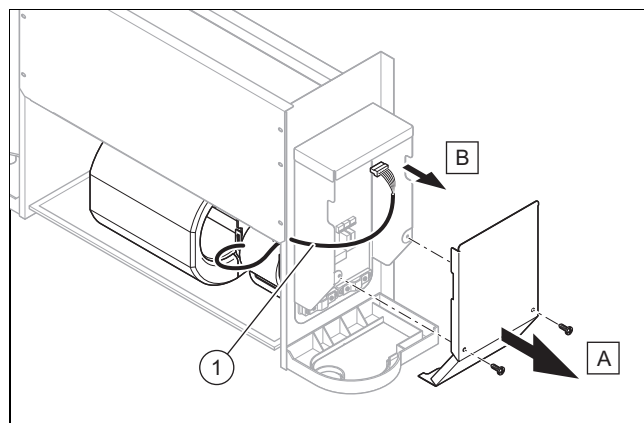
Proizvajalec je med postopkom preverjanja skladnosti certificiral originalne nadomestne dele izdelka. Če pri vzdrževanju ali popravilu uporabite dele, ki niso certificirani oz. odobreni, se lahko zgodi, da skladnost izdelka preneha veljati in da izdelek ne ustreza več veljavnim standardom.

Priporočamo uporabo originalnih nadomestnih delov proizvajalca, saj je na ta način zagotovljeno nemoteno in varno delovanje izdelka. Informacije o razpoložljivih originalnih nadomestnih delih lahko dobite na kontaktnem naslovu, ki je naveden na zadnji strani navodil za uporabo.

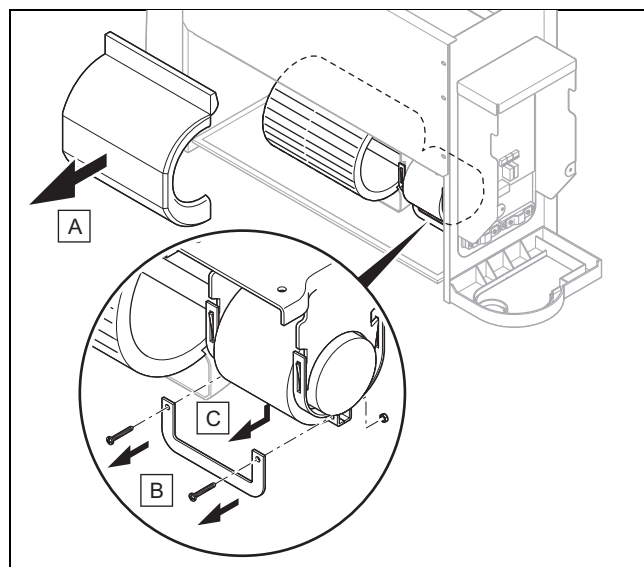
- ▶ Če pri vzdrževanju ali popravilu potrebujete nadomestne dele, uporabite samo za izdelek odobrene nadomestne dele.

8.2 Zamenjava ventilatorja

1. Odstranite plašč izdelka.



2. Odvijte vijake (A) na stikalni omarici (B) in jih odstranite.
3. Vtič ventilatorja (1) izvlecite iz tiskanega vezja.



4. Snemite plašč z ventilatorja (A).
5. Odstranite vijake (B) in odstranite držalo. (C)



Navodilo

Enota elektromotorja na ventilatorju lahko pade, zato jo med tem korakom čvrsto držite.

6. Odstranite enoto elektromotorja iz ventilatorja.
7. Namestite nov ventilator v obratnem vrstnem redu.
8. Namestite plašč izdelka.

9 Servis in vzdrževanje

9.1 Upošteвайте intervale servisiranja in vzdrževanja

- ▶ Upošteвайте minimalne intervale za kontrolo in vzdrževanje. Odvisno od izidov pregleda je lahko potrebno tudi vzdrževanje pred predvidenim rokom.

9.2 Vzdrževanje izdelka

Enkrat mesečno

- ▶ Preverite, ali je zračni filter čist.
 - Zračni filtri so izdelani iz vlaken in jih lahko očistite z vodo.

Polletno

- ▶ Odstranite plašč izdelka.
- ▶ Preverite, ali je toplotni izmenjevalnik čist.
- ▶ Odstranite vse tujke s površine lamele toplotnega izmenjevalnika, ki bi lahko ovirali kroženje zraka.
- ▶ S stisnjenim zrakom odstranite prah.
- ▶ Previdno ga umijte in očistite z vodo in ga nato osušite s stisnjenim zrakom.
- ▶ Prepričajte se, da odtok kondenzata ni oviran, saj to lahko negativno vpliva na pravilno odtekanje vode.
- ▶ Prepričajte se, da v hidravličnem krogotoku ni več zraka.

Pogoj: V krogotoku ostaja zrak.

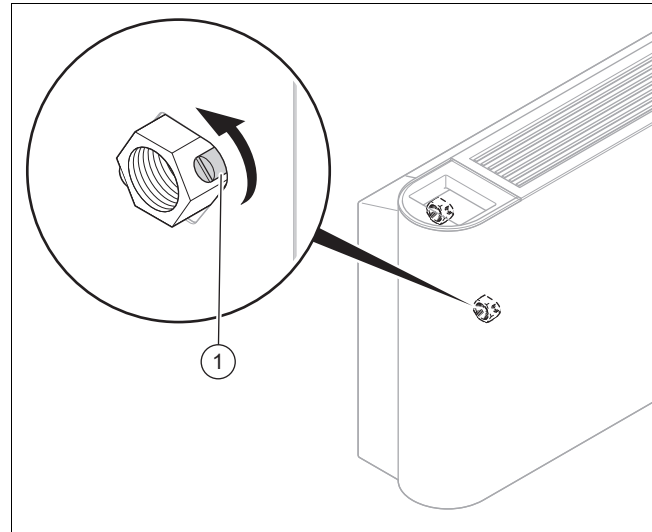
- Zaženite sistem in ga pustite delovati nekaj minut.
- Izključite sistem.
- Odvijte odzračevalni vijak na povratnem vodu krogotoka in izpustite zrak.
- Te korake ponovite tolikokrat, kot je to potrebno.

Pri daljšem mirovanju

- ▶ Izpraznite sistem in izdelek, da toplotni izmenjevalnik zaščitite pred zmrzaljo.

9.3 Praznjenje izdelka

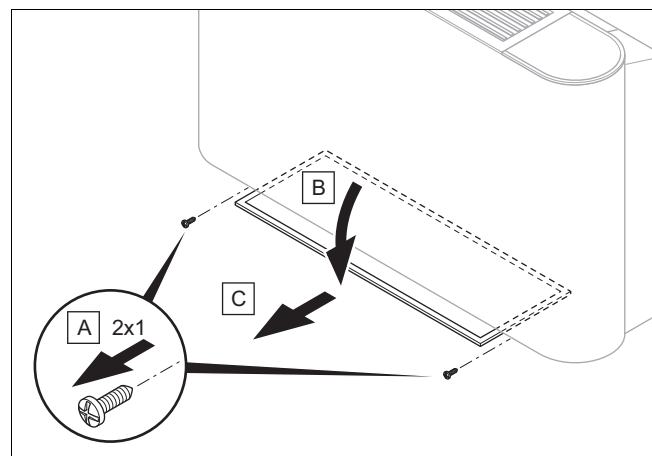
1. Odstranite plašč izdelka.



2. Pod vijak za praznjenje postavite primerno in dovolj veliko posodo.
3. Odvijte vijak (1) na dvižnem vodu hidravličnega krogotoka, da izpraznite izdelek.
4. Za popolno izpraznitev izdelka izpihajte notranjost toplotnega izmenjevalnika s stisnjenim zrakom.
5. Namestite plašč izdelka.

9.4 Čiščenje zračnega filtra

1. Odvijte 2 vijaka (A) na podstavku enote.



2. Zavrtite držala filtra (B).
3. Zračni filter (C) povlecite proti sebi.
4. Zračni filter očistite s stisnjenim zrakom ali spiranjem z vodo.
5. Pred ponovno vgradnjo filtrov se prepričajte, da so čisti in popolnoma suhi.
6. Če so filtri poškodovani, jih zamenjajte.

10 Dokončni izklop

10 Dokončni izklop

1. Izpraznite izdelek.
2. Odstranite izdelek.
3. Izdelek vključno s konstrukcijskimi deli oddajte v reciklažo ali ga deponirajte.

11 Recikliranje in odstranjevanje

- ▶ Za odstranjevanje transportne embalaže naj poskrbi instalater, ki je namestil izdelek.



■ Če je izdelek označen s tem znakom:

- ▶ V tem primeru izdelek ne sodi med gospodinjske odpadke.
- ▶ Namesto tega izdelek odpeljite na zbirno mesto za odslužene električne ali elektronske naprave.



■ Če izdelek vsebuje baterije, ki so označene s tem znakom, potem lahko baterije vsebujejo snovi, ki so nevarne za zdravje in okolje.

- ▶ V tem primeru baterije oddajte na zbirnem mestu za baterije.

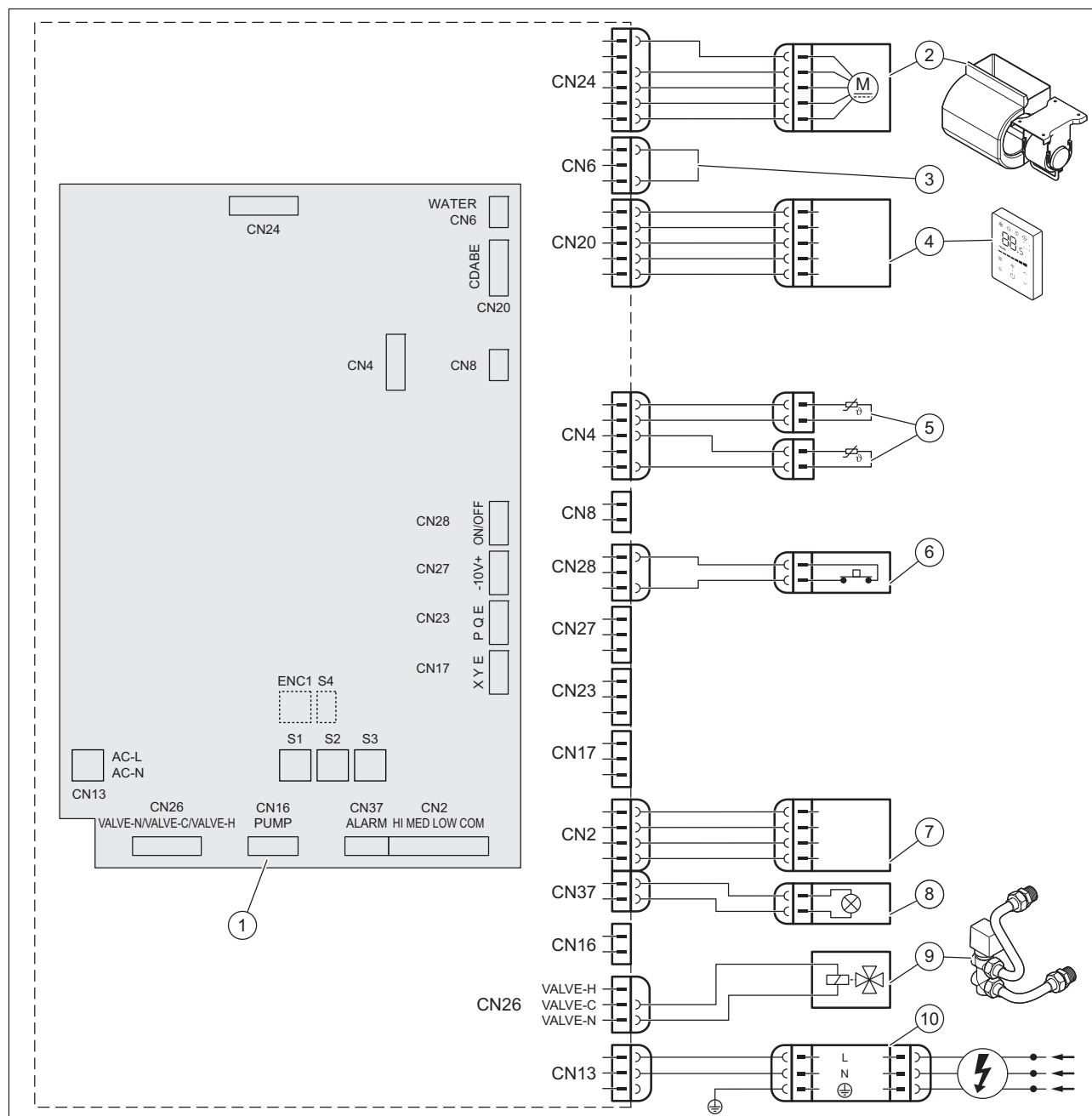
Veljavnost: Hrvaška

Obavijest u svezi Zakona o održivom gospodarenju otpadom i Pravilnika o gospodarenju otpadnom električnom i električnom opremom nalazi se na internetskoj stranici društva Vaillant- www.vaillant.hr.

12 Servisna služba

Kontaktne podatke naše servisne službe so navedeni na zadnji strani ali na naši spletni strani.

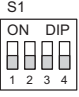
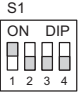
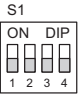
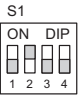
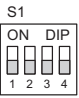
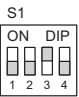

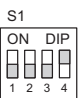
13 Stikalna shema

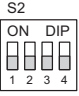
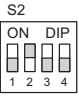
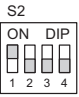
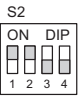
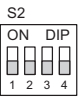
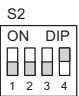


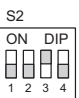
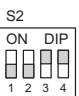
- | | | | |
|---|-----------------------|----|-------------------------------------------|
| 1 | Osnovno vezje | 6 | Zunanji kontakt On-Off |
| 2 | Motor ventilatorja | 7 | Priključki za zunanje krmiljenje (oprema) |
| 3 | Mostično vezje | 8 | Lučke za prikaz alarma |
| 4 | Regulator s kablom | 9 | Prednostni preklopni ventil |
| 5 | Temperaturni senzorji | 10 | Električna napetost |

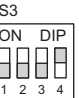


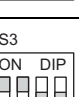
14 Stikalo DIP na tiskanem vezju

14 Stikalo DIP na tiskanem vezju

S1		
S1-1		Dve cevi
		Štiri cevi, niso na voljo
S1-2		Hladen zrak posebej izklopljen
		Hladen zrak posebej vklopljen (odsvetujemo)
S1-3		Zaustavitev termostata ventilatorja pri doseženih 26 °C baterije
		Zaustavitev termostata ventilatorja pri doseženih 32 °C baterije
S1-4		Električni pomožni upor, ni na voljo
		Električni pomožni upor, ni na voljo

S2		
S2-1/2		Kompenzacija pri hlajenju 0 °C
		Kompenzacija pri hlajenju 1 °C
		Kompenzacija pri hlajenju 2 °C
		Kompenzacija pri hlajenju 3 °C
S2-3/4		Kompenzacija pri ogrevanju 0 °C
		Kompenzacija pri ogrevanju 1 °C

S2		
S2-3/4		Kompenzacija pri ogrevanju 6 °C
		Kompenzacija pri ogrevanju 8 °C

S3		
	VA 2-015 CN	
	VA 2-035 CN	
	VA 2-045 CN	
	VA 2-070 CN	

Dodatek

A Tehnični podatki

Tehnični podatki

		VA 2-015 CN	VA 2-035 CN	VA 2-045 CN	VA 2-070 CN
Električna napetost	Napetost	220-240 V	220-240 V	220-240 V	220-240 V
	Faza	1	1	1	1
	Frekvenca	50 Hz	50 Hz	50 Hz	50 Hz
Tip tuljave ventilatorja		Strop/tla	Strop/tla	Strop/tla	Strop/tla
Pretok zraka	Majhno število vrtljajev ventilatorja	150 m ³ /h	340 m ³ /h	410 m ³ /h	685 m ³ /h
	Srednje število vrtljajev ventilatorja	170 m ³ /h	470 m ³ /h	580 m ³ /h	1.015 m ³ /h
	Visoko število vrtljajev ventilatorja	255 m ³ /h	595 m ³ /h	790 m ³ /h	1.360 m ³ /h
Zmogljivost hlajenja v skladu s standardom EN 1397 (*)	Skupaj pri nizkem številu vrtljajev ventilatorja	0,92 kW	2,22 kW	2,71 kW	4,57 kW
	Skupaj pri srednjem številu vrtljajev ventilatorja	1,06 kW	2,89 kW	3,48 kW	6,12 kW
	Skupaj pri visokem številu vrtljajev ventilatorja	1,50 kW	3,50 kW	4,30 kW	7,35 kW
	Občutljivo pri visokem številu vrtljajev	1,14 kW	2,65 kW	3,25 kW	5,87 kW
	Prikrito pri visokem številu vrtljajev	0,36 kW	0,85 kW	1,05 kW	1,48 kW
Nazivni pretok vode v hlajenju	Skupaj pri nizkem številu vrtljajev ventilatorja	180 l/h	400 l/h	620 l/h	810 l/h
	Skupaj pri srednjem številu vrtljajev ventilatorja	210 l/h	510 l/h	730 l/h	1.100 l/h
	Skupaj pri visokem številu vrtljajev ventilatorja	310 l/h	610 l/h	770 l/h	1.280 l/h
Padci tlaka v hlajenju	Skupaj pri nizkem številu vrtljajev ventilatorja	5,84 kPa	14,82 kPa	22,78 kPa	19,41 kPa
	Skupaj pri srednjem številu vrtljajev ventilatorja	7,63 kPa	24,41 kPa	36,22 kPa	33,7 kPa
	Skupaj pri visokem številu vrtljajev ventilatorja	15,1 kPa	35,1 kPa	54,2 kPa	44,1 kPa
Zmogljivost ogrevanja v skladu s standardom EN 1397 (**)	Skupaj pri nizkem številu vrtljajev ventilatorja	0,92 kW	2,19 kW	2,60 kW	4,71 kW
	Skupaj pri srednjem številu vrtljajev ventilatorja	1,07 kW	2,87 kW	3,43 kW	6,46 kW
	Skupaj pri visokem številu vrtljajev ventilatorja	1,57 kW	3,50 kW	4,30 kW	8,05 kW
Nazivni pretok vode pri ogrevanju	Skupaj pri nizkem številu vrtljajev ventilatorja	180 l/h	430 l/h	680 l/h	840 l/h
	Skupaj pri srednjem številu vrtljajev ventilatorja	210 l/h	560 l/h	810 l/h	1.140 l/h
	Skupaj pri visokem številu vrtljajev ventilatorja	310 l/h	680 l/h	850 l/h	1.400 l/h
Padci tlaka v ogrevanju	Skupaj pri nizkem številu vrtljajev ventilatorja	5,84 kPa	14,82 kPa	22,32 kPa	18,16 kPa
	Skupaj pri srednjem številu vrtljajev ventilatorja	7,63 kPa	24,41 kPa	36,87 kPa	31,9 kPa
	Skupaj pri visokem številu vrtljajev ventilatorja	15,1 kPa	35,1 kPa	54,3 kPa	46,9 kPa
Nazivna poraba	Skupaj pri nizkem številu vrtljajev ventilatorja	8 W	10 W	14 W	22 W
	Skupaj pri srednjem številu vrtljajev ventilatorja	9 W	17 W	25 W	53 W

Dodatek

		VA 2-015 CN	VA 2-035 CN	VA 2-045 CN	VA 2-070 CN
Nazivna poraba	Skupaj pri visokem številu vrtljajev ventilatorja	15 W	26 W	50 W	113 W
Nazivni tok		0,18 A	0,18 A	0,49 A	0,95 A
Raven zvokovnega tlaka v skladu s standardom EN 16583	Majhno število vrtljajev ventilatorja	21 dB	25 dB	30 dB	33 dB
	Srednje število vrtljajev ventilatorja	24 dB	32 dB	38 dB	44 dB
	Visoko število vrtljajev ventilatorja	34 dB	38 dB	46 dB	52 dB
Nivo zvokovne moči v skladu s standardom EN 16583	Majhno število vrtljajev ventilatorja	34 dB	37 dB	43 dB	49 dB
	Srednje število vrtljajev ventilatorja	37 dB	45 dB	52 dB	58 dB
	Visoko število vrtljajev ventilatorja	47 dB	52 dB	59 dB	64 dB
Motor ventilatorja		Enosmerni tok	Enosmerni tok	Enosmerni tok	Enosmerni tok
Tip ventilatorja		Krožni ventilator, naprej ukrivljeni kraki	Krožni ventilator, naprej ukrivljeni kraki	Krožni ventilator, naprej ukrivljeni kraki	Krožni ventilator, naprej ukrivljeni kraki
ventilatorja		1 Kos	2 Kos	2 Kos	3 Kos
Vrste baterij		3	3	3	3
Maks. vklopni tlak baterije		1,6 MPa	1,6 MPa	1,6 MPa	1,6 MPa
Premer baterije		7,94 mm	7,94 mm	7,94 mm	7,94 mm
Vhodni in izhodni hidravlični priključek		G3/4"	G3/4"	G3/4"	G3/4"
Zunanji premer priključka za odtok kondenzata		18,5 mm	18,5 mm	18,5 mm	18,5 mm
Širina		790 mm	1.240 mm	1.240 mm	1.360 mm
Višina		495 mm	495 mm	495 mm	591 mm
Globina		200 mm	200 mm	200 mm	200 mm
Neto teža		18 kg	25,5 kg	25,5 kg	32,5 kg

(*) Pogoji hlajenja: temperatura vode: 7 °C (dovod) / 12 °C (iztok), temperatura okolice: 27 °C (temperatura v suhih pogojih) / 19 °C (temperatura v vlažnih pogojih)

(**) Pogoji ogrevanja: temperatura vode: 45 °C / $\Delta T = 5$ K (dovod), enak pretok vode kot pri pogojih hlajenja, temperatura okolice: 20 °C (temperatura v suhih pogojih)

Udhëzimi i instalimit dhe mirëmbajtjes

Përmbajtja

1	Siguria	238
1.1	Udhëzime paralajmëruese për përdorimin	238
1.2	Udhëzime të përgjithshme për sigurinë	238
1.3	Rregullore (Direktiva, Ligje, Norma)	238
2	Udhëzime për dokumentacionin	239
2.1	Ndiqni dokumentet përkatëse	239
2.2	Ruani dokumentet.....	239
2.3	Vlefshmëria e udhëzimit	239
3	Përshkrimi i produktit	239
3.1	Ndërtimi i produktit.....	239
3.2	Fasha e temperaturës së punës	239
3.3	Të dhënat në pllakën e llojit të produktit	239
3.4	Serial number	239
3.5	Shenja-CE	240
4	Montimi.....	240
4.1	Shpaketimi i produktit	240
4.2	Kontrolloni përmbajtjen e ambalazhit	240
4.3	Përmasat e produktit.....	240
4.4	Dimensionet minimale	240
4.5	Varni produktin.....	240
4.6	Çmontoni veshjen e jashtme të produktit	241
4.7	Montoni veshjen e jashtme të produktit	241
5	Instalimi.....	242
5.1	Instalimi hidraulik	242
5.2	Instalimi elektrik	243
6	Vënia në punë.....	244
6.1	Vënia në punë.....	244
6.2	Ajrosni produktin	244
7	Transferimi i produktit tek operatori	244
8	Zgjidhja e defektit.....	244
8.1	Sigurimi i pjesëve të këmbimit	244
8.2	Ndërrimi i ventilatorit.....	244
9	Inspektimi dhe mirëmbajtja	245
9.1	Respektoni intervalet e inspektimit dhe kontrollit	245
9.2	Mirëmbajtja e produktit	245
9.3	Zbrazja e produktit.....	245
9.4	Pastrimi i filtrit të ajrit.....	245
10	Nxjerrja jashtë pune në mënyrë të përhershme.....	246
11	Riciklimi dhe deponimi	246
12	Shërbimi i klientit.....	246
13	Skema elektrike	247
14	Çelësi DIP në pllakën përçuese.....	248
Shtojcë	249	
A	Të dhënat teknike	249



1 Siguria

1 Siguria

1.1 Udhëzime paralajmëruese për përdorimin

Klasifikimi i udhëzimeve të paralajmërimeve lidhur me veprimet

Udhëzimet operationale janë shkallëzuar si vijon me shenjat paralajmëruese dhe fjalët sinjalizuese lidhur me rrezikun e mundshëm:

Shenja paralajmëruese dhe fjalë sinjalizuese



Rrezik!

Rrezik jete ose rrezik dëmsh të rënda në persona



Rrezik!

Rrezik për jetën si pasojë e goditjes elektrike



Paralajmërim!

Rrezik dëmsh të lehta në persona



Kujdes!

Rrezik dëmsh materiale ose dëmsh për mjedisin

1.2 Udhëzime të përgjithshme për sigurinë

1.2.1 Rrezik nga kushtet e pamjaftueshme

Punimet e mëposhtme duhet të kryhen vetëm nga teknikët profesionistë, të specializuar për këtë:

- Montimi
- Çmontimi
- Instalimi
- Vënia në punë
- Inspektimi dhe mirëmbajtja
- Riparimet
- Nxjerrja jashtë pune
- ▶ Veproni sipas gjendjes aktuale teknike.

1.2.2 Rrezik për jetën si pasojë e goditjes elektrike

Kur prekni komponentët me tension, ka rrezik goditjeje elektrike.

Përpara se të punoni në produkt:

- ▶ Vendoseni produktin pa tension, duke fikur gjithë furnizimet me energji në gjithë polet (separator elektrik me hapësirë kontakti minimalisht 3 mm, p. sh. siguresa ose çelësi mbrojtës i tubacionit).

- ▶ Siguroni që të mos rindizet.
- ▶ Kontrolloni që të mos ketë tension.

1.2.3 Rrezik djegieje ose përvëlimi si pasojë e pjesëve të nxehta

- ▶ Punoni me pjesët vetëm pasi këto të jenë ftohura.

1.2.4 Rrezik për jetë nga mungesa e mekanizmave të sigurisë

Skemat që janë në këtë dokument nuk i paraqesin të gjithë mekanizmat të sigurisë të nevojshëm për një instalim profesional.

- ▶ Instaloni në pajisje mekanizmat e nevojshëm të sigurisë.
- ▶ Vini re ligjet, normat dhe udhëzimet përkatëse nacionale dhe internacionale.

1.2.5 Rrezik plagosjeje si pasojë e peshës së lartë të produktit

- ▶ Transportojeni produktin me të paktën dy persona.

1.2.6 Rrezik i një dëmi material nga ngrica

- ▶ Instalojeni produktin vetëm në ambiente jo të rrezikuara nga ngrica.

1.2.7 Rrezik i një dëmi material si pasojë e përdorimit të veglave të papërshtatshme

- ▶ Përdorni një vegël të posaçme.

1.2.8 Rrezik plagosjeje gjatë çmontimit të veshjes së produktit.

Gjatë çmontimit të veshjes së produktit ekziston rreziku që të priteni në skajet e mprehtë të kornizës.

- ▶ Vishni dorashka mbrojtëse, për të mos u prerë.

1.3 Rregullore (Direktiva, Ligje, Norma)

- ▶ Respektoni rregulloret, normat, direktivat, aktet dhe ligjet kombëtare.



2 Udhëzime për dokumentacionin

2.1 Ndiqni dokumentet përkatëse

- ▶ Ndiqni patjetër të gjithë udhëzimet e montimit, përdorimit dhe instalimit, komponentët e impiantit janë bashkëngjitur.
- ▶ Për montimin e ankorantit të çatisë S/2, ndiqni vetëm këtë udhëzues.

2.2 Ruani dokumentet

- ▶ Kalojani këtë manual dhe dokumentet bashkëngjitur përdoruesit të impiantit.

2.3 Vlefshmëria e udhëzimit

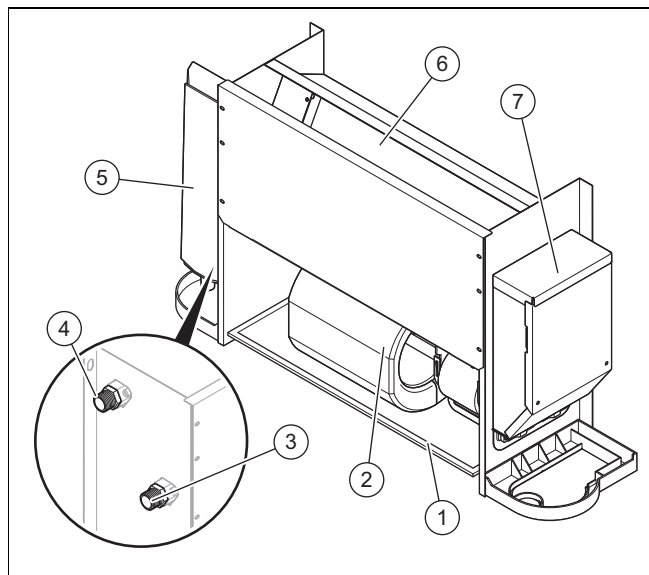
Ky udhëzues është i vlefshëm vetëm për produktet e mëposhtme:

Produkti - numri i artikullit

aroVAIR	VA 2-015 CN	0010035091
	VA 2-035 CN	0010035092
	VA 2-045 CN	0010035093
	VA 2-070 CN	0010035094

3 Përshkrimi i produktit

3.1 Ndërtimi i produktit



- | | | | |
|---|--------------------------------------------------|---|-----------------------------------------------|
| 1 | Filtri i ajrit | 5 | Ena pritëse e lëndës së kondensuar (aksesori) |
| 2 | Ventilatori | 6 | Këmbyesi i nxehtësisë |
| 3 | Lidhja e rrjedhës së qarkut hidraulik | 7 | Kutia elektronike |
| 4 | Lidhja e kthimit të rrjedhës së qarkut hidraulik | | |

3.2 Fasha e temperaturës së punës

Modaliteti	Temperatura e brendshme
Ftohja	17 ... 30 °C
Sistemi i ngrohjes	17 ... 30 °C

Diapazoni i temperaturës së hyrjes së ujit është midis 3 dhe 75 °C.

Diapazoni i temperaturës së këshilluar të hyrjes së ujit është midis 3 dhe 65 °C.

Diapazoni i presionit të hyrjes së ujit është midis 0 dhe 1,6 MPa.

3.3 Të dhënat në pllakën e llojit të produktit

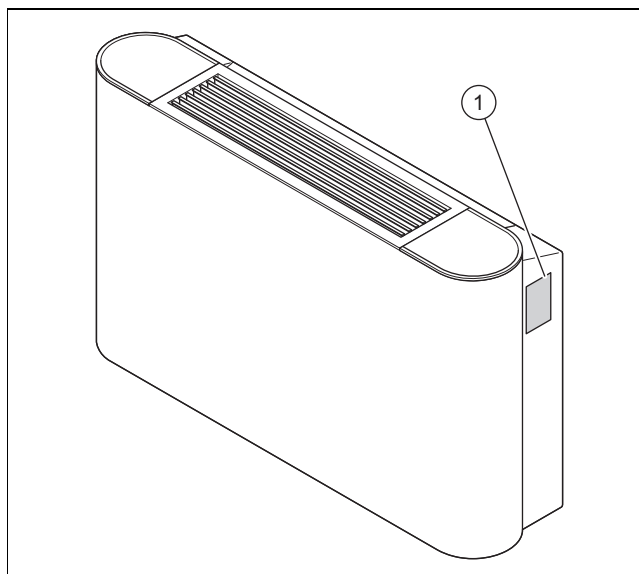
Tabela e tipit përmban të dhënat e mëposhtme:

Vlefshmëria: aroVAIR

Shkurtime/Simbole	Përshkrimi
aroVAIR...	Emërtimi i produktit
m ³ /h	Sasia maks. e ajrit
kW	Kapaciteti ftohës maks.
kW	Kapaciteti ngrohës maks.
V	Lidhja elektrike
Hz	
A	Intensiteti i rrymës nominale
W	Konsumi maks. i energjisë
kg	Pesha neto
MPa	Presioni maks. i punës

3.4 Serial number

Vendi i mbërthimit të tabelës së tipit:



Modeli dhe numri serial paraqiten tek tabela e tipit (1).

4 Montimi

3.5 Shenja-CE



Me shenjën-CE dokumentohet se produktet përmbushin kriteret bazë të gjitha direktivave në fuqi sipas Deklaratës së Konformitetit.

Deklarata e konformitetit mund të miratohet nga prodhuesi.

4 Montimi

Të gjitha përmasat nëpër figura jepen në milimetra (mm).

4.1 Shpaketimi i produktit

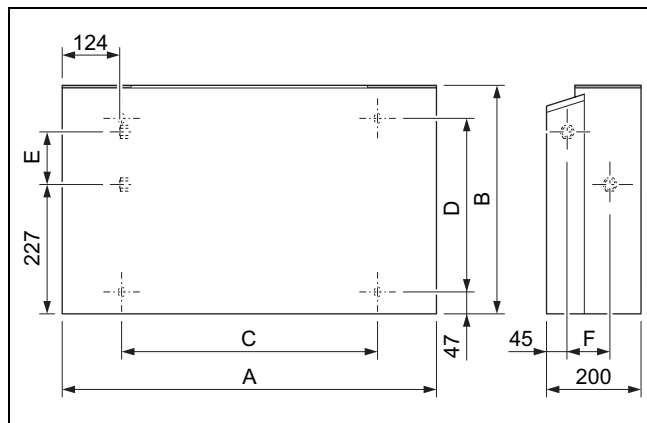
1. Nxirreni produktin nga paketimi.
2. Mënjaroni qeset mbrojtëse nga gjithë komponentët e produktit.

4.2 Kontrolloni përmbajtjen e ambalazhit

- Kontrolloni përmbajtjen e ambalazhit për tërësinë dhe paprekshmërinë e tij.

Sasia	Emërtimi
1	Konvektori i ventilatorit
1	Fija e nudit në kabljin lidhës
1	Shtojcë dokumentacion

4.3 Përmasat e produktit



Përmasat

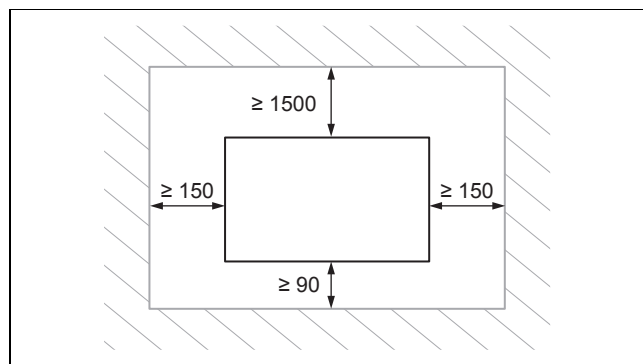
	VA 2-015 CN	VA 2-035 CN	VA 2-045 CN	VA 2-070 CN
A	790 mm	1.240 mm	1.240 mm	1.360 mm
B	495 mm	495 mm	495 mm	591 mm
C	534 mm	984 mm	984 mm	1.104 mm
D	375 mm	375 mm	375 mm	391 mm
E	123 mm	123 mm	123 mm	219 mm
F	93 mm	93 mm	93 mm	102 mm

4.4 Dimensionet minimale

Një pozicionim i papërshtatshëm i produktit mund të shkaktojë përforsimin e nivelit të zhurmës dhe vibracioneve si dhe reduktimin e efikasitetit të produktit.

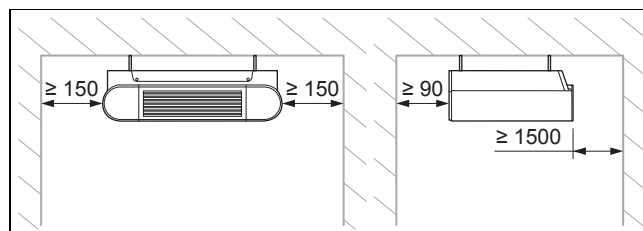
- Instaloni dhe pozicionojeni produktin sipas rregullit dhe respektoni distancat minimale.

Instalimi në mur



- Respektoni distancat e paraqitura në skemë.

Instalimi në tavan



- Respektoni distancat e paraqitura në skemë.

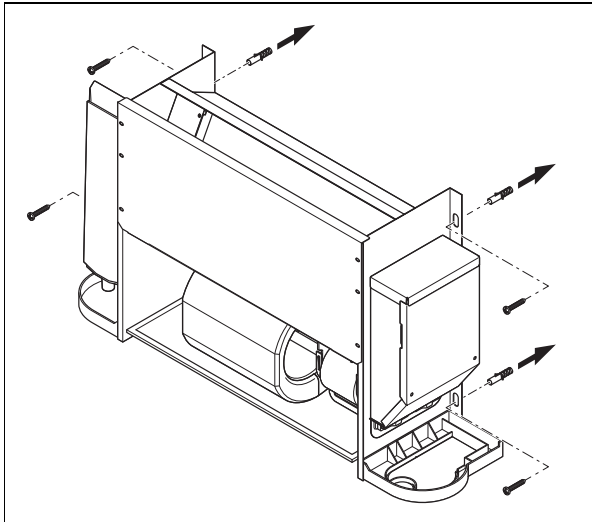
4.5 Varni produktin

1. Mos e instaloni produktin në një vend me pluhur, për të shmangur papastërti në filtrin e ajrit.
2. Çmontoni veshjen e jashtme të produktit.
3. Kontrolloni nëse muri ose tavani ka kapacitet të mjaftueshëm mbajtës, për të mbajtur peshën e produktit.

Pesha neto

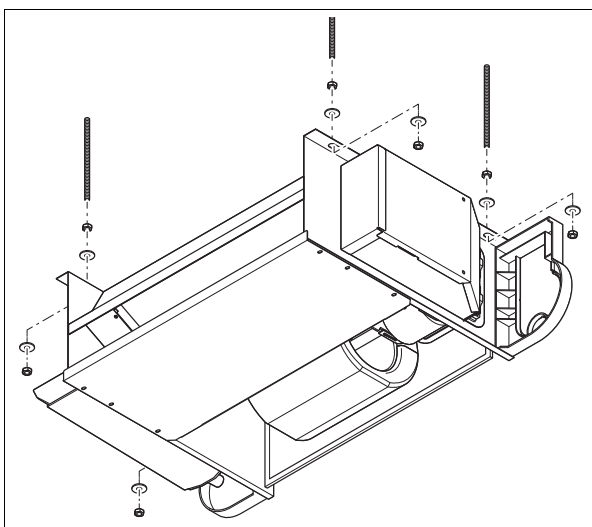
Vlefshmëria: VA 2-015 CN	18 kg
Vlefshmëria: VA 2-035 CN	25,5 kg
Vlefshmëria: VA 2-045 CN	25,5 kg
Vlefshmëria: VA 2-070 CN	32,5 kg

4. Alternative – Fiksimi në mur:



- ▶ Kontrolloni nëse aksesori shtrëngues është i përshtatshëm për llojin e murit.

5. Alternative – Fiksimi në tavan:



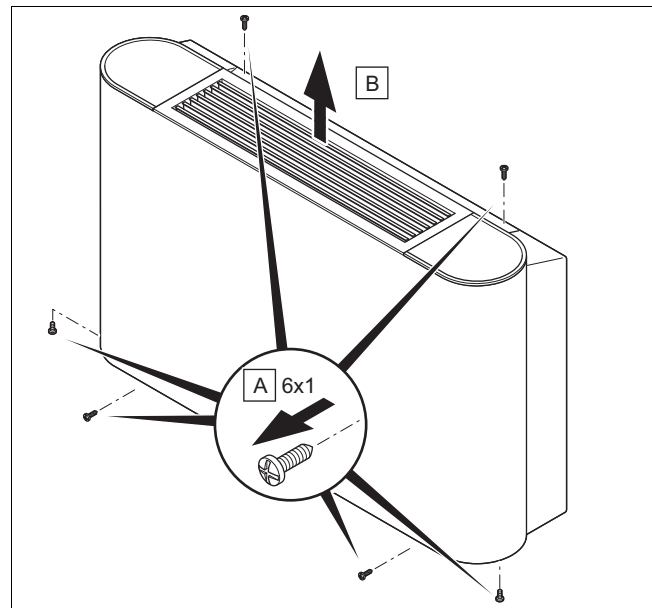
- ▶ Kontrolloni nëse aksesori përforcues është i përshtatshëm për llojin e tavanit.

6. Shënoni 4 pikat fiksuese në sipërfaqen mbajtëse .
- Bëni kujdes që tubi i shkarkimit të ujit të kondensuar të ketë një pjerrësi të lehtë, në mënyrë që uji i kondensuar të mund të shkarkohet lirisht.

Kushti: Kapaciteti mbajtës i sipërfaqes mbajtëse nuk është i mjaftueshëm

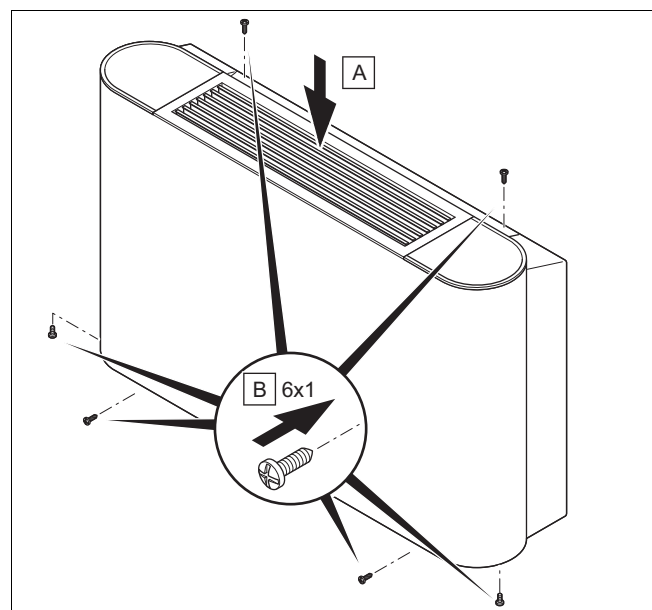
- ▶ Kujdesuni nga ana ndërtimore për një varëse me aftësi për të mbajtur. Përdorni p.sh. mbajtëse të veçanta ose veshje të murit.

4.6 Çmontoni veshjen e jashtme të produktit



1. Lironi 6 vidat (A) në pjesën e sipërme, të poshtme dhe të përparme të produktit.
2. Hiqni veshjen e jashtme, (2) duke e nxjerrë atë nga lart.

4.7 Montoni veshjen e jashtme të produktit



1. Instaloni mbulesën (A).
2. Shtrëngoni 6 vidat (B) në pjesën e sipërme, të poshtme dhe të përparme të produktit.

5 Instalimi

5 Instalimi

5.1 Instalimi hidraulik

5.1.1 Bashkimi hidraulik



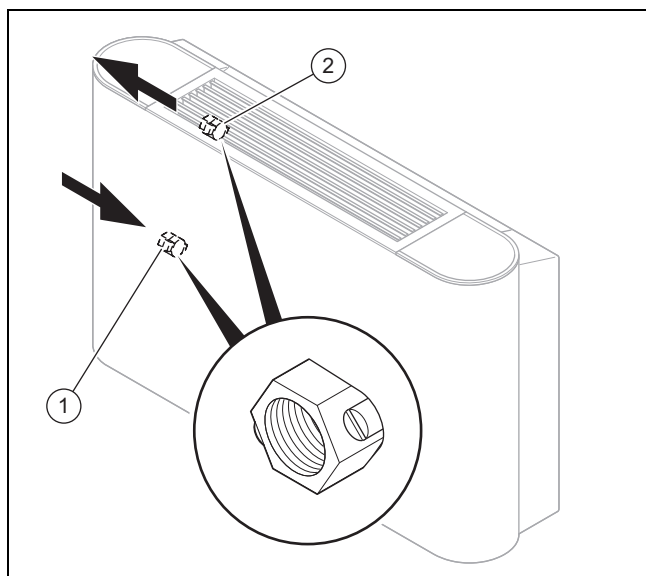
Kujdes!

Rrezik dëmtimi si pasojë e tubacioneve të ndotur!

Trupat e jashtëm si mbetjet e saldimit, mbetjet e vulosjes apo papastërtia në tubat e ujit mund të shkaktojnë dëmtime në ngrohës.

- ▶ Shpëlani mirë impiantin hidraulik para montimit.

1. Çmontoni veshjen e jashtme të produktit.

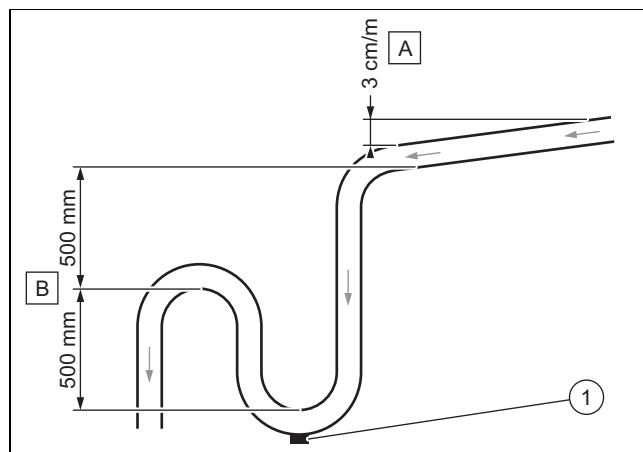


1 Rrjedha e qarkut hidraulik me vidën e boshatisjes

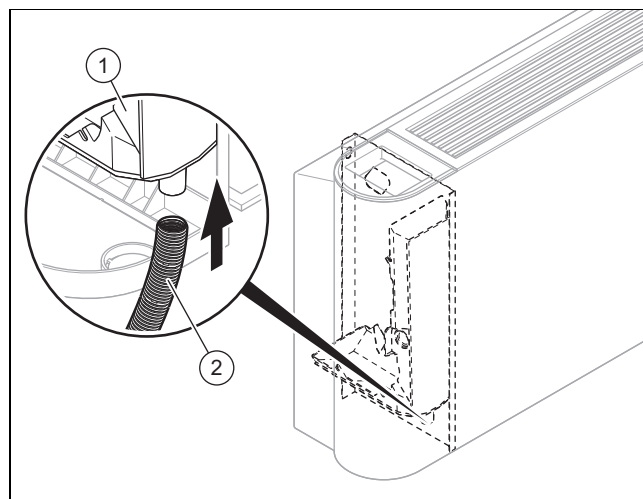
2 Kthimi i rrjedhës së qarkut hidraulik me vidën e ajrimit

2. Lidhni tubin e rrjedhës dhe kthimit të produktit tek qarku hidraulik.
 - Momenti i rotullimit: 61,8 ... 75,4 Nm
3. Izoloni tubat lidhës dhe rubinetët me mbrojtëse kundër ujit të kondensuar.
 - Mbrojtëse nga uji i kondensuar me trashësi 10 mm

5.1.2 Lidhni elementin kullues të ujit të kondensuar

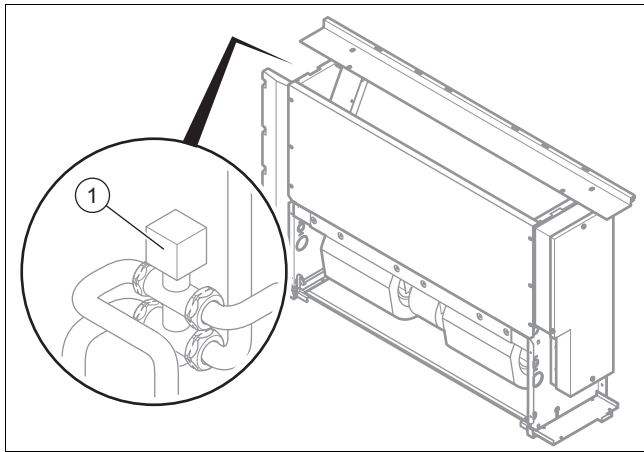


- ▶ Ruani pjerrësitë minimale (A), për të garantuar rrjedhën e ujit të kondensuar në shkarkimin e produktit.
- ▶ Instaloni një sistem të përshtatshëm shkarkimi (B), për të parandaluar formimin e erërave.
- ▶ Lidhni një spinë boshatisjeje (1) në dyshe-menë ku bie uji i kondensuar. Sigurohuni që spina të mund të çmontohet shpejt.
- ▶ Pozicionojeni si duhet tubin e shkarkimit, në mënyrë që të mos krijohen tensionime në lidhjet e shkarkimit të produktit.



- ▶ Lidhni shkarkimin e ujit të kondensuar (2) tek produkti.
- ▶ Shtoni ujë në enën pritëse të ujit të kondensuar (1) dhe kontrolloni nëse uji del si duhet.
 - ▽ Nëse nuk ndodh kështu, kontrolloni pjerrësinë e shkarkimit dhe shikoni mos ka pengesa të mundshme.

5.1.3 Lidhni valvulin e kthimit paraprak (opsional)



- ▶ Gjatë instalimit të valvulit të kthimit paraprak në produkt, ndiqni udhëzimet e instalimit të valvulit të kthimit paraprak.

5.2 Instalimi elektrik

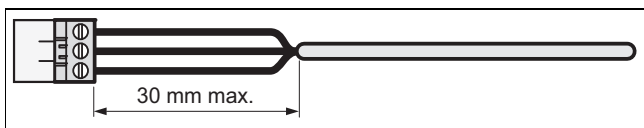
Instalimi elektrik duhet të kryhet vetëm nga një elektrikist.

5.2.1 Ndërprerja e furnizimit me energji

- ▶ Shkëputeni furnizimin me energji, para se të kryeni lidhjet elektrike.

5.2.2 Kabllazhi

1. Përdorni shtrënguesit e kablllove.
2. Shkurtoni kabllin lidhës sipas nevojës.



3. Për të shmangur qarqe të shkurta gjatë nxjerrjes së paqëllimshme të një konduktori, zhvishni këmbishën e jashtme të kabllit fleksibël vetëm maksimalisht 30 mm.
4. Sigurohuni që izolimi i fillit të brendshëm gjatë zhveshjes së këmbishës së jashtme nuk do të dëmtohet.
5. Hiqni izolues vetëm aq sa duhet nga fijet e brendshme, siç kërkohet për një lidhje të besueshme dhe të qëndrueshme.
6. Për të parandaluar një qark të shkurtër nga lirimi i lidhëseve, pas heqjes së izolantit, bashkoni këmbishët lidhëse tek kontaktet.
7. Kontrolloni nëse të gjitha fijet janë mekanikisht të fiksuara mirë në terminalet e spinës. Nëse është nevoja, shtrëngojini ato.

5.2.3 Realizoni ushqimin me energji



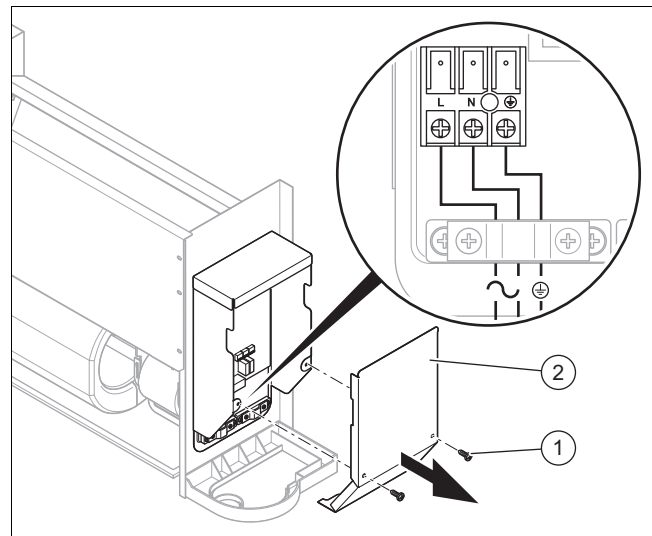
Kujdes!

Rreziku nga dëmtimet materiale si pasojë e tensionimeve të lidhjeve!

Në një tension rrjeti mbi 253 V, komponentët elektronikë mund të prishen.

- ▶ Sigurohuni që tensioni nominal i rrjetit të jetë 230 V.

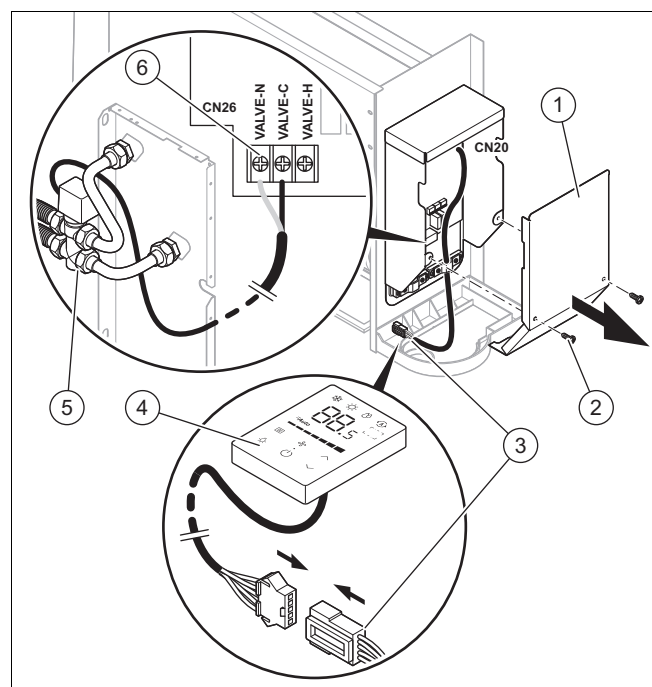
1. Çmontoni veshjen e jashtme të produktit.
2. Respektoni normativat kombëtare në fuqi.



3. Lironi vidat (1) dhe së fundi hiqni kapakun e kutisë së kontrollit (2).
4. Lidhni produktin me anë të një lidhjeje fikse dhe një mekanizmi ndarës elektrik me hapësira kontakti të paktën 3 mm (p.sh. siguresa ose çelësa fuqie).
 - Separatori / siguresa: 15 A
5. Vendosni brenda në produkt përmes kanalit të kablllove, një kabëll rrjeti me tre fije.
 - Kabëll fleksibël, dopio, tipi H05RN-F 3G1.5mm²
6. Lidhni kabllot e pajisjes. (→ Faqe 243)
7. Mbylleni kutinë e lidhjeve.
8. Sigurohuni që lidhja e rrjetit të jetë e arritshme dhe të mos mbulohej nga diçka.

5.2.4 Lidhni aksesoret

1. Çmontoni veshjen e jashtme të produktit.



2. Lironi vidat (2) dhe së fundi hiqni kapakun e kutisë së kontrollit (1).

6 Vënia në punë

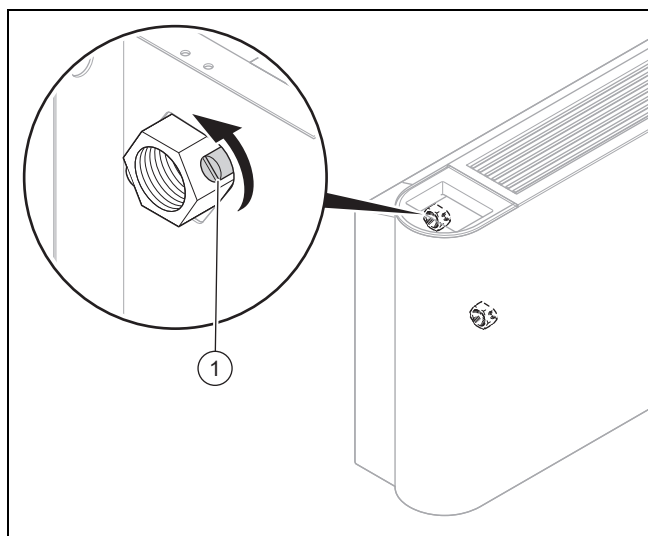
3. Lidhni terminalet (3) e komandimit të kabllit (4) te spina CN20 e pllakës përçuese.
4. Lidhni terminalet (6) e valvulit me 3-dalje (5) te spina CN26 e pllakës përçuese.
5. Mbyllni kapakun e kutisë së kontrollit dhe fiksojeni mirë.

6 Vënia në punë

6.1 Vënia në punë

1. Për mbushjen e qarkut hidraulik, këshillohuni me udhëzuesin e instalimit të këmbjesit të nxehtësisë.
2. Kontrolloni nëse lidhjet janë hermetike.
3. Ajrosni qarkun hidraulik .

6.2 Ajrosni produktin



1. Gjatë mbushjes me ujë, hapni valvulin e ajrimit (1).
2. Mbyllni valvulin e ajrosjes, sapo uji të rrjedhë (përsëriteni këtë masë disa herë, sipas nevojës).
3. Sigurohuni që vida e ajrimit të jetë puthitur hermetikisht.
4. Montoni veshjen e jashtme të produktit.

7 Transferimi i produktit tek operatori

- ▶ Pas përfundimit të instalimit, tregojini përdoruesit vendin dhe funksionin e mekanizmave të sigurisë.
- ▶ Tregojini përdoruesit udhëzimet e sigurisë që duhet të ketë parasysht.
- ▶ Informoni operatorin se duhet ta mirëmbajë produktin sipas intervaleve të parashikuara.

8 Zgjidhja e defektit

8.1 Sigurimi i pjesëve të këmbimit

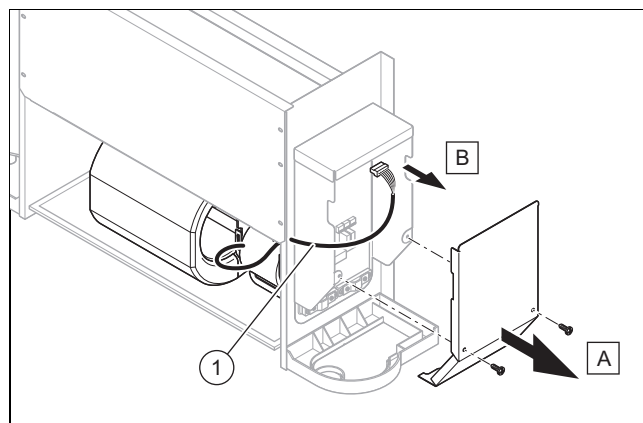
Pjesët origjinale të produktit janë certifikuar nga prodhuesi si pjesë e kontrollit të përputhshmërisë. Nëse gjatë mirëmbajtjes ose riparimit, përdorni pjesë të tjera, të pacertifikuara ose të autorizuara, përputhshmëria e produktit mund të shfuqizohet dhe produkti nuk përputhet më me normat në fuqi.

Ju këshillojmë të përdorni menjëherë pjesë këmbimi origjinale të prodhuesit, në mënyrë që të garantohet një funksionim pa defekte dhe i sigurt. Për të marrë informacione lidhur me pjesët e këmbimit origjinale, drejtohuni pranë adresës së kontaktit që gjendet në pjesën e pasme të udhëzuesit përkatës.

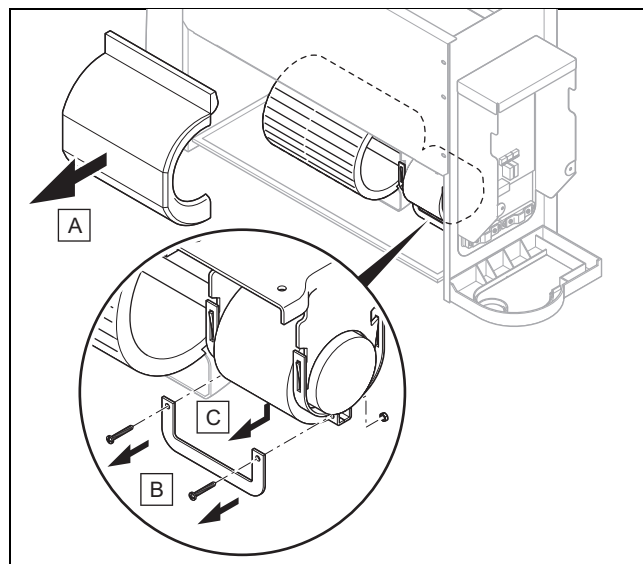
- ▶ Nëse gjatë mirëmbajtjes ose riparimit ju duhen pjesë këmbimi, përdorni vetëm pjesë këmbimi të autorizuara për produktin.

8.2 Ndërrimi i ventilatorit

1. Çmontoni veshjen e jashtme të produktit.



2. Lironi vidat (A) tek kutia e kontrollit (B) dhe hiqini ato.
3. Hiqini spinën e ventilatorit (1) nga pllaka përçuese.



4. Hiqni veshjen e jashtme nga ventilatori (A).
5. Hiqni vidat (B) dhe nxirrni mbajtësin. (C)



Udhëzim

Njësia e elektromotorit të ventilatorit mund të bjerë poshtë, ndaj mbajeni mirë gjatë këtij procesi.

6. Nxirreni njësini e elektromotorit nga ventilatori.
7. Instaloni ventilatorin e ri duke ndjekur rendin e kundër të hapave.
8. Montoni veshjen e jashtme të produktit.

9 Inspektimi dhe mirëmbajtja

9.1 Respektoni intervalet e inspektimit dhe kontrollit

- ▶ Respektoni intervalet e minimale të inspektimit dhe kontrollit. Në varësi të rezultateve të inspektimit mund të jetë i nevojshëm një kontroll më i hershëm.

9.2 Mirëmbajtja e produktit

Njëherë në muaj

- ▶ Kontrolloni nëse filtri i ajrit është i pastër.
 - Filtrat e ajrit përgatiten me fibra dhe mund të lahen me ujë.

Çdo gjashtë muaj

- ▶ Çmontoni veshjen e jashtme të produktit.
- ▶ Kontrolloni nëse këmbyesi i nxehtësisë është i pastër.
- ▶ Hiqni gjithë objektet e huaja nga sipërfaqja e lamelave të këmbyesit të nxehtësisë, të cilët mund të pengojnë qarkullimin e ajrit.
- ▶ Hiqni pluhurin me spërkatësin me presion ajri.
- ▶ Pastrojeni dhe fërkojeni me kujdes me ujë dhe thajeni me një pajisje me presion ajri.
- ▶ Sigurohuni që shkarkimi i ujit të kondensuar të mos pengohet, pasi ai mund të ndikojë në shkarkimin e rregullt të ujit.
- ▶ Sigurohuni që në qarkun hidraulik të mos ketë më ajër.

Kushti: Në qark ka mbetur ajër.

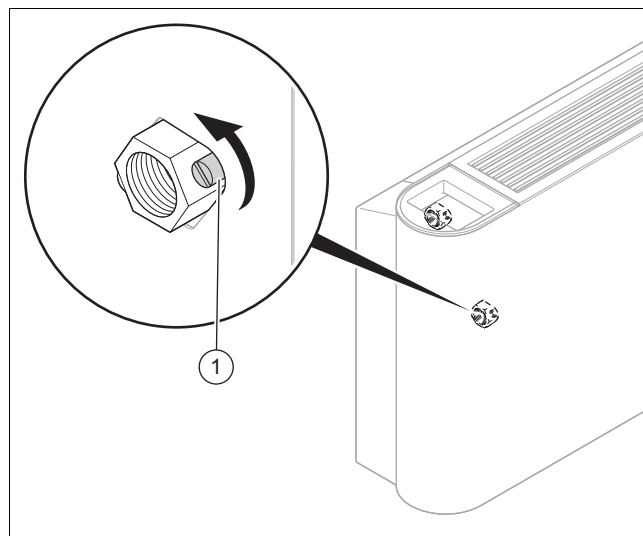
- Startojeni sistemin dhe lëreni të punojë disa minuta.
- Fikeni sistemin.
- Lironi vidën e ajrit në kthimin e rrjedhës së qarkut dhe lëreni ajrin të dalë.
- Përsëritini këta hapa sa më shpesh të jetë e mundur.

Gjatë periudhave të gjata të mospërdorimit

- ▶ Boshatiseni impiantin dhe produktin, për ta mbrojtur këmbyesin e nxehtësisë nga ngrica.

9.3 Zbrazja e produktit

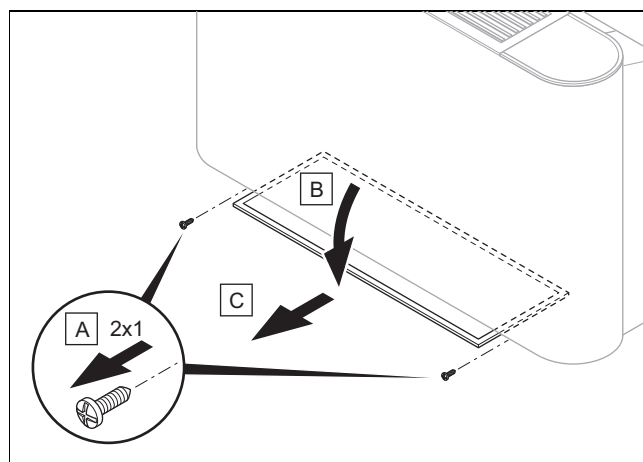
1. Çmontoni veshjen e jashtme të produktit.



2. Nën vidën e boshatisjes, vendosni një enë të përshtatshme dhe me madhësi të mjaftueshme.
3. Lironi vidën (1) tek rrjedha e qarkut hidraulik, për të boshatisur produktin.
4. Për boshatisjen e plotë të produktit, fryjeni brendësinë e këmbyesit të nxehtësisë me ajër me presion.
5. Montoni veshjen e jashtme të produktit.

9.4 Pastrimi i filtrit të ajrit

1. Lirojini 2 vidat (A) të xokoli i njësisë.



2. Rrotulloni mbajtësin e filtrit (B).
3. Tërhiqeni filtrin e ajrit (C) nga vetja.
4. Pastrojeni filtrin e ajrit duke e fryrë me ajër me presion ose duke e pastruar me ujë.
5. Pas rimontimit, sigurohuni që filtri të jetë i pastër dhe i tharë plotësisht.
6. Nëse filtri është i dëmtuar, ndërrojeni atë.

10 Nxjerrja jashtë pune në mënyrë të përhershme

10 Nxjerrja jashtë pune në mënyrë të përhershme

1. Boshatisni produktin.
2. Çmontoni produktin.
3. Dorëzoni produktin bashkë me pjesët e tij përbërëse për riciklim ose hidheni atë.

11 Riciklimi dhe deponimi

- ▶ Të shkarkuarit e lini atë për mjeshtrin I cili e ka montuar produktin.



■ Nëse produkti është i shënuar me këtë simbol:

- ▶ Në këtë rast mos e shkarkoni produktin mbi mbeturinat e shtëpis.
- ▶ Përkundrazi të jipet produkti në një vend grumbullimi për pajisje elektronike.



■ Nëse produkti përmban bateri, të cilat janë të shënuara me këtë shenjë, atëherë bateritë mund të përmbajnë substanca ndotëse për shëndetin.

- ▶ Në këtë rast shkarkoni bateritë në një vend grumbullimi për bateri.

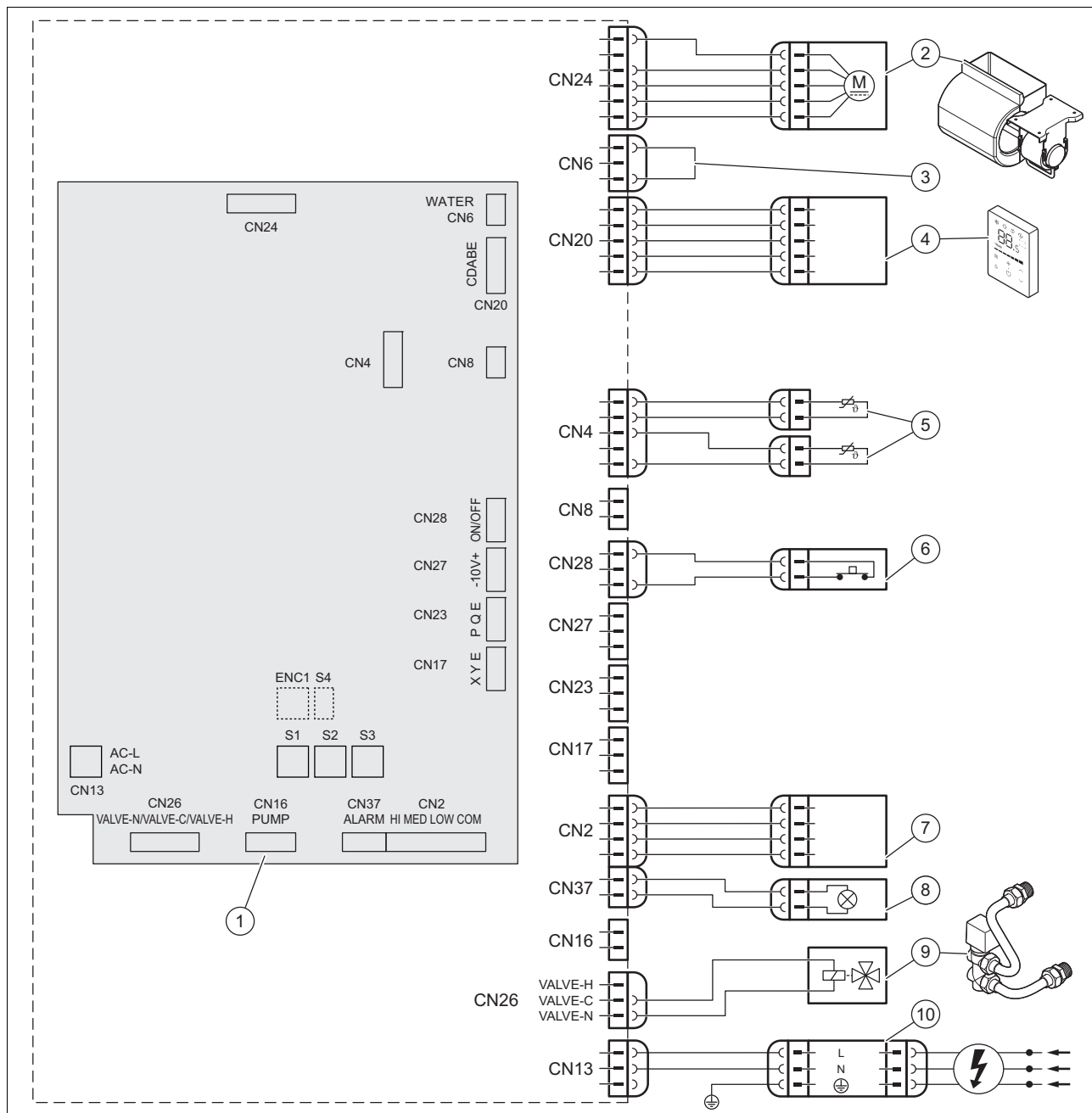
Vlefshmëria: Kroaci

Obavijest u svezi Zakona o održivom gospodarenju otpadom i Pravilnika o gospodarenju otpadnom električnom i električkom opremom nalazi se na internetskoj stranici društva Vaillant- www.vaillant.hr.

12 Shërbimi i klientit

Të dhënat e kontaktit të shërbimit tonë të klientit i gjeni në faqen e pasme ose në faqen tonë të internetit.

13 Skema elektrike



- | | | | |
|---|---------------------------------------|----|--------------------------------------------|
| 1 | Qarku elektrik bazë | 6 | Kontakti i jashtëm On-Off |
| 2 | Motori i ventilatorit | 7 | Lidhjet për komandimin e jashtëm (aksesor) |
| 3 | Lidhja e urës | 8 | Dritat treguese të alarmit |
| 4 | Çelësi rregullues i lidhur me kabllin | 9 | Valvul kthimi paraprake |
| 5 | Sensorët e temperaturës | 10 | Ushqimi me energji |

14 Çelësi DIP në pllakën përcuese

14 Çelësi DIP në pllakën përcuese

S1		
S1-1		Dy tuba
		Katër tuba, të padisponueshëm
S1-2		Ajri i ftohtë shtesë i çaktivizuar
		Ajri i ftohtë shtesë i aktivizuar (nuk këshillohet)
S1-3		Ndalimi i termostatit të ventilatorit kur arrihet 26 °C e baterisë
		Ndalimi i termostatit të ventilatorit kur arrihet 32 °C e baterisë
S1-4		Rezistenca elektrike ndihmëse e disponueshme
		Rezistenca elektrike ndihmëse e disponueshme

S2		
S2-1/2		Kompensimi në procesin e ftohjes 0 °C
		Kompensimi në procesin e ftohjes 1 °C
		Kompensimi në procesin e ftohjes 2 °C
		Kompensimi në procesin e ftohjes 3 °C
S2-3/4		Kompensimi në procesin e ngrohjes 0 °C
		Kompensimi në procesin e ngrohjes 1 °C

S2		
S2-3/4		Kompensimi në procesin e ngrohjes 6 °C
		Kompensimi në procesin e ngrohjes 8 °C

S3		
	VA 2-015 CN	
	VA 2-035 CN	
	VA 2-045 CN	
	VA 2-070 CN	

Shtojcë

A Të dhënat teknike

Të dhënat teknike

		VA 2-015 CN	VA 2-035 CN	VA 2-045 CN	VA 2-070 CN
Ushqimi me energji	Tensioni	220-240 V	220-240 V	220-240 V	220-240 V
	Faza	1	1	1	1
	Frekuenca	50 Hz	50 Hz	50 Hz	50 Hz
Tipi fankoil		Tavani/dysheme	Tavani/dysheme	Tavani/dysheme	Tavani/dyshemeja
Qarkullimi i ajrit	Numri i vogël i rrotullimeve të ventilatorit	150 m³/h	340 m³/h	410 m³/h	685 m³/h
	Numër mesatar i rrotullimeve të ventilatorit	170 m³/h	470 m³/h	580 m³/h	1.015 m³/h
	Numër i lartë i rrotullimeve të ventilatorit	255 m³/h	595 m³/h	790 m³/h	1.360 m³/h
Kapaciteti ftohës, sipas normës EN 1397 (*)	Totali me numër të ulët rrotullimesh të ventilatorit	0,92 kW	2,22 kW	2,71 kW	4,57 kW
	Totali me numër mesatar rrotullimesh të ventilatorit	1,06 kW	2,89 kW	3,48 kW	6,12 kW
	Totali me numër të lartë rrotullimesh të ventilatorit	1,50 kW	3,50 kW	4,30 kW	7,35 kW
	Sensibël me numër të lartë rrotullimesh	1,14 kW	2,65 kW	3,25 kW	5,87 kW
	E heshtur me numër të lartë rrotullimesh	0,36 kW	0,85 kW	1,05 kW	1,48 kW
Qarkullimi nominal i ujit në procesin e ftohjes	Totali me numër të ulët rrotullimesh të ventilatorit	180 l/h	400 l/h	620 l/h	810 l/h
	Totali me numër mesatar rrotullimesh të ventilatorit	210 l/h	510 l/h	730 l/h	1.100 l/h
	Totali me numër të lartë rrotullimesh të ventilatorit	310 l/h	610 l/h	770 l/h	1.280 l/h
Humbje presioni në procesin e ftohjes	Totali me numër të ulët rrotullimesh të ventilatorit	5,84 kPa	14,82 kPa	22,78 kPa	19,41 kPa
	Totali me numër mesatar rrotullimesh të ventilatorit	7,63 kPa	24,41 kPa	36,22 kPa	33,7 kPa
	Totali me numër të lartë rrotullimesh të ventilatorit	15,1 kPa	35,1 kPa	54,2 kPa	44,1 kPa
Kapaciteti ngrohës, sipas normës EN 1397 (**)	Totali me numër të ulët rrotullimesh të ventilatorit	0,92 kW	2,19 kW	2,60 kW	4,71 kW
	Totali me numër mesatar rrotullimesh të ventilatorit	1,07 kW	2,87 kW	3,43 kW	6,46 kW
	Totali me numër të lartë rrotullimesh të ventilatorit	1,57 kW	3,50 kW	4,30 kW	8,05 kW
Rrjedha nominale e ujit në procesin e nxehjes	Totali me numër të ulët rrotullimesh të ventilatorit	180 l/h	430 l/h	680 l/h	840 l/h
	Totali me numër mesatar rrotullimesh të ventilatorit	210 l/h	560 l/h	810 l/h	1.140 l/h
	Totali me numër të lartë rrotullimesh të ventilatorit	310 l/h	680 l/h	850 l/h	1.400 l/h
Humbje presioni në procesin e ngrohjes	Totali me numër të ulët rrotullimesh të ventilatorit	5,84 kPa	14,82 kPa	22,32 kPa	18,16 kPa
	Totali me numër mesatar rrotullimesh të ventilatorit	7,63 kPa	24,41 kPa	36,87 kPa	31,9 kPa
	Totali me numër të lartë rrotullimesh të ventilatorit	15,1 kPa	35,1 kPa	54,3 kPa	46,9 kPa
Konsumi nominal	Totali me numër të ulët rrotullimesh të ventilatorit	8 W	10 W	14 W	22 W
	Totali me numër mesatar rrotullimesh të ventilatorit	9 W	17 W	25 W	53 W

Shtojcë

		VA 2-015 CN	VA 2-035 CN	VA 2-045 CN	VA 2-070 CN
Konsumi nominal	Totali me numër të lartë rrotullimesh të ventilatorit	15 W	26 W	50 W	113 W
Rryma nominale		0,18 A	0,18 A	0,49 A	0,95 A
Niveli i presionit të zhurmës, sipas normës EN 16583	Numri i vogël i rrotullimeve të ventilatorit	21 dB	25 dB	30 dB	33 dB
	Numër mesatar i rrotullimeve të ventilatorit	24 dB	32 dB	38 dB	44 dB
	Numër i lartë i rrotullimeve të ventilatorit	34 dB	38 dB	46 dB	52 dB
Niveli i fuqisë së zhurmës, sipas normës EN 16583	Numri i vogël i rrotullimeve të ventilatorit	34 dB	37 dB	43 dB	49 dB
	Numër mesatar i rrotullimeve të ventilatorit	37 dB	45 dB	52 dB	58 dB
	Numër i lartë i rrotullimeve të ventilatorit	47 dB	52 dB	59 dB	64 dB
Motori i ventilatorit		Rrymë e vazhduar	Rrymë e vazhduar	Rrymë e vazhduar	Rrymë e vazhduar
Tipi i ventilatorit		Ventilator rrotullues, fletë të përkulura përpara	Ventilator rrotullues, fletë të përkulura përpara	Ventilator rrotullues, fletë të përkulura përpara	Ventilator rrotullues, fletë të përkulura përpara
Ventilatori		1 copë	2 copë	2 copë	3 copë
Setet e baterive		3	3	3	3
Presioni maksimal në reagim i baterisë		1,6 MPa	1,6 MPa	1,6 MPa	1,6 MPa
Diametri i baterisë		7,94 mm	7,94 mm	7,94 mm	7,94 mm
Lidhja hidraulike e furnizimit dhe shkarkimit		G3/4"	G3/4"	G3/4"	G3/4"
Diametri i jashtëm i lidhjes së shkarkimit të ujit të kondensuar		18,5 mm	18,5 mm	18,5 mm	18,5 mm
Gjerësia		790 mm	1.240 mm	1.240 mm	1.360 mm
Lartësia		495 mm	495 mm	495 mm	591 mm
Thellësia		200 mm	200 mm	200 mm	200 mm
Pesha neto		18 kg	25,5 kg	25,5 kg	32,5 kg

(*) Kushtet e ftohjes: Temperatura e ujit: 7 °C (Hyrja) / 12 °C (Dalja), Temperatura e mjedisit: 27 °C (Temperatura e tharjes) / 19 °C (Temperatura e lagështisë)

(*) Kushtet e ngrohjes: Temperatura e ujit: 45 °C / $\Delta T = 5$ K (Hyrja), rrjedhë e njëjtë e ujit si në kushtet e ftohjes, temperatura e mjedisit: 20 °C (Temperatura e tharjes)

Uputstvo za instalaciju i održavanje

Sadržaj

1	Bezbednost	252
1.1	Upozoravajuće napomene koje se odnose na postupanje	252
1.2	Opšte sigurnosne napomene	252
1.3	Propisi (smernice, zakoni, standardi)	252
2	Napomene o dokumentaciji	253
2.1	Pridržavanje priložne važeće dokumentacije.....	253
2.2	Čuvanje dokumentacije	253
2.3	Oblast važenja uputstava	253
3	Opis proizvoda	253
3.1	Struktura proizvoda.....	253
3.2	Opseg temperature za rad.....	253
3.3	Podaci na tipskoj pločici.....	253
3.4	Serijski broj	253
3.5	CE-oznaka	254
4	Montaža	254
4.1	Raspakivanje proizvoda	254
4.2	Provera obima isporuke.....	254
4.3	Dimenzije proizvoda	254
4.4	Minimalni razmaci	254
4.5	Kačenje proizvoda	254
4.6	Demontaža omotača proizvoda.....	255
4.7	Montaža kućišta proizvoda	255
5	Instalacija	256
5.1	Hidraulička instalacija	256
5.2	Električna instalacija	257
6	Puštanje u rad	258
6.1	Puštanje u rad.....	258
6.2	Provetranje proizvoda	258
7	Predati proizvod vlasniku	258
8	Otklanjanje smetnji	258
8.1	Nabavka rezervnih delova	258
8.2	Zamena ventilatora	258
9	Inspekcija i održavanje	259
9.1	Poštovanje intervala inspekcije i održavanja	259
9.2	Održavanje proizvoda.....	259
9.3	Pražnjenje proizvoda	259
9.4	Čišćenje filtera vazduha	259
10	Konačno puštanje van pogona	260
11	Reciklaža i odlaganje otpada	260
12	Služba za korisnike	260
13	Šema strujnog toka	261
14	DIP-prekidač na štampanoj ploči	262
Dodatak	263	
A	Tehnički podaci	263



1 Bezbednost

1 Bezbednost

1.1 Upozoravajuće napomene koje se odnose na postupanje

Klasifikacija upozorenja koja se odnose na određenu aktivnost

Upozoravajuće napomene prema vrsti radnje su uz pomoć znaka upozorenja i signalnih reči klasifikovane u pogledu stepena ozbiljnosti moguće opasnosti:

Znakovi upozorenja i signalne reči



Opasnost!

Neposredna opasnost po život ili opasnost od teških povreda ljudi



Opasnost!

Opasnost po život zbog strujnog udara



Upozorenje!

Opasnost od lakih povreda ljudi



Oprez!

Rizik od materijalne štete ili štete po životnu sredinu

1.2 Opšte sigurnosne napomene

1.2.1 Opasnost zbog nedovoljne kvalifikacije

Sledeće radove smeju da obavljaju isključivo serviseri koji su za to dovoljno kvalifikovani:

- Montaža
- Demontaža
- Instalacija
- Puštanje u rad
- Inspekcija i održavanje
- Popravka
- Stavljanje van pogona
- ▶ Postupajte u skladu sa aktuelnim stanjem tehnike.

1.2.2 Opasnost po život zbog strujnog udara

Ako dodirujete komponente koje provode napon, onda postoji opasnost od strujnog udara.

Pre nego što radite na proizvodu:

- ▶ Isključite proizvod sa napona, tako što ćete da isključite sva napajanja strujom sa svih polova (električni separator sa najmanje 3 mm zazora za kontakt, npr. osigurač ili zaštitni prekidač napajanja).

- ▶ Osigurajte od ponovnog uključivanja.
- ▶ Proverite, da li postoji napon.

1.2.3 Opasnost od opekotina usled vrelih delova

- ▶ Rad na sastavnim delovima tek kada su hladni.

1.2.4 Opasnost po život zbog nedostatka sigurnosnih uređaja

Šeme sadržane u ovom dokumentu ne prikazuju sve sigurnosne uređaje neophodne za pravilnu instalaciju.

- ▶ Instalirajte neophodne sigurnosne uređaje u sistemu.
- ▶ Vodite računa o važećim nacionalnim i internacionalnim zakonima, standardima i smernicama.

1.2.5 Opasnost od povreda zbog velike težine proizvoda

- ▶ Proizvod transportujte najmanje uz pomoć dve osobe.

1.2.6 Rizik od materijalne štete zbog mraza

- ▶ Nemojte da instalirate proizvod u prostorije gde postoji opasnost od mraza.

1.2.7 Rizik od materijalne štete zbog neadekvatnog alata

- ▶ Koristite odgovarajući alat.

1.2.8 Opasnost od povreda prilikom demontaže oplata proizvoda.

Kod demontaže oplata proizvoda postoji opasnost da se posećete na oštrim ivicama okvira.

- ▶ Nosite zaštitne rukavice, da se ne biste posekli.

1.3 Propisi (smernice, zakoni, standardi)

- ▶ Poštujte nacionalne propise, standarde, regulative, uredbe i zakone.



2 Napomene o dokumentaciji

2.1 Pridržavanje propratne važeće dokumentacije

- ▶ Obavezno vodite računa o svim uputstvima za montažu, upotrebu i instalaciju, koja su priložena uz komponente sistema.
- ▶ Za montažu krovnog ankera tipa S/2 pratite samo ovo uputstvo.

2.2 Čuvanje dokumentacije

- ▶ Predajte ovo uputstvo, kao i sve propratne važeće dokumente operateru postrojenja.

2.3 Oblast važenja uputstava

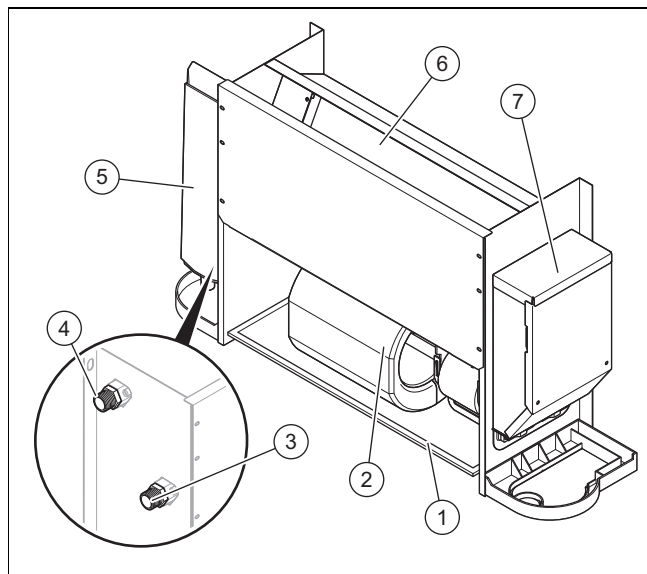
Ovo uputstvo važi isključivo za sledeće proizvode:

Broj artikla proizvoda

aroVAIR	VA 2-015 CN	0010035091
	VA 2-035 CN	0010035092
	VA 2-045 CN	0010035093
	VA 2-070 CN	0010035094

3 Opis proizvoda

3.1 Struktura proizvoda



- | | | | |
|---|----------------------------------------------|---|------------------------------|
| 1 | Filter vazduha | 5 | Posuda za kondenzat (pribor) |
| 2 | Ventilator | 6 | Izmenjivač toplote |
| 3 | Priključak polaznog voda hidrauličnog kruga | 7 | Kutija sa elektronikom |
| 4 | Priključak povratnog voda hidrauličnog kruga | | |

3.2 Opseg temperature za rad

Način rada	Unutrašnja temperatura
Hlađenje	17 ... 30 °C
Grejanje	17 ... 30 °C

Opseg ulazne temperature vode je između 3 i 75 °C.

Opseg preporučene ulazne temperature vode je između 3 i 65 °C.

Opseg ulaznog pritiska vode je između 0 i 1,6 MPa.

3.3 Podaci na tipskoj pločici

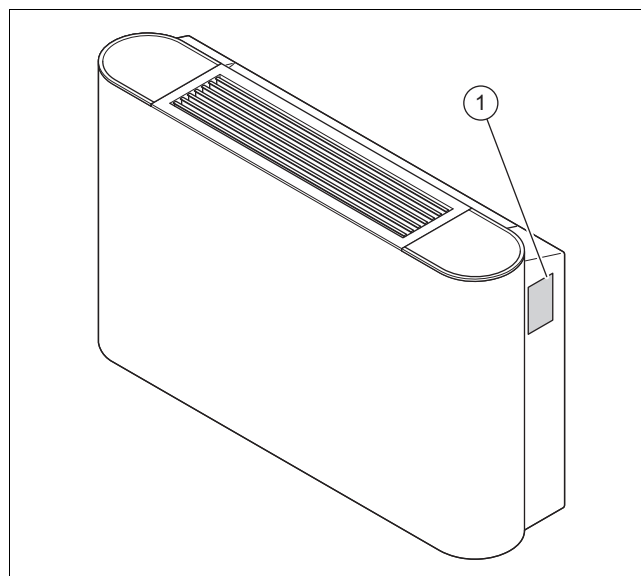
Pločica sa tipom sadrži sledeće podatke:

Oblast važenja: aroVAIR

Skraćenice/simboli	Opis
aroVAIR...	Oznaka proizvoda
m ³ /h	Maks. količina vazduha
kW	Maks. snaga hlađenja
kW	Maks. snaga grejanja
V	Električni priključak
Hz	
A	Nazivna snaga struje
W	Maks. potrošnja struje
kg	Neto težina
MPa	Maks. radni pritisak

3.4 Serijski broj

Mesto ugradnje pločice sa oznakom tipa:



Model i serijski broj stoje na pločici sa oznakom tipa (1).

4 Montaža

3.5 CE-oznaka



CE-oznakom se dokumentuje da proizvodi u skladu sa izjavom o usklađenosti, ispunjavaju osnovne zahteve važećih smernica.

Izjava o usklađenosti se može dobiti na uvid kod proizvođača.

4 Montaža

Sve dimenzije u slikama su navedene u milimetrima (mm).

4.1 Raspakivanje proizvoda

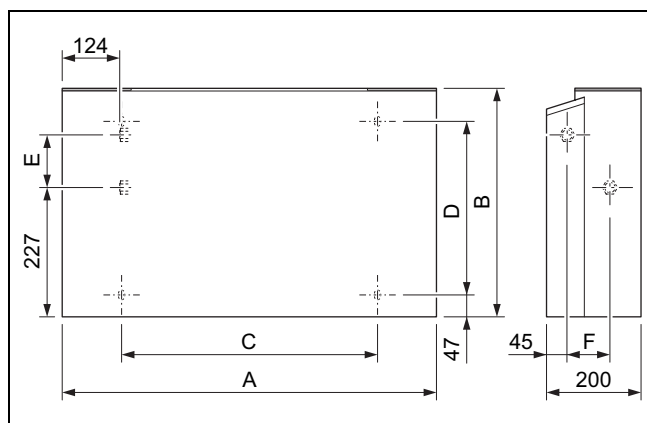
1. Izvadite proizvod iz pakovanja.
2. Skinite zaštitne folije sa svih komponenti proizvoda.

4.2 Provera obima isporuke

- ▶ Proverite obim isporuke u pogledu kompletnosti i neoštećenosti.

Količina	Oznaka
1	Konvektor ventilatora
1	Nulti provodnik-priključni kabl
1	Priložena dokumentacija

4.3 Dimenzije proizvoda



Dimenzije

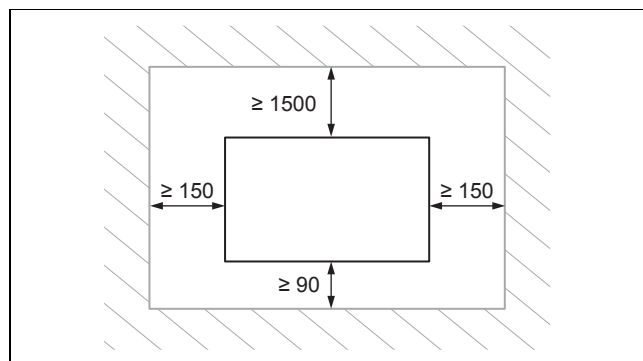
	VA 2-015 CN	VA 2-035 CN	VA 2-045 CN	VA 2-070 CN
A	790 mm	1.240 mm	1.240 mm	1.360 mm
B	495 mm	495 mm	495 mm	591 mm
C	534 mm	984 mm	984 mm	1.104 mm
D	375 mm	375 mm	375 mm	391 mm
E	123 mm	123 mm	123 mm	219 mm
F	93 mm	93 mm	93 mm	102 mm

4.4 Minimalni razmaci

Nepovoljno pozicioniranje proizvoda može dovesti do toga da se nivo buke i vibracije tokom rada pojačaju i funkcionalnost proizvoda smanji.

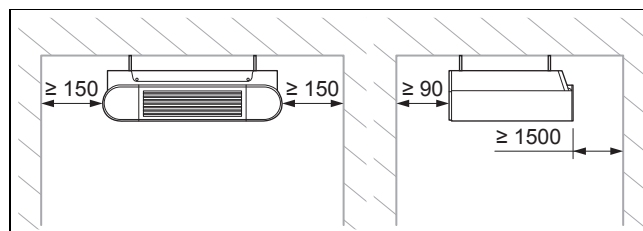
- ▶ Pravilno instalirajte i pozicionirajte proizvod i vodite računa o najmanjem rastojanju.

Instalacija na zidu



- ▶ Pridržavajte se naznačenih razmaka u planu.

Instalacija na pokrivaču



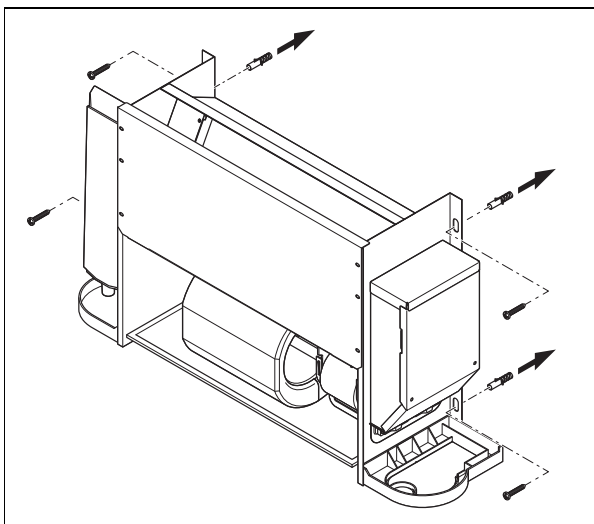
- ▶ Pridržavajte se naznačenih razmaka u planu.

4.5 Kačenje proizvoda

1. Nemojte instalirati proizvod na posebno prašnjavom mestu, kako biste izbegli prljanje filtera za vazduh.
2. Demontirajte omotač proizvoda.
3. Proverite da li zid odn. pokrivač ima dovoljnu nosivost, kako bi mogao da podnese težinu proizvoda.

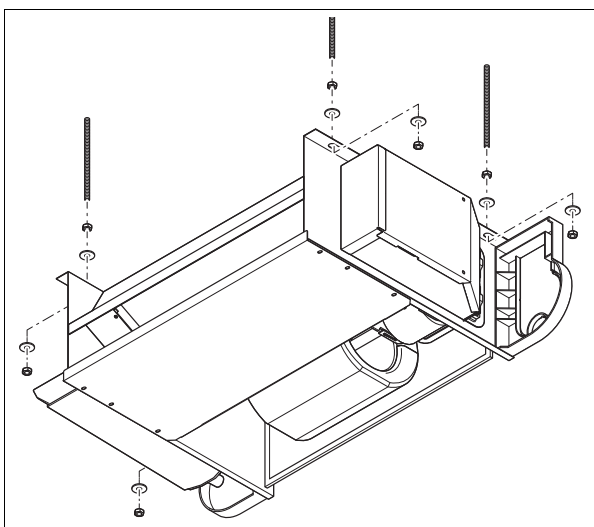
Neto težina	
Oblast važenja: VA 2-015 CN	18 kg
Oblast važenja: VA 2-035 CN	25,5 kg
Oblast važenja: VA 2-045 CN	25,5 kg
Oblast važenja: VA 2-070 CN	32,5 kg

4. Alternativa – Pričvršćivanje na zid:



- ▶ Proverite da li je pribor za pričvršćivanje prikladan za datu vrstu zida.

5. Alternativa – Pričvršćivanje na pokrivač:



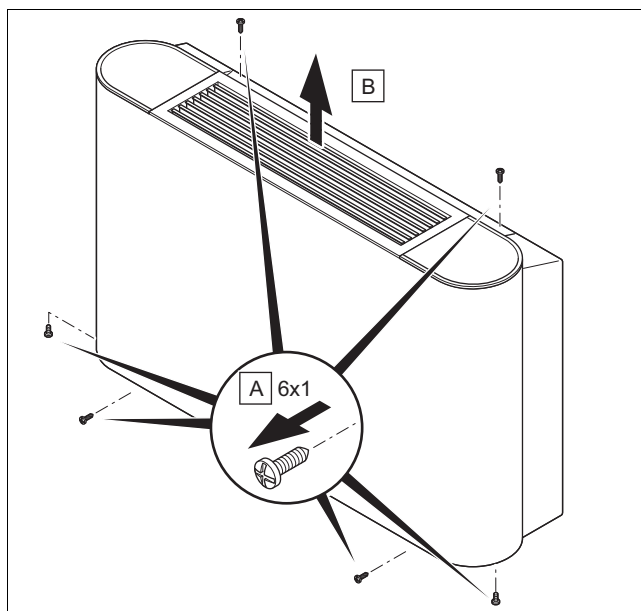
- ▶ Proverite da li je pribor za pričvršćivanje prikladan za datu vrstu pokrivača.

6. Pričvrstite 4 pričvrstne tačke na noseće površine .
- Vodite računa da crevo za odvod kondenzata ima samo mali nagib, kako bi kondenzat mogao neometano da istekne.

Uslov: Nosivost nosećih površina nije dovoljna

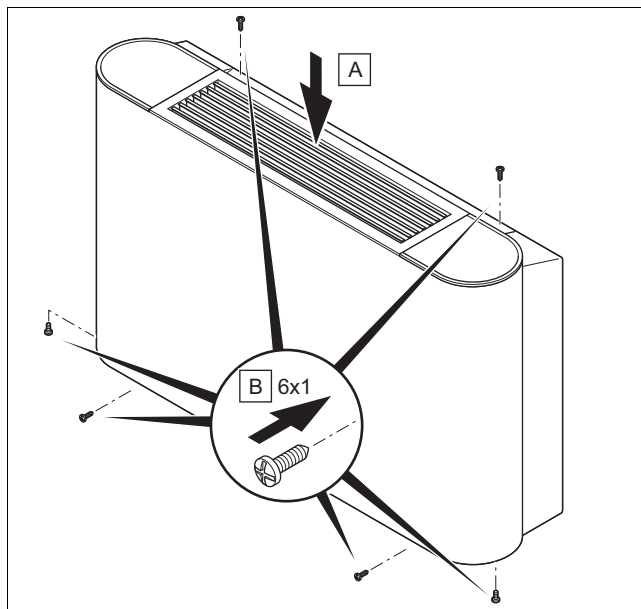
- ▶ Sa građevinske strane se pobrinite za mehanizam za kačenje odgovarajuće nosivosti. Upotrebljavajte npr. pojedinačni stub ili prednji zid.

4.6 Demontaža omotača proizvoda



1. Otpustite 6 zavrtnja (A) sa gornje, donje i prednje strane proizvoda.
2. Skinite plašt, (2) tako što ćete ga izvući nagore.

4.7 Montaža kućišta proizvoda



1. Instalirajte plašt (A).
2. Zavrtnite 6 zavrtnja (B) sa gornje, donje i prednje strane proizvoda.

5 Instalacija

5 Instalacija

5.1 Hidraulička instalacija

5.1.1 Hidraulični priključak



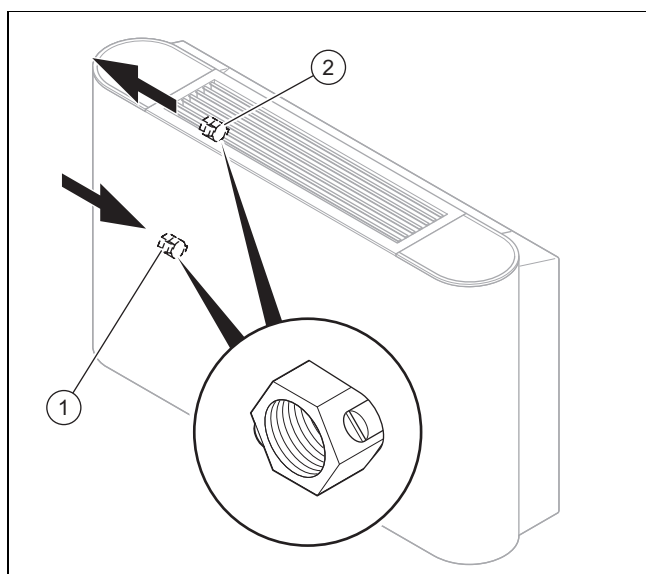
Oprez!

Opasnost od oštećenja zbog zaprljanih kablova!

Strana tela poput ostataka zavarivanja, ostataka zaptivača ili prljavština u vodovima za vodu mogu da prouzrokuju oštećenja na proizvodu.

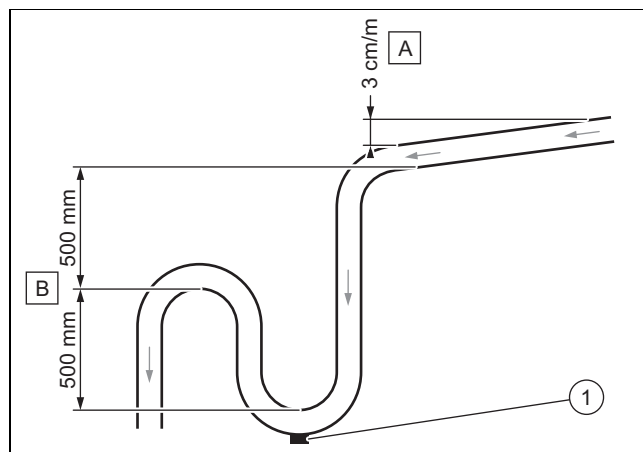
- ▶ Temeljno isperite hidraulični sistem pre montaže.

1. Demontirajte omotač proizvoda.

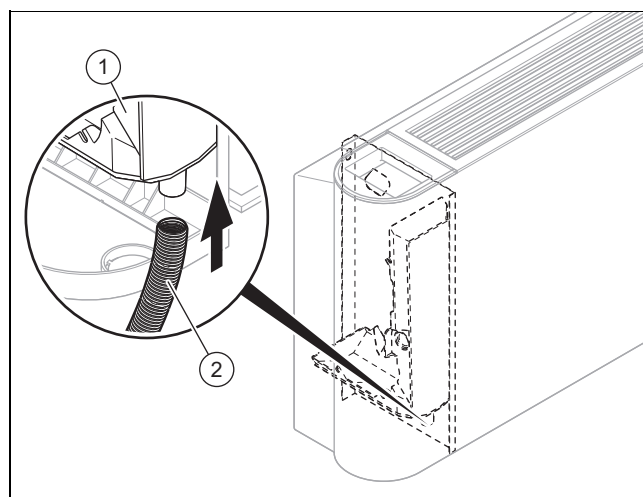


- | | |
|-------------------------------------------------------------|---------------------------------------------------------------|
| 1 Polazni vod hidrauličnog kruga sa zavrtnjem za pražnjenje | 2 Povratni vod hidrauličnog kruga sa zavrtnjem za odražavanje |
|-------------------------------------------------------------|---------------------------------------------------------------|
2. Priključite polazni i povratni vod proizvoda na hidraulični krug.
 - Obrtni moment: 61,8 ... 75,4 Nm
 3. Izolujte priključne cevi i slavine sa zaštitom od kondenzacije.
 - Zaštita od kondenzacije debljine 10 mm

5.1.2 Priključivanje odvoda kondenzata

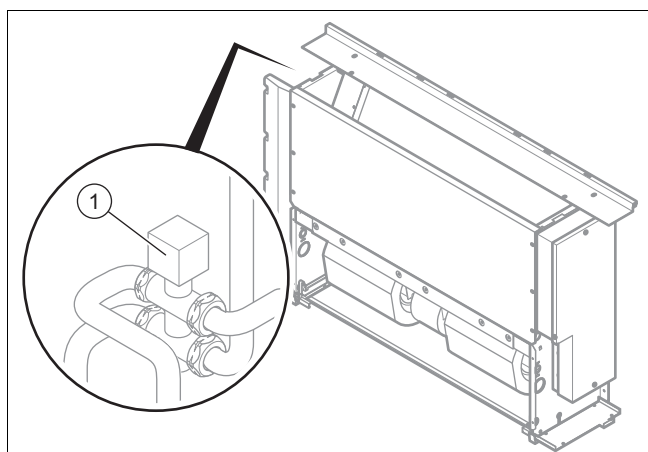


- ▶ Pridržavajte se najmanjeg nagiba (A) kako biste omogućili odvod kondenzata na odvodu proizvoda.
- ▶ Instalirajte predviđeni sistem odvoda (B), da biste izbegli stvaranje mirisa.
- ▶ Postavite čep za pražnjenje (1) na podu zamke za kondenzat. Uverite se da se čep može brzo demontirati.
- ▶ Pravilno pozicionirajte odvodnu cev tako da ne nastanu naponi na priključku odvoda proizvoda.



- ▶ Priključite odvod kondenzata (2) na proizvod.
- ▶ Sipajte vodu u rezervoar za prihvat kondenzata (1) i proverite, da li voda pravilno ističe.
 - ▽ Ako to nije slučaj, proverite nagib odvoda i pronađite eventualne prepreke.

5.1.3 Priklučivanje prioritnog komutacionog ventila (opciono)



- ▶ Prilikom instalacije prioritnog komutacionog ventila u proizvodu, obratite pažnju na uputstvo za instalaciju prioritnog komutacionog ventila.

5.2 Električna instalacija

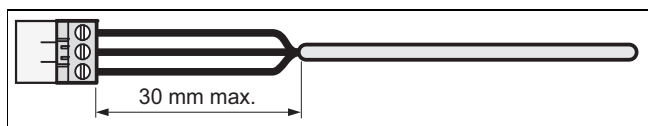
Električnu instalaciju sme da vrši samo elektro instalater.

5.2.1 Prekid dovoda struje

- ▶ Prekinite dovod struje pre nego što postavite električne priključke.

5.2.2 Sprovođenje kablova

1. Upotrebite naprave za vučno rasterećenje.
2. Skratite priključne kablove prema potrebi.



3. Kako bi se izbegli kratki spojevi pri nenamernom odvajanju provodnika, skinite spoljni omotač savitljivih kablova najviše do 30 mm.
4. Obezbedite da se izolacija unutrašnjih žila u toku skidanja spoljašnjeg omotača ne ošteti.
5. Uklonite samo onoliko izolacije unutrašnjih žila, koliko je potrebno za pouzdan i stabilan priključak.
6. Da biste sprečili nastanak kratkog spoja pri odvajanju žičanih snopova, nakon skidanja izolacije postavite priključne ovojnice na krajeve provodnika.
7. Proverite da li su sve žile mehanički čvrsto gurnute u utične stezaljke utikača. Po potrebi, ponovo ih pričvrstite.

5.2.3 Uspostavljanje strujnog napajanja



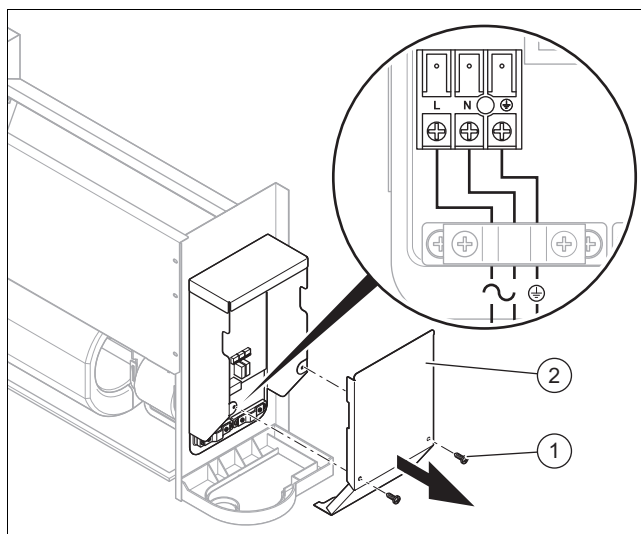
Oprez!

Rizik od materijalnih oštećenja zbog previsokog priključnog napona!

Kod mrežnih napona većih od 253 V može doći do razaranja elektronskih komponentata.

- ▶ Uverite se da nazivni napon mreže iznosi 230 V.

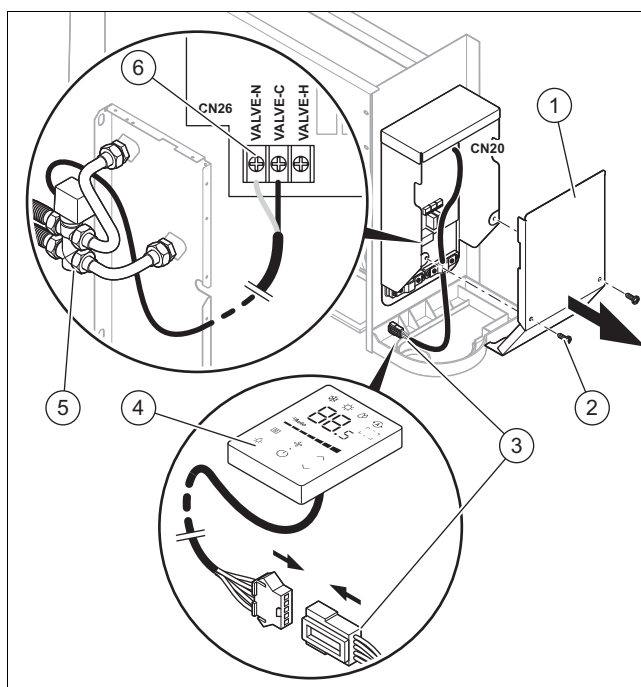
1. Demontirajte omotač proizvoda.
2. Vodite računa o važećim nacionalnim propisima.



3. Otpustite zavrtnje (1) i zatim skinite poklopac upravljačkog ormara (2).
4. Priključite proizvod preko fiksnog priključka i električnog separatora sa kontaktnim otvorom od najmanje 3 mm (npr. osigurači ili radni prekidači).
 - Mehanizam za razdvajanje / osigurač: 15 A
5. Položite trožilni mrežni kabl u skladu sa standardom kroz omotač kablova u proizvod.
 - Fleksibilan, dvostruko izolovan kabl, tip H05RN-F 3G1.5mm²
6. Sprovedite kablove uređaja. (→ strana 257)
7. Zatvorite rasklopni ormarić.
8. Uverite se da je mrežni priključak bez odlaganja pristupačan i da nije nečim prekriven.

5.2.4 Priklučivanje pribora

1. Demontirajte omotač proizvoda.



2. Otpustite zavrtnje (2) i zatim skinite poklopac upravljačkog ormara (1).

6 Puštanje u rad

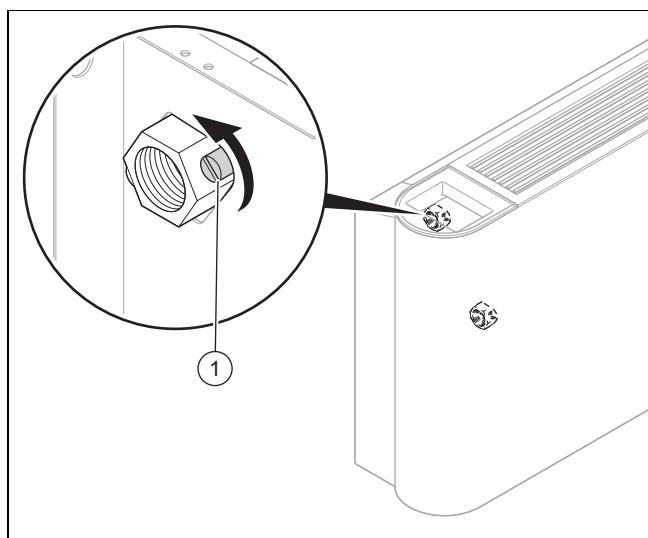
3. Priključite stezaljke (3) kablovskog upravljanja (4) na utikač CN20 štampane ploče.
4. Priključite stezaljke (6) 3-krakog ventila (5) na utikač CN26 štampane ploče.
5. Zatvorite poklopac upravljačkog ormana i pričvrstite ga zavrtnjima.

6 Puštanje u rad

6.1 Puštanje u rad

1. Za informacije o punjenju hidrauličnog kruga potražite u uputstvu za instalaciju generatora toplote.
2. Proverite da li su priključci zaptiveni.
3. Odzračite hidraulični krug .

6.2 Provetranje proizvoda



1. Otvorite odzračni ventil prilikom punjenja vodom (1).
2. Zatvorite odzračni ventil, čim voda istekne (po potrebi ponovite ovu meru više puta).
3. Uverite se da je zavrtnaj za odzračivanje zaptiven.
4. Montirajte kućište proizvoda.

7 Predati proizvod vlasniku

- ▶ Pokažite korisniku nakon završetka instalacije mesto i funkciju sigurnosnih uređaja.
- ▶ Posebno ukažite na sigurnosno uputstvo o kome korisnik mora da vodi računa.
- ▶ Obavestite korisnika o neophodnosti održavanja proizvoda u skladu sa zadatim intervalima.

8 Otklanjanje smetnji

8.1 Nabavka rezervnih delova

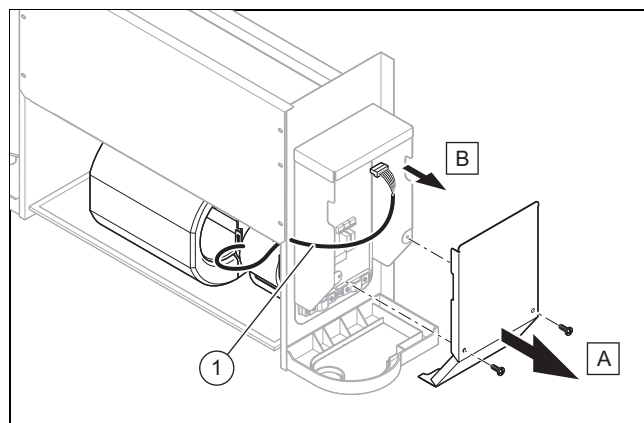
Originalni sastavni delovi proizvoda su takođe sertifikovani od strane proizvođača u okviru ispitivanja usklađenosti. Ako prilikom održavanja ili popravke upotrebite druge delove koji nisu sertifikovani ili odobreni, usklađenost proizvoda prestaje da važi i proizvod više ne ispunjava važeće standarde.

Preporučujemo upotrebu originalnih rezervnih delova proizvođača, jer je na taj način zagarantovano ispravno i bezbedno funkcionisanje proizvoda. Da biste dobili informacije o dostupnosti originalnih rezervnih delova, obratite se na adresu za kontakt koja se nalazi na poledini ovog uputstva.

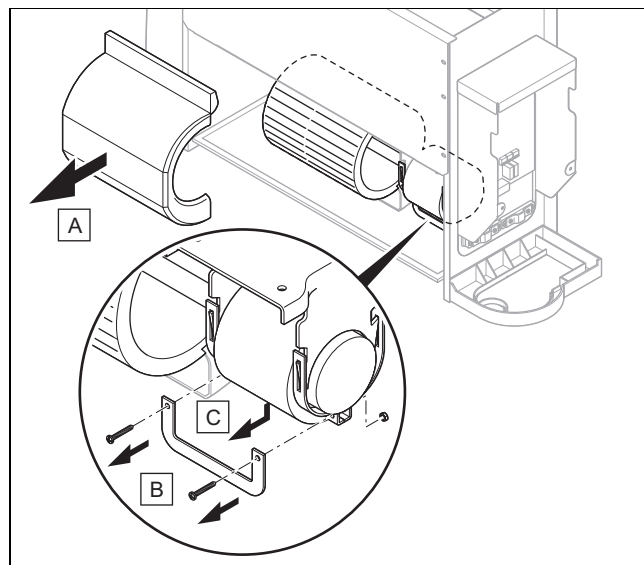
- ▶ Ako su vam prilikom održavanja ili servisa potrebni rezervni delovi, koristite isključivo rezervne delove koji su odobreni za dati proizvod.

8.2 Zamena ventilatora

1. Demontirajte omotač proizvoda.



2. Otpustite zavrtnje (A) na upravljačkom ormanu (B) i uklonite ih.
3. Izvucite utikač ventilatora (1) sa štampane ploče.



4. Skinite plašt sa ventilatora (A).
5. Uklonite zavrtnje (B) i izvadite nosač. (C)



Napomena

Jedinica elektromotora na ventilatoru može da padne, zbog toga je tokom ovog koraka pridržavajte.

6. Izvadite jedinicu elektromotora iz kućišta.
7. Instalirajte nov ventilator, tako što korake sprovedite u obrnutom redosledu.
8. Montirajte kućište proizvoda.

9 Inspekcija i održavanje

9.1 Poštovanje intervala inspekcije i održavanja

- ▶ Pridržavajte se minimalnih intervala za inspekciju i održavanje. U zavisnosti od rezultata inspekcije može da bude neophodan raniji servis.

9.2 Održavanje proizvoda

Jednom mesečno

- ▶ Proverite čistoću filtera vazduha.
 - Filteri vazduha se proizvode od vlakana i mogu se čistiti vodom.

Polugodišnje

- ▶ Demontirajte omotač proizvoda.
- ▶ Proverite čistoću izmenjivača toplote.
- ▶ Uklonite sva strana tela sa površine lamela izmenjivača toplote, koja sprečavaju cirkulaciju vazduha.
- ▶ Uklonite prašinu mlazom komprimovanog vazduha.
- ▶ Operite i četkicom pažljivo uklonite sa vodom i potom osušite sa mlazom komprimovanog vazduha.
- ▶ Uverite se da se odvod kondenzata ne sprečava, pošto bi to moglo ugroziti odvod vode.
- ▶ Uverite se da više nema vazduha u hidrauličnom krugu.

Uslov: Preostalo je vazduha u krugu.

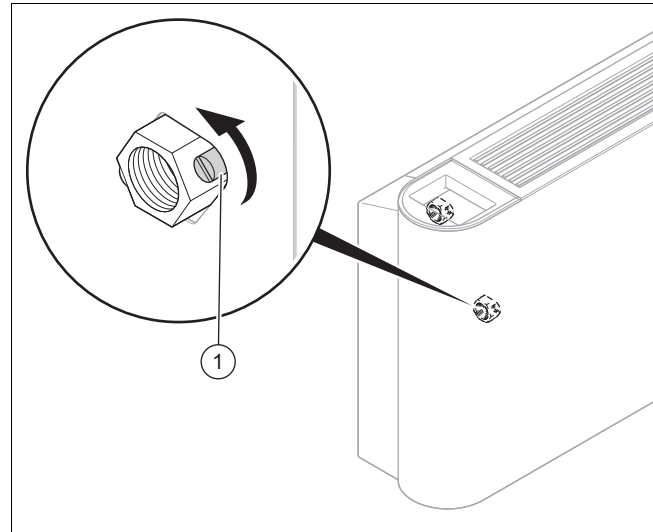
- Pokrenite sistem i ostavite da radi nekoliko minuta.
- Isključite sistem.
- Otpustite zavrtnj za odzračivanje na povratnom vodu kruga i ispuštite vazduh.
- Ponovite ove korake ako je potrebno.

Kod dužeg nekorišćenja

- ▶ Ispraznite sistem i proizvod, da biste zaštitili izmenjivač toplote od mraza.

9.3 Pražnjenje proizvoda

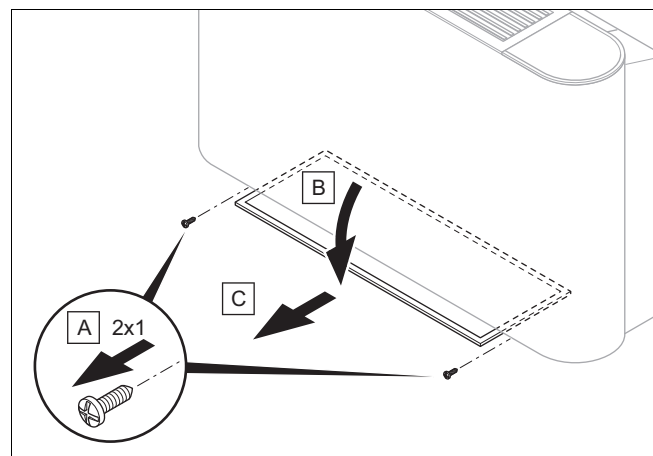
1. Demontirajte omotač proizvoda.



2. Postavite odgovarajuću i dovoljno veliku posudu ispod zavrtnja za pražnjenje.
3. Otpustite zavrtnj (1) na polaznom vodu hidrauličnog kruga, kako biste ispraznili proizvod.
4. Radi potpunog pražnjenja proizvoda, komprimovanim vazduhom izduvajte unutrašnjost izmenjivača toplote.
5. Montirajte kućište proizvoda.

9.4 Čišćenje filtera vazduha

1. Otpustite 2 zavrtnja (A) na podnožju jedinice.



2. Okrenite nosač filtera (B).
3. Izvucite filter vazduha (C) ka sebi.
4. Očistite filter vazduha ili tako što ćete ga izduvati komprimovanim vazduhom ili oprati vodom.
5. Pre ponovne montaže filtera, uverite se da je čist i potpuno suv.
6. Ako su filteri oštećeni, zamenite ih.

10 Konačno puštanje van pogona

10 Konačno puštanje van pogona

1. Ispraznite proizvod.
2. Demontirajte proizvod.
3. Izvedite proizvod, uključujući elemente za ponovnu upotrebu, ili ga odložite.

11 Reciklaža i odlaganje otpada

- ▶ Prepustite odlaganje pakovanja instalateru koji je instalirao proizvod.



■ Ako je proizvod obeležen ovim znakom:

- ▶ U tom slučaju proizvod nemojte da odložite na kućni otpad.
- ▶ Umesto toga proizvod predajte na sabirno mesto za električne i elektronske stare uređaje.



■ Ako proizvod sadrži baterije, koje su obeležene ovim znakom, onda baterije mogu da sadrže supstance koje su štetne po zdravlje i životnu sredinu.

- ▶ U tom slučaju baterije uklonite na sabirno mesto za baterije.

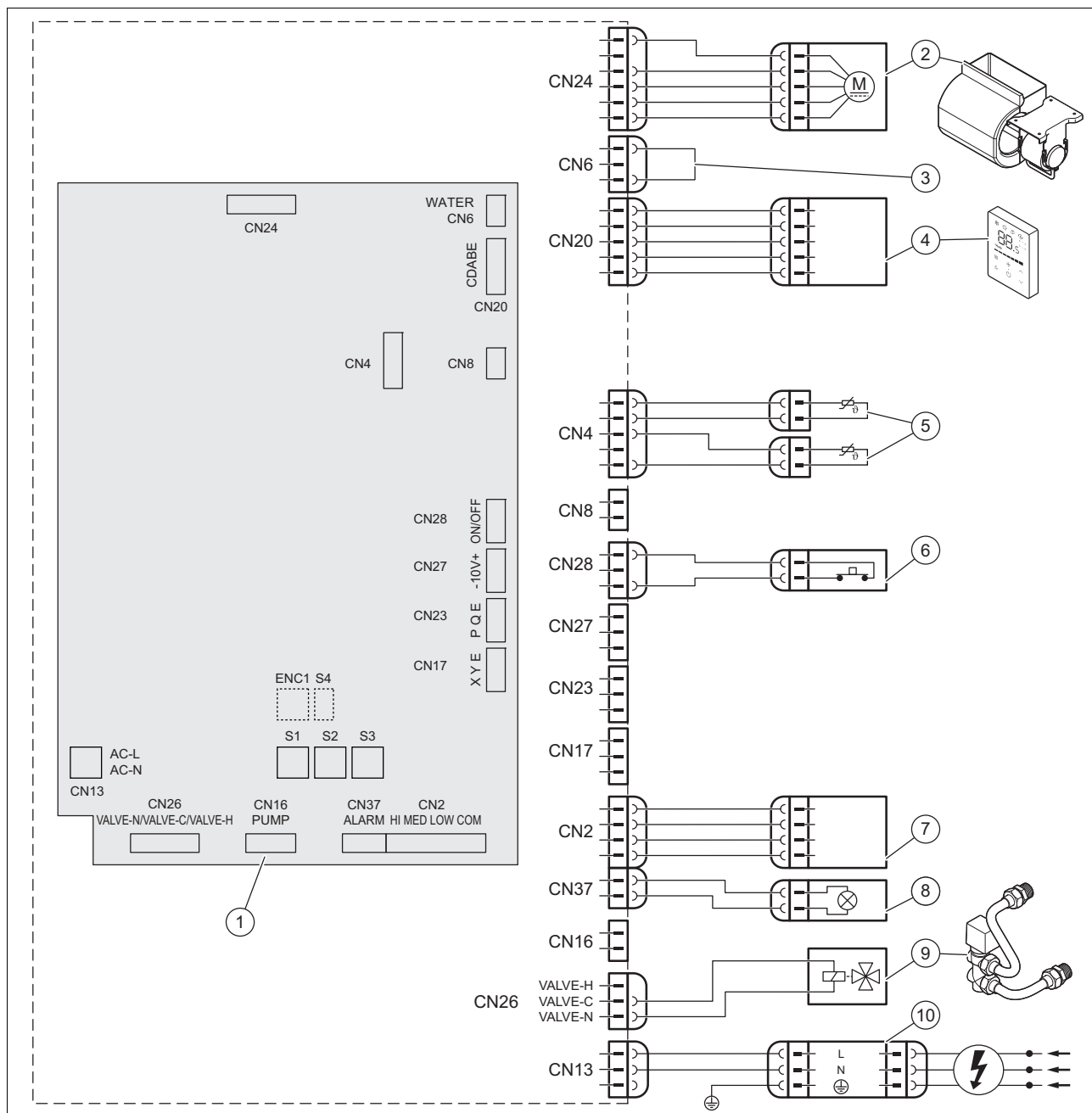
Oblast važenja: Hrvatska

Obavijest u svezi Zakona o održivom gospodarenju otpadom i Pravilnika o gospodarenju otpadnom električnom i električnom opremom nalazi se na internetskoj stranici društva Vaillant- www.vaillant.hr.

12 Služba za korisnike

Podatke za kontakt naše servisne službe za korisnike ćete pronaći na poleđini ili na našoj veb stranici.

13 Šema strujnog toka



- | | | | |
|---|--------------------------|----|---------------------------------------------|
| 1 | Osnovni strujni tok | 6 | Eksterni On-Off kontakt |
| 2 | Motor ventilatora | 7 | Priključci za eksterno upravljanje (pribor) |
| 3 | Premosnica | 8 | Svetlo za prikaz alarma |
| 4 | Regulator povezan kablom | 9 | Ventil za prebacivanje prioriteta |
| 5 | Senzori temperature | 10 | Strujno napajanje |

14 DIP-prekidač na štampanoj ploči

14 DIP-prekidač na štampanoj ploči

S1		
S1-1		Dve cevi
		Četiri cevi, nije dostupno
S1-2		Dodatni hladan vazduh deaktiviran
		Dodatni hladan vazduh aktiviran (nije preporučeno)
S1-3		Zaustavljanje termostata ventilatora kod postignute temperature baterije od 26 °C
		Zaustavljanje termostata ventilatora kod postignute temperature baterije od 32 °C
S1-4		Električni pomoćni otpor, nije dostupno
		Električni pomoćni otpor, nije dostupno

S2		
S2-1/2		Kompenzacija u pogonu hlađenja 0 °C
		Kompenzacija u pogonu hlađenja 1 °C
		Kompenzacija u pogonu hlađenja 2 °C
		Kompenzacija u pogonu hlađenja 3 °C
S2-3/4		Kompenzacija u pogonu grejanja 0 °C
		Kompenzacija u pogonu grejanja 1 °C

S2		
S2-3/4		Kompenzacija u pogonu grejanja 6 °C
		Kompenzacija u pogonu grejanja 8 °C

S3		
	VA 2-015 CN	
	VA 2-035 CN	
	VA 2-045 CN	
	VA 2-070 CN	

Dodatak

A Tehnički podaci

Tehnički podaci

		VA 2-015 CN	VA 2-035 CN	VA 2-045 CN	VA 2-070 CN
Strujno napajanje	Napon	220-240 V	220-240 V	220-240 V	220-240 V
	Faza	1	1	1	1
	Frekvencija	50 Hz	50 Hz	50 Hz	50 Hz
Tip ventilatorskog konvektora		Plafon/pod	Plafon/pod	Plafon/pod	Plafon/pod
Protok vazduha	Nizak broj obrtaja ventilatora	150 m ³ /h	340 m ³ /h	410 m ³ /h	685 m ³ /h
	Srednji broj obrtaja ventilatora	170 m ³ /h	470 m ³ /h	580 m ³ /h	1.015 m ³ /h
	Visok broj obrtaja ventilatora	255 m ³ /h	595 m ³ /h	790 m ³ /h	1.360 m ³ /h
Kapacitet hlađenja, prema normi EN 1397 (*)	Ukupno pri niskom broju obrtaja ventilatora	0,92 kW	2,22 kW	2,71 kW	4,57 kW
	Ukupno pri srednjem broju obrtaja ventilatora	1,06 kW	2,89 kW	3,48 kW	6,12 kW
	Ukupno pri visokom broju obrtaja ventilatora	1,50 kW	3,50 kW	4,30 kW	7,35 kW
	Senzitivno pri visokom broju obrtaja	1,14 kW	2,65 kW	3,25 kW	5,87 kW
	Latentno pri visokom broju obrtaja	0,36 kW	0,85 kW	1,05 kW	1,48 kW
Nazivni protok vode u pogonu hlađenja	Ukupno pri niskom broju obrtaja ventilatora	180 l/h	400 l/h	620 l/h	810 l/h
	Ukupno pri srednjem broju obrtaja ventilatora	210 l/h	510 l/h	730 l/h	1.100 l/h
	Ukupno pri visokom broju obrtaja ventilatora	310 l/h	610 l/h	770 l/h	1.280 l/h
Gubici pritiska u pogonu hlađenja	Ukupno pri niskom broju obrtaja ventilatora	5,84 kPa	14,82 kPa	22,78 kPa	19,41 kPa
	Ukupno pri srednjem broju obrtaja ventilatora	7,63 kPa	24,41 kPa	36,22 kPa	33,7 kPa
	Ukupno pri visokom broju obrtaja ventilatora	15,1 kPa	35,1 kPa	54,2 kPa	44,1 kPa
Kapacitet grejanja, prema normi EN 1397 (**)	Ukupno pri niskom broju obrtaja ventilatora	0,92 kW	2,19 kW	2,60 kW	4,71 kW
	Ukupno pri srednjem broju obrtaja ventilatora	1,07 kW	2,87 kW	3,43 kW	6,46 kW
	Ukupno pri visokom broju obrtaja ventilatora	1,57 kW	3,50 kW	4,30 kW	8,05 kW
Nazivni protok vode u pogonu grejanja	Ukupno pri niskom broju obrtaja ventilatora	180 l/h	430 l/h	680 l/h	840 l/h
	Ukupno pri srednjem broju obrtaja ventilatora	210 l/h	560 l/h	810 l/h	1.140 l/h
	Ukupno pri visokom broju obrtaja ventilatora	310 l/h	680 l/h	850 l/h	1.400 l/h
Gubici pritiska u pogonu grejanja	Ukupno pri niskom broju obrtaja ventilatora	5,84 kPa	14,82 kPa	22,32 kPa	18,16 kPa
	Ukupno pri srednjem broju obrtaja ventilatora	7,63 kPa	24,41 kPa	36,87 kPa	31,9 kPa
	Ukupno pri visokom broju obrtaja ventilatora	15,1 kPa	35,1 kPa	54,3 kPa	46,9 kPa
Nazivna potrošnja	Ukupno pri niskom broju obrtaja ventilatora	8 W	10 W	14 W	22 W
	Ukupno pri srednjem broju obrtaja ventilatora	9 W	17 W	25 W	53 W
	Ukupno pri visokom broju obrtaja ventilatora	15 W	26 W	50 W	113 W
Nazivna struja		0,18 A	0,18 A	0,49 A	0,95 A

Dodatak

		VA 2-015 CN	VA 2-035 CN	VA 2-045 CN	VA 2-070 CN
Nivo pritiska zvuka, prema normi EN 16583	Nizak broj obrtaja ventilatora	21 dB	25 dB	30 dB	33 dB
	Srednji broj obrtaja ventilatora	24 dB	32 dB	38 dB	44 dB
	Visok broj obrtaja ventilatora	34 dB	38 dB	46 dB	52 dB
Nivo jačine zvuka, prema normi EN 16583	Nizak broj obrtaja ventilatora	34 dB	37 dB	43 dB	49 dB
	Srednji broj obrtaja ventilatora	37 dB	45 dB	52 dB	58 dB
	Visok broj obrtaja ventilatora	47 dB	52 dB	59 dB	64 dB
Motor ventilatora		Jednosmerna struja	Jednosmerna struja	Jednosmerna struja	Jednosmerna struja
Tip ventilatora		Cirkularni ventilator, unapred povijeni listovi	Cirkularni ventilator, unapred povijeni listovi	Cirkularni ventilator, unapred povijeni listovi	Cirkularni ventilator, unapred povijeni listovi
Ventilator		1 kom.	2 kom.	2 kom.	3 kom.
Redovi baterija		3	3	3	3
Maks. odzivni pritisak baterije		1,6 MPa	1,6 MPa	1,6 MPa	1,6 MPa
Prečnik baterije		7,94 mm	7,94 mm	7,94 mm	7,94 mm
Hidraulični ulazni i izlazni priključak		G3/4"	G3/4"	G3/4"	G3/4"
Spoljašnji prečnik priključka odvoda za kondenzat		18,5 mm	18,5 mm	18,5 mm	18,5 mm
Širina		790 mm	1.240 mm	1.240 mm	1.360 mm
Visina		495 mm	495 mm	495 mm	591 mm
Dubina		200 mm	200 mm	200 mm	200 mm
Neto težina		18 kg	25,5 kg	25,5 kg	32,5 kg

(*) Uslovi za hlađenje: temperatura vode: 7 °C (ulaz) / 12 °C (izlaz), temperatura okoline: 27 °C (suva temperatura) / 19 °C (noćna temperatura)

(**) Uslovi grejanja: temperatura vode: 45 °C / $\Delta T = 5$ K (ulaz), jednak protok vode kao i kod uslova za hlađenje, temperatura okoline: 20 °C (suva temperatura)

Anvisningar för installation och underhåll

Innehåll

1	Säkerhet.....	266
1.1	Åtgärdsrelaterade varningsanmärkningar	266
1.2	Allmänna säkerhetsanvisningar.....	266
1.3	Föreskrifter (riktlinjer, lagar, normer)	266
2	Hänvisningar till dokumentation.....	267
2.1	Följ anvisningarna i övrig dokumentation	267
2.2	Förvaring av dokumentation	267
2.3	Anvisningens giltighet.....	267
3	Produktbeskrivning.....	267
3.1	Produktens uppbyggnad.....	267
3.2	Temperaturområde för drift.....	267
3.3	Uppgifter på typskylten	267
3.4	Serienummer	267
3.5	CE-märkning.....	268
4	Montering	268
4.1	Packa upp produkten.....	268
4.2	Kontrollera leveransomfattningen	268
4.3	Produktens mått.....	268
4.4	Minimiatstånd.....	268
4.5	Hänga upp produkten	268
4.6	Demontera produkthöljet	269
4.7	Montera produkthöljet.....	269
5	Installation.....	270
5.1	Hydraulisk installation	270
5.2	Elinstallation.....	271
6	Driftsättning	272
6.1	Driftsättning.....	272
6.2	Avlufta produkten.....	272
7	Överlämna produkten till användaren	272
8	Felsökning.....	272
8.1	Skaffa reservdelar.....	272
8.2	Byta fläkt.....	272
9	Besiktning och underhåll.....	273
9.1	Beakta inspektions- och underhållsintervall	273
9.2	Underhåll av produkten	273
9.3	Tömma produkten.....	273
9.4	Rengöring av luftfiltret.....	273
10	Avställning	274
11	Återvinning och avfallshantering.....	274
12	Kundtjänst.....	274
13	Kopplingsschema.....	275
14	DIP-brytare på kretskortet	276
	Bilaga.....	277
A	Tekniska data.....	277



1 Säkerhet

1 Säkerhet

1.1 Åtgärdsrelaterade varningsanmärkningar

Klassificering av handlingsrelaterade varningar

De handlingsrelaterade varningarna är klassificerade med varningssymboler och signalord enligt allvarlighetsgraden för möjlig fara:

Varningssymboler och varningstext



Fara!

omedelbar livsfara eller fara för allvarliga personskador



Fara!

Livsfara pga. elektrisk stöt



Varning!

Fara för lättare personskador



Se upp!

Risk för skador på föremål eller miljö

1.2 Allmänna säkerhetsanvisningar

1.2.1 Fara på grund av otillräcklig kvalifikation

Följande arbeten får bara utföras av fackhantverkare med tillräcklig kvalifikation:

- Montering
- Demontering
- Installation
- Driftsättning
- Besiktning och underhåll
- Reparation
- Avställning
- ▶ Arbeta i enlighet med modern teknisk standard.

1.2.2 Livsfara pga. elektrisk stöt

Om du rör vid spänningsförande komponenter föreligger livsfara pga. el.

Innan du utför arbeten på produkten:

- ▶ Gör produkten spänningslös genom att alla strömförsörjningar kopplas från vid alla poler (elektrisk avskiljning med minst 3 mm kontaktavstånd, t.ex. säkringar eller ledningsskyddsbrytare).
- ▶ Säkra mot oavsiktlig påslagning.
- ▶ Kontrollera att det inte finns någon spänning kvar.

1.2.3 Risk för brännskador eller skällning på grund av heta komponenter

- ▶ Utför inget arbete på komponenterna förrän dessa svalnat.

1.2.4 Livsfara på grund av saknade säkerhetsanordningar

De scheman som finns i detta dokument visar inte alla säkerhetsanordningar som är nödvändiga för en korrekt installation.

- ▶ Installera de nödvändiga säkerhetsanordningarna i systemet.
- ▶ Beakta gällande nationella och internationella lagar, normer och riktlinjer.

1.2.5 Risk för skador på grund av hög produktvikt

- ▶ Minst två personer ska utföra transporten.

1.2.6 Risk för materialskador på grund av frost

- ▶ Produkten får endast installeras i utrymmen utan frostrisk.

1.2.7 Risk för materiella skador på grund av olämpligt verktyg

- ▶ Använd korrekta verktyg.

1.2.8 Risk för skador vid demontering av produktens beklädnad.

Vid demontering av produktens beklädnad föreligger risk för att skära sig på ramens vassa kanter.

- ▶ Bär skyddshandskar för att undvika att skära dig.

1.3 Föreskrifter (riktlinjer, lagar, normer)

- ▶ Beakta nationella föreskrifter, normer, riktlinjer, förordningar och lagar.



2 Hänvisningar till dokumentation

2.1 Följ anvisningarna i övrig dokumentation

- ▶ Följ alltid de monteringsanvisningar, driftinstruktioner och installationsanvisningar som medföljer systemets komponenter.
- ▶ Beakta endast denna anvisning vid montering av takfäste typ S/2.

2.2 Förvaring av dokumentation

- ▶ Lämna över denna anvisning och all övrig dokumentation till användaren.

2.3 Anvisningens giltighet

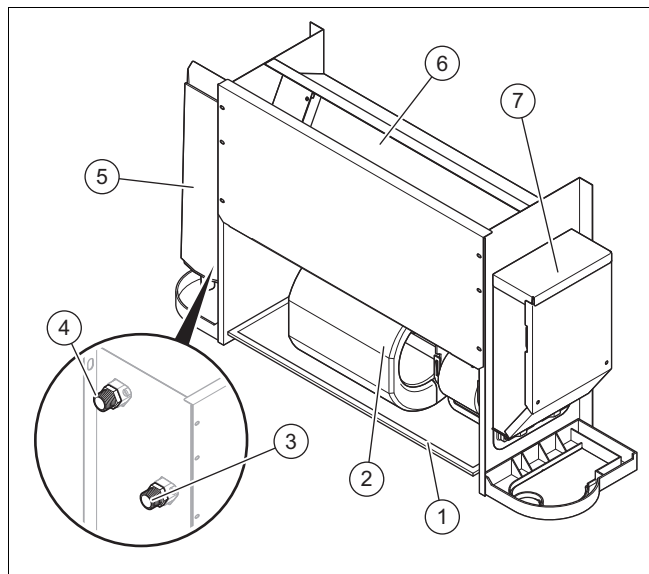
Denna anvisning gäller endast för följande produkter:

Produkt - artikelnummer

aroVAIR	VA 2-015 CN	0010035091
	VA 2-035 CN	0010035092
	VA 2-045 CN	0010035093
	VA 2-070 CN	0010035094

3 Produktbeskrivning

3.1 Produktens uppbyggnad



- | | | | |
|---|----------------------------------------|---|------------------------------|
| 1 | Luftfilter | 5 | Kondensbehållare (tillbehör) |
| 2 | Fläkt | 6 | Värmeväxlare |
| 3 | Anslutning av hydraulkretsens tilllopp | 7 | Elektronikbox |
| 4 | Anslutning av hydraulkretsens retur | | |

3.2 Temperaturområde för drift

Läge	Innertemperatur
Kylning	17 ... 30 °C
Uppvärmning	17 ... 30 °C

Temperaturen vid vatteninloppet ligger mellan 3 °C och 75 °C.

Rekommenderad temperatur vid vatteninloppet ligger mellan 3 °C och 65 °C.

Trycket vid vatteninloppet ligger mellan 0 och 1,6 MPa.

3.3 Uppgifter på typskylten

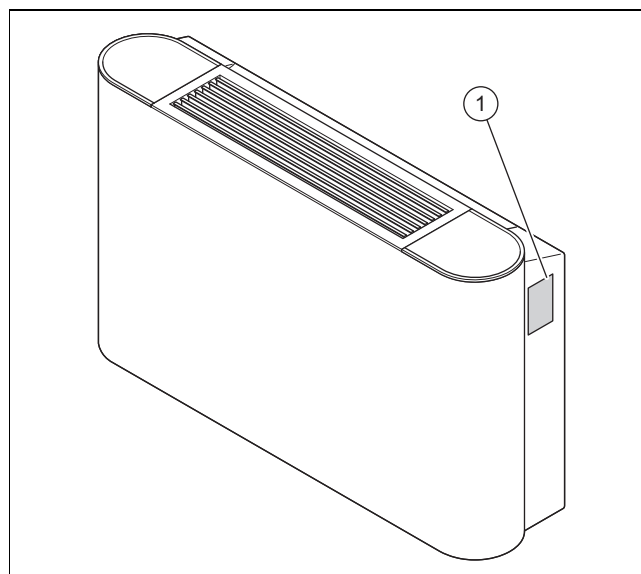
Typskylten har följande uppgifter:

Giltighet: aroVAIR

Förkortningar/symboler	Beskrivning
aroVAIR...	Produktbeteckning
m ³ /h	Max. luftmängd
kW	Max. kyleffekt
kW	Max. värmeeffekt
V	Elektrisk anslutning
Hz	
A	Nominell strömstyrka
W	Max. strömuttag.
kg	Nettovikt
MPa	Max. drifttryck

3.4 Serienummer

Placering av typskylten:



Modell och serienummer står på typskylten (1).

4 Montering

3.5 CE-märkning



CE-märkningen dokumenterar att produkten i enlighet med försäkran om överensstämmelse uppfyller de grundläggande krav som ställs av tillämpliga direktiv.

Försäkran om överensstämmelse finns hos tillverkaren.

4 Montering

Alla mått på bilderna anges i millimeter (mm).

4.1 Packa upp produkten

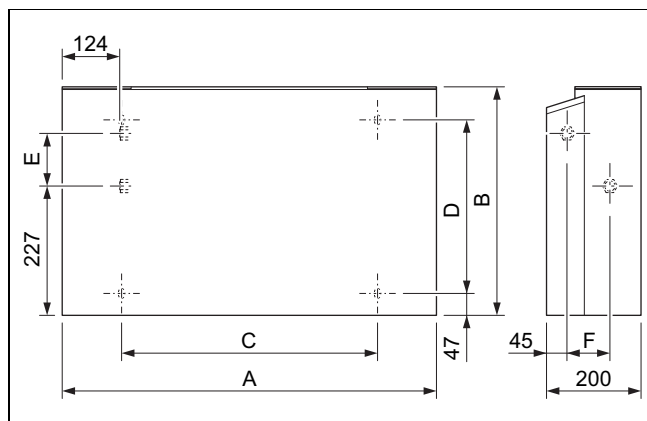
1. Ta ut produkten från förpackningen.
2. Ta bort skyddsfilmerna från alla produktens delar.

4.2 Kontrollera leveransomfattningen

- Kontrollera att alla delar finns med och är oskadda.

Mängd	Beteckning
1	Fläktkonvektor
1	Neutralledar-anslutningskabel
1	Förteckning över medföljande delar

4.3 Produktens mått



Mått

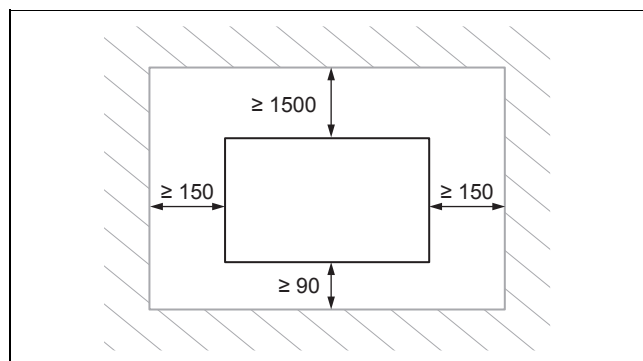
	VA 2-015 CN	VA 2-035 CN	VA 2-045 CN	VA 2-070 CN
A	790 mm	1 240 mm	1 240 mm	1 360 mm
B	495 mm	495 mm	495 mm	591 mm
C	534 mm	984 mm	984 mm	1 104 mm
D	375 mm	375 mm	375 mm	391 mm
E	123 mm	123 mm	123 mm	219 mm
F	93 mm	93 mm	93 mm	102 mm

4.4 Minimiavstånd

En ogynnsam positionering av produkten kan leda till att bullernivån och vibrationerna förstärks under drift och att produktens prestanda försämras.

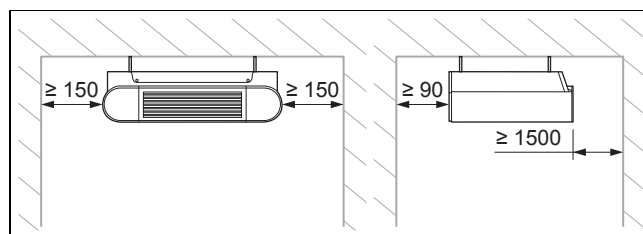
- Installera och positionera produkten enligt föreskrifterna och beakta alla minimiavstånd.

Installationen i väggen



- Iaktta de avstånd som anges på ritningen.

Installationen i taket



- Iaktta de avstånd som anges på ritningen.

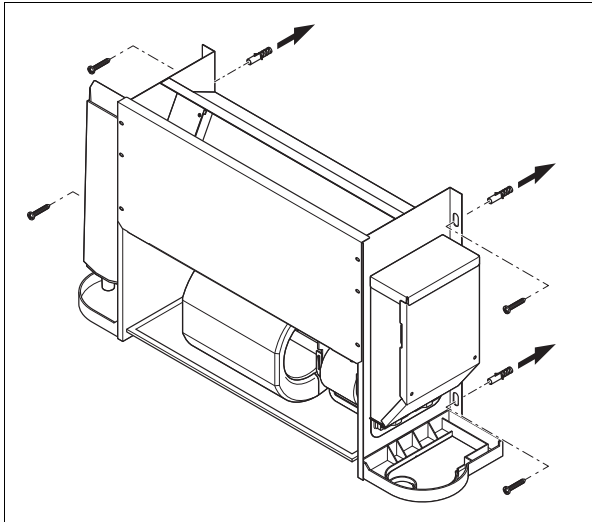
4.5 Hänga upp produkten

1. Installera inte produkten på en mycket dammig plats för att undvika förorening av luftfiltret.
2. Demontera produkthöljet.
3. Kontrollera om väggen resp. taket klarar av att bära produktens vikt.

Nettovikt

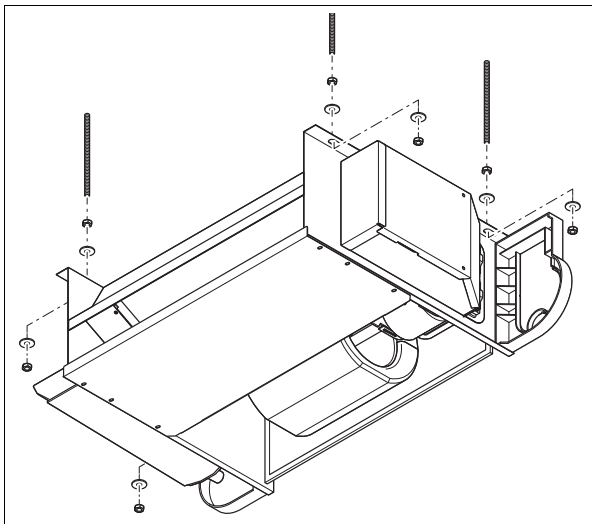
Giltighet: VA 2-015 CN	18 kg
Giltighet: VA 2-035 CN	25,5 kg
Giltighet: VA 2-045 CN	25,5 kg
Giltighet: VA 2-070 CN	32,5 kg

4. Alternativ – Montering på väggen:



- ▶ Kontrollera om medföljande fästen är lämpliga för väggtypen.

5. Alternativ – Montering i taket:



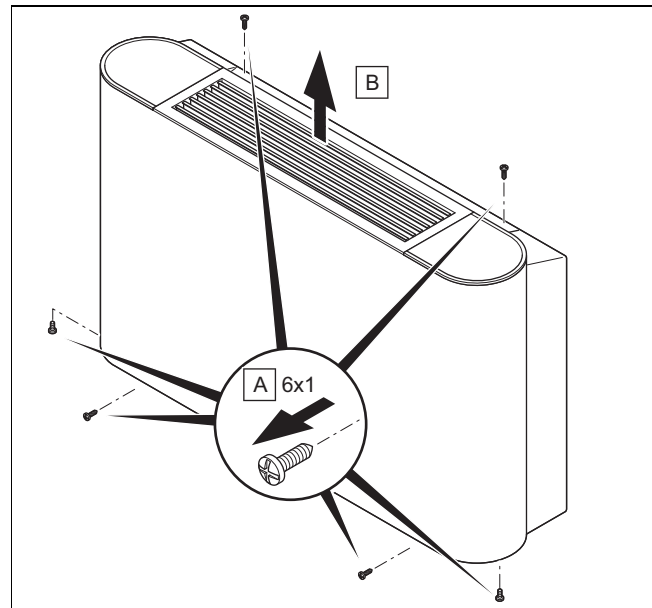
- ▶ Kontrollera att medföljande fästen är lämpliga för taktypen.

6. Markera de fyra fästpunkterna på den bärande ytan .
 - Se till att kondensatavledningsslangen har en lätt lutning så att kondensatet kan rinna ut utan problem.

Betingelse: Den bärande ytan har inte tillräckligt bärfkraft

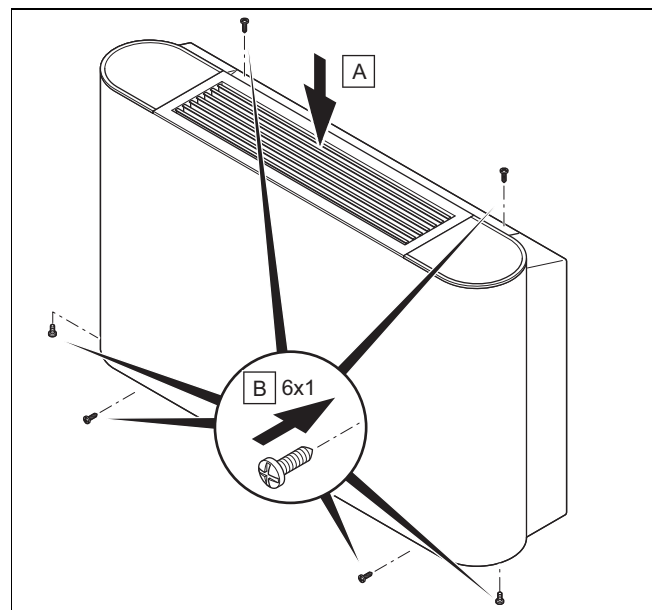
- ▶ Se till att det finns en upphängningsanordning med tillräcklig bärfkraft på plats. Använd t.ex. fristående hållare eller en förmurning.

4.6 Demontera produkthöljet



1. Lossa de 6 skruvarna (A) på produktens över-, under- och framsida.
2. Ta av höljet (2) genom att dra det uppåt.

4.7 Montera produkthöljet



1. Installera höljet (A) .
2. Dra åt de 6 skruvarna (B) på produktens över-, under- och framsida.

5 Installation

5 Installation

5.1 Hydraulisk installation

5.1.1 Hydraulisk anslutning



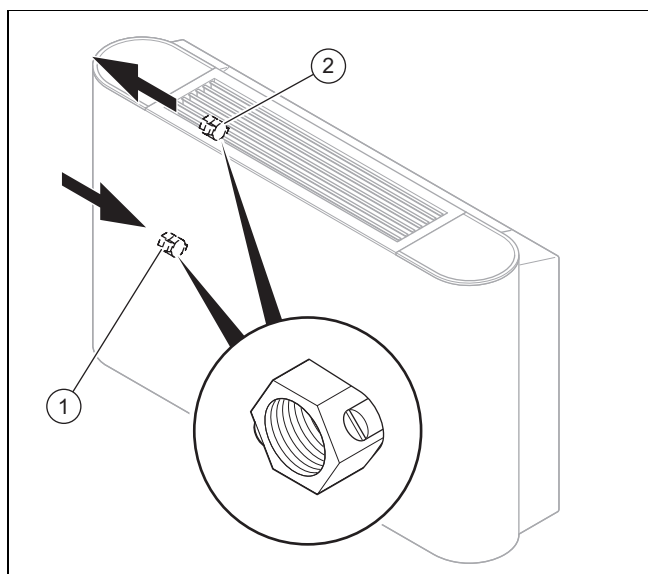
Se upp!

Skaderisk på grund av förorenade ledningar!

Främmande partiklar som svetsrester, tätningrester eller smuts i vattenledningarna kan leda till att produkten skadas.

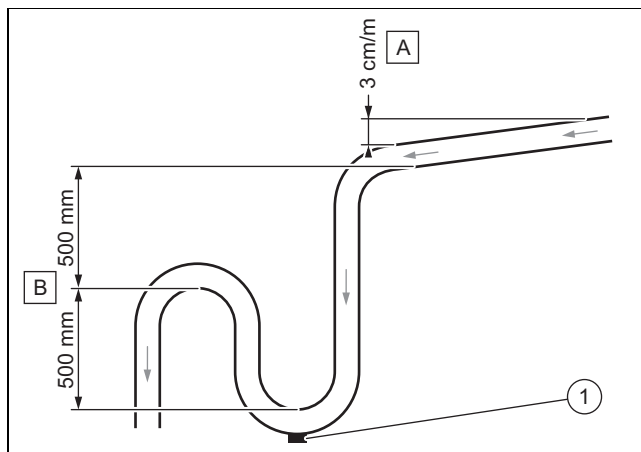
- ▶ Spola av den hydrauliska anläggningen grundligt innan montering.

1. Demontera produkthöljet.

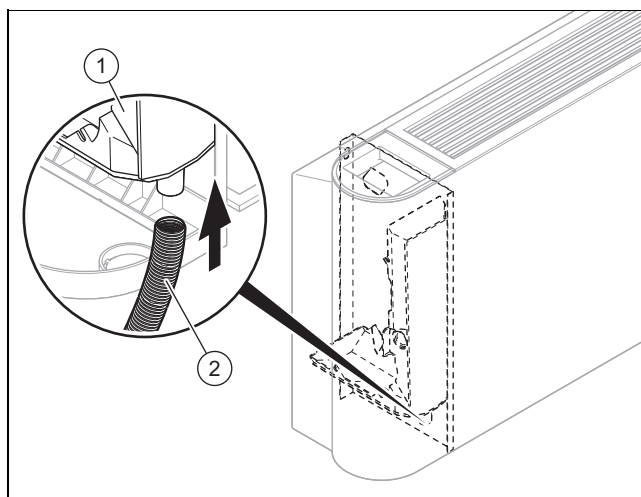


- 1 Hydrauliketsförlopp med tömningsskruv
 - 2 Hydrauliketslopp med avluftningsskruv
2. Anslut produktens framledning och retur till hydrauliketsen.
 - Vridmoment: 61,8 ... 75,4 Nm
 3. Isolera anslutningsrören och ventilerna med kondensskydd.
 - Kondensskydd med 10 mm tjocklek

5.1.2 Anslut kondensutlopp

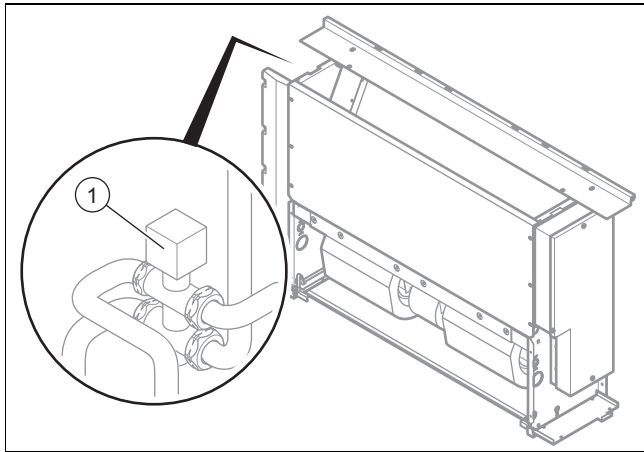


- ▶ Håll minsta lutning (A) för att säkerställa kondensutloppet vid produktutloppet.
- ▶ Installera lämpligt avloppssystem (B) för att undvika dålig lukt.
- ▶ Sätt en tömningsskruv (1) i botten på kondensatfällan. Se till att pluggen kan demonteras snabbt.
- ▶ Placera avloppsröret korrekt så att det inte uppstår spänningar vid produktens utloppsanslutning.



- ▶ Anslut kondensutloppet (2) på produkten.
- ▶ Håll vatten i kondensuppsamlingsbehållaren (1) och kontrollera att vattnet rinner ut korrekt.
 - ▽ Om detta inte är fallet, kontrollera lutningen och sök efter eventuella hinder.

5.1.3 Anslut prioriteringsventilen (tillval)



- Beakta prioriteringsventilens installationsanvisning vid installation i produkten.

5.2 Einstallation

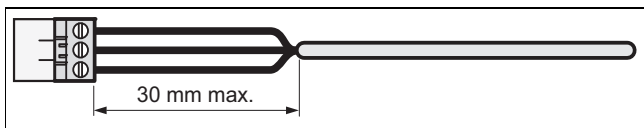
Einstallationen får bara utföras av en behörig elektriker.

5.2.1 Avbryt strömförsörjningen

- Avbryt strömförsörjningen innan du upprättar de elektriska anslutningarna.

5.2.2 Anslutning

1. Använd dragavlastningarna.
2. Korta av anslutningskablarna vid behov.



3. För att undvika kortslutning vid oavsiktlig utlösning av en ledare, skala av den yttre manteln från de flexibla ledningar med max 30 mm.
4. Var försiktig så att du inte skadar isoleringen på ledarna när du skalar av den yttre kabelmanteln.
5. Ta endast bort så mycket från isoleringen av de inre ledningarna som krävs för en tillförlitlig och stabil anslutning.
6. För att förhindra kortslutning på grund av lossad isolering, sätt på anslutningshylsor på ledarändarna efter avisolering.
7. Kontrollera att alla ledare sitter stadigt fast i kontaktens insticksklämmor. Sätt fast dem på nytt vid behov.

5.2.3 Ansluta strömförsörjningen



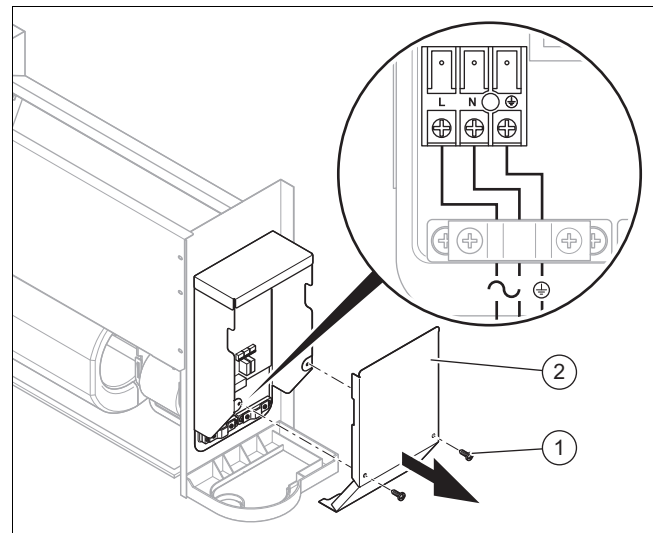
Se upp!

Risk för materielskador vid för hög anslutningsspänning!

Överstiger nätspänningen 253 V kan de elektroniska komponenterna förstöras.

- Försäkra dig om att elnätets nätspänning är 230 V.

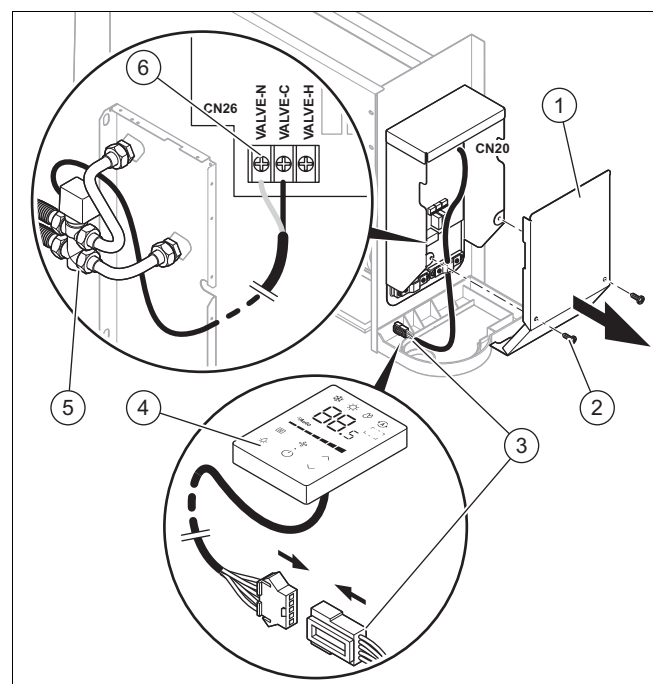
1. Demontera produkthöljet.
2. Beakta gällande nationella föreskrifter.



3. Lossa skruvarna (1) och ta av kopplingsboxens lock (2).
4. Anslut produkten via en fast anslutning och en elektrisk avskiljning med en kontaktöppning på minst 3 mm (t.ex. säkringar eller effektomkopplare).
 - Skarvanordning/säkring: 15 A
5. Dra en normerad treledad nätanslutningskabel genom kabelskyddsringen och in i produkten.
 - Flexibel, dubbelisolerad kabel, typ H05RN-F 3G1.5mm²
6. Anslut kablarna till apparaten. (→ Sida 271)
7. Stäng kopplingsboxen.
8. Försäkra dig om att nätanslutningen är fritt tillgänglig och inte kan täckas över av något.

5.2.4 Anslut tillbehör

1. Demontera produkthöljet.



2. Lossa skruvarna (2) och ta av kopplingsboxens lock (1).
3. Anslut klämmorna (3) för kabelstyrningen (4) till uttaget CN20 på kretskortet.

6 Driftsättning

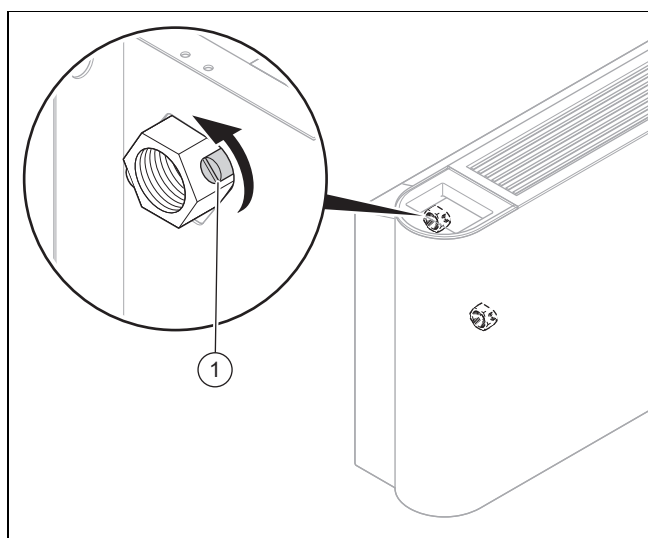
4. Anslut klämmorna (6) för 3-vägsventilen(5) till uttaget CN26 på kretskortet.
5. Stäng kopplingsboxens lock och skruva fast det.

6 Driftsättning

6.1 Driftsättning

1. Se installationsanvisningarna för värmeväxlaren vid påfyllning av hydraulkretsen.
2. Kontrollera om anslutningarna är täta.
3. Avlufta hydraulkretsen .

6.2 Avlufta produkten



1. Öppna avluftningsventilen (1) vid påfyllning av vatten.
2. Stäng avluftningsventilen så snart det rinner ut vatten (upprepa denna åtgärd flera gånger vid behov).
3. Säkerställ att avluftningsskruven är tät.
4. Montera produktmanteln.

7 Överlämna produkten till användaren

- ▶ Visa kunden var säkerhetsanordningarna finns och hur de fungerar efter slutförd installation.
- ▶ Hänvisa speciellt till säkerhetsanvisningarna som användaren måste beakta.
- ▶ Informera driftansvarig om att produkten behöver underhållas enligt angivna intervaller.

8 Felsökning

8.1 Skaffa reservdelar

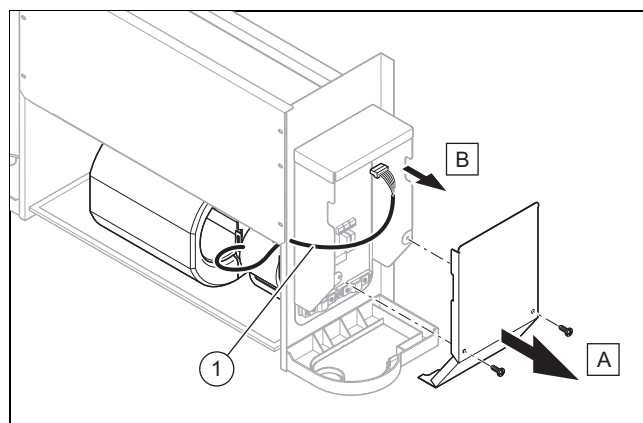
Produktens originaldelar är certifierade av tillverkaren i samband med kontrollen av CE-överensstämmelsen. Om du använder andra ej certifierade resp. ej godkända delar vid underhåll eller reparation kan det leda till att produktens konformitet upphör och att produkten då inte längre uppfyller de gällande normerna.

Vi rekommenderar starkt användningen av tillverkarens originalreservdelar för att säkerställa en störningsfri och säker drift av produkten. För att få informationer om de tillgängliga reservdelarna vänder du dig till den kontaktadress, som anges på baksidan av den föreliggande anvisningen.

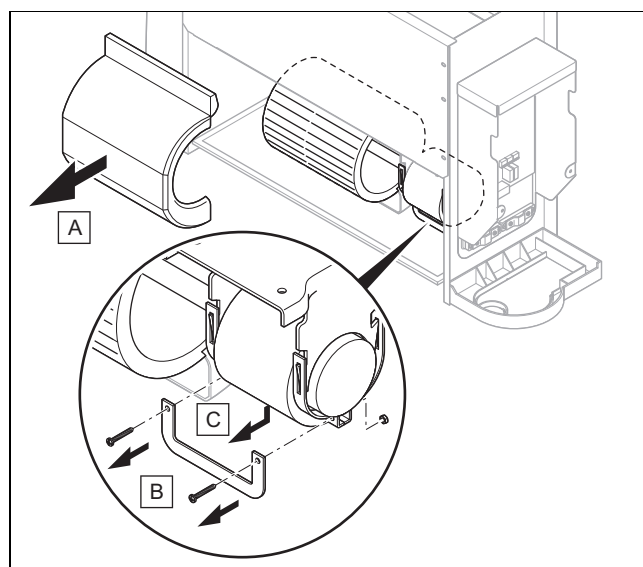
- ▶ Använd endast godkända delar för produkten när du behöver reservdelar vid underhåll eller reparation.

8.2 Byta fläkt

1. Demontera produkthöljet.



2. Lossa skruvarna (A) på kopplingsboxen (B) och ta bort dem.
3. Dra ut fläktens kontakt (1) från kretskortet.



4. Ta av höljet från fläkten (A).
5. Ta bort skruvarna (B) och ta av hållaren. (C)



Anmärkning

Fläktens elmotor kan falla ner, håll i den under detta steg.

6. Ta ut elmotorn från fläkten.
7. Installera den nya fläkten genom att utföra stegen i omvänd ordningsföljd.
8. Montera produktmanteln.

9 Besiktning och underhåll

9.1 Beakta inspektions- och underhållsintervall

- ▶ Iaktta de minsta erforderliga inspektions- och underhållsintervallen. Beroende på inspektionsresultaten kan ett tidigare underhåll krävas.

9.2 Underhåll av produkten

En gång i månaden

- ▶ Kontrollera att luftfiltret är rent.
 - Luftfiltret är tillverkat i fiber och kan rengöras med vatten.

En gång i halvåret

- ▶ Demontera produkthöljet.
- ▶ Kontrollera att värmeväxlaren är ren.
- ▶ Ta bort alla främmande partiklar från värmeväxlarens lamelloyta, då dessa kan förhindra luftcirkulationen.
- ▶ Ta bort damm med en tryckluftsstråle.
- ▶ Tvätta och borsta den försiktigt med vatten och torka den därefter med en tryckluftsstråle.
- ▶ Se till att kondensutloppet inte förhindras, eftersom det kan påverka korrekt vattenavledning.
- ▶ Säkerställ att det inte finns någon luft i hydraulkretsen.

Betingelse: Luft förblir i kretsen.

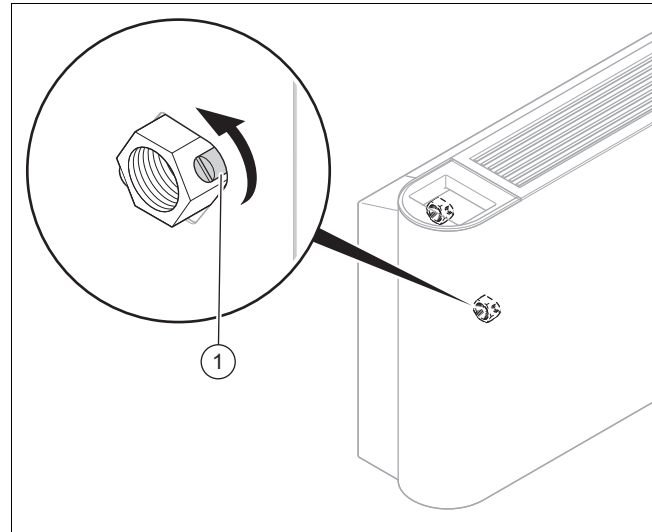
- Starta systemet och låt det vara igång i några minuter.
- Stäng av systemet.
- Lossa avluftningsskruven på kretsens retur och släpp ut luften.
- Upprepa dessa steg så ofta som krävs.

Vid längre användningsuppehåll

- ▶ Töm anläggningen och produkten för att skydda värmeväxlaren mot frost.

9.3 Tömma produkten

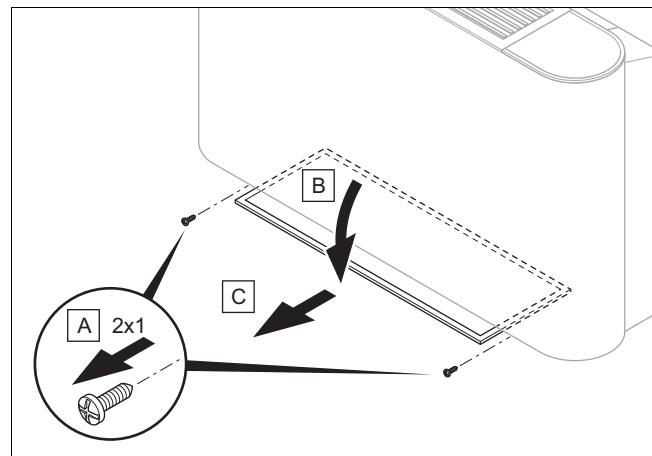
1. Demontera produkthöljet.



2. Ställ en lämplig behållare med tillräcklig volym under tömningsskruven.
3. Lossa skruvarna (1) på hydraulkretsens framledning för att tömma produkten.
4. Blås insidan av värmeväxlaren med tryckluft för att tömma produkten helt.
5. Montera produktmanteln.

9.4 Rengöring av luftfiltret

1. Lossa de två skruvarna (A) från enhetens sockel.



2. Vrid filterhållaren (B).
3. Dra luftfiltret (C) mot dig.
4. Rengör luftfiltret antingen genom att blåsa det med tryckluft eller genom att skölja det med vatten.
5. Innan du monterar filtret igen, se till att det är rent och absolut torrt.
6. Om filtret är skadat ska det bytas ut.

10 Avställning

10 Avställning

1. Töm produkten.
2. Demontera produkten.
3. Tillför produkten inklusive byggnadsdelarna till återvinningen eller deponera den.

11 Återvinning och avfallshantering

- ▶ Lämna avfallshandlingen av emballaget till den installatör som installerade produkten.



■ Om produkten är märkt med detta tecken:

- ▶ Avfallshandtera i detta fall inte produkten tillsammans med hushållsavfallet.
- ▶ Lämna istället in produkten på ett samlingsställe för el- och elektronikskrot.



■ Om produkten innehåller batterier, som är märkta med denna symbol så innehåller de ämnen som är skadliga för hälsa och miljö.

- ▶ Avfallshandtera i detta fall batterierna på ett samlingsställe för batterier.

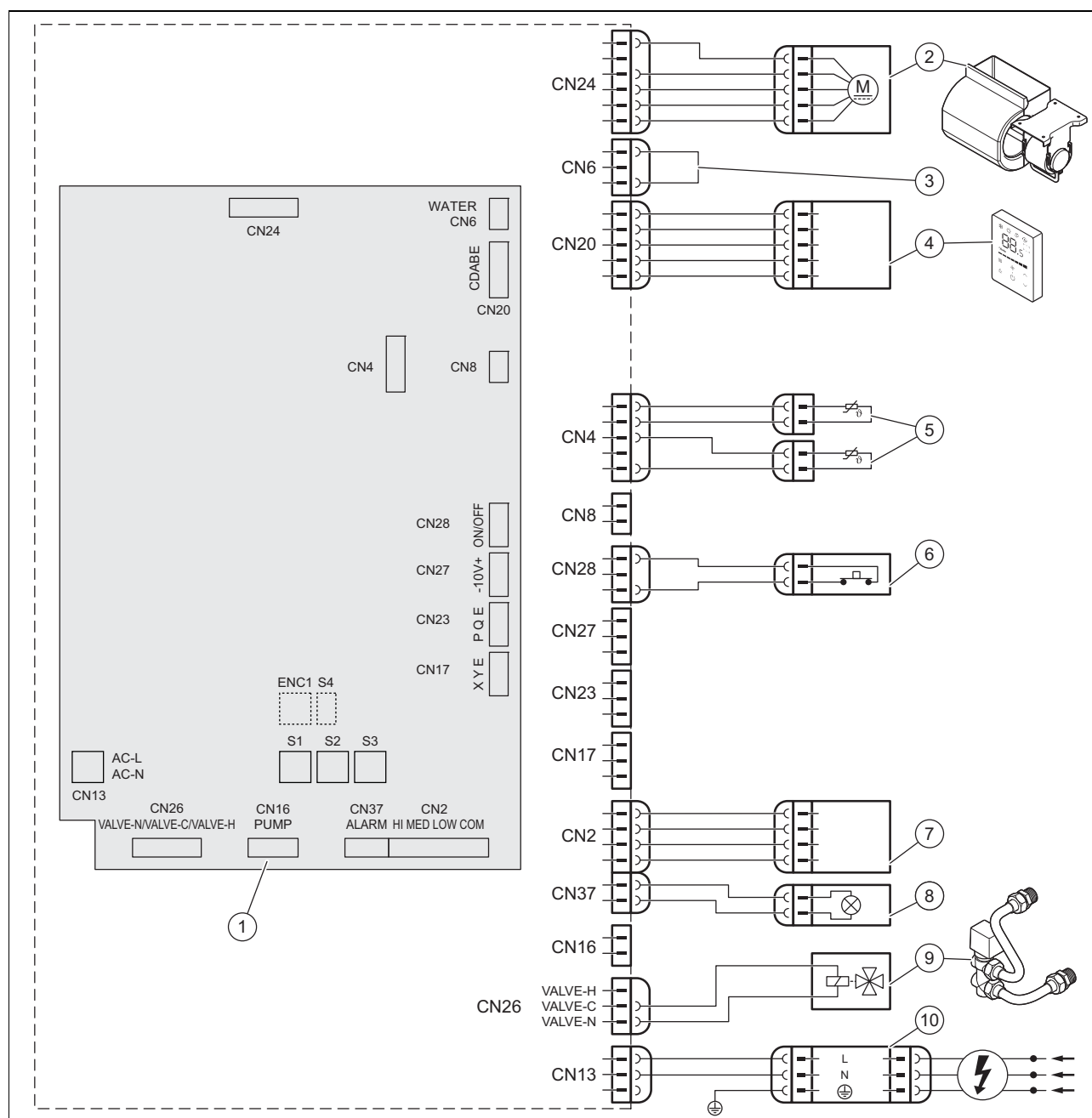
Giltighet: Kroatien

Obavijest u svezi Zakona o održivom gospodarenju otpadom i Pravilnika o gospodarenju otpadnom električnom i električkom opremom nalazi se na internetskoj stranici društva Vaillant- www.vaillant.hr.

12 Kundtjänst

Vår kundtjänsts kontaktdata hittar du på baksidan eller på vår websida.

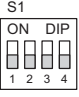
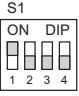
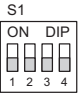
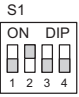
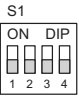
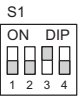
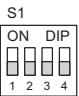

13 Kopplingschema

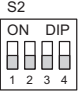
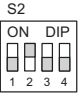
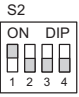
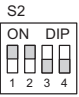
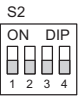
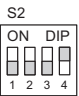


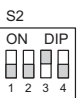
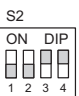
- | | | | |
|---|-----------------------|----|----------------------------------------------|
| 1 | Baskopplingskrets | 6 | Extern On-Off-kontakt |
| 2 | Fläktmotor | 7 | Anslutningar för extern styrning (tillbehör) |
| 3 | Bryggkoppling | 8 | Lampa larmindikering |
| 4 | Kabelbunden reglering | 9 | 3-vägsventil för varmvatten/värme |
| 5 | Temperatursensorer | 10 | Strömförsörjning |

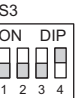


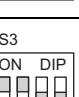
14 DIP-brytare på kretskortet

14 DIP-brytare på kretskortet

S1		
S1-1		Två rör
		Fyra rör, ej tillgängligt
S1-2		Kallluft extra avaktiverad
		Kallluft extra aktiverad (rekommenderas ej)
S1-3		Stoppa fläktermotorn när batteriet uppnått 26 °C
		Stoppa fläktermotorn när batteriet uppnått 32 °C
S1-4		Elektriskt hjälpmotstånd, ej tillgängligt
		Elektriskt hjälpmotstånd, ej tillgängligt

S2		
S2-1/2		Kompensation vid kyl drift 0 °C
		Kompensation vid kyl drift 1 °C
		Kompensation vid kyl drift 2 °C
		Kompensation vid kyl drift 3 °C
S2-3/4		Kompensation vid värmedrift 0 °C
		Kompensation vid värmedrift 1 °C

S2		
S2-3/4		Kompensation vid värmedrift 6 °C
		Kompensation vid värmedrift 8 °C

S3		
	VA 2-015 CN	
	VA 2-035 CN	
	VA 2-045 CN	
	VA 2-070 CN	

Bilaga

A Tekniska data

Tekniska data

		VA 2-015 CN	VA 2-035 CN	VA 2-045 CN	VA 2-070 CN
Strömförsörjning	Spänning	220-240 V	220-240 V	220-240 V	220-240 V
	Fas	1	1	1	1
	Frekvens	50 Hz	50 Hz	50 Hz	50 Hz
Fancoiltyp		Tak/golv	Tak/golv	Tak/golv	Tak/golv
Luftgenomflöde	Lågt fläktvarvtal	150 m³/h	340 m³/h	410 m³/h	685 m³/h
	Medelhögt fläktvarvtal	170 m³/h	470 m³/h	580 m³/h	1 015 m³/h
	Högt fläktvarvtal	255 m³/h	595 m³/h	790 m³/h	1 360 m³/h
Kylkapacitet enligt norm EN 1397 (*)	Totalt vid lågt fläktvarvtal	0,92 kW	2,22 kW	2,71 kW	4,57 kW
	Totalt vid medelhögt fläktvarvtal	1,06 kW	2,89 kW	3,48 kW	6,12 kW
	Totalt vid högt fläktvarvtal	1,50 kW	3,50 kW	4,30 kW	7,35 kW
	Känslig vid högt varvtal	1,14 kW	2,65 kW	3,25 kW	5,87 kW
	Latent vid högt varvtal	0,36 kW	0,85 kW	1,05 kW	1,48 kW
Nominellt vattengenomflöde vid kyl drift	Totalt vid lågt fläktvarvtal	180 l/h	400 l/h	620 l/h	810 l/h
	Totalt vid medelhögt fläktvarvtal	210 l/h	510 l/h	730 l/h	1 100 l/h
	Totalt vid högt fläktvarvtal	310 l/h	610 l/h	770 l/h	1 280 l/h
Tryckförluster i kyl drift	Totalt vid lågt fläktvarvtal	5,84 kPa	14,82 kPa	22,78 kPa	19,41 kPa
	Totalt vid medelhögt fläktvarvtal	7,63 kPa	24,41 kPa	36,22 kPa	33,7 kPa
	Totalt vid högt fläktvarvtal	15,1 kPa	35,1 kPa	54,2 kPa	44,1 kPa
Värmekapacitet enligt norm EN 1397 (**)	Totalt vid lågt fläktvarvtal	0,92 kW	2,19 kW	2,60 kW	4,71 kW
	Totalt vid medelhögt fläktvarvtal	1,07 kW	2,87 kW	3,43 kW	6,46 kW
	Totalt vid högt fläktvarvtal	1,57 kW	3,50 kW	4,30 kW	8,05 kW
Nominell vattengenomströmning vid värmedrift	Totalt vid lågt fläktvarvtal	180 l/h	430 l/h	680 l/h	840 l/h
	Totalt vid medelhögt fläktvarvtal	210 l/h	560 l/h	810 l/h	1 140 l/h
	Totalt vid högt fläktvarvtal	310 l/h	680 l/h	850 l/h	1 400 l/h
Tryckförluster i värmedrift	Totalt vid lågt fläktvarvtal	5,84 kPa	14,82 kPa	22,32 kPa	18,16 kPa
	Totalt vid medelhögt fläktvarvtal	7,63 kPa	24,41 kPa	36,87 kPa	31,9 kPa
	Totalt vid högt fläktvarvtal	15,1 kPa	35,1 kPa	54,3 kPa	46,9 kPa
Nominell förbrukning	Totalt vid lågt fläktvarvtal	8 W	10 W	14 W	22 W
	Totalt vid medelhögt fläktvarvtal	9 W	17 W	25 W	53 W
	Totalt vid högt fläktvarvtal	15 W	26 W	50 W	113 W
Märkström		0,18 A	0,18 A	0,49 A	0,95 A
Ljudtrycksnivå enligt norm EN 16583	Lågt fläktvarvtal	21 dB	25 dB	30 dB	33 dB
	Medelhögt fläktvarvtal	24 dB	32 dB	38 dB	44 dB
	Högt fläktvarvtal	34 dB	38 dB	46 dB	52 dB
Ljudeffektsnivå enligt norm EN 16583	Lågt fläktvarvtal	34 dB	37 dB	43 dB	49 dB
	Medelhögt fläktvarvtal	37 dB	45 dB	52 dB	58 dB
	Högt fläktvarvtal	47 dB	52 dB	59 dB	64 dB
Fläktmotor		Likström	Likström	Likström	Likström
Fläkttyp		Rund fläkt, framåtböjda blad	Rund fläkt, framåtböjda blad	Rund fläkt, framåtböjda blad	Rund fläkt, framåtböjda blad
Fläkt		1 Antal	2 Antaler	2 Antaler	3 Antaler

Bilaga

	VA 2-015 CN	VA 2-035 CN	VA 2-045 CN	VA 2-070 CN
Batterirader	3	3	3	3
Max. svarstryck batteri	1,6 MPa	1,6 MPa	1,6 MPa	1,6 MPa
Batteridiameter	7,94 mm	7,94 mm	7,94 mm	7,94 mm
Hydraulisk in- och utloppsanslutning	G3/4"	G3/4"	G3/4"	G3/4"
Ytterdiameter för kondensatutloppsanslutningen	18,5 mm	18,5 mm	18,5 mm	18,5 mm
Bredd	790 mm	1 240 mm	1 240 mm	1 360 mm
Höjd	495 mm	495 mm	495 mm	591 mm
Djup	200 mm	200 mm	200 mm	200 mm
Nettovikt	18 kg	25,5 kg	25,5 kg	32,5 kg

(*) Kylvillkor: vattentemperatur: 7 °C (inlopp)/12 °C (utlopp), omgivningstemperatur: 27 °C (torrtemperatur)/19 °C (fukttemperatur)

(*) Värmevillkor: vattentemperatur: 45 °C / $\Delta T = 5$ K (inlopp), samma vattengenomströmning som vid kylvillkor, omgivningstemperatur: 20 °C (torrtemperatur)



Supplier

Vaillant d.o.o.

Heinzelova 60 ■ 10000 Zagreb
Tel. 01 6188 670 ■ Tel. 01 6188 671
Tel. 01 6064 380 ■ Tehnički odjel 01 6188 673
Fax 01 6188 669
info@vaillant.hr ■ www.vaillant.hr

Vaillant d.o.o.

Zvornička 9 ■ BiH Sarajevo
Tel. 033 6106 35 ■ Fax 033 6106 42
vaillant@bih.net.ba ■ www.vaillant.ba

N.V. Vaillant S.A.

Golden Hopestraat 15 ■ B-1620 Drogenbos
Tel. 2 3349300 ■ Fax 2 3349319
Kundendienst / Service après-vente / Klantendienst 2 3349352
info@vaillant.be ■ www.vaillant.be

Vaillant Group International GmbH

Berghauser Strasse 40 ■ 42859 Remscheid
Tel. +492191 18 0
www.vaillant.info

Vaillant S. L.

Atención al cliente

Pol. Industrial Apartado 1.143 ■ C/La Granja, 26
28108 Alcobendas (Madrid)
Teléfono 9 02116819 ■ Fax 9 16615197
www.vaillant.es

ΘΕΡΜΟΓΑΣ Α.Ε.

Λ. Ανθούσης 12 ■ 15351 Παλλήνη
Τηλ. 210 6665552 ■ Fax 210 6665564
info@thermogas.gr ■ www.thermogas.gr

Vaillant Saunier Duval Kft.

Office Campus Irodaház
A épület, II. emelet
1097 Budapest ■ Gubacsi út 6.
Tel +36 1 464 7800 ■ Telefax +36 1 464 7801
vaillant@vaillant.hu ■ www.vaillant.hu

Vaillant Group Italia S.p.A.

Via Benigno Crespi 70 ■ 20159 Milano
Tel. +39 02 697 121 ■ Fax +39 02 697 12500
Assistenza clienti 800 088 766
info.italia@vaillantgroup.it ■ www.vaillant.it

Vaillant Group Norge AS

Støttumveien 7 ■ 1540 Vestby
Telefon 64 959900 ■ Fax 64 959901
info@vaillant.no ■ www.vaillant.no

Vaillant Saunier Duval Sp. z.o.o.

ul. 1 Sierpnia 6A, budynek C, 02-134 Warszawa
Tel. 022 3230100, Fax 022 3230113, Infolinia 0801 804444
vaillant@vaillant.pl, www.vaillant.pl

Vaillant d.o.o.

Radnička 59 ■ 11030 Beograd
Tel. 011 3540 050 ■ Tel. 011 3540 250
Tel. 011 3540 466 ■ Fax 011 2544 390
info@vaillant.rs ■ www.vaillant.rs

Vaillant Group Gaseres AB

Norra Ellenborgsgatan 4 ■ S-23351 Svedala
Telefon 040 80330 ■ Telefax 040 968690
info@vaillant.se ■ www.vaillant.se

Vaillant d.o.o.

Dolenjska c. 242 b ■ 1000 Ljubljana
Tel. 01 28093 40 ■ Tel. 01 28093 42
Tel. 01 28093 46 ■ Tehnični oddelek 01 28093 45
Fax 01 28093 44
info@vaillant.si ■ www.vaillant.si

Vaillant Group Slovakia, s.r.o.

Pplk. Pl'ušť'a 45 ■ Skalica ■ 909 01
Tel +42134 6966 101 ■ Fax +42134 6966 111
Zákaznícka linka +42134 6966 128
www.vaillant.sk