

VRC 009642



ar

الكفاءة

لا يجوز إجراء التركيبات الكهربائية إلا بواسطة فني كهربائي.

خطر على الحياة من جراء حدوث صدمة كهربائية

إذا قمت بملامسة أجزاء مكهربة فإنك تعرض حياتك للخطر جراء حدوث صدمة كهربائية.

قبل العمل على الجهاز:

- ◀ افصل المنتج عن شبكة التيار الكهربائي من خلال إيقاف جميع مصادر إمداد التيار بفصل جميع الأقطاب (تجهيزة فصل كهربائية مزودة بفتحة تلامس لا تقل عن 3 مم كالمصهر أو قاطع دائرة).
- ◀ قم بالتأمين ضد معاودة التشغيل.
- ◀ تأكد من عدم وجود تيار كهربائي.
- ◀ انتبه إلى وجود تخفيف شد كاف.

خطر تلف الكابل بسبب السخونة المفرطة

قد يلحق ضرر بأغلفة الكابلات بسبب ارتفاع الحرارة في وصلات المواسير.

◀ قم بحماية عازل الكابل الثابت من السخونة المفرطة.

الاستخدام المطابق للتعليمات

يمكن استخدام Vaillant ترموستات التلامس VRC 9642 الموجودة في أنظمة التدفئة المركزية لعمل دوائر كهربائية مختلفة تماماً (على سبيل المثال كترموستات الحد الأدنى أو ترموستات الحد الأقصى).

من خلال نطاق الضبط الكبير (10 °م حتى 90 °م) وملامس الوصل والفصل يكون قابلاً لذلك بشكل كبير. حيث يتم استخدامه بصفة خاصة في الموضع الذي يتعذر فيه استخدام المستشعر العاطس بسبب الجلب العاطسة غير الموجودة أو المركبة بشكل خاطئ.

النوع 1B	طريقة العمل وخواص إضافية
1E5/6E3	قيم التشغيل
2	درجة الاتساح
4 كيلو فلت	الجهد الاختبار
20 ... 90 °م	نطاق ضبط درجة الحرارة
16 (2,5) أمبير، 250 فلت~	شدة التيار عند الحمل الأومي I_{max}, U_{max}
3,2 كيلوواط	قدرة التشغيل P_{max}
5 ... 10 °م	تفاوت درجة حرارة التوصيل والفصل ΔT
IP 20	نوع الحماية

CS

Kvalifikace

Elektroinstalaci smí provádět pouze specializovaný elektrikář.

Nebezpečí úrazu elektrickým proudem

Při dotyku součástí pod napětím hrozí nebezpečí úrazu elektrickým proudem.

Než začnete pracovat na výrobku:

- > Vypněte výrobek odpojením všech pólů zdroje proudu (elektrické odpojovací zařízení se vzdáleností kontaktů nejméně 3 mm, např. pojistka nebo výkonový spínač).
- > Zajistěte výrobek před opětovným zapnutím.
- > Zkontrolujte nepřítomnost napětí.
- > Dbejte na dostatečné odlehčení tahu.

Riziko poškození kabelu přehřátím

Kabelové pláště mohou být poškozeny vysokou teplotou v potrubí.

- > Chraňte izolaci pevně instalovaných kabelů proti přehřátí.

Použití v souladu s určením

Příložný termostat Vaillant VRC 9642 lze používat v systémech ústředního topení pro nejrůznější spínání (např. jako minimální nebo maximální termostat).

Je univerzálně použitelný díky velkému rozsahu nastavení (10 až 90 °C) a spínacímu kontaktu. Používá se zejména tam, kde z důvodu chybějících nebo špatně namontovatelných ponorných jímek nelze používat ponorná čidla.

Princip činnosti a další vlastnosti	Typ 1B
Provozní hodnoty	1E5/6E3
Stupeň znečištění	2
Jmenovité rázové napětí	4 kV
Rozsah nastavení teplot	20 až 90 °C
Spínací proud při ohmickém zatížení I_{max}, U_{max}	16 (2,5) A, 250 V~
Spínací výkon P_{max}	3,2 kW
Rozdíl spínacích teplot ΔT	5 až 10 °C
Krytí	IP 20

Kvalifikation

Elinstallationen må kun foretages af en elektriker.

Livsfare på grund af elektrisk stød

Hvis du rører ved spændingsførende komponenter, er der livsfare på grund af elektrisk stød.

Før du arbejder på produktet:

- Afbryd spændingen til produktet ved at slå alle strømfor-syninger fra ved alle poler (afbryder med mindst 3 mm kontaktåbning, f.eks. sikring eller sikkerhedsafbryder).
- Husk at sikre mod genindkobling.
- Kontrollér for spændingsfrihed.
- Sørg for tilstrækkelig trækaflastning.

Risiko for beskadigelse af kablet på grund af overophedning

Ved høje temperaturer i rørledningerne kan kabelkapperne blive beskadiget.

- Beskyt de faste kablers isolering mod overophedning.

Korrekt anvendelse

Vaillant påspændingstermostaten VRC 9642 kan benyttes i centralvarmeanlæg til vidt forskellige koblinger (f.eks. som minimal- eller maksimaltermostat).

På grund af det store indstillingsområde (10 °C til 90 °C) om omskifterkontakten kan den anvendes alsidigt. Den anvendes især på steder, hvor det ikke er muligt at benytte dykfølere på grund af manglende eller svært anbringelige følerlommer.

Virkemåde og ekstra egenskaber	Type 1B
Driftsværdier	1E5/6E3
Tilsmudsningsgrad	2
Nominel stødspænding	4 kV
Temperatur-indstillingsområde	20 ... 90 °C
Omkoblingsstrøm ved ohmsk last I_{\max} , U_{\max}	16 (2,5) A, 250 V~
Brydeevne P_{\max}	3,2 kW
Skiftetemperaturdifference ΔT	5 ... 10 °C
Kapslingsklasse	IP 20

Qualifikation

Die Elektroinstallation darf nur von einer Elektrofachkraft durchgeführt werden.

Lebensgefahr durch Stromschlag

Wenn Sie spannungsführende Komponenten berühren, dann besteht Lebensgefahr durch Stromschlag.

Bevor Sie am Produkt arbeiten:

- Schalten Sie das Produkt spannungsfrei, indem Sie alle Stromversorgungen allpolig abschalten (elektrische Trennvorrichtung mit mindestens 3 mm Kontaktöffnung, z. B. Sicherung oder Leitungsschutzschalter).
- Sichern Sie gegen Wiedereinschalten.
- Prüfen Sie auf Spannungsfreiheit.
- Achten Sie auf eine ausreichende Zugentlastung.

Risiko einer Beschädigung des Kabels durch Überhitzung

Durch hohe Temperaturen in den Rohrleitungen können die Kabelummantelungen beschädigt werden.

- Schützen Sie die Isolierung der festverlegten Kabel gegen Überhitzung.

Bestimmungsgemäße Verwendung

Der Vaillant Anlegethermostat VRC 9642 kann in Zentralheizungsanlagen für die unterschiedlichsten Schaltungen (z. B. als Minimal- oder Maximaltermostat) eingesetzt werden. Durch den großen Einstellbereich (10 °C bis 90 °C) und den Umschaltkontakt ist er vielfältig einsetzbar. Er wird insbesondere dort verwendet, wo Tauchfühler wegen fehlender oder schlecht anzubringender Tauchhülsen nicht eingesetzt werden können.

Wirkungsweise und zusätzliche Eigenschaften	Typ 1B
Betriebswerte	1E5/6E3
Verschmutzungsgrad	2
Bemessungsstoßspannung	4 kV
Temperatur-Einstellbereich	20 ... 90 °C
Schaltstrom bei ohmscher Last I_{\max} , U_{\max}	16 (2,5) A, 250 V~
Schaltleistung P_{\max}	3,2 kW
Schalttemperaturdifferenz ΔT	5 ... 10 °C
Schutzart	IP 20

Κατάρτιση

Η εγκατάσταση των ηλεκτρολογικών επιτρέπεται να πραγματοποιείται μόνο από έναν ειδικό ηλεκτρολογικών εγκαταστάσεων.

Κίνδυνος θανάτου λόγω ηλεκτροπληξίας

Όταν αγγίζετε στοιχεία που φέρουν τάση, υπάρχει κίνδυνος θανάτου λόγω ηλεκτροπληξίας.

Προτού διεξάγετε εργασίες στο προϊόν:

- Θέστε το προϊόν εκτός τάσης, απενεργοποιώντας όλες τις παροχές ρεύματος σε όλους τους πόλους (ηλεκτρική διάταξη αποσύνδεσης με τουλάχιστον 3 mm άνοιγμα επαφής, π.χ. ασφάλεια ή διακόπτης προστασίας γραμμής).
- Ασφαλίστε έναντι επανενεργοποίησης.
- Ελέγξτε την απουσία τάσης.
- Προσέξτε την επαρκή αποφόρτιση έλξης.

Κίνδυνος πρόκλησης ζημιάς στο καλώδιο λόγω υπερθέρμανσης

Λόγω υψηλών θερμοκρασιών στις σωληνώσεις μπορεί να υποστούν ζημιά τα μονωτικά περιβλήματα των καλωδίων.

- Προστατεύετε τη μόνωση των σταθερά τοποθετημένων καλωδίων από υπερθέρμανση.

Προδιαγραφόμενη χρήση

Ο θερμοστάτης επαφής Vaillant VRC 9642 μπορεί να τοποθετηθεί σε εγκαταστάσεις κεντρικής θέρμανσης για διάφορες συνδεσμολογίες (π.χ. ως θερμοστάτης ελάχιστης ή μέγιστης θερμοκρασίας).

Λόγω της μεγάλης περιοχής ρύθμισης (10 °C έως 90 °C) και της επαφής εναλλαγής μπορεί να χρησιμοποιηθεί με πολλούς τρόπους. Χρησιμοποιείται ιδιαίτερα στις περιπτώσεις, όπου δεν μπορούν να τοποθετηθούν αισθητήρες βύθισης λόγω απουσίας ή δυσκολίας τοποθέτησης των σωληνών βύθισης.

Τρόπος λειτουργίας και πρόσθετες ιδιότητες	Τύπος 1B
Τιμές λειτουργίας	1E5/6E3
Βαθμός ρύπανσης	2
Τάση ονομαστικού ρεύματος	4 kV
Περιοχή ρύθμισης θερμοκρασίας	20 ... 90 °C
Ρεύμα ενεργοποίησης σε ωμικό φορτίο $I_{\text{μέγ.}}$, $U_{\text{μέγ.}}$	16 (2,5) A, 250 V~
Ισχύς ενεργοποίησης $P_{\text{μέγ.}}$	3,2 kW
Διαφορά θερμοκρασίας ενεργοποίησης ΔT	5 ... 10 °C
Τύπος προστασίας	IP 20

Qualification

Only qualified electricians may carry out the electrical installation.

Risk of death from electric shock

There is a risk of death from electric shock if you touch live components.

Before commencing work on the product:

- Disconnect the product from the power supply by switching off all power supplies at all poles (electrical partition with a contact gap of at least 3 mm, e.g. fuse or circuit breaker).
- Secure against being switched back on again.
- Check that there is no voltage.
- Ensure that there is sufficient strain relief.

Risk of damage to the cable caused by overheating

High temperatures in the pipelines may damage the cable sheath.

- Protect the insulation on the fixed cables against overheating.

Intended use

The Vaillant VRC 9642 surface-mounted thermostat can be used in central heating installations for an extremely wide range of switchings (e.g. as a minimum or limit thermostat). Thanks to the large adjustment range (10 °C to 90 °C) and the switching contact, it is highly versatile. In particular, it is used where immersion sensors cannot be used – due to missing dry pockets or dry pockets that have been attached poorly.

Mode of operation and additional properties	Type 1B
Operating values	1E5/6E3
Degree of contamination	2
Rated surge voltage	4 kV
Temperature adjustment range	20 to 90 °C
Switching current at ohmic load I_{max} , U_{max}	16 (2.5) A, 250 V~
Switching power P_{max}	3.2 kW
Switching temperature difference ΔT	5 to 10 °C
IP rating	IP 20

Cualificación

La instalación eléctrica debe ser realizada únicamente por un especialista electricista.

Peligro de muerte por electrocución

Si toca los componentes conductores de tensión, existe peligro de descarga eléctrica.

Antes de realizar cualquier trabajo en el producto:

- Deje el producto sin tensión desconectando todos los polos de los suministros de corriente (dispositivo de separación eléctrica con una abertura de contacto de al menos 3 mm, p. ej., fusibles o disyuntores).
- Asegúrelo para impedir que se pueda conectar accidentalmente.
- Verifique que no hay tensión.
- Compruebe que hay una descarga de tracción suficiente.

Riesgo de daño al cable por sobrecalentamiento

Pueden dañarse las cubiertas del cable debido a las altas temperaturas de las tuberías.

- Proteja el aislamiento de los cables fijados contra el sobrecalentamiento.

Utilización adecuada

El termostato de aplicación de Vaillant VRC 9642 puede utilizarse en instalaciones de calefacción central para las diferentes conexiones (por ejemplo, como termostato de máxima o mínima).

Gracias al amplio margen de ajuste (de 10 °C a 90 °C) y al contacto de conmutación, se puede aplicar de formas muy variadas. Se utiliza especialmente cuando no pueden emplearse vainas porque no hay o están mal fijadas.

Modo de acción y características adicionales	Tipo 1B
Valores de funcionamiento	1E5/6E3
Nivel de suciedad	2
Tensión de corriente asignada	4 kV
Margen de ajuste de la temperatura	20 ... 90 °C
Corriente de conmutación con carga resistiva $I_{\text{máx.}} \cdot U_{\text{máx.}}$	16 (2,5) A, 250 V~
Capacidad de conmutación $P_{\text{máx.}}$	3,2 kW
Diferencia de temperatura de conmutación ΔT	5 ... 10 °C
Tipo de protección	IP 20

Qualifications

L'installation électrique doit être réalisée exclusivement par un électricien qualifié.

Danger de mort par électrocution

Si vous touchez les composants conducteurs, vous vous exposez à une électrocution mortelle.

Avant d'intervenir sur le produit :

- Mettez le produit hors tension en coupant toutes les sources d'alimentation électrique sur tous les pôles (séparateur électrique avec un intervalle de coupure d'au moins 3 mm, par ex. fusible ou disjoncteur de protection).
- Sécurisez l'appareil pour éviter toute remise sous tension.
- Vérifiez que le système est bien hors tension.
- Faites en sorte que le serre-câble soit suffisant.

Risque de dommages au niveau du câble en cas de surchauffe

Les fortes températures des canalisations risquent d'endommager les gaines des câbles.

- Protégez l'isolation des câbles raccordés à demeure de toute surchauffe.

Utilisation conforme

Le thermostat de contact Vaillant VRC 9642 a été conçu pour les installations de chauffage central et peut adopter les fonctions les plus diverses (par ex. thermostat minimal ou maximal).

Il offre une grande polyvalence grâce à son contact de commande et sa plage de réglage étendue (10 °C à 90 °C). Il est tout particulièrement indiqué dans les endroits où l'on ne peut pas utiliser de capteur de température immergé parce qu'il n'y a pas de douille d'immersion ou parce que les conditions d'implantation ne s'y prêtent pas.

Mode d'action et caractéristiques additionnelles	Type 1B
Caractéristiques de service	1E5/6E3
Degré de pollution	2
Tension de choc mesurée	4 kV
Plage de réglage de la température	20 ... 90 °C
Courant de commutation à la charge ohmique $I_{\text{máx.}} \cdot U_{\text{máx.}}$	16 (2,5) A, 250 V~
Puissance de commutation $P_{\text{máx.}}$	3,2 kW
Écart de température de commutation ΔT	5 ... 10 °C
Type de protection	IP 20

Kvalifikacija

Elektroinstalaciju smije provoditi samo ovlaštenu serviser.

Opasnost po život od strujnog udara

U slučaju dodira komponente koja provodi napon postoji smrtna opasnost od strujnog udara.

Prije radova na proizvodu:

- Proizvod dovedite u beznaponsko stanje tako što ćete isključiti sva strujna napajanja u svim polovima (elektronska sklopka s otvorom kontakta od barem 3 mm, npr. osigurač ili zaštitna mrežna sklopka).
- Osigurajte od ponovnog uključivanja.
- Provjerite nepostojanje napona.
- Pazite na dovoljnu kabelsku uvodnicu.

Rizik od oštećenja kabela uslijed pregrijavanja

Zbog visokih temperatura u cjevovodu kabelski se plaševi mogu oštetiti.

- Zaštitite izolaciju stabilnog kabela od pregrijavanja.

Namjenska uporaba

Vaillant kontaktni termostat VRC 9642 može se koristiti u sustavu centralnog grijanja za različite sklopove (npr. minimalni ili maksimalni termostat).

Zbog velikog područja podešavanja (10 °C do 90 °C) i preklopnog kontakta može se koristiti na mnogo različitih načina. Posebice se može koristiti tamo gdje se potopni osjetnik ne može koristiti zbog teškog postavljanja uvlačne čahure.

Način djelovanja i dodatna svojstva	Tip 1B
Radne vrijednosti	1E5/6E3
Stupanj zaprljanosti	2
Dimenzionirani udarni napon	4 kV
Područje podešavanja temperature	20 ... 90 °C
Rasklopna struja kod omske snage I_{maks} , U_{maks}	16 (2,5) A, 250 V~
Rasklopna snaga P_{maks}	3,2 kW
Razlika uklopne temperature ΔT	5 ... 10 °C
Stupanj zaštite	IP 20

Szakképzetség

Az elektromos telepítést csak elektromos szakember végezheti.

Áramütés miatti életveszély

Ha feszültség alatt álló komponenseket érint meg, akkor fennáll az áramütés miatti életveszély.

Mielőtt dolgozna a termékkel:

- Az áramellátás összes pólusának kikapcsolásával kapcsolja feszültségmentesre a terméket (legalább 3 mm érintkezőnyílású elektromos leválasztókészülék, pl. biztosíték vagy vezetékvédő kapcsoló segítségével).
- Biztosítsa a visszakapcsolás ellen.
- Ellenőrizze a feszültségmentességet.
- Ügyeljen a megfelelő húzásmentesítésre.

Vezeték sérülésének veszélye túlhevülés miatt

A csővezetékben uralkodó túl magas hőmérséklet miatt a vezetékburkolata sérülhet.

- Védje a rögzített kábel szigetelését a túlhevüléstől.

Rendeltetésszerű használat

A Vaillant VRC 9642 rendszertermostát központi fűtőegységekben használható a legkülönbözőbb kapcsolások (pl. a minimális vagy maximális hőmérsékletet korlátozó termostátként).

A nagy beállítási tartománynak (10 °C és 90 °C között), illetve a kapcsolóérintkezőnek köszönhetően sokoldalúan felhasználható. Elsősorban ott alkalmazható, ahol a merülő-érzékelők a hiányzó vagy nem megfelelő merülőhüvelyek miatt nem használhatók.

Működési mód és további tulajdonságok	1B típus
Üzemi értékek	1E5/6E3
Szennyezettségi szint	2
Mért feszültségülökés	4 kV
Hőmérséklet beállítási tartománya	20 ... 90 °C
Kapcsolóáram I_{max} ohmos terhelésnél, U_{max}	16 (2,5) A, 250 V~
Kapcsolási teljesítmény P_{max}	3,2 kW
Kapcsolási hőmérsékletkülönbség ΔT	5 ... 10 °C
Védettség	IP 20

Որակավորում

Էլեկտրակարգավորման աշխատանքները պետք է իրականացվեն միայն մասնագետ էլեկտրոտեխնիկի կողմից:

Հոսանք պարունակող բաղադրիչ մասերի ձեռք տալու դեպքում առկա է հոսանքահարման վտանգ: Հոսանք պարունակող բաղադրիչ մասերի ձեռք տալու դեպքում առկա է հոսանքահարման վտանգ:

Նախքան կաթսայի հետ աշխատելը.

- ▶ Անջատել ք կաթսան հոսանքից՝ անջատելով հոսանքի բոլոր լարերը հոսանքից (բաժանարար՝ տեղադրված առնվազն 3 մմ հեռավորությամբ, օր. ապահովիչ կամ անջատիչ):
- ▶ Ապահիվել ք կաթսան վերամիացումից:
- ▶ Ստուգել ք, որ համակարգում լարում չլինի:
- ▶ Հետևել, որպեսզի ձգվածությունը բավարար չափով թուլացված լինի:

Գերտաքացման հետևանքով առկա է մալուխի վնասման վտանգ:

Խողովակներում առկա բարձր ջերմաստիճանների հետևանքով մալուխների մեկուսիչ շերտը կարող է վնասվել:

- ▶ Հետևել, որպեսզի ֆիքսված մալուխների մեկուսիչ շերտը պաշտպանված լինի գերտաքացումից:

Նպատակային օգտագործում

Կենտրոնացված ջեռուցման համակարգերում Vaillant արտաքին ջերմակարգավորիչը VRC 9642 կարող է կիրառվել տարբեր կարգավորումների (օր. նվազագույն կամ առավելագույն ջերմակարգավորման) համար: Կարգավորման լայն միջակայքի (10 °C-ից մինչև 90 °C) և փոխարկման կոնտակտի առկայության շնորհիվ այն կարելի է օգտագործել բազմակողմանիորեն: Ջերմակարգավորիչը կիրառելի է հատկապես այն դեպքերում, երբ ընկղմվող սենսորը բացակայող կամ վատ ամրակցվող պարկուճների պատճառով չի կարող օգտագործվել:

Աշխատանքային ռեժիմ և լրացուցիչ հատկանիշներ	Տիպ՝ 1B
Աշխատանքային պարամետրեր	1E5/6E3
Աղտոտման աստիճան	2
Անվանական ինպուլսային լարում	4 կՎ
Ջերմաստիճանի կարգավորման միջակայք	20 ... 90 °C
Փոխակերպման հոսանք օհմային բեռնվածքի դեպքում I_{max} , U_{max}	16 (2,5) Ա, 250 Վ~
Փոխակերպման հզորություն՝ P_{max}	3,2 կՎտ
Փոխակերպման ջերմաստիճանի միջակայք ΔT	5 ... 10 °C
Պաշտպանության տեսակ	IP 20

Qualifica

L'impianto elettrico deve essere eseguito esclusivamente da un tecnico elettricista.

Pericolo di morte per folgorazione

Se si toccano componenti sotto tensione, c'è pericolo di morte per folgorazione.

Prima di eseguire lavori sul prodotto:

- ▶ Staccare il prodotto dalla tensione disattivando tutte le linee di alimentazione di corrente su tutti i poli (dispositivo di separazione elettrico con un'apertura di contatti di almeno 3 mm, ad esempio fusibile o interruttore automatico).
- ▶ Assicurarsi che non possa essere reinserito.
- ▶ Verificare l'assenza di tensione.
- ▶ Fare sempre attenzione che vi siano sufficienti fermacavi.

Rischio di danneggiamento del cavo a causa del surriscaldamento

Per via delle alte temperature nelle tubazioni, i rivestimenti dei cavi possono essere danneggiati.

- ▶ Proteggere dal surriscaldamento l'isolamento dei cavi a posa fissa.

Uso previsto

Il termostato a contatto Vaillant VRC 9642 può essere utilizzato negli impianti di riscaldamento a vano chiuso per i comandi più diversi (es. termostato limite di sicurezza minimo o massimo).

Grazie all'ampio range di regolazione (da 10° C a 90° C) e al contatto di commutazione, è utilizzabile in modo molto versatile. Viene utilizzato soprattutto dove non si possono usare sonde a immersione in quanto mancano le guaine ad immersione o sono difficili da montare.

Funzionamento e caratteristiche supplementari	Modello 1B
Valori di esercizio	1E5/6E3
Grado di sporco	2
Sovratensione transitoria	4 kV
Intervallo di regolazione della temperatura	20 ... 90 °C
Corrente d'inserzione in caso di carico ohmico I_{max} , U_{max}	16 (2,5) A, 250 V~
Potenza d'inserzione P_{max}	3,2 kW
Differenza della temperatura d'inserzione ΔT	5 ... 10 °C
Tipo di protezione	IP 20

Kwalificatie

De elektrische installatie mag alleen door een elektromonteur worden uitgevoerd.

Levensgevaar door een elektrische schok

Als u spanningsvoerende componenten aanraakt, bestaat levensgevaar door elektrische schok.

Voor u aan het product werkt:

- Schakel het product spanningsvrij door alle stroomvoorzieningen alpolig uit te schakelen (elektrische scheidingsinrichting met minstens 3 mm contactopening, bijv. zekeuring of leidingbeveiligingsschakelaar).
- Beveilig tegen herinschakelen.
- Controleer op spanningvrijheid.
- Zorg voor voldoende trektoestelling.

Kans op schade aan de kabel door oververhitting.

Door hoge temperaturen in de leidingen kunnen de kabelmantelingen worden beschadigd.

- Bescherm de isolatie van de vaste kabels tegen oververhitting.

Reglementair gebruik

De Vaillant aanlegthermostaat VRC 9642 kan in CV-installaties voor de verschillende schakelingen (bijv. als minimaal- of maximaalthermostaat) worden ingezet.

Door het grote instelbereik (10 °C tot 90 °C) en het omschakelcontact is hij veelzijdig inzetbaar. Hij wordt vooral gebruikt op plaatsen waar dompelvoelers wegens ontbrekende of moeilijk aan te brengen dompelhulzen niet kunnen worden ingezet.

Rendement en bijkomende eigenschappen	Type 1B
Bedrijfswaarden	1E5/6E3
Vervuilinggraad	2
Dimensioneringsstootspanning	4 kV
Temperatuurstelbereik	20 ... 90 °C
Schakelstroom bij ohmse last I_{\max} , U_{\max}	16 (2,5) A, 250 V~
Schakelvermogen P_{\max}	3,2 kW
Schakeltemperatuurverschil ΔT	5 ... 10 °C
Beschermingsklasse	IP 20

Kvalifikasjoner

Elektroinstallasjonen må kun utføres av godkjent elektriker.

Livsfare på grunn av elektrisk støt

Berøring av strømførende komponenter er forbundet med livsfare på grunn av elektrisk støt.

Før du arbeider på produktet:

- Gjør produktet spenningsfritt ved at du kobler fra all strømforsyning allpolet (elektrisk utkoblingsanordning med minst 3 mm kontaktåpning, f.eks. sikring eller auto-matsikring).
- Sikre mot ny innkobling.
- Kontroller at det ikke foreligger spenning.
- Pass på at strekkavlastningen er tilstrekkelig.

Fare for skade på kabelen på grunn av overoppheting

Høy temperatur i rørene kan skade kabelmantlene.

- Beskytt isoleringen til de fast installerte kablene mot overoppheting.

Tiltenkt bruk

Vaillant kontaktermostat VRC 9642 kan brukes til mange forskjellige koblinger (f.eks. som minimums- eller maksimumstermostat) i sentralvarmeanlegg.

Det store innstillingsområdet (10 til 90 °C) og vekselkontakten gjør den svært allsidig. Den brukes spesielt på steder der dykkfølere ikke kan brukes på grunn av manglende dykkhylser eller problemer med å sette på dykkhylser.

Virkemåte og ytterligere egenskaper	Type 1B
Driftsdata	1E5/6E3
Forurensningsgrad	2
Merkestøtspenning	4 kV
Temperaturinnstillingsområde	20 ... 90 °C
Koblingsstrøm ved ohmsk last I_{\max} , U_{\max}	16 (2,5) A, 250 V~
Koblingseffekt P_{\max}	3,2 kW
Koblingstemperaturdifferanse ΔT	5 ... 10 °C
Beskyttelsesgrad	IP 20

Kwalifikacje

Instalację elektryczną może wykonywać tylko elektryk ze specjalnymi uprawnieniami i doświadczeniem.

Niebezpieczeństwo porażenia prądem

W przypadku dotknięcia podzespołów będących pod napięciem, występuje niebezpieczeństwo porażenia prądem.

Zanim rozpocznie się pracę przy produkcie:

- Odłączyć produkt od napięcia poprzez wyłączenie wszystkich zasilających elektrycznych na wszystkich biegach (wyłącznik elektryczny z przerwą między stykami minimum 3 mm, np. bezpiecznik lub wyłącznik zabezpieczenia linii).
- Zabezpieczyć przed ponownym włączeniem.
- Sprawdzić skuteczność odłączenia od napięcia.
- Zwrócić uwagę na dostateczne odciążenie.

Ryzyko uszkodzenia kabla z powodu przegrzania

Wysokie temperatury w przewodach rurowych mogą spowodować uszkodzenie izolacji kabli.

- Zabezpieczyć izolację ułożonych na stałe kabli przed przegrzaniem.

Użytkowanie zgodne z przeznaczeniem

Termostat przylgowy Vaillant VRC 9642 może być stosowany w instalacjach centralnego ogrzewania do najróżniejszych załączeń (np. jako termostat minimalny i maksymalny).

Ze względu na duży zakres nastawczy (od 10°C do 90°C) i styk przełączający może być różnorodnie stosowany. Jest on wykorzystywany w szczególności tam, gdzie czujniki zanurzenia nie mogą być stosowane ze względu na brak lub trudności w zamocowaniu zanurzeniowych czujników temperatury.

Sposób działania i dodatkowe właściwości	Typ 1B
Wartości robocze	1E5/6E3
Ochrona przed zanieczyszczeniem	2
Nominalne napięcie udarowe	4 kV
Zakres ustawień temperatury	20 ... 90 °C
Prąd przełączający bez obciążenia omowego $I_{maks.}^{\cdot}$ $U_{maks.}$	16 (2,5) A, 250 V~
Moc przełączeniowa $P_{maks.}$	3,2 kW
Różnica temperatury przełączania ΔT	5 ... 10 °C
Stopień ochrony	IP 20

Qualificação

A instalação elétrica só pode ser feita por um eletrotécnico.

Perigo de vida devido a choque elétrico

Se tocar em componentes condutores de tensão existe perigo de vida devido a choque elétrico.

Antes de trabalhar no aparelho:

- Desligue a tensão do produto, desligando para tal todas as alimentações de corrente em todos os polos (dispositivo elétrico de separação com uma abertura de contacto mínima de 3 mm, por ex. fusível ou interruptor de proteção da tubagem).
- Proteja contra rearme.
- Verifique se não existe tensão.
- Assegure um alívio de esforços de tração suficiente.

Risco de danos no cabo causados por sobreaquecimento

Devido às altas temperaturas nos tubos, os revestimentos dos cabos podem ficar danificados.

- Proteja o isolamento dos cabos instalados contra sobreaquecimento.

Utilização adequada

O termostato de contacto Vaillant VRC 9642 pode ser utilizado em sistemas de aquecimento central para os diversos circuitos (p. ex. como termostato de mínimo ou de máximo). Graças à ampla faixa de regulação (10 °C a 90 °C) e ao contacto de comutação pode ser utilizado de forma versátil. Este é utilizado em especial onde não é possível utilizar sensores de imersão devido a casquilhos de imersão em falta ou mal colocados.

Funcionamento e características adicionais	Tipo 1B
Valores de serviço	1E5/6E3
Grau de sujidade	2
Pico de tensão medido	4 kV
Faixa de regulação da temperatura	20 ... 90 °C
Corrente de comutação com carga óhmica $I_{maks.}^{\cdot}$ $U_{maks.}$	16 (2,5) A, 250 V~
Potência de comutação $P_{maks.}$	3,2 kW
Diferença de temperatura de comutação ΔT	5 ... 10 °C
Tipo de proteção	IP 20

Calificare

Instalația electrică poate fi realizată numai de către un personal de specialitate pentru instalații electrice.

Pericol de electrocutare

Există pericol de electrocutare dacă atingeți componentele aflate sub tensiune.

Înainte de a interveni asupra produsului:

- Deconectați produsul de la tensiune prin oprirea tuturor alimentărilor cu curent electric pe toate liniile (dispozitiv de separare electrică cu o deschidere a contactului de minim 3 mm, de ex. siguranță sau întrerupător de protecție a cablului).
- Asigurați-vă că produsul nu poate reporni accidental.
- Verificați lipsa tensiunii.
- Aveți grijă ca siguranța de fixare să fie corespunzătoare.

Pericol de deteriorare a cablurilor din cauza supraîncălzirii

Din cauza temperaturilor înalte din conducte, învelișurile cablurilor pot suferi deteriorări.

- Protejați împotriva supraîncălzirii izolația cablurilor racordate.

Utilizarea conform destinației

Termostatul instalației Vaillant VRC 9642 poate fi utilizat în instalația de încălzire centralizată pentru diferitele racorduri (de exemplu, ca termostat de minim sau de maxim).

Datorită domeniului vast de reglare (între 10 °C și 90 °C) și contactului mare de comutare, acesta dispune de posibilități multiple de reglare. De aceea, acesta este utilizat în special atunci când palpatorul de scufundare lipsește sau manșonul imersat este amplasat greșit și nu pot fi utilizate.

Modul de acționare și proprietățile suplimentare	Tip 1B
Valori de funcționare	1E5/6E3
Grad de murdărie	2
Tensiunea de impuls măsurată	4 kV
Intervalul de reglare a temperaturii	20 ... 90 °C
Curent de comandă la sarcină ohmică I_{\max} , U_{\max}	16 (2,5) A, 250 V~
Intensitatea P_{\max} de comutare la ieșirea fișei	3,2 kW
Diferență comutabilă de temperatură ΔT	5 ... 10 °C
Tip de protecție	IP 20

Квалификация

Электромонтаж разрешается выполнять только специалисту-электрику.

Опасность для жизни в результате поражения электрическим током

В случае контакта с токопроводящими компонентами существует опасность для жизни в результате поражения электрическим током.

Прежде чем приступить к работе с изделием:

- Обесточьте изделие, отключив все полюса от электросети (электрическое разъединительное устройство с расстоянием между контактами минимум 3 мм, например, предохранитель или силовой выключатель).
- Примите меры против повторного включения.
- Проверьте отсутствие напряжения.
- Обратите внимание на достаточную компенсацию натяжения.

Риск повреждения кабеля из-за перегрева

Из-за высокой температуры в трубопроводах возможно повреждение кабельных оболочек.

- Примите меры по защите изоляции стационарных кабелей от перегрева.

Использование по назначению

Накладной термостат Vaillant VRC 9642 можно применять в системах центрального отопления при самых разных схемах соединений (например, как ограничительный термостат минимальной/максимальной температуры). Благодаря широкому диапазону настройки (от 10 до 90 °C) и переключающему контакту возможности его применения весьма разнообразны. В частности, он используется там, где из-за отсутствия или неудобного крепления погружных гильз невозможно применить погружные датчики.

Принцип действия и дополнительные характеристики	Тип 1B
Рабочие параметры	1E5/6E3
Степень загрязнения	2
Измеренное импульсное напряжение	4 кВ
Диапазон настройки температуры	20 ... 90 °C
Ток переключения при активной нагрузке I_{\max} , U_{\max}	16 (2,5) A, 250 В~
Включаемая мощность P_{\max}	3,2 кВт
Гистерезис переключения ΔT	5 ... 10 °C
Тип защиты	IP 20

Kvalifikácia

Elektrickú inštaláciu smie vykonávať iba autorizovaný odborník na elektrické zariadenia.

Nebezpečenstvo ohrozenia života zásahom elektrickým prúdom

Ak sa dotknete komponentov pod napätím, potom hrozí nebezpečenstvo ohrozenia života zásahom elektrickým prúdom.

Skôr ako začnete na výrobku pracovať:

- Výrobok odpojte od napätia tým, že vypnete všetky póly všetkých napájaní elektrickým prúdom (elektrické odpojovacie zariadenie s roztvorením kontaktov minimálne 3 mm, napríklad poistku alebo istič vedenia).
- Vykonajte zaistenie proti opätovnému zapnutiu.
- Prekontrolujte stav bez prítomnosti napätia.
- Dbajte na dostatočné odľahčenie od ťahu.

Riziko poškodenia kábla v dôsledku prehriatia

V dôsledku vysokých teplôt v potrubných vedeniach sa môžu poškodiť opláštenia káblov.

- Izoláciu pevne položených káblov chráňte proti prehriatiu.

Použitie podľa určenia

Príložený termostat Vaillant VRC 9642 je možné použiť v centrálnych vykurovaniach na najrozličnejšie druhy spínania (napr. ako termostat na spínanie pri minimálnej teplote alebo termostat na spínanie pri maximálnej teplote).

Vďaka veľkému nastavovacej oblasti (10 °C až 90 °C) a prepínaciu kontaktu je ho možné použiť na rozmanité účely. Používa sa predovšetkým tam, kde nie je možné použiť ponorné snímače kvôli chýbajúcim alebo nesprávne nasadeným ponorným puzdrám.

Spôsob činnosti a dodatočné vlastnosti	Typ 1B
Prevádzkové hodnoty	1E5/6E3
Stupeň znečistenia	2
Menovité nárazové napätie	4 kV
Nastavovacia oblasť teploty	20 ... 90 °C
Spínací prúd pri ohmickom zaťažení I_{max} , U_{max}	16 (2,5) A, 250 V~
Spínací výkon P_{max}	3,2 kW
Spínací teplotný rozdiel ΔT	5 ... 10 °C
Krytie	IP 20

Kvalifikacija

Električne napeljave sme namestiti samo usposobljen električar.

Smrtna nevarnost zaradi električnega udara

Če se dotaknete delov, ki so pod napetostjo, se lahko znajdete v smrtni nevarnosti zaradi električnega udara.

Pred izvajanjem del na izdelku:

- Z izklopom vseh električnih napajanj iz vseh polov poskrbite, da izdelek ni pod napetostjo (električna ločilna naprava z najmanj 3 mm razdalje med kontakti, npr. varovalka ali zaščitno stikalo napeljave).
- Izdelek zavarujte pred ponovnim vklopom.
- Preverite, da ni prisotne napetosti.
- Zagotovite zadostno vlečno razbremenitev.

Nevarnost poškodbe kabla zaradi pregrevanja

Zaradi visokih temperatur v cevovodih lahko pride do poškodb opláščenja kablov.

- Izolacijo fiksno napeljanj kablov zaščitite pred pregrevanjem.

Namenska uporaba

Kontaktni termostat Vaillant VRC 9642 je primeren za uporabo z napravami za centralno ogrevanje za različne vrste vezij (npr. kot minimalni ali maksimalni termostat).

Ima široko območje za nastavljanje (10 °C do 90 °C) in stikalni kontakt, zato omogoča različne načine uporabe. Uporaben je predvsem v primerih, ko zaradi manjkajočih ali neustrezno nameščenih potopnih cevk ni mogoča uporaba potopnih tipal.

Način delovanja in dodatne lastnosti	Tip 1B
Obratovalne vrednosti	1E5/6E3
Stopnja umazanosti	2
Nazivna udarna napetost	4 kV
Območje nastavitve za temperaturo	20 ... 90 °C
Preklopni tok pri omski obremenitvi I_{max} , U_{max}	16 (2,5) A, 250 V~
Preklopna moč P_{max}	3,2 kW
Preklopna temperaturna razlika ΔT	5 ... 10 °C
Stopnja zaščite	IP 20

Kualifikimi

Instalimi elektrik duhet të kryhet vetëm nga një elektrikist.

Rrezik për jetën si pasojë e goditjes elektrike

Kur prekni komponentët me tension, ka rrezik goditjeje elektrike.

Përpara se të punoni në produkt:

- Vendoseni produktin pa tension, duke fikur gjithë furnizimet me energji në gjithë polet (separator elektrik me hapësirë kontakti minimalisht 3 mm, p. sh. siguresa ose çelësi mbrojtës i tubacionit).
- Siguroni që të mos rindizet.
- Kontrolloni që të mos ketë tension.
- Bëni kujdes që kabllit të tërhiqet mjaftueshëm.

Rrezik dëmtimi i kabllit, si pasojë e mbinxehjes

Si pasojë e temperaturave të larta në tubacione, mund të dëmtohen veshjet e kabllit.

- Mbrojeni izolimin e kabllit të fiksuar kundër mbinxehjes.

Përdorimi sipas destinimit

Termostati me kontakt Vaillant VRC 9642 mund të përdoret në impiantet e ngrohjes qendrore për qarqet e ndryshme (p. sh. si termostat minimal ose maksimal).

Për shkak të sipërfaqes së madhe të vendosjes (10 °C deri 90 °C) dhe kontaktit të çelësit, mund të ketë shumë përdorime. Ai përdoret veçanërisht atje ku nuk mund të përdoret një sensor zhytjeje për shkak se këmishët zhytëse mungojnë ose janë lidhur keq.

Principi i punës dhe karakteristika të tjera	Tipi 1B
Vlerat e punës	1E5/6E3
Niveli i ndotjes	2
Goditjet e matura të tensionit	4 kV
Temperatura-gama e rregullimit	20 ... 90 °C
Rryma e ndezjes me ngarkesë rezistive $I_{maks.}^*$	16 (2,5) A, 250 V~
Fuqia ndezëse $P_{maks.}$	3,2 kW
Diferenca e temperaturës së ndezjes ΔT	5 ... 10 °C
Lloji i mbrojtjes	IP 20

Kvalifikacija

Električnu instalaciju sme da vrši samo elektro instalater.

Opasnost po život zbog strujnog udara

Ako dodirujete komponente koje provode napon, onda postoji opasnost od strujnog udara.

Pre nego što radite na proizvodu:

- Isključite proizvod sa napona, tako što ćete da isključite sva napajanja strujom sa svih polova (električni separator sa najmanje 3 mm zazora za kontakt, npr. osigurač ili zaštitni prekidač napajanja).
- Osigurajte od ponovnog uključivanja.
- Proverite, da li postoji napon.
- Vodite računa o dovoljnom rasterećenju cuga.

Rizik od oštećenja kabla usled pregrevanja

Usled visokih temperatura u cevovodu može doći do oštećenja obloga kablova.

- Zaštite izolaciju postavljenih kablova od pregrevavanja.

Pravilno korišćenje

Vaillant nalegajući termostat VRC 9642 može da se primenjuje u sistemu centralnog grejanja za različita kola (npr. kao minimalni i maksimalni termostat).

Zahvaljujući velikom opsegu podešavanja (10 °C do 90 °C) i preklopnom kontaktu je višestruko upotrebljiv. Posebno se koristi tamo, gde potapajuća sonda ne može da se upotrebljava zbog nedostatka ili neispravne potapajuće čaure.

Način delovanja i dodatne karakteristike	Tip 1B
Radna vrednost	1E5/6E3
Stepen zaprljanosti	2
Referentni impulsni napon	4 kV
Područje podešavanja temperature	20 ... 90 °C
Prebacivanje struje sa otpornim opterećenjem $I_{maks.}^*$ $U_{maks.}$	16 (2,5) A, 250 V~
Kapacitet uključivanja $P_{maks.}$	3,2 kW
Razlike u temperaturi pri uključivanju ΔT	5 ... 10 °C
Klasa zaštite	IP 20

Kvalifikation

Elinstallationen får bara utföras av en behörig elektriker.

Livsfara pga. elektrisk stöt

Om du rör vid spänningsförande komponenter föreligger livsfara pga el.

Innan du utför arbeten på produkten:

- Gör produkten spänningslös genom att alla strömförsörjningar kopplas från vid alla poler (elektrisk avskiljning med minst 3 mm kontaktavstånd, t.ex. säkringar eller ledningsskydds brytare).
- Säkra mot oavsiktlig påslagning.
- Kontrollera att det inte finns någon spänning kvar.
- Var uppmärksam på en tillräcklig dragavlastning.

Risk för att skada kabeln på grund av överhettning

På grund av höga temperaturer i rörledningarna kan kabelmantlingarna skadas.

- Skydda de fast dragna kablarnas isolering mot överhettning.

Avsedd användning

Vaillant anläggningstermostat VRC 9642 kan användas i värmeanläggningar för de mest varierande kopplingarna (t.ex. som minimi- eller maximitermostat).

Genom det stora inställningsområdet (10 °C till 90 °C) och omkopplingskontakten är den mångsidigt användbar. Den används framför allt där dykrörsgivare inte kan användas på grund av att dykrör saknas eller inte går att fästa.

Verkanssätt och ytterligare egenskaper	Typ 1B
Driftsvärden	1E5/6E3
Nedsmutningsgrad	2
Dimensioneringsstötspänning	4 kV
Temperatur-inställningsområde	20 ... 90 °C
Kopplingsström vid ohmsk belastning I_{max} , U_{max}	16 (2,5) A, 250 V~
Kopplad effekt P_{max}	3,2 kW
Kopplingstemperaturdifferens ΔT	5 ... 10 °C
Skyddsklass	IP 20

Nitelik

Elektrik tesisatı montajı sadece bir elektrik uzmanı tarafından yapılmalıdır.

Elektrik çarpması nedeniyle ölüm tehlikesi

Gerilim taşıyan bileşenlere dokunursanız, elektrik çarpmasından dolayı ölüm tehlikesi söz konusudur.

Üründe çalışmaya başlamadan önce:

- Tüm elektrik beslemesini bütün kutuplardan kapatarak ürünü yüksüz konuma getirin (en az 3 mm kontak açıklığı olan elektrikli ayırma donanımı üzerinden, örn. sigorta veya devre koruma şalteri).
- Tekrar çalıştırmaya karşı emniyete alın.
- Gerilim olmamasını kontrol edin.
- Gerginliğin yeterli miktarda azaltılmasına dikkat edin.

Kablonun aşırı ısınması sonucu hasar görme tehlikesi

Boru tesisatlarındaki yüksek sıcaklık, kablo kılıflarında hasara neden olabilir.

- Döşenmiş kabloların izolasyonunu aşırı ısınmaya karşı koruyun.

Amacına uygun kullanım

Vaillant tesisat termostadı VRC 9642, merkezi ısıtma sistemlerinde farklı anahtarlama çeşitleri (örneğin minimum veya maksimum termostat) için kullanılır.

Geniş ayar aralığı (10 °C - 90 °C) ve değiştirme kontağı sayesinde çok yönlü kullanılabilir. Daldırma sensörü kovanlarının eksik veya yerleştirilmesi güç olduğu durumlarda daldırma sensörü kullanılmadığı için bu tesisat termostadı kullanılır.

Etki etme biçimi ve ilave özellikler	Tip 1B
İşletim değeri	1E5/6E3
Kirlenme derecesi	2
Nominal pals gerilimi	4 kV
Sıcaklık ayar aralığı	20 ... 90 °C
Omik yükte devre akımı I_{maks} , U_{maks}	16 (2,5) A, 250 V~
Devre gücü P_{maks}	3,2 kW
Devre sıcaklık farkı ΔT	5 ... 10 °C
Koruma türü	IP 20

Кваліфікація

Електромонтаж дозволяється виконувати тільки фахівцями.

Небезпека для життя внаслідок ураження електричним струмом

При доторканні до струмоведучих вузлів виникає небезпека для життя внаслідок ураження електричним струмом.

Перед початком роботи з виробом:

- ▶ Знеструмте виріб. Це означає від'єднання від усіх джерел електричного живлення (за допомогою електричного розділювального пристрою із зазором контактів не менше 3 мм, наприклад запобіжника або лінійного захисного автомата).
- ▶ Унеможливіть повторне увімкнення.
- ▶ Переконайтесь у відсутності напруги.
- ▶ Стежте за достатнім зняттям механічного навантаження.

Ризик пошкодження кабеля перегрівом

Через високу температуру у трубопроводі можуть пошкодитися оболонки кабеля.

- ▶ Захищайте від перегріву ізоляцію фіксовано прокладеного кабеля.

Використання за призначенням

Накладний термостат Vaillant VRC 9642 можна використовувати у центральній опалювальній установці для різних перемикачів (наприклад, як термостат мінімальної або максимальної температури).

Завдяки великому діапазону налаштування (від 10 °C до 90 °C) і контактам замикання його можна використовувати універсально. Зокрема він використовується там, де неможливо використання попружного датчика через відсутні або погано встановлені подружні гільзи.

Принцип дії та додаткові властивості	Тип 1B
Експлуатаційні показники	1E5/6E3
Ступінь забруднення	2
Номинальна імпульсна напруга	4 кВ
Діапазон налаштування температури	20 ... 90 °C
Струм перемикачів при омичному навантаженні $I_{\max} \cdot U_{\max}$	16 (2,5) A, 250 V~
Потужність перемикачів P_{\max}	3,2 кВт
Різниця температури перемикачів ΔT	5 ... 10 °C
Ступінь захисту	IP 20

资质要求

只允许由专业电工进行电气安装。

致命电击危险

触摸通电的组件可能造成致命电击。

在产品上作业前:

- ▶ 通过全极关闭所有供电使产品断电（触点间距在 3 mm 以上的电气保护装置，例如保险丝或断路器）。
- ▶ 防止重新接通。
- ▶ 检查产品是否断电。
- ▶ 注意采取足够的防拉措施。

电缆过热有损坏的风险。

管道上的高温可能会损坏电缆护套。

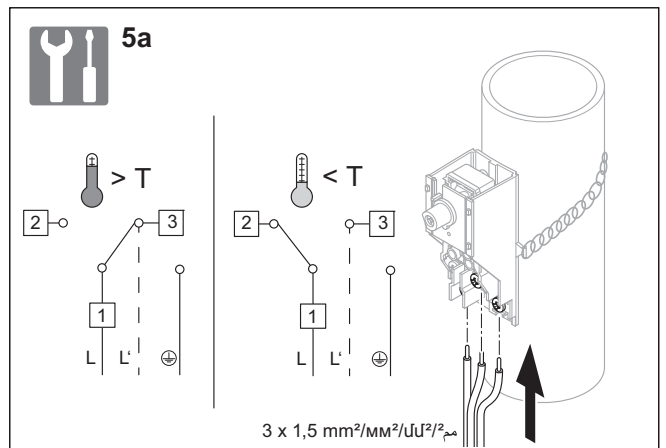
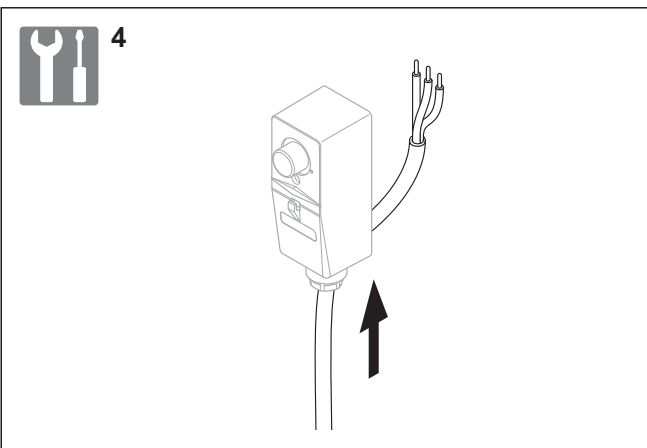
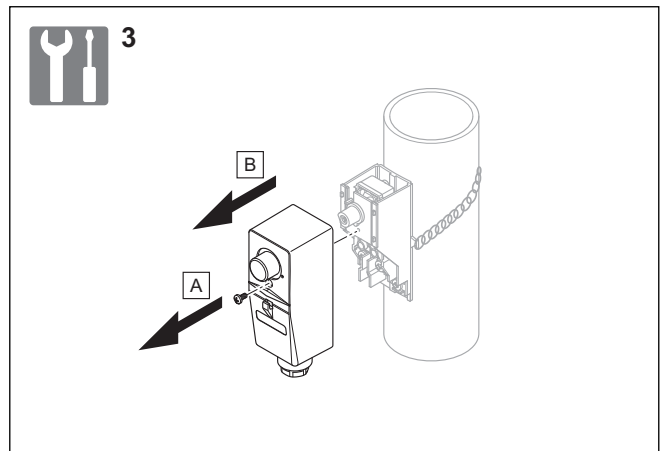
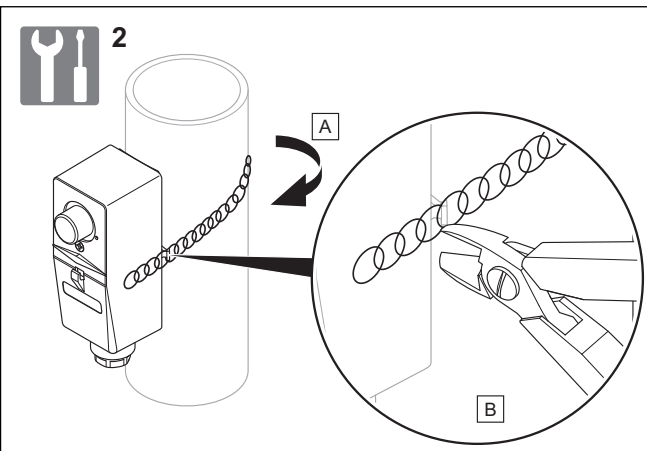
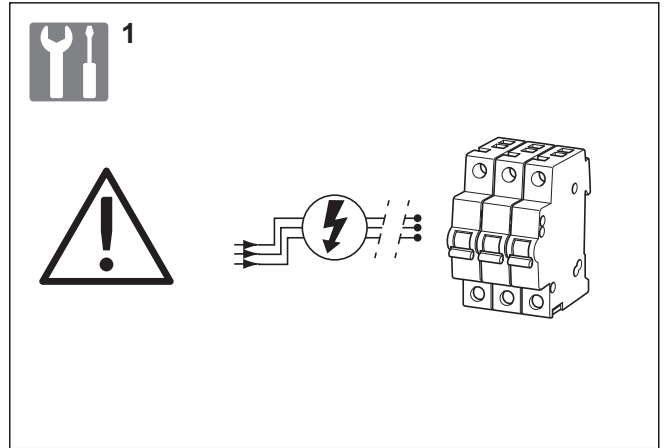
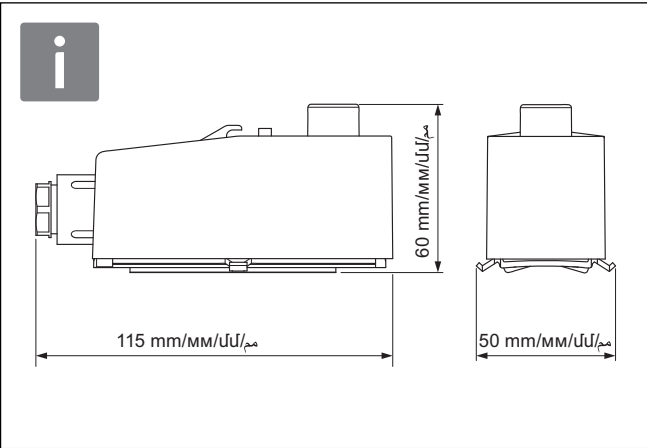
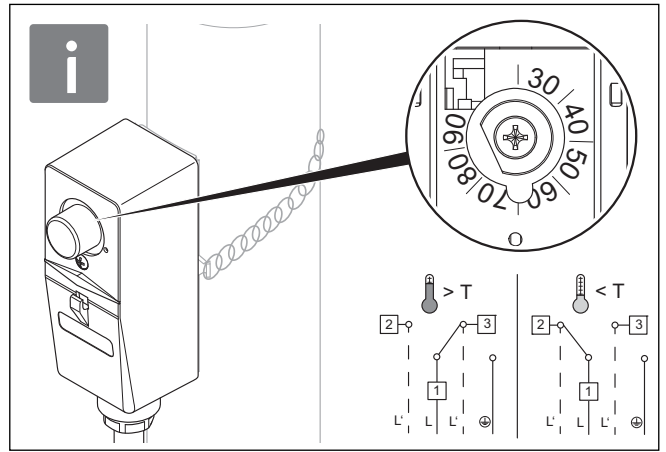
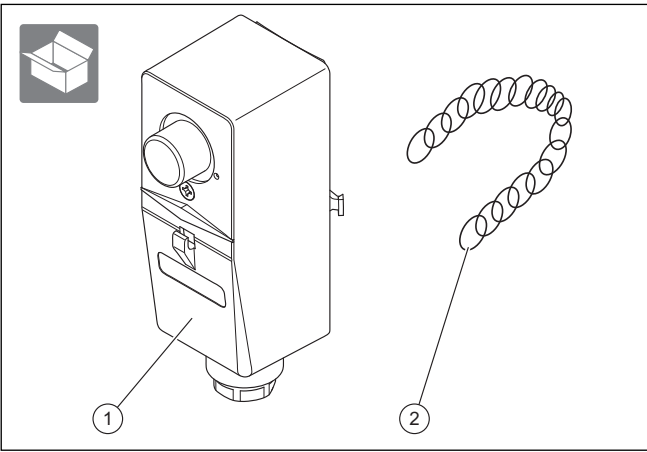
- ▶ 对固定敷设的电缆绝缘层采取过热保护措施。

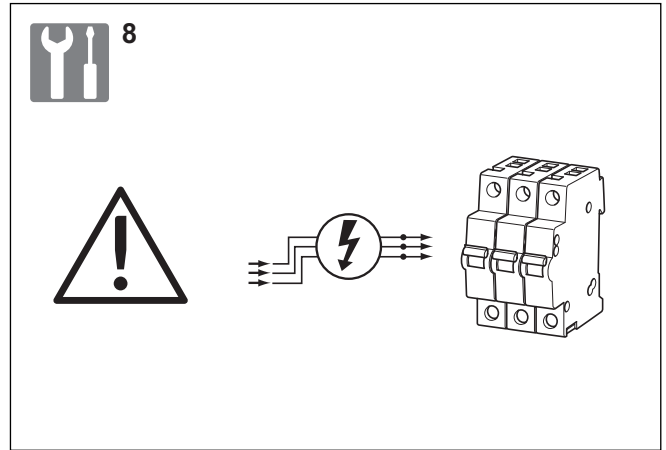
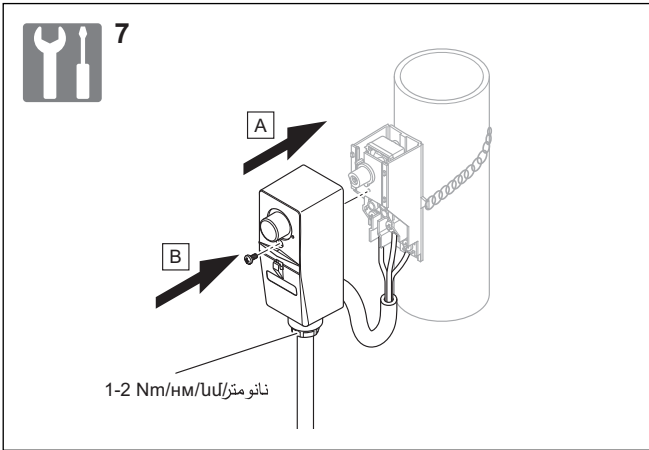
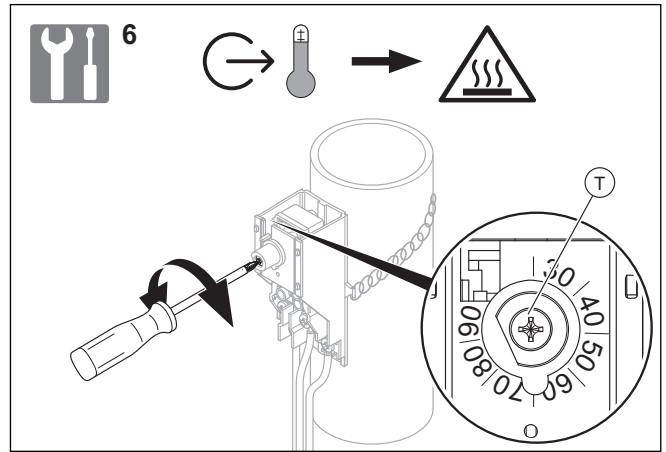
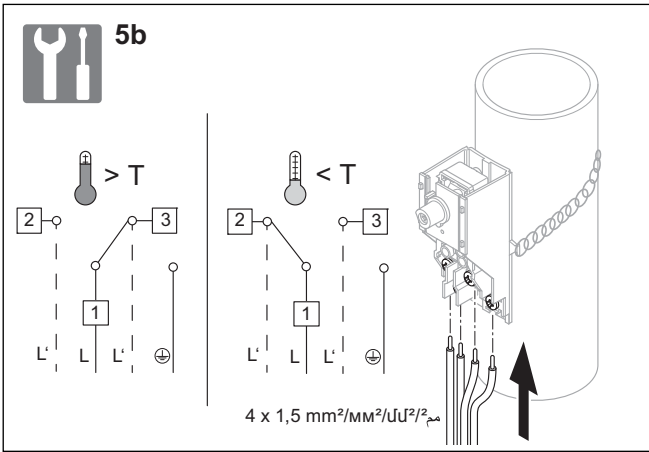
符合规定的用途

Vaillant 接触式恒温器 VRC 9642 可以安装在集中供暖设备中，用于不同的回路（例如作为最低或最高恒温温度的恒温器）。

由于调节范围大（10 °C 至 90 °C）并具有转换触点，因此可广泛应用。特别适用于因缺少浸入套管或不方便安装浸入套管而导致无法使用浸入式传感器的场合。

作用方式和附加特性	类型 1B
工作参数	1E5/6E3
脏污程度	2
额定脉冲电压	4 kV
温度调节范围	20 - 90 °C
电阻负载最大开关电流 $I_{\max} \cdot U_{\max}$	16 (2.5) A, 250 V~
最大开关功率 P_{\max}	3.2 kW
开关温度差 ΔT	5 - 10 °C
防水保护等级	IP 20





Manufacturer

Vaillant GmbH
 Berghauser Str. 40 ■ D-42859 Remscheid ■ Telefon 0 21 91/18-0
 Telefax 0 21 91/18-28 10 ■ www.vaillant.de ■ info@vaillant.de

