

For installatøren

Installasjonsveiledning

Ekstern platevarmeveksler

PHE S, PHE C

NO

Utgiver/produsent

Vaillant GmbH

Berghauser Str. 40 ■ D-42859 Remscheid
Telefon 021 91 18-0 ■ Telefax 021 91 18-28 10
info@vaillant.de ■ www.vaillant.de



Innhold

Innhold

1	Sikkerhet.....	3
1.1	Farehenvisninger som gjelder handlinger	3
1.2	Generelle sikkerhetsanvisninger	3
1.3	Tiltenkt bruk	3
1.4	Forskrifter (direktiver, lover, normer)	3
1.5	CE-merking.....	3
2	Merknader om dokumentasjonen	4
2.1	Annen dokumentasjon som også gjelder og må følges	4
2.2	Oppbevaring av dokumentasjonen.....	4
2.3	Veiledningens gyldighet.....	4
3	Til brukeren	4
3.1	Drift	4
3.2	Resirkulering og kassering	4
3.3	Kundeservice	4
4	Produktbeskrivelse.....	4
4.1	Opplysninger på typeskiltet	4
4.2	Oppbygning	5
5	Montering	5
5.1	Kontrollere leveransen.....	5
5.2	Montere varmeveksleren	6
5.3	Koble til rørene til varmeveksleren	6
6	Oppstart.....	6
7	Overlevering til brukeren	6
8	Inspeksjon og vedlikehold.....	7
8.1	Rengjøre varmeveksler.....	7
9	Ta ut av drift	7
9.1	Ta ut av drift midlertidig	7
9.2	Ta ut av drift permanent.....	7
10	Kundeservice	7
11	Tekniske data	8
11.1	Tabell, tekniske data.....	8
11.2	Mål	8
11.3	Trykktap.....	10



1 Sikkerhet

1.1 Farehenvisninger som gjelder handlinger

Klassifisering av de handlingsrelaterte advarslene

De handlingsrelaterte advarslene er klassifisert ved bruk av varselsymboler og signalord som angir hvor alvorlig den potensielle faren er:

Varselsymboler og signalord

**Fare!**

Umiddelbar livsfare eller fare for alvorlige personskader

**Fare!**

Livsfare på grunn av elektrisk støt

**Advarsel!**

Fare for lette personskader

**Forsiktig!**

Risiko for materielle skader eller miljøskader

1.2 Generelle sikkerhetsanvisninger

1.2.1 Fare for personskade under transport på grunn av høy produktvekt

- ▶ Vær minst to personer når produktet skal transporteres.

1.2.2 Fare for personskader på grunn av skarpe kanter

- ▶ Bruk vernehansker.

1.2.3 Risiko for materielle skader på grunn av frost

- ▶ Installer produktet bare i frostfrie rom.

1.2.4 Risiko for materielle skader på grunn av uegnet verktøy

- ▶ Bruk egnet verktøy til å stramme og løsne skrueforbindelser.

1.2.5 Fare for forbrenning eller skålding på grunn av varme komponenter

- ▶ Ikke begynn å arbeide på komponentene før de er avkjølt.

1.3 Tiltent bruk

Ved feil eller ikke tiltent bruk kan det oppstå fare for brukerens eller tredjeparts liv og helse eller skader på produktet eller andre materielle skader.

Hensikten med platevarmevekslerne **PHE** er å skille varmekurser.

Platevarmevekslerne **PHE** må kun brukes i Vaillant-systemer.

Den tiltente bruken innebærer:

- å overholde bruksanvisningene som følger med produktet og alle andre komponenter i anlegget
- å overholde alle inspeksjons- og servicebetingelsene som er oppført i veiledningene.

Annen bruk enn den som er beskrevet i denne veiledningen, gjelder som ikke-forskriftsmessig. Ikke-forskriftsmessig er også enhver umiddelbar kommersiell og industriell bruk.

Obs!

Alt misbruk er forbudt!

1.4 Forskrifter (direktiver, lover, normer)

- ▶ Følg nasjonale forskrifter, normer, direktiver og lovbestemmelser.

1.5 CE-merking



CE-merkingen dokumenterer at produktene ifølge typeskiltet oppfyller de grunnleggende kravene i gjeldende direktiver.

Samsvarserklæringen kan skaffes ved henvendelse til produsenten.



2 Merknader om dokumentasjonen

2 Merknader om dokumentasjonen

2.1 Annen dokumentasjon som også gjelder og må følges

- ▶ Følg alle bruks- og installasjonsanvisninger som er vedlagt komponentene i anlegget.

2.2 Oppbevaring av dokumentasjonen

- ▶ Gi denne bruksanvisningen og alle andre gjeldende dokumenter videre til eieren av anlegget.

2.3 Veiledningens gyldighet

Denne veiledningen gjelder utelukkende for:

Produkt - artikkelnummer

PHE S 120-70	0020137069
PHE C 240-40	0020137070
PHE C 360-70	0020137071
PHE C 480-90	0020137072
PHE C 600-120	0020137073
PHE C 720-170	0020137074

3 Til brukeren

3.1 Drift



Fare!

Fare for brannskader på grunn av varme kollektoroverflater

Varmeveksleren kan bli svært varm under drift. Varme overflater representerer fare for brannskader.

- ▶ Du må ikke berøre varmeveksleren under drift.

Under drift fungerer varmeveksleren uavhengig. Du kan ikke foreta innstillinger på varmeveksleren.

- ▶ Ved feil eller skader på produktet, for eksempel vannlekkasje, må du omgående informere kundeservice eller installatøren.

3.2 Resirkulering og kassering

- ▶ La vedkommende som har installert produktet ta seg av kasseringen av transportemballasjen.



Hvis produktet er merket med dette symbolet:

- ▶ Produktet må ikke kastes som husholdningsavfall.
- ▶ Lever produktet til et innsamlingssted for brukt elektrisk og elektronisk utstyr.



Hvis produktet inneholder batterier som er merket med dette symbolet, kan batteriene inneholde helse- og miljøskadelige stoffer.

- ▶ Du må da levere batteriene til et innsamlingssted for batterier.

3.3 Kundeservice

Telefon: 64 95 99 00

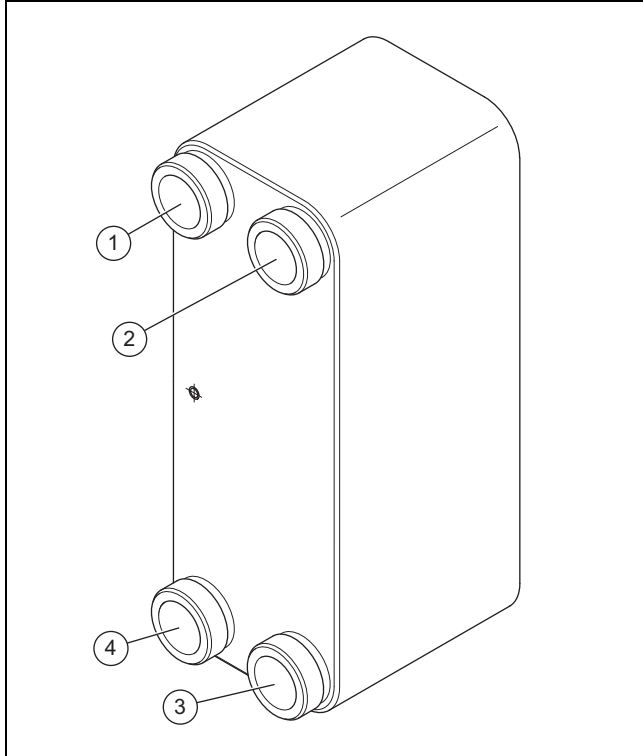
4 Produktbeskrivelse

4.1 Opplysninger på typeskiltet

Opplysninger på typeskiltet	Betydning
XXXXXSERIAL-NUMBERXXXNX	Serienummer
PHE ...	Typebetegnelse
PHE	Plate heat exchanger
S, (C)	Tilkoblingsmåte
120, (240, 360, 480, 600, 720)	Maksimal effekt
70, (40, 70, 90, 120, 170)	Antall plater
Min./max. allow temp.	Min. og maks. driftstemperatur
Max. allow pressure S.1 Max. allow pressure S.2	Maksimalt driftstrykk primærside Maksimalt driftstrykk sekundærside
Volume side 1 Volume side 2	Væskevolum primærside Væskevolum sekundærside
Refrigerants: All except Ammonia	Kjølemidler: alle unntatt ammoniakk
	Les anvisningen!
	→ Kap. CE-merking
Serial-No. 21054500100028300006000001N4 21054500100028300006000001N4	Strekkode med serienummer, 7. til 16. siffer utgjør artikkelnummeret

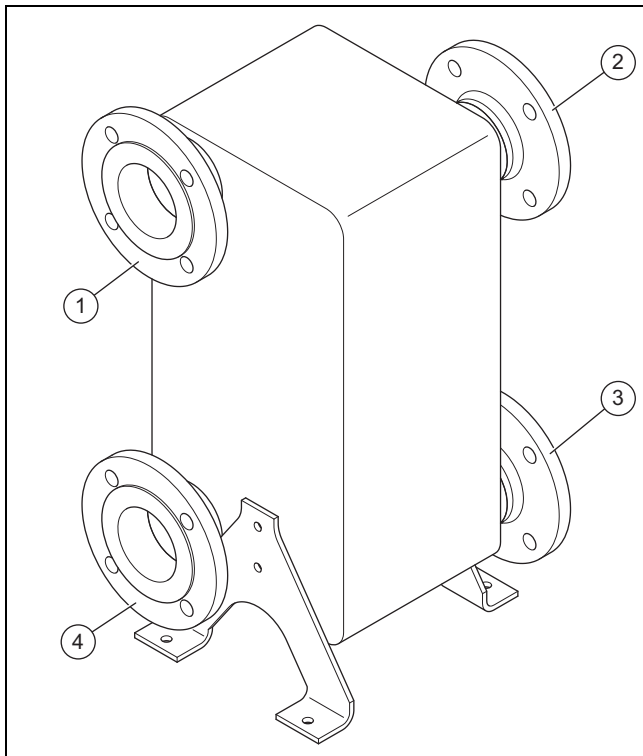
4.2 Oppbygning

4.2.1 PHE S



- | | |
|--------------------|----------------------|
| 1 Tur primærkurs | 3 Retur sekundærkurs |
| 2 Tur sekundærkurs | 4 Retur primærkurs |

4.2.2 PHE C



- | | |
|--------------------|----------------------|
| 1 Tur primærkurs | 3 Retur sekundærkurs |
| 2 Tur sekundærkurs | 4 Retur primærkurs |

5 Montering

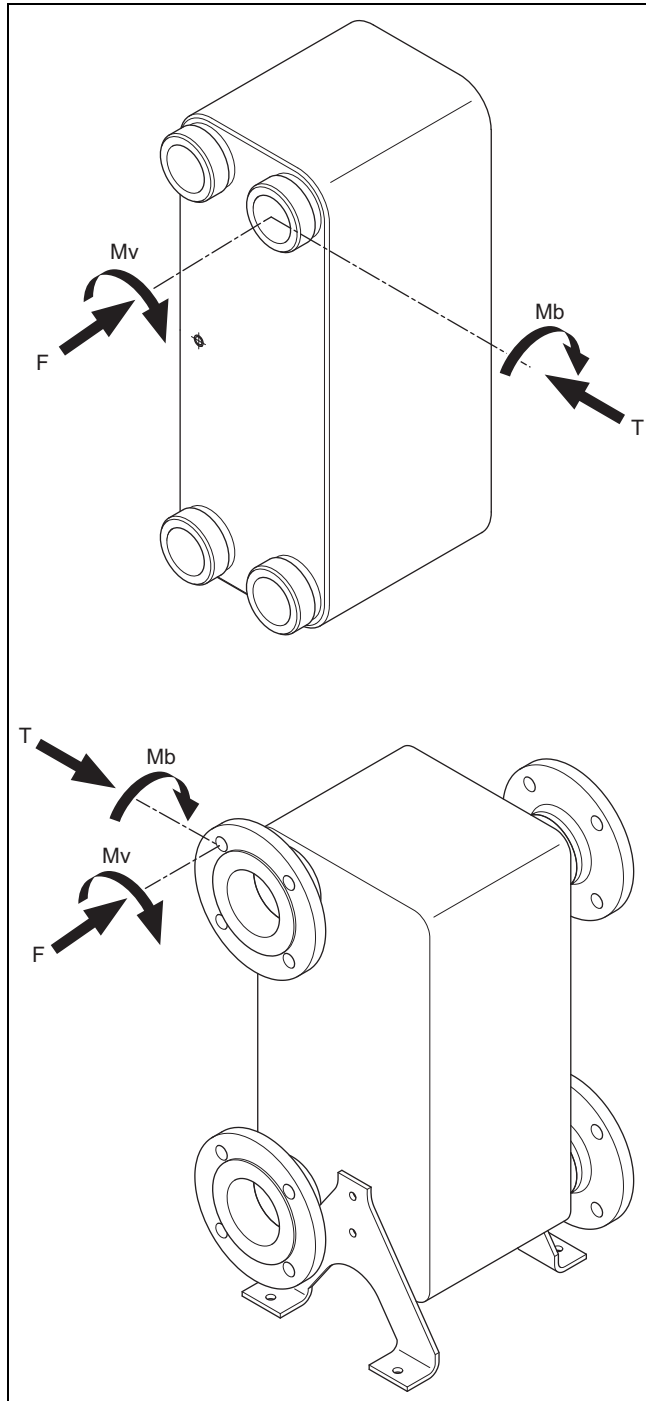
5.1 Kontrollere leveransen

► Kontroller at leveransen er fullstendig.

Antall	Benevnelse
1	Platevarmeveksler
2	Bare PHE C: Gulvkonsoll med høydejusterbare ben (10 til 55 mm)
1	Installasjonsveiledning

6 Oppstart

5.2 Montere varmeveksleren



Forsiktig!

Materielle skader på grunn av urenheter

Urenheter i varmeveksleren kan føre til driftsproblemer og skader på produktet.

- ▶ Spyl rørløsingene før montering av varmeveksleren i nye og renoverte anlegg.

- ▶ Monter varmeveksleren på oppstillingsstedet. Overhold følgende monteringsbetingelser:

- Må kun installeres i rom som ikke er utsatt for frost
- Tilstrekkelig plass til inspeksjon og vedlikehold og til lufting og tømning av varmeveksleren
- Tilkoblinger alltid på siden, aldri nede

Betingelser: For små effekttap



- Vertikal montering

Gyldighet: PHE C

- Varmeveksleren må alltid monteres på gulv-konsoller i tillegg, aldri bare på tilkoblingene
- Ved behov: Montering av ben
- Maksimal tilkoblingskraft og tiltrekkingsmomenter

Type	T [kN]	F [kN]	Mb [Nm]	Mv [Nm]
PHE S	2,5	25	65	765
PHE C	11,5	30	740	1000

5.3 Koble til rørene til varmeveksleren

- ▶ Koble til rørene til varmeveksleren. Overhold følgende monteringsbetingelser:
 - Klebemerker på varmeveksleren markerer tilkoblingen: primærside = , sekundærside = .
 - For effektiv varmeoverføring: Gjennomstrømning av primær- og sekundærside etter motstrømsprinsippet

6 Oppstart

1. Mens du fyller anlegget med varmtvann, lufter du ut varmeveksleren via lufteventilene for tilførsel og retur.
2. For å unngå væskeslag og trykkstøt på grunn av innsugd luft starter du pumpene mot de lukkede stengeventilene til tilførselen og returen.
3. Åpne stengeventilene til tilførselen og returen samtidig og langsomt helt til driftstemperaturen er nådd.
4. Ta først primærkursen i bruk.



Forsiktig!

Materielle skader på grunn av trykkstøt og svingninger

Varmeveksleren kan lekke på grunn av trykkstøt og svingninger.

- ▶ Etter igangkjøring må du kontrollere om trykkstøt virker inn på varmeveksleren.

5. For å unngå trykkstøt og svingninger lukker du stengeventilene og monterer dissipasjonssoner i rørløsingene.

7 Overlevering til brukeren

1. Instruer eieren i driften av anlegget. Svar på alle spørsmål. Gjør brukeren særlig oppmerksom på sikkerhetsanvisningene, og understrek at de må følges.
2. Lever alle bruksanvisninger og produktpapirer til brukeren og be ham eller henne ta godt vare på dem.

8 Inspeksjon og vedlikehold

8.1 Rengjøre varmeveksler

1. Dersom det er behov for dette, rengjør du varmeveksleren i forbindelse med vedlikehold på varmeanlegget.

Betingelser: Tegn på beleggdannelse i varmeveksleren på grunn av hardt eller svært forurenset vann

- ▶ Ta anlegget ut av drift.
- ▶ Tøm varmeveksleren.
- ▶ Demonter varmeveksleren.



Forsiktig!

Materielle skader på grunn av uegnede rengjøringsmidler

Uegnede rengjøringsmidler kan ødelegge varmeveksleren.

- ▶ Bruk bare rengjøringsmidler som er egnet for rustfritt stål og kobber.

- ▶ Spyl varmeveksleren mot den normale strømningsretningen med rengjøringsløsningen.
- ▶ Spyl den rengjorte varmeveksleren med rent vann.
- ▶ Monter varmeveksleren (→ Side 5).
- ▶ Kontroller hardheten til vannet.
Vannet har høy hardhet:
 - ▶ Følg instruksene for behandling av varmtvannet i anvisningene som fulgte med anleggs-komponentene.
- ▶ Sett anlegget i drift igjen.

9 Ta ut av drift

9.1 Ta ut av drift midlertidig

Før reparasjoner, vedlikehold eller lengre stillstand for anlegget kan du ta varmeveksleren midlertidig ut av drift.



Forsiktig!

Materielle skader på grunn av langvarig stopp

Hvis ikke anlegget brukes på lang tid, kan varmeveksleren bli skadet av frost, aggressive midler og midler som kan føre til biologisk forurensning.

- ▶ Du må derfor tømme varmeveksleren helt og rengjøre den hvis anlegget ikke skal brukes på lang tid.

- ▶ Rengjør varmeveksleren (→ Side 7).

9.2 Ta ut av drift permanent

- ▶ Ta anlegget ut av drift.
 - Rekkefølge ved lukking av varmekursene: Først primærkursen, deretter sekundærkursen
- ▶ Tøm varmeveksleren.
- ▶ Demonter varmeveksleren.

10 Kundeservice

Telefon: 64 95 99 00

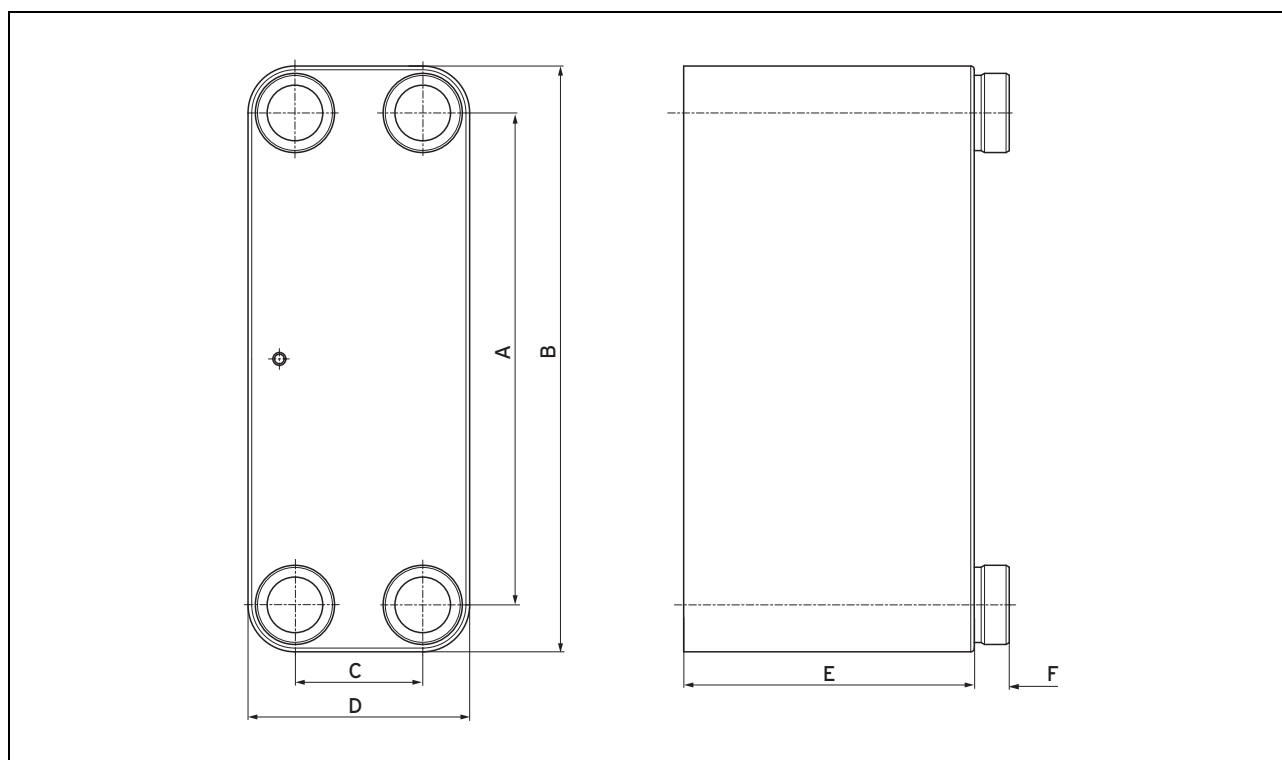
11 Tekniske data

11 Tekniske data

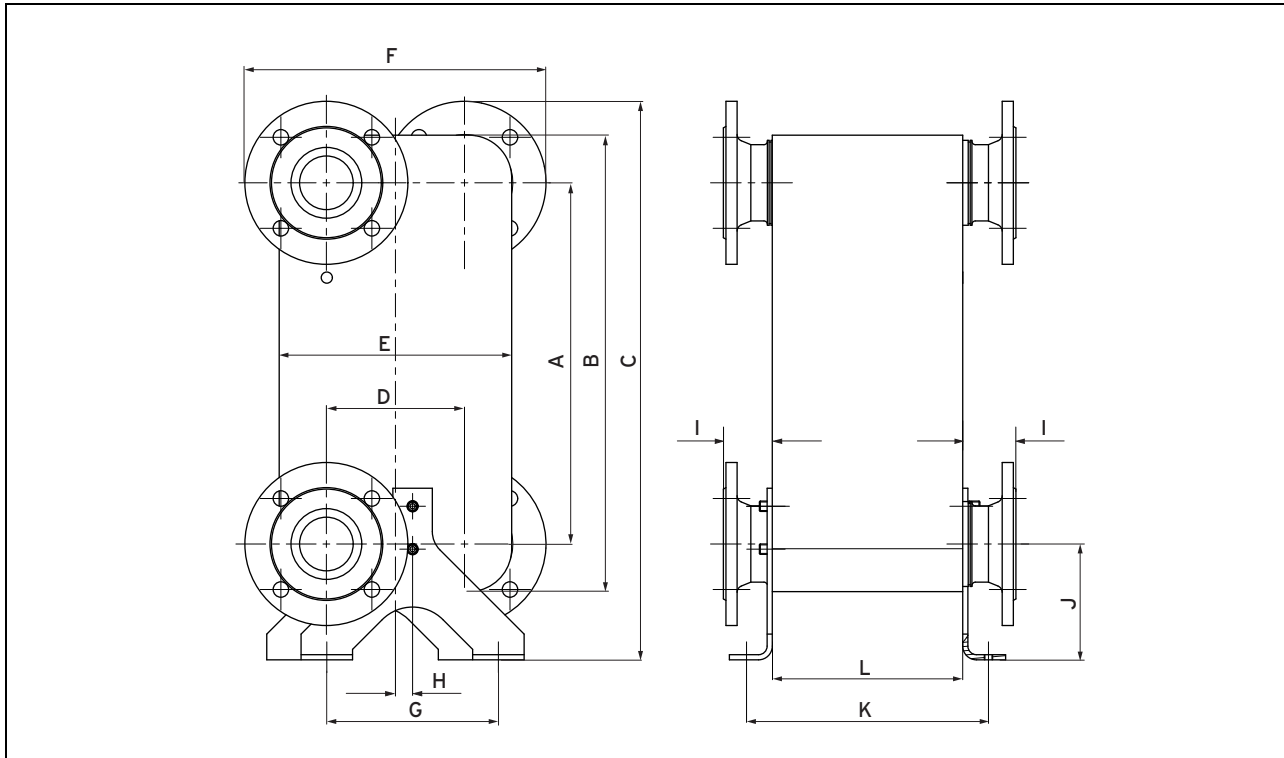
11.1 Tabell, tekniske data

	Enhet	PHE S 120-70	PHE C 240-40	PHE C 360-70	PHE C 480-90	PHE C 600-120	PHE C 720-170
Materiale	—	Rustfritt stål					
Tilkobling	—	Skrukobling 1 1/4 "	Skrukobling				
Vekt	kg	10,70	40,80	57,00	70,92	87,12	114,12
Plater	—	70	40	70	90	120	170
Volum (primærside)	l	2,21	4,20	7,51	9,72	13,04	18,56
Volum (sekundærside)	l	2,28	4,42	7,74	9,95	13,26	18,79
Driftstemperatur	°C	-196 ... +200					
Maks. driftstrykk	MPa (bar)	3,0 (30)	0,6 (6)				

11.2 Mål



Enhet	Enhet	A	B	C	D	E	F
PHE S 120-70	mm	281	335	73	124	166	20

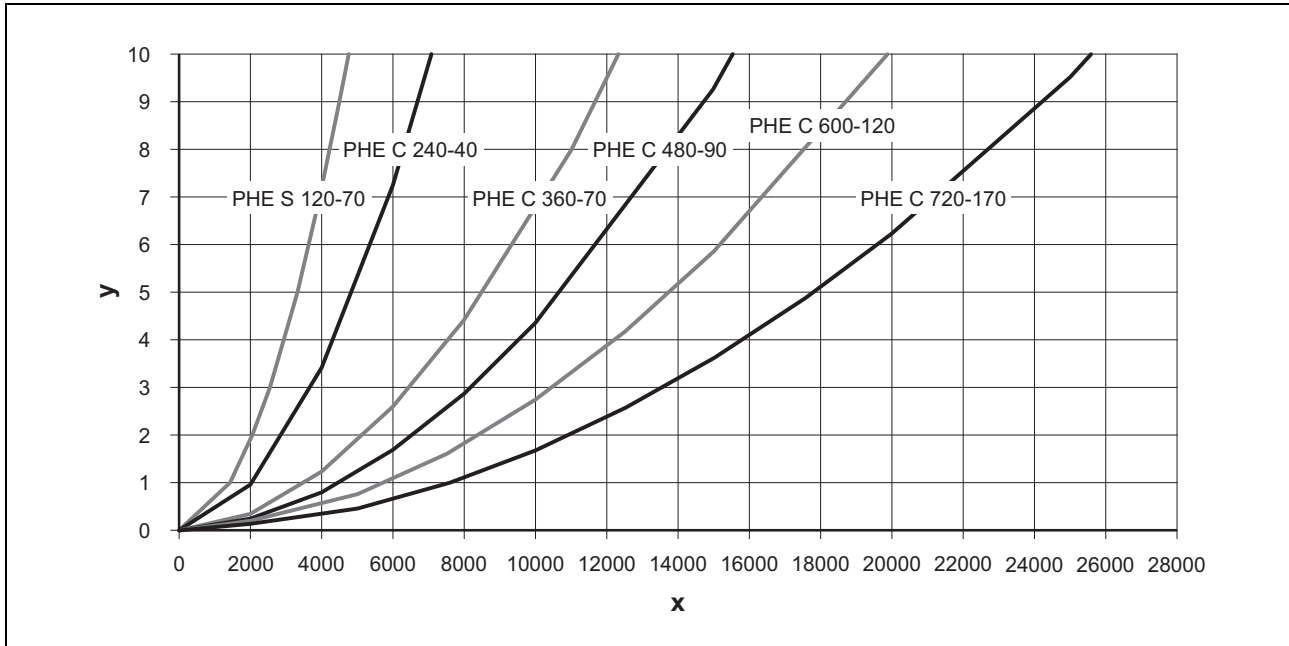


Enhet	Enhet	A	B	C	D	E	F	G	H	I	J	K	L
PHE C 240-40	mm	421	532	636	161	271	321	200	20	86	135	175	105
PHE C 360-70	mm											246	176
PHE C 480-90	mm			651			292			222			
PHE C 600-120	mm			362			292						
PHE C 720-170	mm			479			409						

11 Tekniske data

11.3 Trykktap

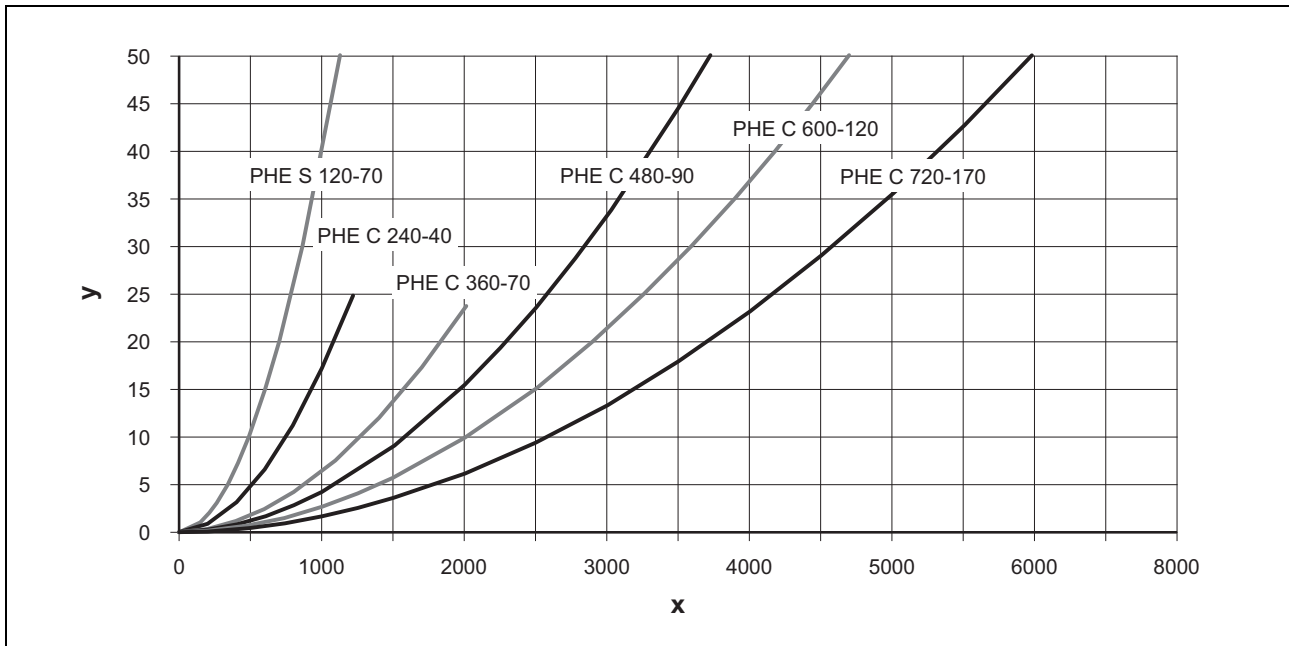
11.3.1 Primærside



x Massestrøm [kg/t]

y Trykktap [kPa]

11.3.2 Sekundærside



x Massestrøm [kg/t]

y Trykktap [kPa]

0020196741_00 ■ 19.12.2014

Vaillant Group Norge AS

Støttumveien 7 ■ 1540 Vestby

Telefon 64 95 99 00 ■ Fax 64 95 99 01

info@vaillant.no ■ www.vaillant.no

© Denne håndboken, både som helhet og deler av den, er beskyttet av opphavsrett og må ikke kopieres eller distribueres uten skriftlig samtykke fra produsenten.