

VWZ MPS 40

DK, FR, CHfr, BEfr, NO, SE, GR

Til vvs-installatøren

Installationsvejledning

Til brugeren

Betjeningsvejledning

VWZ MPS 40




Indholdsfortegnelse

1	Sikkerhed	5
1.1	Anvendte symboler	5
1.2	Krævede kvalifikationer	5
1.3	Generelle sikkerhedsregler	5
1.4	Korrekt brug	5
1.5	Forskrifter (direktiver, love, standarder)	6
2	Bemærkninger angående dokumentationen	7
2.1	Overholdelse af gældende dokumenter	7
2.2	Opbevaring af dokumenterne	7
2.3	Vejledningens gyldighed	7
3	Beskrivelse af apparatet	7
3.1	Apparatets opbygning	7
3.2	Model og serienummer	7
3.3	Beskrivelse af mærkepladen:	7
4	Montering og installation	8
4.1	Klargøring til montage og installation	8
4.2	Montering af apparatet	9
4.3	Hydraulisk installation	9
4.4	Diverse konfigurationer	10
4.5	Kabelgennemføring og udlægning af kabel for temperaturføler	11
5	Ibrugtagning	11
5.1	Udluft apparatet	11
5.2	Installation af frontkabinet	12
5.3	Oplysninger til brugeren	12
5.4	Reservedele	12
6	Definitiv nedlukning	12
7	Genbrug og bortskaffelse	12
8	Specifikationer	12

1 Sikkerhed

1.1 Anvendte symboler

Advarselssymbolerne er klassificeret efter den potentielle fares alvorlighed og følgende advarselssignaler og udtryk bliver anvendt

Advarselssymbol	Forklaring
	Fare! Umiddelbar livsfare eller risiko for alvorlige personkvæstelser
	Advarsel! Risiko for lettere personkvæstelser
	Vigtigt! Risiko for materielle skader eller trusler mod miljøet

1.2 Krævede kvalifikationer

Al indgriben på apparatet af en ikke kvalificeret person kan medføre materielle skader med hensyn til installationen som helhed, og kan endog medføre kvæstelser.

- ▶ Det er kun autoriserede installatører, der er godkendt til at gribe ind på apparatet.

1.3 Generelle sikkerhedsregler

1.3.1 Det er forbundet med livsfare, hvis sikkerhedsanordningerne mangler eller er defekte

En defekt ved en sikkerhedsanordning kan være farlig og give forbrændinger og andre kvæstelser, for eksempel ved afhopning af en slange.

Oplysningerne, der gives i dette dokument, udgør ikke alle de påkrævede fremgangsmåder for en professionel installation af sikkerhedsanordningerne.

- ▶ Udrust installationen med de nødvendige sikkerhedsanordninger.
- ▶ Oplys brugeren om funktionen og placeringen af sikkerhedsanordningerne.
- ▶ Overhold de gældende nationale og internationale bestemmelser, normer og direktiver.

1.3.2 Risiko for materielle skader

Brug af upassende værktøj eller forkert brug af værktøj kan medføre skader, såsom udsivning af vand.

- ▶ Når man strammer eller løsner gevindsamlinger, skal man altid bruge fastnøgler, brug aldrig rørtænger, forlængere m.v.

1.3.3 Risiko for skader på grund af vandudsivning

Forkert installation kan fremkalde lækager.

- ▶ Man skal forsikre sig om, at der ikke er nogen forhindringer på rørføringen.
- ▶ Placer pakningerne korrekt.

1.4 Korrekt brug

Dette er et avanceret apparat, der er samlet i overensstemmelse med anerkendte gældende sikkerhedsregler. I tilfælde af forkert brug af apparatet eller brug, som apparatet ikke er beregnet til, er der imidlertid altid en risiko for kvæstelser eller dødsfald for brugeren eller en tredjepart, samt for materielle skader.

Dette produkt kan anvendes af børn fra 8 år og derover samt af personer med begrænsede fysiske eller intellektuelle evner eller manglende erfaring og viden, såfremt de er under opsyn eller er blevet undervist i sikker brug af produktet og den dermed forbundne fare. Børn må ikke lege med produktet. Rengøring og vedligeholdelse foretaget af brugeren må ikke udføres af børn, medmindre de er under opsyn.

Beregnet brug af apparatet omfatter:

- Overholdelse af vejledninger for brug, installation og vedligeholdelse for dette apparat og alle dele og komponenter i systemet.
- Montering og installation af apparatet i overensstemmelse med apparatets og systemets godkendelse.
- Overholdelse af alle betingelser for eftersyn og vedligeholdelse, som findes i vejledningerne.



SIKKERHED



Al anden brug end den, der beskrives i
herværende vejledning, eller som overskrider
rammerne, der er angivet i vejledningen,
anses som ikke beregnet brug.

Al direkte kommerciel eller industriel brug
anses ligeledes som ikke beregnet brug.

1.5 Forskrifter (direktiver, love, standarder)

- ▶ Nationale forskrifter, standarder,
retningslinjer og lovgivning skal
overholdes.

2 Bemærkninger angående dokumentationen

2.1 Overholdelse af gældende dokumenter

- Overhold nøje alle brugs- og installationsvejledninger, der vedrører apparatet, de forskellige dele og systemkomponenter.

2.2 Opbevaring af dokumenterne

- Denne vejledning samt alle gældende dokumenter skal overdrages til brugeren af systemet.

Brugeren af systemet skal opbevare disse vejledninger, så de kan bruges som reference på et senere tidspunkt, hvis det skulle blive nødvendigt.

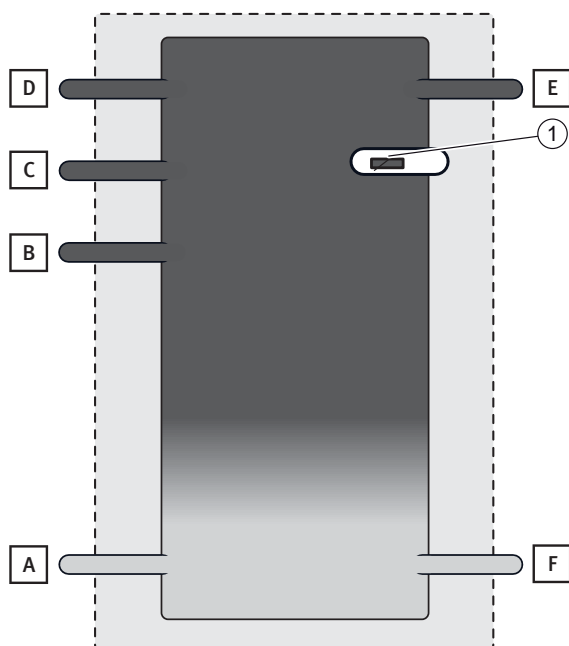
2.3 Vejledningens gyldighed

Denne vejledning gælder udelukkende for:

Produkt	Artikelnummer
VWZ MPS 40	0020145020

3 Beskrivelse af apparatet

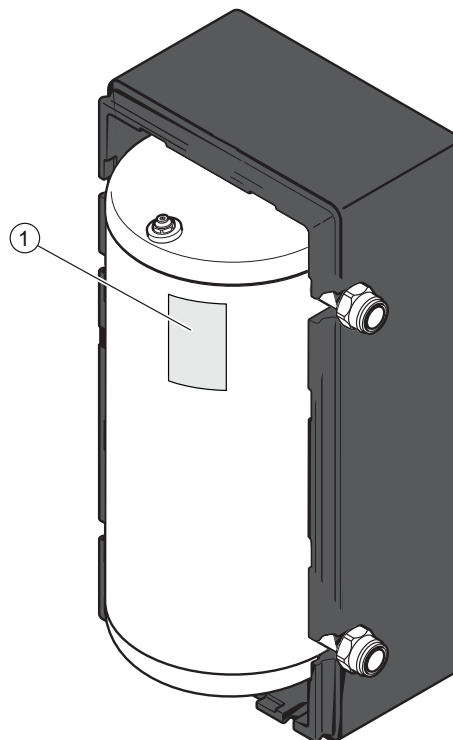
3.1 Apparatets opbygning



- | | |
|--|----------------------|
| 1 Lomme til temperaturføler (temperaturføler medfølger ikke) | D Tilslutning 1" |
| A Tilslutning 1" | E Tilslutning 1 1/4" |
| B Tilslutning 1" | F Tilslutning 1 1/4" |
| C Tilslutning 1" | |

3.2 Model og serienummer

Placering af mærkepladen:



- 1 Placering af mærkepladen:

Modellen og serienummeret fremgår af mærkepladen.

3.3 Beskrivelse af mærkepladen:

Mærkepladen angiver landet, hvori apparatet skal installeres.

Mærkepladen indeholder følgende elementer:

Forkortelse/symbol	Forkortelse/symbol
Landekode "DK"	Landet hvor apparatet skal installeres
Serienr. kode	Produktets kommercielle betegnelse og serienummeret
PMS	Produktkode af enheden
	Maksimal driftstryk

4 Montering og installation



Bemærkning

Alle mål på illustrationerne er udtrykt i millimeter (mm).

4.1 Klargøring til montering og installation

4.1.1 Levering og installation på driftsstedet

4.1.1.1 Udpakning

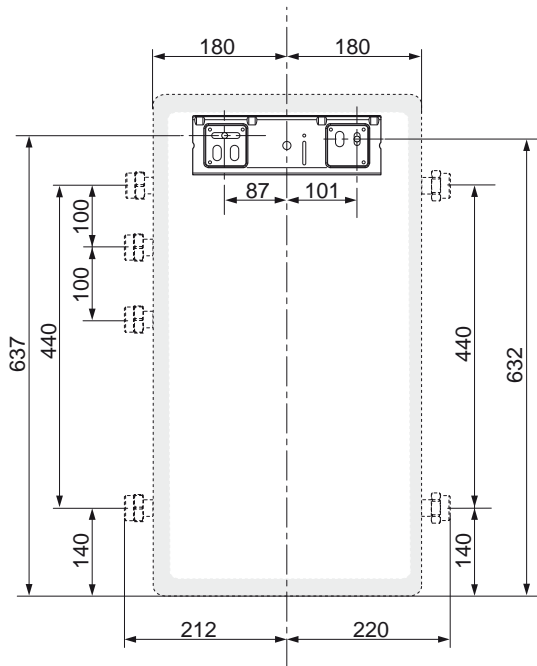
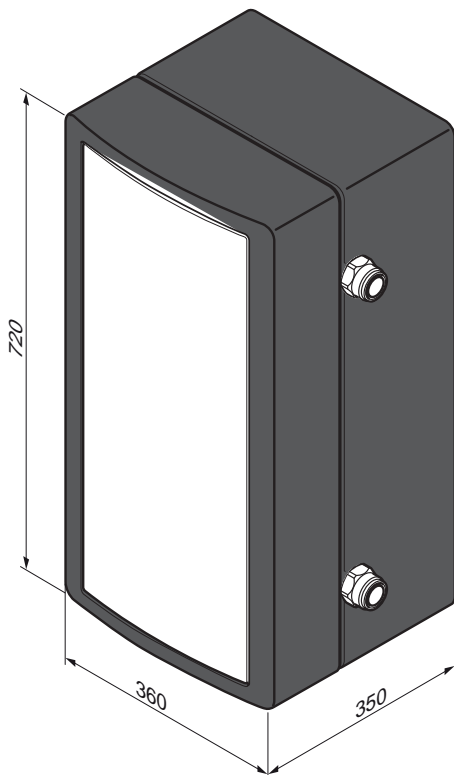
- ▶ Tag apparatet ud af emballagen.
- ▶ Tag beskyttelsesfilmen af alle apparatets komponenter.

4.1.1.2 Kontrol af det leverede materiel

- ▶ Kontrollér, at det hele er i pakken.
- 1 Hydraulisk station + 3 propper 1" + 1 prop 1 1/4"
- 1 pose med tilbehør
- 1 pose med dokumentation (1 brugs- og vedligeholdelsesvejledning)

4.1.2 Overhold afstandene og den frie adgang

4.1.2.1 Apparatets mål og tilslutninger



4.1.2.2 Afstand i forhold til brandbare dele

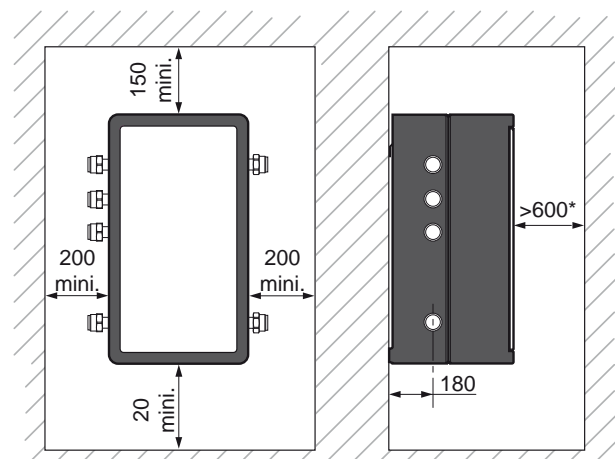
- ▶ Sørg for, at ingen letantændelige dele befinder sig i direkte kontakt med komponenterne, der kan opnå en temperatur på over 80 °C.
- ▶ Sørg for at hydraulisk station en minimumsafstand på 200 mm mellem letantændelige dele og varme overflader.

4.1.2.3 Frirum til monteringen

Overhold afstanden, der er angivet på tegningen.

Det skal også sikres, at forsyningstilslutningerne med vand er tilgængelige for eftersyn.

Yderligere frirum omkring apparatet kan vise sig at være en fordel for dets installation og vedligeholdelse.



Bemærkning

* Nødvendigt frirum for installationen og vedligeholdelsen af apparatet.

4.1.3 Forhold der skal iagttages ved placering af apparatet

4.1.3.1 Omgivende forhold

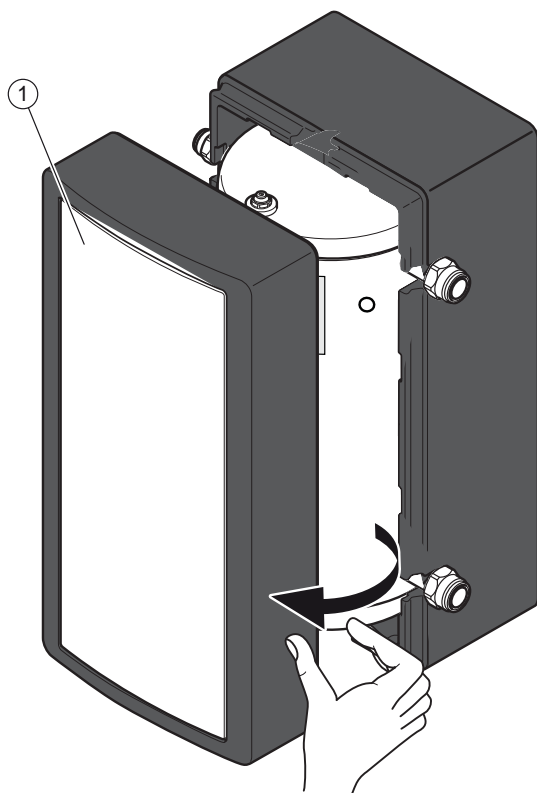
- ▶ Apparatet må ikke installeres over et andet apparat, der kan beskadige det (f.eks. over et komfur, der kan udsende dampe og fedt) eller i et meget støvet rum, eller hvor atmosfæren er rustfremkaldende.
- ▶ Kontroller, at rummet hvor apparatet skal installeres er tilstrækkeligt beskyttet mod frost.

4.1.3.2 Egenskaber for monteringsfladen

- ▶ Læs sikkerhedsreglerne og forholdsreglerne i brugs- og installationsvejledningerne før valg af apparatets placering.
- ▶ Kontrollér, at væggen, hvorpå apparatet skal monteres, har tilstrækkelig bæreevne til at bære apparatets vægt.

4.2 Montering af apparatet

4.2.1 Afmontering af frontkabinettet



1 Frontkabinettet

- ▶ Aftag frontkabinettet (1).

4.2.2 Vægmontering af apparatet



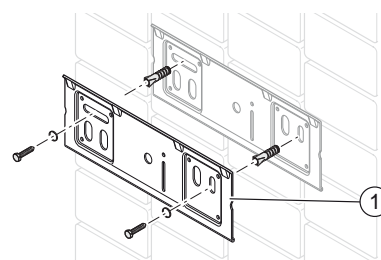
Fare!

Fare i tilfælde af utilstrækkelig fastgørelse!

Hvis fastgørelseselementerne ikke har tilstrækkelig bærekraft, kan apparatet falde ned.

- ▶ Ved montering af apparatet skal man sørge for, at fastgørelseselementerne har tilstrækkelig bæreevne.

- ▶ Bestem installationsstedet.
- ▶ Bor huller til fastgørelserne.
- ▶ Fastgør beslagene i væggen.



1 Fastgørelsesbeslag

- ▶ Sæt apparatet på plads, tryk let den øverste del af apparatet mod muren, og placer det oven over vægbeslaget.
- ▶ Sænk langsomt apparatet, og få fastgørelseslisten til at gå i indgreb på monteringsbeslaget.

4.3 Hydraulisk installation



Vigtigt!

Der er risiko for materielle skader, hvis slangerne klemmes.

Fremmedlegemer, såsom svejserester, rester fra fastgørelse eller støv i vandindløbslangerne kan beskadige apparatet.

- ▶ Rengør omhyggeligt varmeinstallationen, før enheden installeres.



Vigtigt!

Risiko for beskadigelse via varmeoverførsel under lodning.

Varmen, der overføres under svejsning, kan beskadige polypropylenen (skum), som omgiver den hydrauliske station, samt pakningerne ved tilkoblingsdelene.

- ▶ Svejs ikke tilkoblingsdelene, hvis disse er skruet på den hydrauliske station.

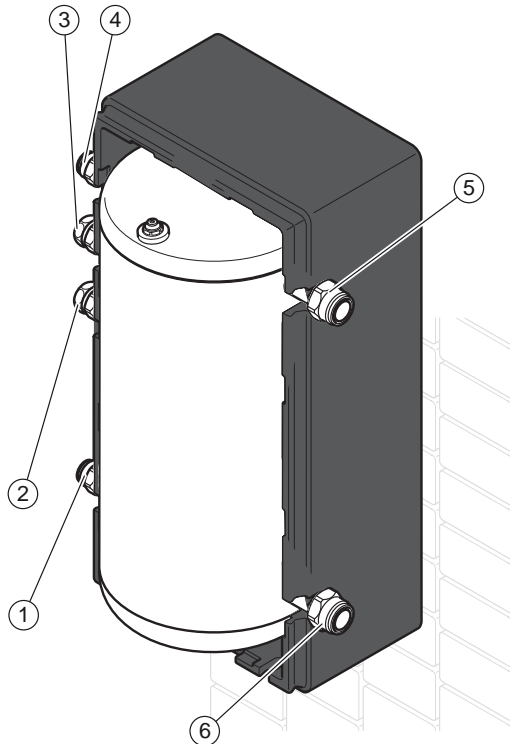


Vigtigt!

Risiko for beskadigelse pga. rust.

Hvis plastslanger, der tillader passage af ilt, anvendes i varmeinstallationen, kan det korrodere eller tilstoppe varmekredsen og apparatet.

- Hvis der anvendes plastslanger, der tillader passage af ilt i varmeinstallationen, skal man tilføje en rusthæmmer i vandkredsen.

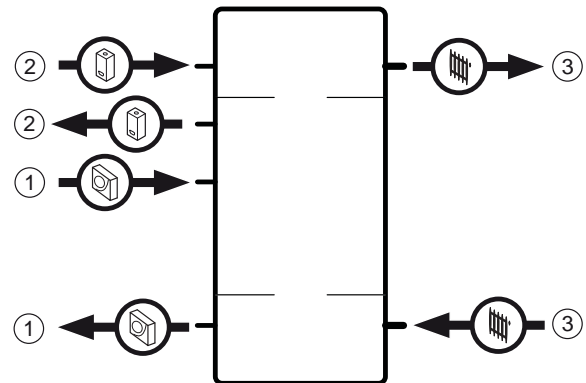


- | | |
|-------------------|-----------------------|
| 1 Tilslutning G1" | 4 Tilslutning G1" |
| 2 Tilslutning G1" | 5 Tilslutning G1 1/4" |
| 3 Tilslutning G1" | 6 Tilslutning G1 1/4" |

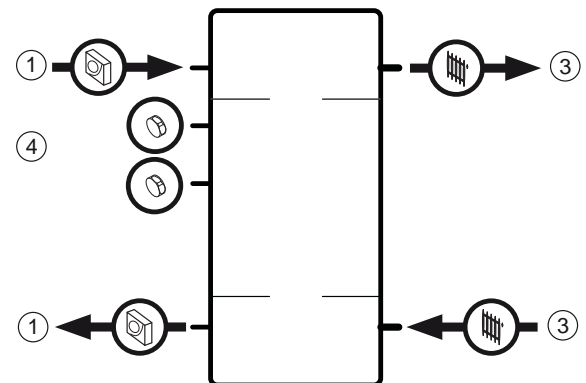
- Brug kun de originale pakninger, der blev leveret sammen med apparatet.
- Forbind varmekredsen, som angivet.
- Det anbefales at montere en udtømningshane på installationens laveste punkt.

4.4 Diverse konfigurationer

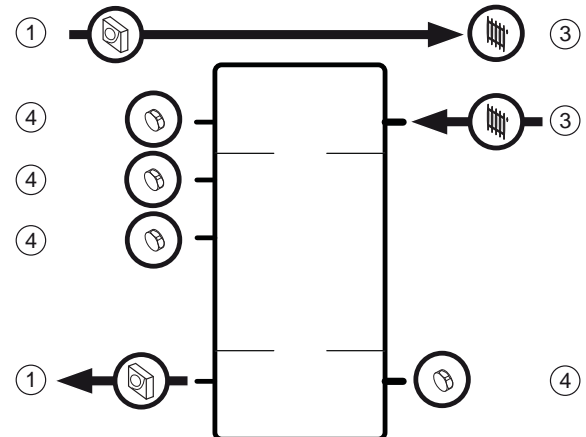
4.4.1 Eksempel nr. 1



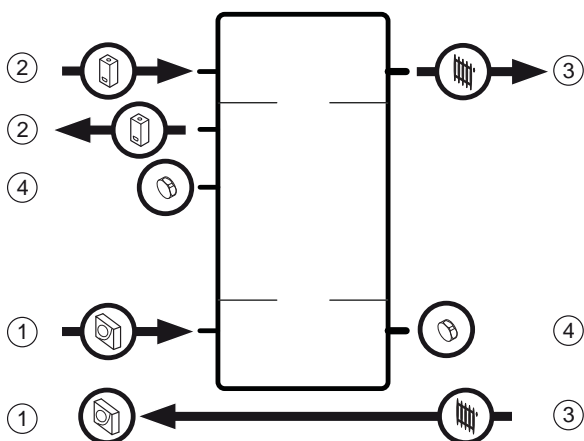
4.4.2 Eksempel nr. 2



4.4.3 Eksempel nr. 3



4.4.4 Eksempel nr. 4



- | | |
|--------------|---------|
| 1 Varmepumpe | 3 Varme |
| 2 Kedel | 4 Prop |

4.5 Kabelgennemføring og udlægning af kabel for temperaturføler



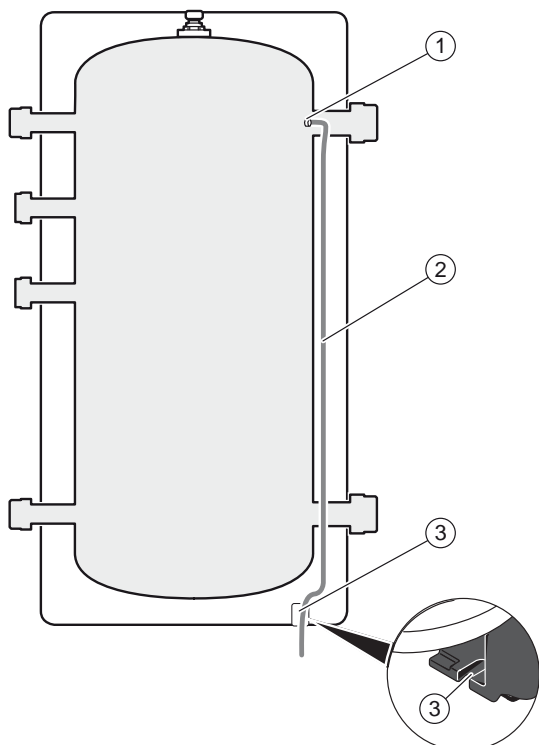
Bemærkning

Temperaturføleren (VR 10) medfølger ikke. Den skal bestilles separat.



Bemærkning

Kablet til Temperaturføleren skal passere gennem det dertil indrettede hul.



- | | |
|----------------------------------|--|
| 1 Følerlomme til temperaturføler | 3 Gennemføring for kabel til temperaturføler |
| 2 Kabel til temperaturføler | |



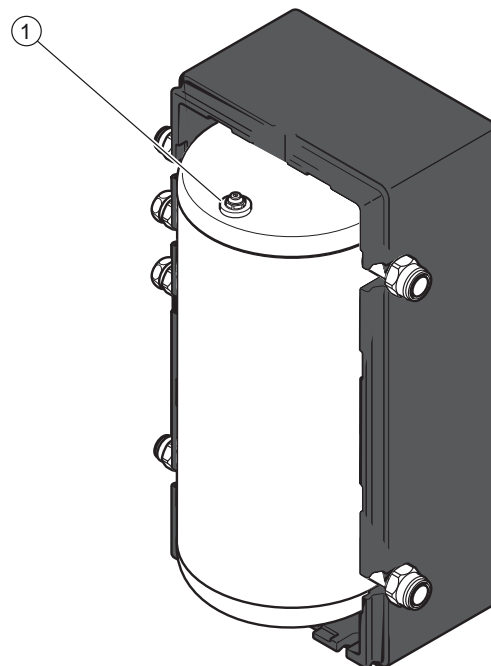
Bemærkning

Monteringen af temperaturføleren skal udføres med et termisk smøremiddel.

5 Ibrugtagning

- ▶ Se varmepumpens installationsvejledning angående påfyldning.
- ▶ Kontroller, at de hydrauliske og elektriske tilslutninger er udført.
- ▶ Kontrollér forbindelsernes tæthed.
- ▶ Udluft opvarmningsinstallationen.

5.1 Udluft apparatet

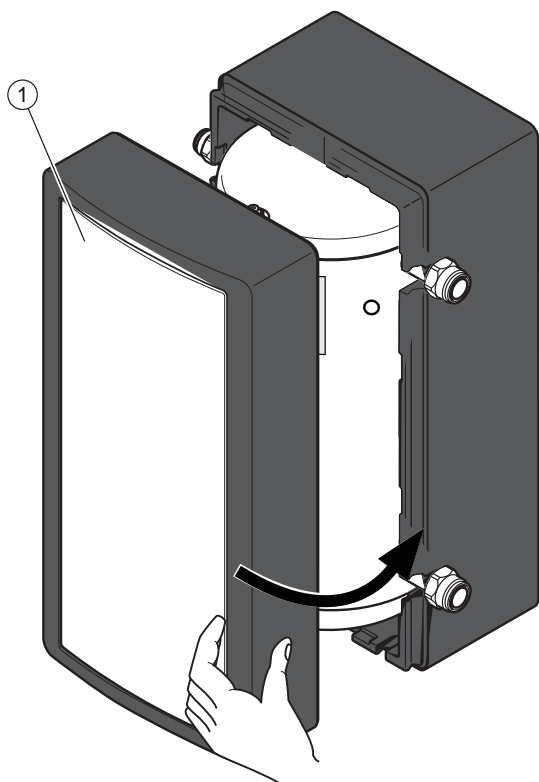


- 1 Udluftningsventil

- ▶ Åbn udluftningsventilen (1) under påfyldning af vand på varmekredsen.
- ▶ Luk udluftningsventilen, så snart der begynder at løbe vand ud (gentag denne handling flere gange om nødvendigt).

DEFINITIV NEDLUKNING

5.2 Installation af frontkabinetet



Tegnforklaring 1 Frontkabinet

- ▶ Sæt frontkabinetet på igen.

5.3 Oplysninger til brugeren

Efter at installationen er gennemført:

- ▶ Besvar eventuelle spørgsmål, som brugeren måtte have.
- ▶ Gør især brugeren opmærksom på sikkerhedsreglerne, som brugeren skal overholde.

5.4 Reservedele

- ▶ Hvis man får brug for reservedele under reparation, skal man udelukkende bruge originale reservedele.

Apparatets originale komponenter skal være godkendt på samme tid som apparatet under kontrollen af EU overensstemmelse. Hvis man IKKE BRUGER originale reservedele ved vedligeholdelse eller eventuel reparation bliver apparatets EU overensstemmelse ophævet. Derfor anbefaler vi, at man obligatorisk bruger fabrikantens originale reservedele.

6 Definitiv nedlukning

- ▶ Udtøm apparatet. (se kapitel 4).
- ▶ Afmonter apparatet.
- ▶ Genbrug eller indlever apparatet og dets komponenter (se kapitel 7).

7 Genbrug og bortskaffelse

- ▶ Bortskaffelsen af emballagen overlades til den installatør, der har installeret produktet.



Hvis produkter er forsynet med dette mærke:

- ▶ Produktet må i så fald ikke bortskaffes sammen med almindeligt husholdningsaffald.
- ▶ Aflever i stedet produktet til et indsamlingssted for brugte elektriske og elektroniske apparater.



Hvis produktets batterier er forsynet med dette mærke, kan batterierne indeholde sundheds- eller miljøskadelige substanser.

- ▶ Bortskaf i så fald batterierne på et indsamlingssted for batterier.

8 Specifikationer

Beskrivelse	Enhed	
Nettovægt	kg	18
Nominel kapacitet for hydraulisk station	l	40
Maks. tryk	bar	3.0
	Mpa	0.3
Min. tryk	bar	0.5
	Mpa	0.05




Table des matières

1	Sécurité	15
1.1	Symboles utilisés	15
1.2	Qualifications requises	15
1.3	Consignes générales de sécurité	15
1.4	Utilisation conforme	15
1.5	Prescriptions (directives, lois, normes)	16
2	Remarques relatives à la documentation	17
2.1	Respect des documents applicables	17
2.2	Conservation des documents	17
2.3	Validité du manuel	17
3	Description de l'appareil	17
3.1	Structure de l'appareil	17
3.2	Modèle et numéro de série	17
3.3	Description de la plaque signalétique	17
4	Montage et installation	18
4.1	Préparation du montage et de l'installation	18
4.2	Montage de l'appareil	19
4.3	Installation hydraulique	19
4.4	Différentes configurations	20
4.5	Passage et cheminement du câble de la sonde de température	21
5	Mise en service	21
5.1	Purge de l'appareil	21
5.2	Installation de la façade	22
5.3	Informations utilisateur	22
5.4	Pièces détachées	22
6	Mise hors service définitive	22
7	Recyclage et mise au rebut	22
8	Données techniques	22

1 Sécurité

1.1 Symboles utilisés

Les notes d'avertissement sont classées selon la gravité du danger potentiel et utilisent les signaux d'avertissement et les termes de signalisation suivants :

Symbole d'avertissement	Explication
	Danger! Danger de mort immédiat ou risque de blessures graves
	Avertissement ! Risque de blessures légères
	Attention ! Risques de dommages matériels ou de menace pour l'environnement

1.2 Qualifications requises

Toute intervention d'une personne non qualifiée au niveau de l'appareil peut entraîner des dommages matériels au niveau de l'installation dans son ensemble, voire même des blessures corporelles.

- ▶ Seules les personnes agissant en qualité d'installateurs agréés sont habilitées à intervenir sur l'appareil.

1.3 Consignes générales de sécurité

1.3.1 Danger de mort si les dispositifs de sécurité sont absents ou défectueux

Le défaut de dispositif de sécurité peut s'avérer dangereux et provoquer des brûlures et autres blessures, par exemple par la rupture de tuyaux.

Les informations figurant dans le présent document ne présentent pas tous les procédés requis pour une installation professionnelle des dispositifs de sécurité.

- ▶ Équipez l'installation des dispositifs de sécurité nécessaires.

- ▶ Informez l'utilisateur du fonctionnement et de l'emplacement des dispositifs de sécurité.
- ▶ Respectez les réglementations, normes et directives nationales et internationales en vigueur.

1.3.2 Risques de dommages matériels

L'utilisation d'outils inadaptés ou leur mauvaise utilisation peut provoquer des dommages, telles que des fuites d'eau.

- ▶ Lorsque vous serrez ou desserrez les raccords filetés, utilisez systématiquement des clés plates, n'utilisez pas de clé à tubes, de rallonges, etc.

1.3.3 Risque de fissures due à des fuites d'eau

Une mauvaise installation peut provoquer des fuites.

- ▶ Assurez-vous qu'il n'existe aucune contrainte sur les canalisations hydrauliques.
- ▶ Placez correctement les joints.

1.4 Utilisation conforme

Cet appareil est de conception avancée et a été assemblé conformément aux règles reconnues en matière de sécurité. Cependant, en cas de mauvaise utilisation ou d'utilisation pour laquelle l'appareil n'est pas destiné, il existe toujours un risque de blessure ou de décès de l'utilisateur ou d'un tiers, voire de dégradation des biens.

Cet appareil peut être utilisé par des enfants âgés d'au-moins 8 ans ainsi que des personnes présentant des restrictions physiques, sensorielles ou mentales, un manque d'expérience ou de connaissances, à condition qu'elles aient été formées et encadrées sur l'utilisation de l'appareil en toute sécurité et d'en comprendre les risques encourus. Les enfants ne doivent pas jouer avec cet appareil. Le nettoyage et l'entretien de l'appareil ne doivent pas être réalisés par des enfants sans surveillance.

L'utilisation conforme de l'appareil suppose:

- l'observation des notices d'utilisation, d'installation et de maintenance pour cet appareil et toute autre pièce et composant du système
- la mise en place et l'installation de l'appareil conformément à l'homologation de l'appareil et du système
- le respect de l'ensemble des conditions d'inspection et de maintenance qui figurent dans les notices.

Toute utilisation autre que celle décrite dans la présente notice ou au-delà du cadre stipulé dans la notice sera considéré comme non conforme.

Toute utilisation commerciale ou industrielle directe sera également considérée comme non conforme.

1.5 Prescriptions (directives, lois, normes)

- Observez les lois, normes, directives et règlements nationaux.

2 Remarques relatives à la documentation

2.1 Respect des documents applicables

- Respectez strictement tous les manuels d'utilisation et d'installation se rapportant à l'appareil, aux diverses pièces et composants du système.

2.2 Conservation des documents

- Transmettez ce manuel ainsi que tous les autres documents en vigueur à l'utilisateur du système.

L'utilisateur du système devra conserver ces manuels afin qu'ils puissent être consultés le cas échéant.

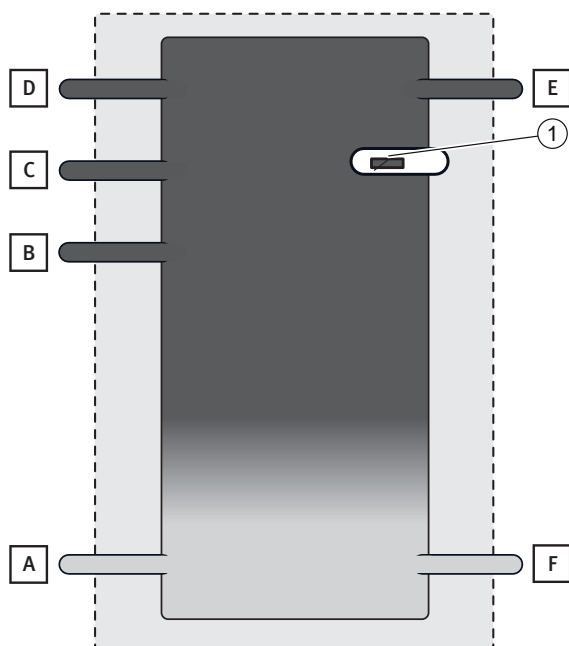
2.3 Validité du manuel

Ce manuel s'applique exclusivement à :

Produit	Numéro d'article
VWZ MPS 40	0020145020

3 Description de l'appareil

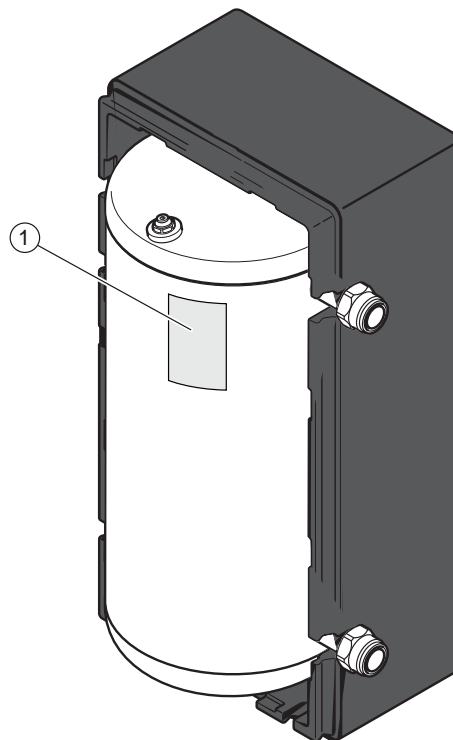
3.1 Structure de l'appareil



- | | |
|--|-----------------|
| 1 Doigt de gant pour sonde de température (sonde de température non fournie) | D Raccord 1" |
| A Raccord 1" | E Raccord 1"1/4 |
| B Raccord 1" | F Raccord 1"1/4 |
| C Raccord 1" | |

3.2 Modèle et numéro de série

Emplacement de la plaque signalétique :



- 1 Plaque signalétique

Le modèle et le numéro de série figurent sur la plaque signalétique.

3.3 Description de la plaque signalétique

La plaque signalétique indique le pays dans lequel l'appareil doit être installé.

La plaque signalétique comporte les éléments suivants :

Abréviation/symbole	Description
Code pays « FR » « BE » « CH »	Pays dans lequel l'appareil doit être installé
N° de série	Nom commercial et numéro de série du produit
Code	Code produit de l'appareil
PMS	Pression maximum de service

4 Montage et installation



Remarque

Toutes les dimensions des illustrations sont exprimées en millimètres (mm).

4.1 Préparation du montage et de l'installation

4.1.1 Livraison et installation sur site

4.1.1.1 Déballage (appareil)

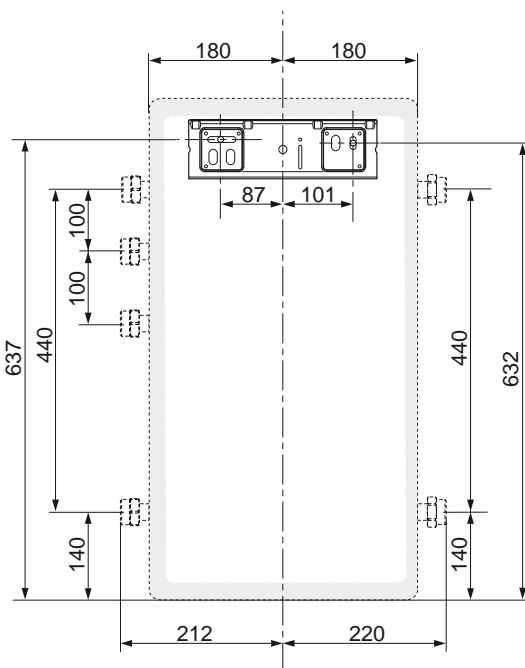
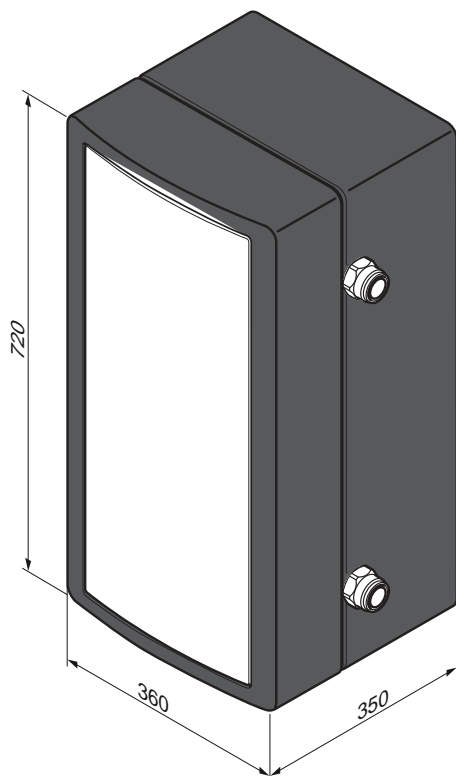
- ▶ Retirez l'appareil de son emballage.
- ▶ Retirez le film de protection de tous les composants de l'appareil.

4.1.1.2 Vérification du matériel livré

- ▶ Vérifiez le contenu du colis.
 - 1 module hydraulique + 3 bouchons 1" + 1 bouchon 1"1/4
 - 1 sachet d'accessoires
 - 1 sachet contenant la documentation (1 notice d'installation et de maintenance)

4.1.2 Respect des distances et de l'accessibilité

4.1.2.1 Dimensions de l'appareil et des raccords



4.1.2.2 Distance par rapport aux parties inflammables

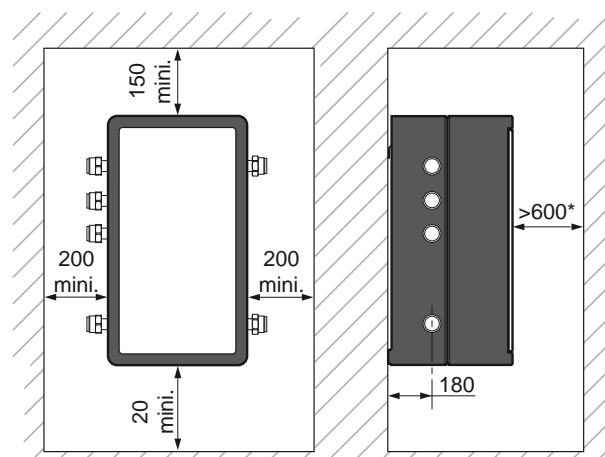
- ▶ Assurez-vous qu'aucune pièce pouvant s'enflammer facilement ne se trouve en contact direct avec les composants pouvant atteindre une température supérieure à 80°C.
- ▶ Veillez à conserver une distance minimum de 200 mm entre les pièces facilement inflammables et les surfaces chaudes.

4.1.2.3 Dégagements pour le montage

Respectez les distances indiquées sur le plan.

Vous devez vous assurer que les raccords à l'alimentation en eau sont accessibles pour être vérifiées.

Des dégagements supplémentaires autour de l'appareil peuvent présenter un avantage pour son installation et son entretien.



Remarque

* Dégagement nécessaire pour l'installation ou la maintenance de l'appareil.

4.1.3 Prise en compte de l'emplacement de l'appareil

4.1.3.1 Conditions environnantes

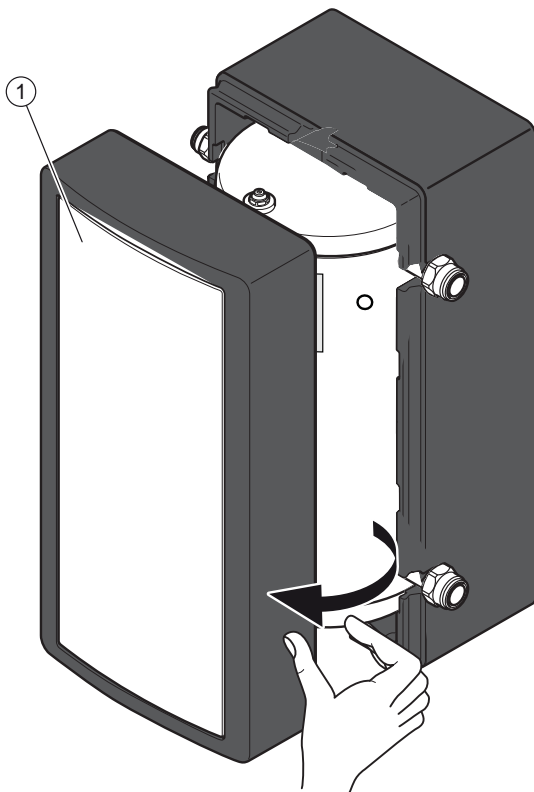
- ▶ N'installez pas l'appareil au-dessus d'un autre appareil qui pourrait l'endommager (par exemple, au-dessus d'une cuisinière susceptible de dégager de la vapeur et des graisses) ou dans une pièce fortement chargée en poussière ou dans une atmosphère corrosive.
- ▶ Assurez-vous que la pièce où vous souhaitez installer l'appareil est suffisamment protégée contre le gel.

4.1.3.2 Propriétés des surfaces de montage

- ▶ Avant de choisir l'emplacement de l'appareil, lisez attentivement les mises en garde relatives à la sécurité ainsi que les consignes des manuels d'utilisation et d'installation.
- ▶ Vérifiez que la structure du mur sur lequel doit être installé l'appareil permet de supporter son poids.

4.2 Montage de l'appareil

4.2.1 Démontage de la façade



1 Façade avant

- ▶ Retirez la façade avant (1).

4.2.2 Montage mural de l'appareil

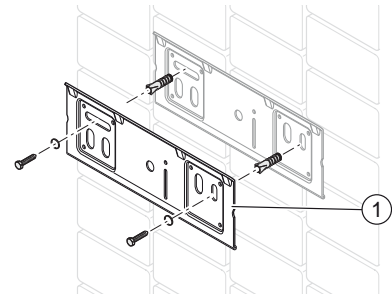


Danger ! Danger en cas de fixation insuffisante !

Si les éléments de fixation ne présentent pas une capacité portante suffisante, l'appareil peut se détacher et tomber.

- ▶ Lors du montage de l'appareil, veillez à ce que les éléments de fixation présentent une capacité portante suffisante.

- ▶ Déterminez le lieu d'installation.
- ▶ Percez les trous pour recevoir les fixations.
- ▶ Fixez le support d'accrochage au mur.



1 Support d'accrochage

- ▶ Mettez l'appareil en place, appuyez légèrement la partie supérieure de l'appareil sur le mur et positionnez-le au-dessus du support d'accrochage.
- ▶ Abaissez lentement l'appareil et enclenchez-le dans la barrette de fixation.

4.3 Installation hydraulique



Attention ! Risque de dommages matériels en cas d'encrassement des conduites

Des corps étrangers tels que des résidus de soudage, des résidus de scellement ou de la poussière dans les conduites d'arrivée d'eau peuvent endommager l'appareil.

- ▶ Nettoyez soigneusement l'installation de chauffage avant de l'installer.



Attention !
Risque de dommage provoqué par le transfert thermique au moment du brasage.

La chaleur transmise pendant le soudage peut endommager le polypropylène (expansé) qui entoure le module hydraulique, ainsi que les joints des pièces de raccordements.

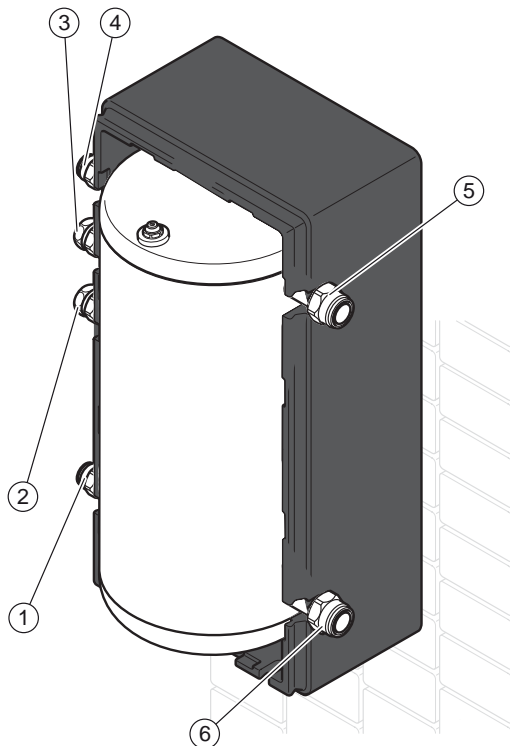
- Ne soudez pas les pièces de raccordement si celles-ci sont vissées au module hydraulique.



Attention !
Risque de dommage dû à la corrosion.

Si des tuyauteries en plastique permmissives à l'oxygène sont utilisées dans l'installation de chauffage, cela peut corroder ou embouer le circuit de chauffage ainsi que l'appareil.

- Si vous utilisez des tuyauteries en plastique permmissives à l'oxygène dans l'installation de chauffage, ajoutez un inhibiteur de corrosion dans l'eau du circuit.



- | | |
|---------------|------------------|
| 1 Raccord G1" | 4 Raccord G1" |
| 2 Raccord G1" | 5 Raccord G1"1/4 |
| 3 Raccord G1" | 6 Raccord G1"1/4 |

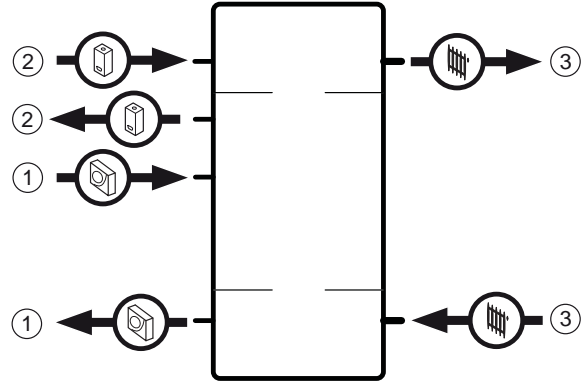
- N'utilisez que les joints d'origine fournis avec l'appareil.

- Connectez les circuits comme indiqué.

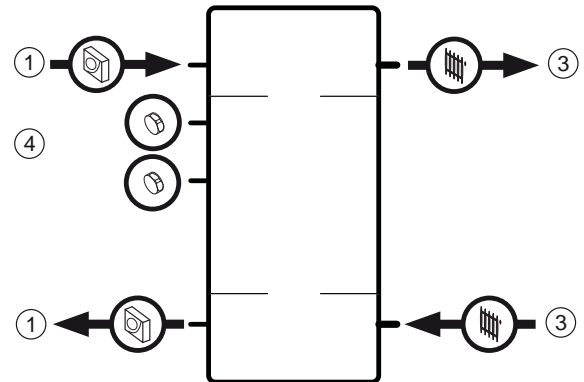
- Il est recommandé de prévoir un robinet de vidange au point le plus bas de l'installation.

4.4 Différentes configurations

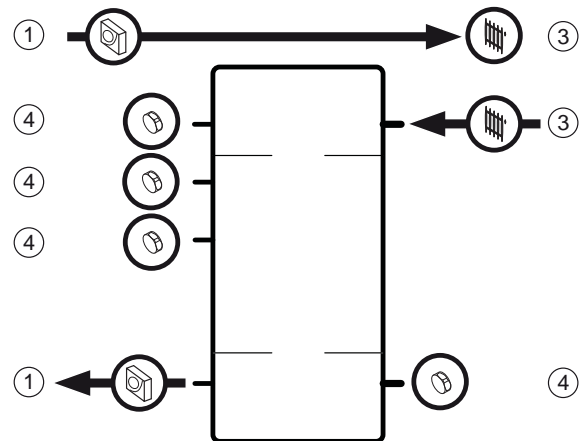
4.4.1 Cas N°1



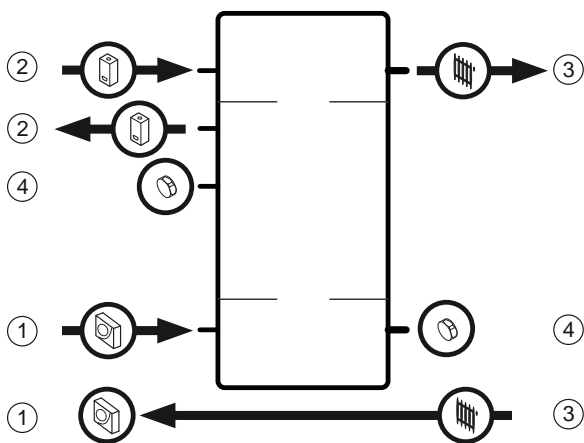
4.4.2 Cas N°2



4.4.3 Cas N°3



4.4.4 Cas N°4



- 1 Pompe à chaleur
- 2 Chaudière
- 3 Chauffage
- 4 Bouchon

4.5 Passage et cheminement du câble de la sonde de température



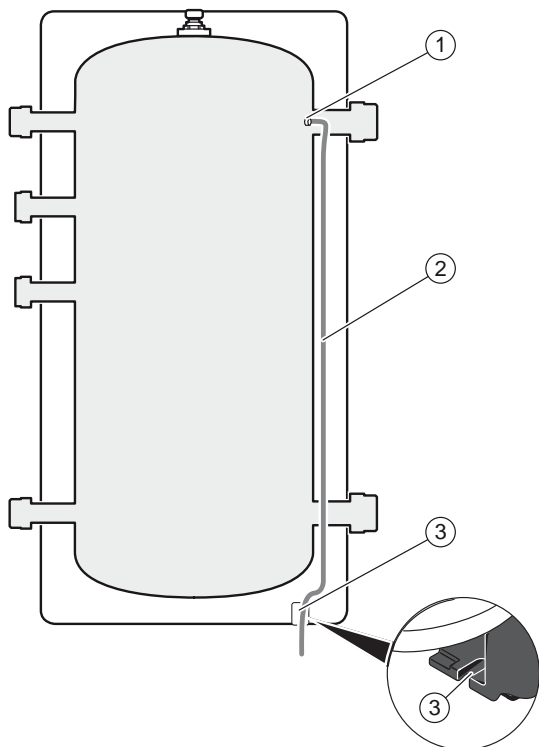
Remarque

La sonde de température (VR 10) n'est pas fournie. Celle-ci doit être commandée séparément.



Remarque

Le câble de la sonde de température doit passer dans l'orifice prévu à cet effet.



- 1 Logement sonde de température
- 2 Câble de la sonde de température
- 3 Passage câble sonde de température



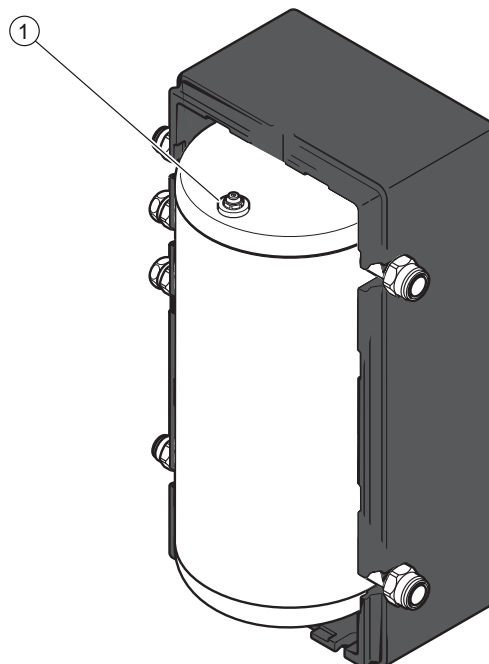
Remarque

Le montage de la sonde de température doit être effectué avec une graisse thermique.

5 Mise en service

- Pour le remplissage, reportez vous à la notice d'installation de la pompe à chaleur.
- Vérifiez que les raccordements hydrauliques et électriques sont réalisés.
- Vérifiez l'étanchéité des raccordements.
- Purgez votre installation chauffage.

5.1 Purge de l'appareil

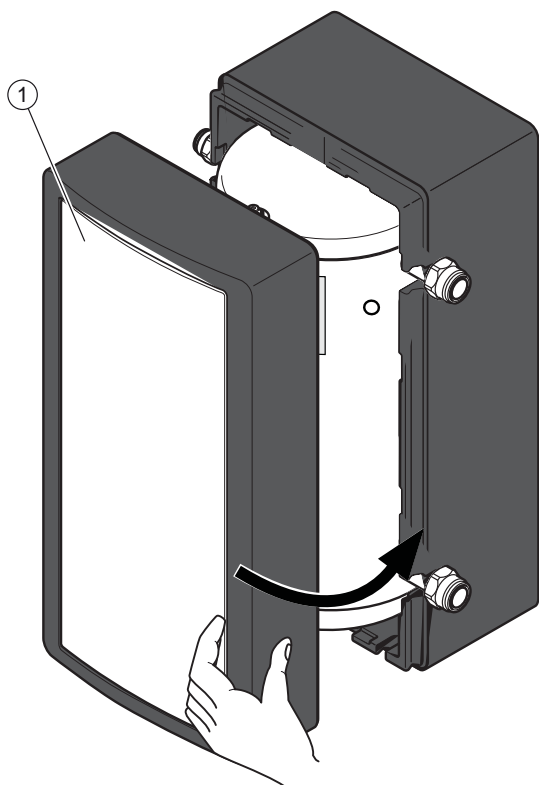


- 1 Purgeur d'air

- Ouvrez le purgeur d'air (1), lors du remplissage en eau du circuit de chauffage.
- Refermez le purgeur dès qu'il y a un écoulement d'eau (répétez plusieurs fois l'opération si nécessaire).

MISE HORS SERVICE DÉFINITIVE

5.2 Installation de la façade



1 Façade

- Remplacez la façade avant.

5.3 Informations utilisateur

Après avoir réalisé l'installation :

- Répondez aux questions que l'utilisateur peut vous poser.
- Attirez en particulier son attention sur les consignes de sécurité que l'utilisateur doit respecter.

5.4 Pièces détachées

- Si vous avez besoin de pièces détachées pendant des opérations de réparation, utilisez exclusivement des pièces d'origine.

Les composants d'origine de l'appareil doivent être certifiés en même temps que l'appareil pendant le contrôle de conformité CE. Si vous n'utilisez pas les pièces d'origine certifiées pendant les opérations de maintenance ou de réparation, la conformité CE de l'appareil sera annulée. C'est la raison pour laquelle nous vous recommandons impérativement d'utiliser des pièces détachées d'origine constructeur.

6 Mise hors service définitive

- Vidangez l'appareil. (Voir chapitre 4).
- Démontez l'appareil.
- Recyclez ou déposez l'appareil ainsi que ses composants (voir chapitre 7).

7 Recyclage et mise au rebut

- Confiez la mise au rebut de l'emballage à l'installateur spécialisé qui a installé l'appareil.



Si le produit porte ce symbole :

- Il ne faut pas le jeter avec les déchets ménagers.
- Portez le produit à un point de collecte pour les appareils électriques et électroniques usagés.



Si le produit contient des piles qui portent ce symbole, cela signifie que les piles contiennent des substances nocives ou polluantes.

- Dans ce cas, portez les piles dans un point de collecte pour les piles usagées.

8 Données techniques

Description	Unité	
Poids net	kg	18
Capacité nominale du module hydraulique	l	40
Pression d'eau max.	bar	3.0
	Mpa	0.3
Pression d'eau min.	bar	0.5
	Mpa	0.05

For fagarbeideren

Installasjonsveiledning

For brukeren

Bruksanvisning

VWZ MPS 40

Innholdsfortegnelse

1	Sikkerhet	27
1.1	Anvendte symboler	27
1.2	Påkrevde kvalifikasjoner	27
1.3	Generelle sikkerhetsråd	27
1.4	Bruksområder	27
1.5	Direktiver, lover og normer	28
2	Merknader i forhold til dokumentasjonen.....	29
2.1	Respekter gjeldende dokumenter	29
2.2	Oppbevaring av dokumenter	29
2.3	Bruksanvisningens gyldighet.....	29
3	Beskrivelse av apparatet	29
3.1	Apparatets struktur.....	29
3.2	Modell- og serienummer	29
3.3	Beskrivelse av merkeskilt.....	29
4	Montering og installasjon.....	30
4.1	Forberede montering og installasjon.....	30
4.2	Montering av apparatet	31
4.3	Hydraulisk installasjon.....	31
4.4	Ulike konfigurasjoner.....	32
4.5	Overgang og vei for temperatursensor kabel.....	33
5	Vedlikehold	33
5.1	Lufting av apparatet	33
5.2	Installasjon av fasaden.....	34
5.3	Bruksinformasjon	34
5.4	Utskiftbare deler	34
6	Avvikling og fjerning av apparatet.....	34
7	Resirkulering og kassering	34
8	Tekniske spesifikasjoner	34

1 Sikkerhet

1.1 Anvendte symboler

Advarselsmerknadene er klassifisert i henhold til alvorlighetsgraden av den potensielle faren ved å bruke følgende faresymboler og tekst.

Advarselssymbol	Forklaring
	Fare! Umiddelbar fare for liv eller risiko for alvorlige skader
	Advarsel! Risiko for lettere skader.
	Forsiktighet! Fare for skade på materiell eller miljø.

1.2 Påkrevde kvalifikasjoner

Ethvert arbeid på produktet utført av en ikke-kvalifisert person, kan forårsake skade på hele anlegget, eller til og med skade på personen.

- ▶ Feil ved installering kan forårsake skade på produktet, på stedet eller skade adnre.

1.3 Generelle sikkerhetsråd

1.3.1 Fare for dødsfall hvis sikkerhetsanordninger mangler eller er defekt

Manglende sikkerhetsinnretninger kan være farlig og forårsake brannskader og andre skader, f.eks. ved sprukne rør.

Informasjonen i dette dokumentet har ikke alle de nødvendige prosesser for profesjonell montering av sikkerhetsutstyr.

- ▶ Installer nødvendige sikkerhetsinnretninger i systemet.
- ▶ Varsle brukeren om plassering og drift av sikkerhetsutstyr.
- ▶ Følg alle forskrifter, standarder og retningslinjer.

1.3.2 Risiko for materielle skader ved bruk av feil verktøy

Brukn av uegnet verktøy eller feil bruk kan føre til skader, som f.eks. gass- eller vannlekkasje.

- ▶ Når du strammer eller løsner skrueforbindelser, bruk alltid skiftenøkkel. Ikke bruk rørtang, utvidelser etc.

1.3.3 Fare for sprekke dannelser på grunn av vannlekkasje

Feil installasjon kan føre til lekkasje.

- ▶ Sikre at det ikke er noen overbelastning på hydrauliske rørledninger.
- ▶ Sett tetningene riktig.

1.4 Bruksområder

Denne enheten er avansert design og ble montert i henhold til anerkjente sikkerhetstekniske regler. Men det er uansett en risiko for skade eller død for brukeren eller tredjepart eller skade på produktet eller annen eiendom, ved misbruk av enheten eller ved bruk som den ikke er ment for.

Dette produktet kan brukes av barn fra 8 år og oppover og av personer med reduserte fysiske, sensoriske eller mentale evner eller manglende erfaring og kunnskap hvis bruken skjer under tilsyn eller har fått opplæring i sikker bruk av og farene forbundet med bruk av produktet. Barn må ikke leke med produktet. Rengjøring og vedlikehold som utføres av brukeren, må ikke foretas av barn uten tilsyn.

Forskriftsmessig bruk innebærer:

- å følge drift-, installasjons- og vedlikeholdsveiledningen for Vaillant -produktet og for alle andre komponenter i anlegget
- å installere og montere i samsvar med produkt- og systemgodkjenningen
- å overholde alle inspeksjons- og vedlikeholdsbestemmelsene som er oppført i veiledningene.



SIKKERHET

All annen bruk enn det som er beskrevet i denne håndboken eller enhver bruk utover det som er beskrevet, er ikke tiltenkt bruk.

Noen direkte kommersiell eller industriell bruk vil også bli ansett som ikketiltenkt.

1.5 Direktiver, lover og normer

- Følg de nasjonale forskriftene, standardene, direktivene og lovene.

2 Merknader i forhold til dokumentasjonen

2.1 Respekter gjeldende dokumenter

- Strengt overhold av alle manualer og installasjon knyttet til enheten, de forskjellige deler og komponenter i systemet.

2.2 Oppbevaring av dokumenter

- Gi denne håndboken og alle andre dokumenter til systembrukeren.

Brukeren av systemet bør oppbevare disse veiledningene, slik at de kan konsulteres om nødvendig.

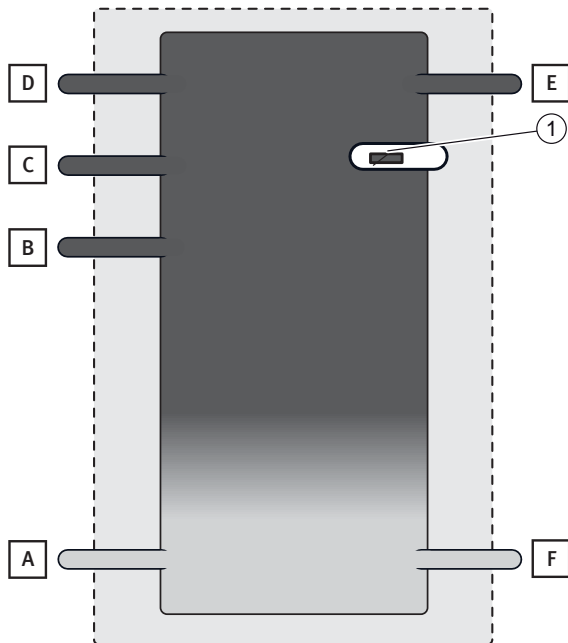
2.3 Bruksanvisningens gyldighet

Denne bruksanvisningen gjelder kun for:

Produkt	Artikkelnummer
VWZ MPS 40	0020145020

3 Beskrivelse av apparatet

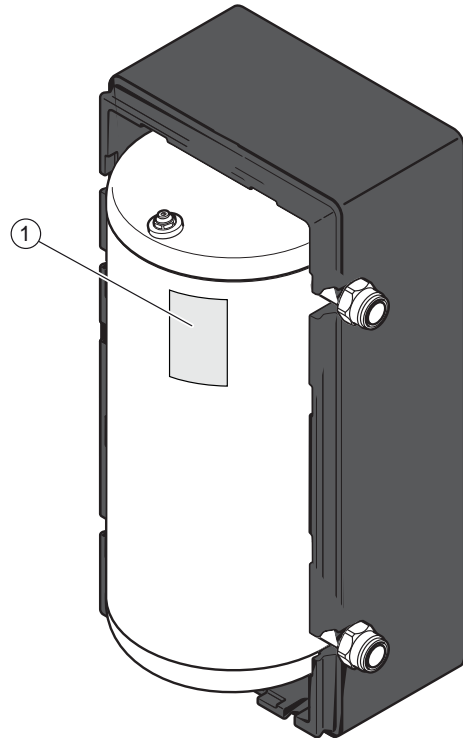
3.1 Apparatets struktur



- | | |
|--|--------------------|
| 1 Lomme for temperatursensor (temperatursensor ikke inkludert) | D Tilkobling G1" |
| A Tilkobling G1" | E Tilkobling 1"1/4 |
| B Tilkobling G1" | F Tilkobling 1"1/4 |
| C Tilkobling G1" | |

3.2 Modell- og serienummer

Plassering av merkeskilt:



1 Merkeskilt

Typebetegnelsen og serienummeret står på merkeskiltet

3.3 Beskrivelse av merkeskilt

Merkeskilt viser landet hvor apparatet skal installeres.

Merkeskiltet inneholder følgende elementer:

Forkortelse/symbol	Beskrivelse
Landskode "NO"	Landet hvor apparatet skal installeres.
Serienummer	Kommersielt navn og serienummer til produktet
kode	Produktkode av enheten
PMS	Maksimalt trykk ved service

4 Montering og installasjon



Merknad

Alle dimensjoner til illustrasjonene er uttrykt i millimeter (mm).

4.1 Forberede montering og installasjon

4.1.1 Levering og installasjon på stedet

4.1.1.1 Utpakking

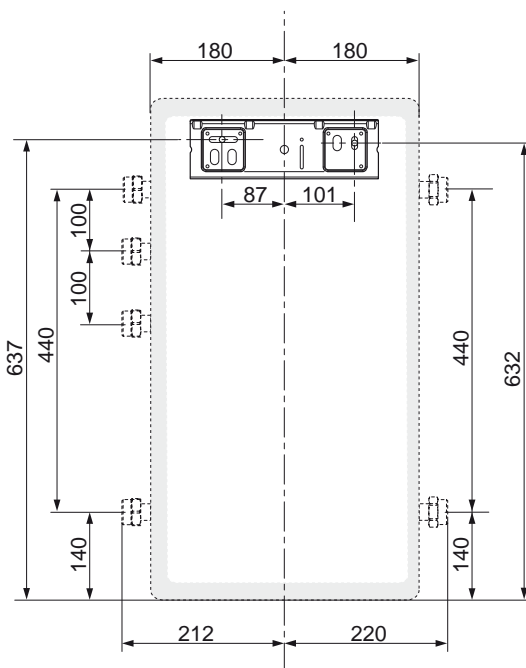
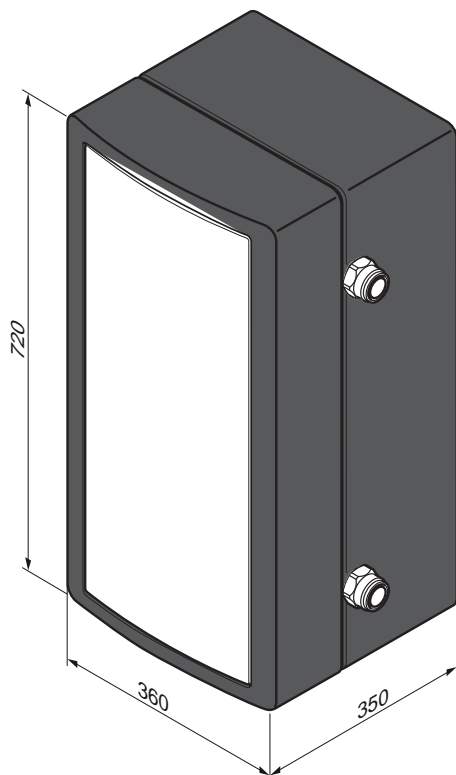
- ▶ Fjern apparatet fra sin emballasje.
- ▶ Fjern beskyttelsesfilmen til alle delene til apparatet.

4.1.1.2 Undersøkelse av det leverte materialet

- ▶ Bekreft innholdet til pakken.
- 1 hydraulisk station + 3 plugger 1 " + 1 lokk 1 1/4"
- 1 tilbehørssett
- 1 pakke inneholder dokumentasjon (1 installasjonsanvisning og reparasjon)

4.1.2 Overhold avstand og mobilitet

4.1.2.1 Mål til apparatet og fester



4.1.2.2 Avstand i forhold til antennebare deler

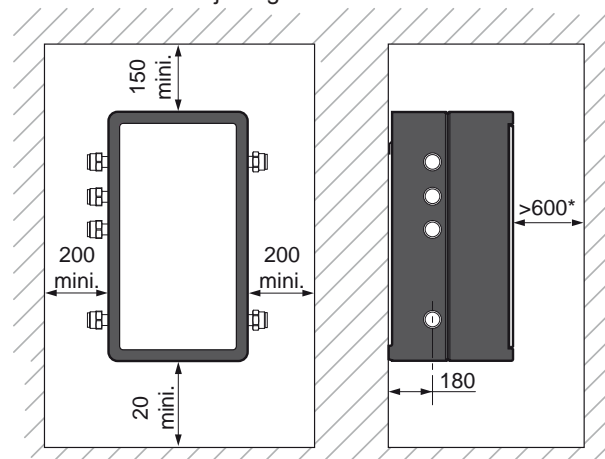
- ▶ Pass på ingen deler som kan antennes lett, er i direkte kontakt med komponenter som kan komme opp i temperatur over 80 grader C.
- ▶ Pass på å holde en avstand på minst 200 mm mellom de brennbare delene og varme overflater.

4.1.2.3 Klaring ved montering

Sikre riktige avstander som er indikert på tegningene.

Dette vil sikre at forbindelsene til vannforsyningen er tilgjengelige og kan sjekkes.

Andre klaringer rundt enheten kan være en fordel for installasjon og vedlikehold.



Merknad

* Klaring er nødvendig for installering eller vedlikehold av enheten.

4.1.3 Vurder plasseringen av produktet

4.1.3.1 Omkringliggende forhold

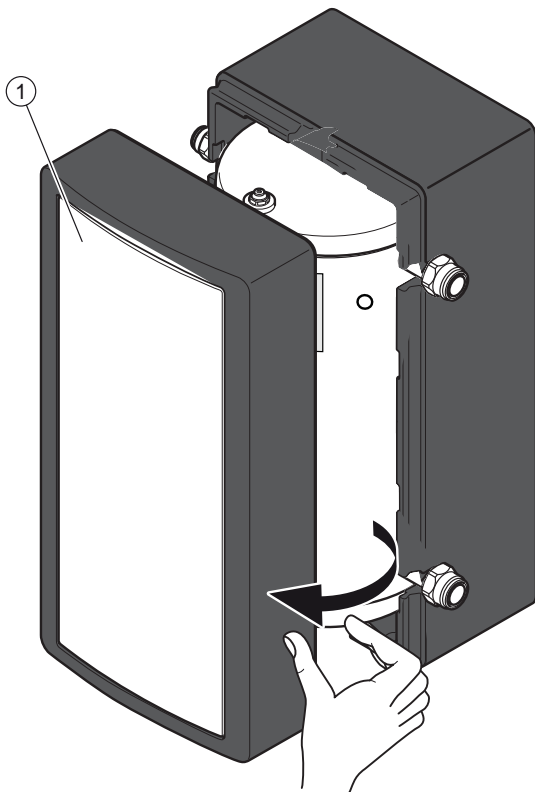
- ▶ Ikke installer produktet over andre produkter som kan skade det (f.eks. over en komfyr som avgir damp eller fett) eller i et rom som har mye støv i luften som er etsende.
- ▶ Ikke installer under en annen enhet som kan være av hydrauliske lekkasjer eller er egnet til å flykte.
- ▶ Sørg for at rommet der du vil installere enheten er tilstrekkelig beskyttet mot frost.

4.1.3.2 Overflateegenskaper for montering

- ▶ Før du velger plasseringen av enheten, må du lese advarslene på sikkerhetsinstrukser og bruksanvisninger og installasjon nøye.
- ▶ Kontroller at veggen produktet skal monteres på, er slik konstruert, at den tåler vekten til produktet.

4.2 Montering av apparatet

4.2.1 Fjerne fronten



- 1 Fasade foran
- ▶ Fjern fasaden foran (1).

4.2.2 Montering av mur til apparatet



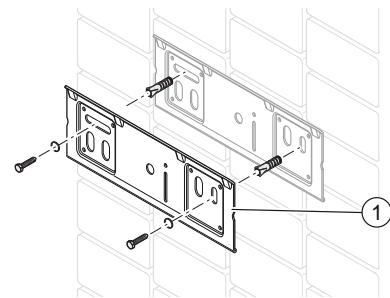
Fare!

Fare for liv hvis bæreevnen til festene som er brukt, er utilstrekkelige.

Hvis festene ikke har tilstrekkelig bæreevne, kan produktet løsne og falle ned.

- ▶ Når du installerer enheten, sørg for at festene har tilstrekkelig bæreevne.

- ▶ Avgjør installasjonsområdet.
- ▶ Bor hull for mottak av festene.
- ▶ Fest opphengsstøtten på veggen.



- 1 Opphengsstøtte

- ▶ Ved løfting av produktet i posisjon, len toppen av produktet litt mot veggen og plasser det rett over festebrakettene.
- ▶ Senk produktet sakte og heng det på festebrakettene.

4.3 Hydraulisk installasjon



Forsiktighet!

Risiko for materielle skade ved skitne operasjonslinjer.

Fremmedlegemer som for eksempel sveising slagg, rester eller støv tetning i vannforsyningsledningene kan skade enheten.

- ▶ Rengjør varmesystemet før du installerer.



Forsiktighet!

Fare for skade som følge av varmeoverføringen ved lodding.

Den varme der transmitteres under svejsningen kan skade (udvidede) den polypropylen der omgiver det hydrauliske system såvel som kredsløbs komponenterne.

- ▶ Svejs ikke kredsløbs komponenterne hvis de er skruet ind i det hydrauliske system.

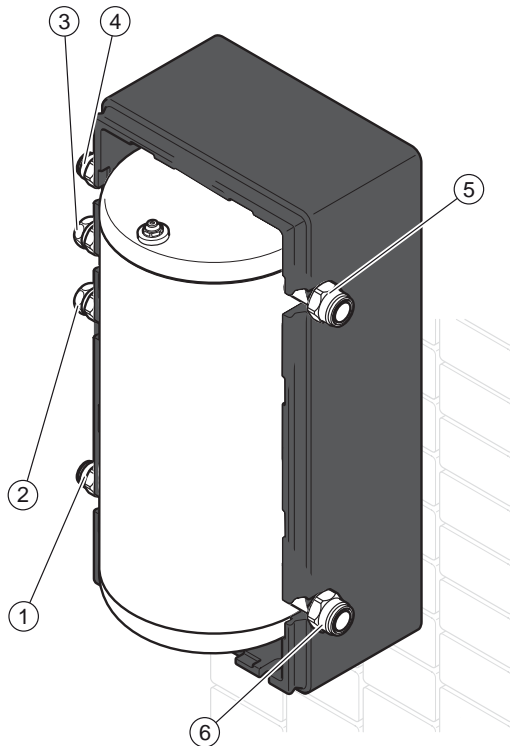


Forsiktighet!

Risiko for skade på grunn av rust.

Hvis plastrør som passerer oksygen brukes i varmeinstallasjonen, kan denne ruste eller slamme apparatens varmekrets eller selve apparatet.

- ▶ Hvis du bruke plastrør som fører oksygen i varmeinstallasjonen, bruk rustbeskyttelse i sirkulasjonsvannet.

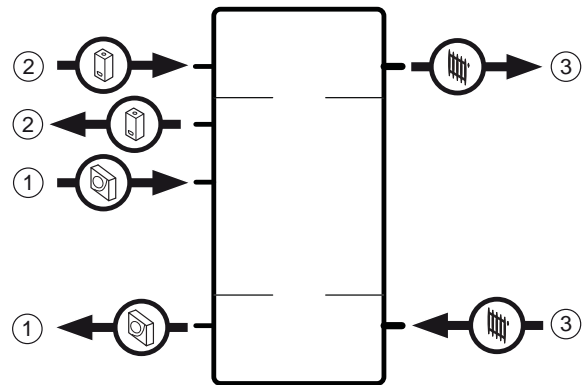


- | | |
|------------------|---------------------|
| 1 Tilkobling G1" | 4 Tilkobling G1" |
| 2 Tilkobling G1" | 5 Tilkobling G1"1/4 |
| 3 Tilkobling G1" | 6 Tilkobling G1"1/4 |

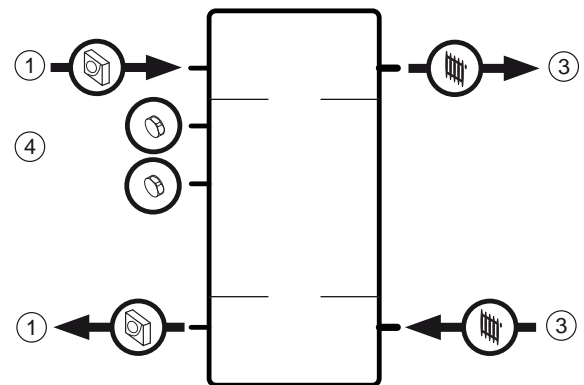
- ▶ Bruk bare originale pakninger leveres med apparatet.
- ▶ Koble til oppvarmingskrets som vist.
- ▶ Det anbefales å forutse et avløp ventil på det laveste punktet i systemet.

4.4 Ulike konfigurasjoner

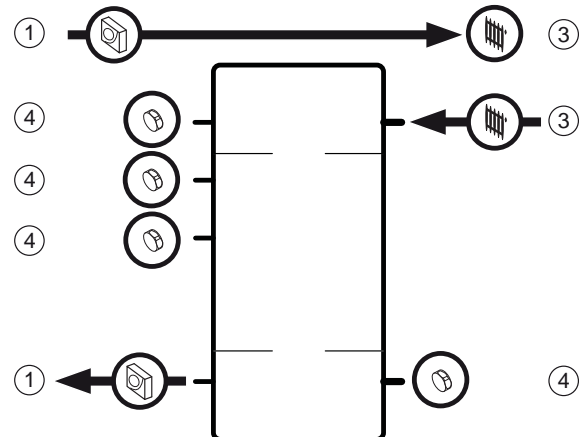
4.4.1 Saknr. 1



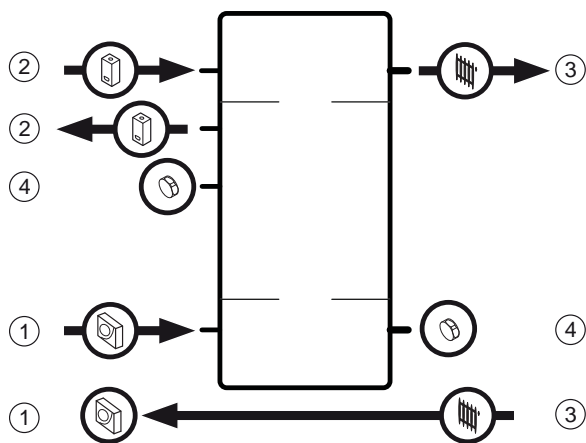
4.4.2 Saknr. 2



4.4.3 Saknr. 3



4.4.4 Saknr. 4



- | | | | |
|---|------------|---|------------|
| 1 | varmepumpe | 3 | oppvarming |
| 2 | varmeovn | 4 | støpsel |

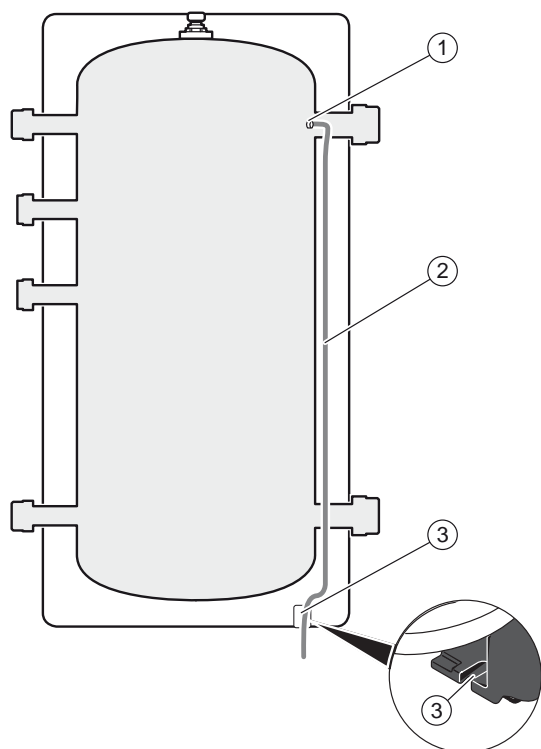
4.5 Overgang og vei for temperatursensor kabel

**Merknad**

Temperatursensor (VR 10) følger ikke med. Denne kan bestilles separat.

**Merknad**

Kablene må passere gjennom hullene som er beregnet for dette formål.



- 1 Overgang temperatursensor kabel
- 2 Overgang temperatursensor kabel
- 3 Overgang temperatursensor kabel

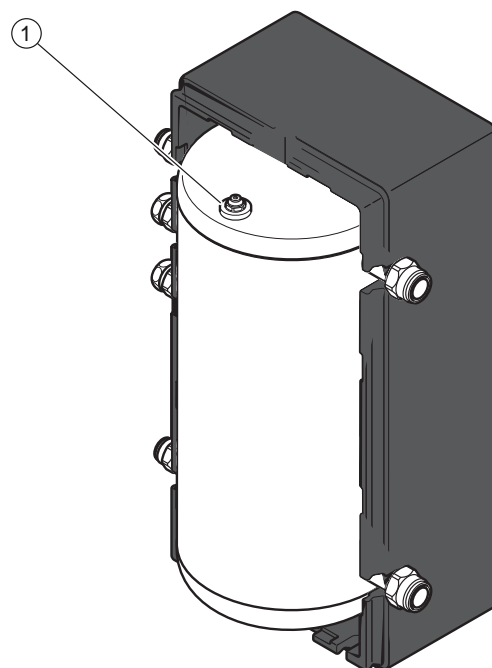
**Merknad**

Temperatursonden skal monteres ved hjelp av termisk pasta for god varmeoverføring.

5 Vedlikehold

- ▶ For fylling, se varmepumpens installasjonsveiledning.
- ▶ Kontroller at vann og elektriske tilkoblinger er gjort.
- ▶ Sjekk alle koblinger er tette.
- ▶ Rens varmeanlegg.

5.1 Lufting av apparatet

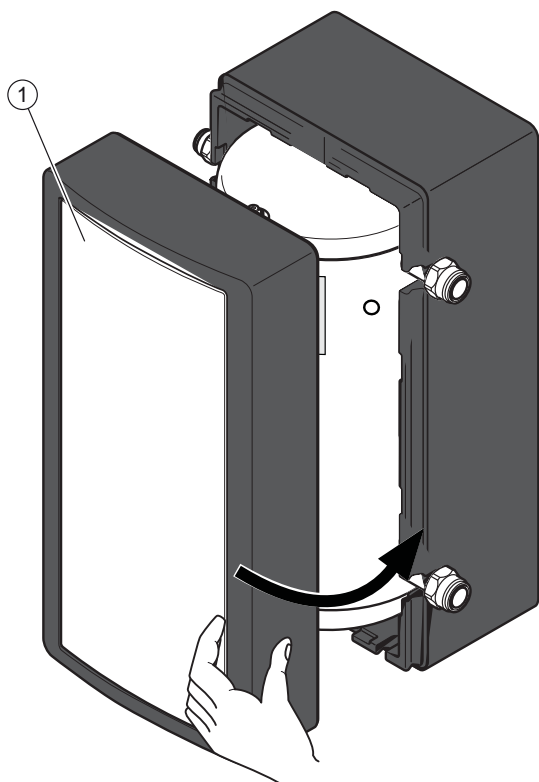


- 1 Luftventil

- ▶ Åpne luftventilen (1) i løpet av fylling med vann av varmekretsen.
- ▶ Lukke ventilen når det er en strøm av vann (Gjenta operasjonen flere ganger om nødvendig)..

AVVIKLING OG FJERNING AV APPARATET

5.2 Installasjon av fasaden



1 Fasade

- ▶ Skift ut fasaden foran.

5.3 Bruksinformasjon

Etter å ha utført installasjon:

- ▶ Svar på spørsmålene som brukeren kan stille deg.
- ▶ Gjør oppmerksom på sikkerhetsforskriftene som brukeren må følge.

5.4 Utskiftbare deler

- ▶ Hvis du trener reservedeler ved vedlikehold eller reparasjon, bruk kun originale Vaillant-deler.

De opprinnelige komponenter i enheten må være sertifisert samtidig som enhet for kontroll av konformitet. Hvis du IKKE bruker sertifiserte originale deler for vedlikehold eller reparasjon, vil CE etterlevelse av instrumentet bli kansellert. Dette er grunnen til at vi anbefaler å bruke originale Vaillant reservedeler.

6 Avvikling og fjerning av apparatet

- ▶ Tøm apparatet (se kapittel 4).
- ▶ Demonter apparatet
- ▶ Resirkuler eller kast apparatet i følge dens deler (se kapittel 7).

7 Resirkulering og kassering

- ▶ La vedkommende som har installert produktet ta seg av kasseringen av transportemballasjen.



Hvis produktet er merket med dette symbolet:

- ▶ Produktet må ikke kastes som husholdningsavfall.
- ▶ Lever produktet til et innsamlingssted for brukt elektrisk og elektronisk utstyr.



Hvis produktet inneholder batterier som er merket med dette symbolet, kan batteriene inneholde helse- og miljøskadelige stoffer.

- ▶ Du må da levere batteriene til et innsamlingssted for batterier.

8 Tekniske spesifikasjoner

Beskrivelse	Enhet	
Netto vekt	kg	18
Vurderet kapasitet for det hydrauliske system	l	40
Maks. vanntrykk	bar	3.0
	Mpa	0.3
Min. vanntrykk	bar	0.5
	Mpa	0.05

För installatörer

Installationsanvisning

För användaren

Bruksanvisning

VWZ MPS 40

Innehållsförteckning

1	Säkerhet	39
1.1	Symboler	39
1.2	Kompetenskrav	39
1.3	Allmänna säkerhetsanvisningar	39
1.4	Rätt användning	39
1.5	Föreskrifter, regler och direktiv	40
2	Anvisning beträffande dokumentationen	41
2.1	Följ dokumenten.....	41
2.2	Bevara dokumenten	41
2.3	Bruksanvisningens giltighet.....	41
3	Beskrivning av apparaten	41
3.1	Apparatens uppbyggnad	41
3.2	Modell och serienummer	41
3.3	Beskrivning av typskylt:	41
4	Montering och installation	42
4.1	Förberedelse inför montering och installation	42
4.2	Montering av beklädnad.....	43
4.3	Hydraulisk installation	43
4.4	Olika konfigurationer	44
4.5	Temperaturgivarens genomföring och ledningsdragning.....	45
5	Driftsättning	45
5.1	Tömning av apparaten	45
5.2	Montering av beklädnad.....	46
5.3	Överlämnande.....	46
5.4	Reservdelar	46
6	Slutlig avstängning	46
7	Återvinning och avfallshantering	46
8	Tekniska uppgifter	46

1 Säkerhet

1.1 Symboler

Varningsmeddelandena är klassade efter en eventuell skadas svårighetsgrad och följande varningstecken och termer används:

Varningstecken	Förklaring
	Fara! Risk för plötslig död eller risk för allvarlig skada
	Varning! Risk för lätta skador
	Obs! Risk för materialskador eller hot mot miljön

1.2 Kompetenskrav

Ingrepp på apparaten av en okvalificerad person kan leda till materiella skador på installationen i sin helhet, och även till kroppsskador.

- Endast auktoriserade installatörer är behöriga att göra ingrepp på apparaten.

1.3 Allmänna säkerhetsanvisningar

1.3.1 Livshotande fara om säkerhetsanordningar saknas eller är skadade

Avsaknad av säkerhetsanordning kan medföra fara och leda till brännskada och andra skador, till exempel genom brott av rörledningar.

Informationen i detta dokument innehåller inte alla metoder som krävs för en professionell installation av säkerhetsanordningarna.

- Utrusta installationen med nödvändiga säkerhetsanordningar.
- Informera användaren om hur säkerhetsanordningarna fungerar och var de finns.
- Följ gällande nationella och internationella bestämmelser, standarder och direktiv.

1.3.2 Risk för materialskador

Användning av olämpliga verktyg eller felaktig användning av verktyg kan orsaka skador, bland annat vattenläckor.

- När du drar åt eller lossar gängade kopplingar bör du systematiskt använda fasta skruvnycklar. Använd inte rörnycklar, förlängningar osv.

1.3.3 Risk för sprickor på grund av vattenläckor

En felaktigt utförd installation kan orsaka läckor.

- Se till att inga påkänningar finns på rörledningarna.
- Montera packningarna korrekt.

1.4 Rätt användning

Denna apparat är avancerad konstruktion och har tillverkats enligt gällande säkerhetsbestämmelser. Felaktig eller icke-avsedd användning innebär emellertid alltid en skaderisk eller livsfara för användaren eller tredje man, och även en risk för egendomsskador.

Denna apparat kan användas av barn som är äldre än 8 år samt av personer som har fysiologisk, sensorisk eller mental nedsättning eller brist på erfarenhet och kunskaper, på villkor att de utbildas och övervakas så att de använder apparaten på ett säkert sätt och förstår vilka risker de löper. Se till att barnen inte leker med apparaten. Barn får inte rengöra och sköta underhåll av apparaten utan övervakning.

Apparaten ska användas i förenlighet med gällande bestämmelser enligt följande:

- Bruksanvisning, anvisningar för installation och underhåll avseende apparaten och andra delar i systemet ska följas.
- Installation och montering av apparaten ska ske i enlighet med apparatens och systemets typgodkännande.
- Samtliga inspektions och underhållsbestämmelser som står i anvisningarna ska respekteras.

SÄKERHET

Annan användning än den som beskrivs i denna bruksanvisning eller användning som inte följer föreskrifterna i bruksanvisningen anses oförenlig med villkoren.

Direkt kommersiell eller industriell användning anses också oförenlig med villkoren.

1.5 Föreskrifter, regler och direktiv

- Beakta alla gällande föreskrifter, standarder, direktiv och lagar i ditt land.

2 Anvisning beträffande dokumentationen

2.1 Följ dokumenten

- Följ noga alla bruksanvisningar och installationsanvisningar avseende apparaten och olika delar och komponenter i systemet.

2.2 Bevara dokumenten

- Överlämna denna bruksanvisning och alla gällande övriga dokument till systemanvändaren.

Systemanvändaren ska bevara bruksanvisningarna så att de kan läsas vid behov.

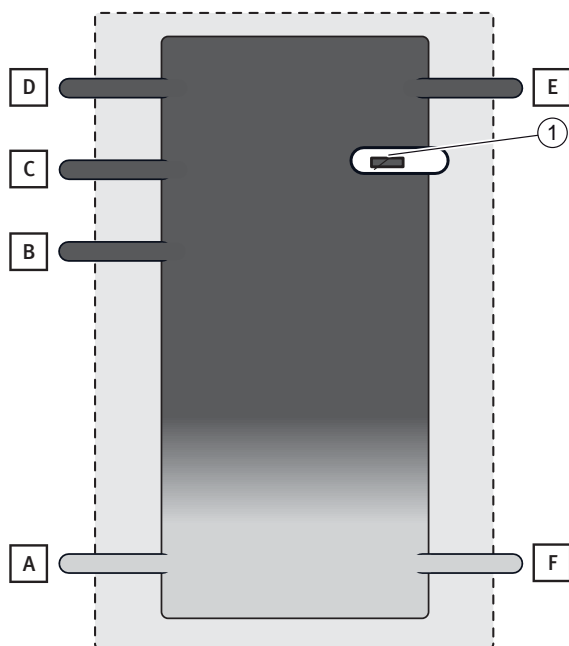
2.3 Bruksanvisningens giltighet

Denna bruksanvisning gäller endast för

Produkt	Artikelnummer
VWZ MPS 40	0020145020

3 Beskrivning av apparaten

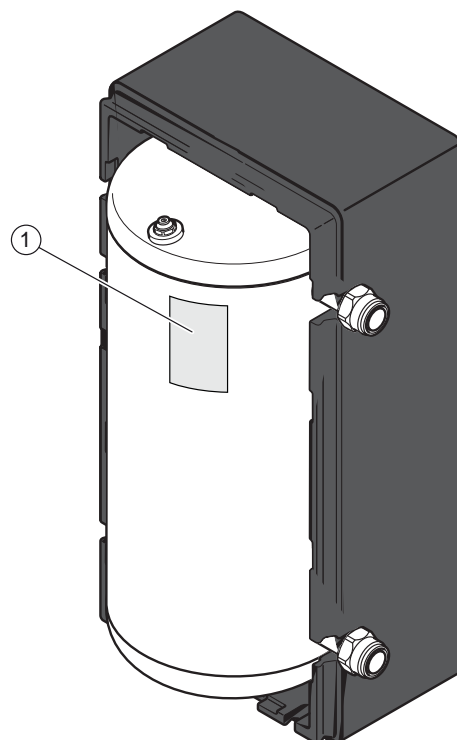
3.1 Apparatus uppbyggnad



- | | |
|--|-------------------|
| 1 Dykrör för temperaturgivare (temperaturgivaren ingår ej) | D Koppling 1" |
| A Koppling 1" | E Koppling 1 1/4" |
| B Koppling 1" | F Koppling 1 1/4" |
| C Koppling 1" | |

3.2 Modell och serienummer

Plats för typskylt:



1 Typskylt

Modell och serienummer står angivet på typskylten.

3.3 Beskrivning av typskylt:

På typskylten står namnet på det land där apparaten ska installeras.

På typskylten står följande uppgifter:

Förkortning/symbol	Beskrivning
Landskod "SE"	Det land där apparaten ska installeras
Serienummer	Produktens handelsnamn och serienummer
kod	Produktkod för enheten
PMS	Max. driftryck

4 Montering och installation



Anmärkning

Illustrationernas dimension uttrycks i millimeter (mm).

4.1 Förberedelse inför montering och installation

4.1.1 Leverans och installation på platsen

4.1.1.1 Uppackning

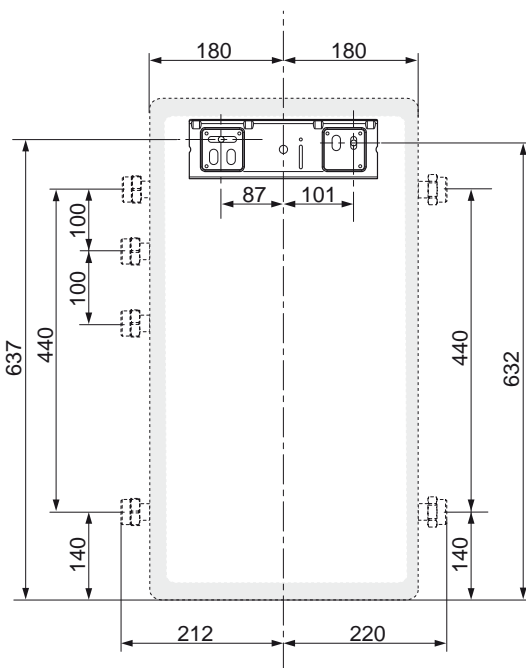
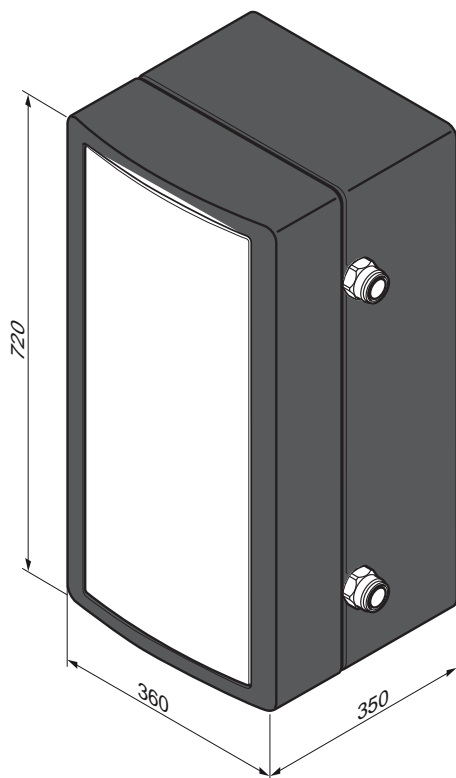
- ▶ Ta ut apparaten från emballaget.
- ▶ Ta bort skyddsfilmerna från apparatens olika komponenter.

4.1.1.2 Kontroll av levererat material

- ▶ Kontrollera innehållet i paketet.
 - 1 Hydraulisk station + 3 pluggar 1" + 1 plugg 1"1/4
 - 1 påse tillbehör
 - 1 påse dokumentation (1 bruksanvisning)

4.1.2 Respektera avstånd och minimum mått

4.1.2.1 Apparats och anslutningarnas dimensioner



4.1.2.2 Avstånd från brandfarliga delar

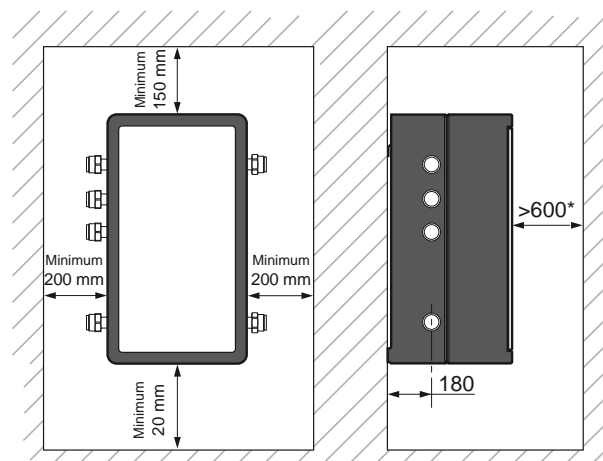
- ▶ Säkerställ att brandfarliga delar inte kommer i direkt kontakt med komponenter som kan nå en temperatur över 80°C.
- ▶ Se till att det finns ett avstånd på minst 200 mm mellan brandfarliga delar och varma ytor.

4.1.2.3 Fritt utrymme för montering

Respektera de avstånd som anges i planen.

Säkerställ att anslutningarna till vattenintaget är tillgängliga för kontroll.

Extra utrymme omkring apparaten kan vara till fördel vid installation och underhåll.



Anmärkning

* Nödvändigt utrymme för installation och underhåll av apparaten.

4.1.3 Apparatens placering

4.1.3.1 Omgivning

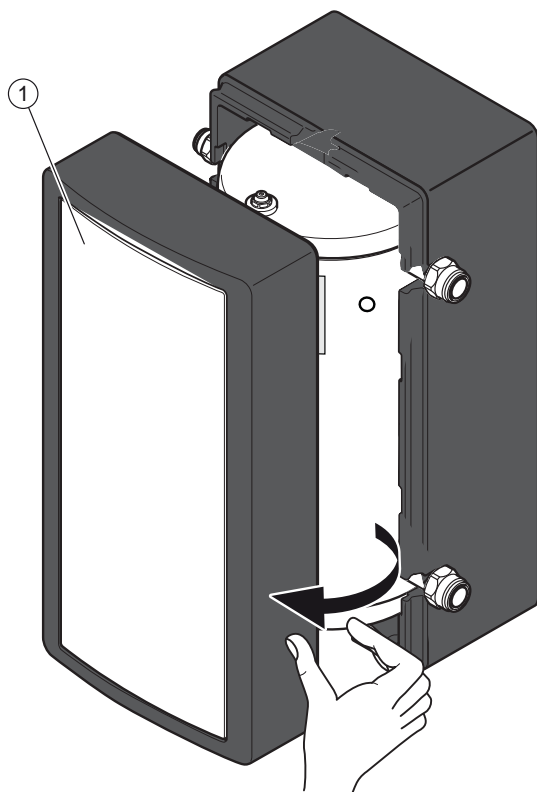
- ▶ Installera inte apparaten ovanför en apparat som kan skada den (till exempel, ovanför en spis som avger ånga och fett) eller i ett rum fullt med damm eller i en korrosiv atmosfär.
- ▶ Säkerställ att apparaten installeras i ett rum som är tillräckligt skyddat från frost.

4.1.3.2 Egenskaper för monteringsytor

- ▶ Innan du bestämmer var apparaten ska placeras, bör du noga läsa igenom säkerhetsvarningarna och instruktionerna i bruksanvisningen och installationsanvisningen.
- ▶ Kontrollera att apparaten installeras på en vägg som kan bära dess vikt.

4.2 Montering av beklädnad

4.2.1 Demontering av beklädnad



1 Framsidan

- ▶ Ta bort framsidan (1).

4.2.2 Vägghäring av apparaten



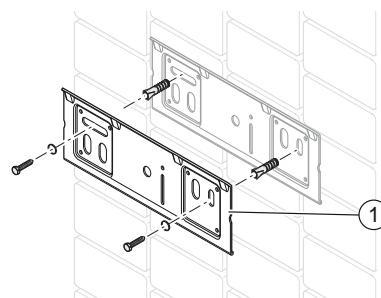
Fara!

Fara om fästordningen inte är tillräckligt stadig!

Om fästdonen inte har tillräcklig bärkapacitet kan apparaten lossna och falla ner.

- ▶ Se till att fästdonen har tillräcklig bärkapacitet när apparaten monteras.

- ▶ Bestäm platsen för installationen.
- ▶ Borra hål för fästena.
- ▶ Fäst upphängningskonsollen på väggen.



1 Konsol för upphängning

- ▶ Placera apparaten, tryck lätt den övre delen av apparaten mot väggen och placera den ovanför upphängningskonsollen.
- ▶ För ner apparaten långsamt och fäst den i fästordningen.

4.3 Hydraulisk installation



Obs !

Risk för materialskada vid nedsmutsning i rörsystemet.

Främmande ämnen som restmängder från svetsning eller gjutning och damm i ledningarna för vattentillförsel kan skada apparaten.

- ▶ Rengör noga värmesystemet innan det installeras.



Obs !

Risk för skada på grund av värmeöverföring vid lödning.

Värme bildas vid svetsning och kan skada den (expanderade) polypropylenbeklädnad, som omger den hydrauliska stationen, och kopplingsdelarnas packningar.

- ▶ Svetsa inte kopplingsdelarna om dessa är fästa med skruvar på den hydrauliska stationen.

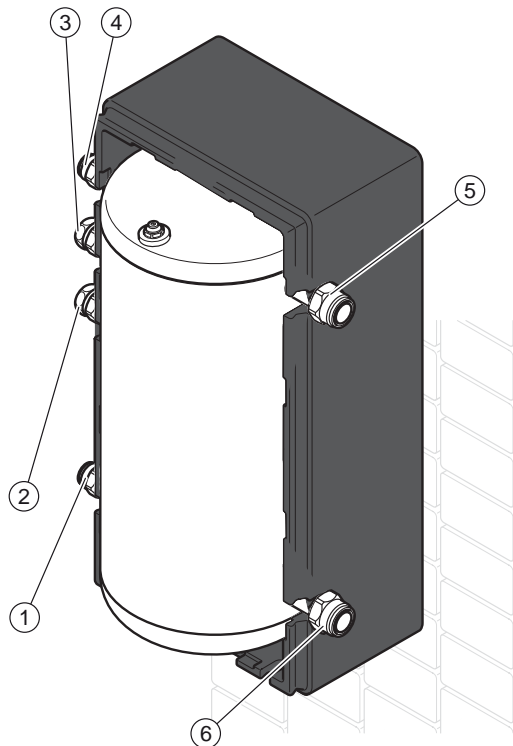


Obs !

Risk för skada på grund av korrosion.

Om icke diffusionstäta plaströr används i värmeinstallationen kan värmesystemet och apparaten skadas genom korrosion eller slam.

► Om icke diffusionstäta plaströr används i värmeinstallationen, ska en korrosionshämmare tillsättas i vattensystemet.



- | | |
|----------------|-------------------|
| 1 Koppling G1" | 4 Koppling G1" |
| 2 Koppling G1" | 5 Koppling G1"1/4 |
| 3 Koppling G1" | 6 Koppling G1"1/4 |

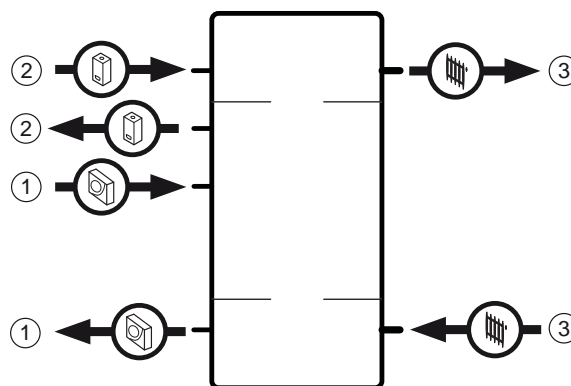
► Använd endast de originalpackningar som levereras med apparaten.

► Anslut kretsarna enligt anvisningarna.

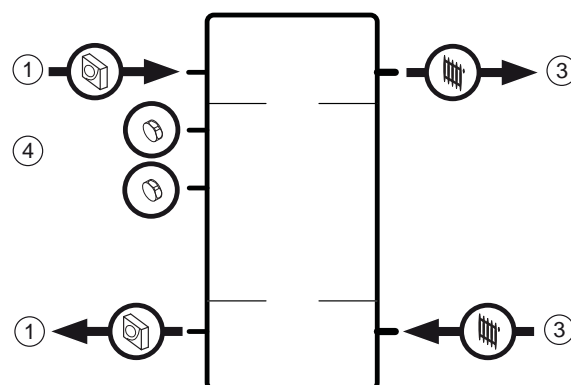
► Vi rekommenderar en tömningskran på installationens lägsta punkt

4.4 Olika konfigurationer

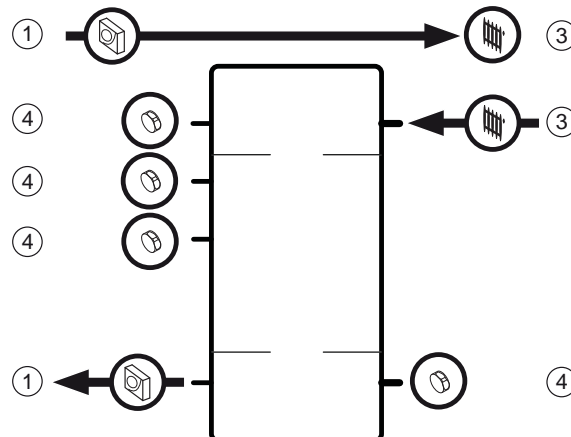
4.4.1 Fal nr 1



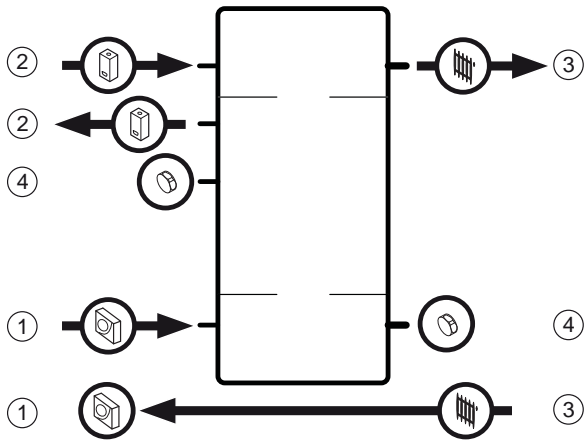
4.4.2 Fal nr 2



4.4.3 Fal nr 3



4.4.4 Fal nr 4



- | | | | |
|---|------------|---|-------------|
| 1 | Värmepump | 3 | Värmesystem |
| 2 | Värmepanna | 4 | Plugg |

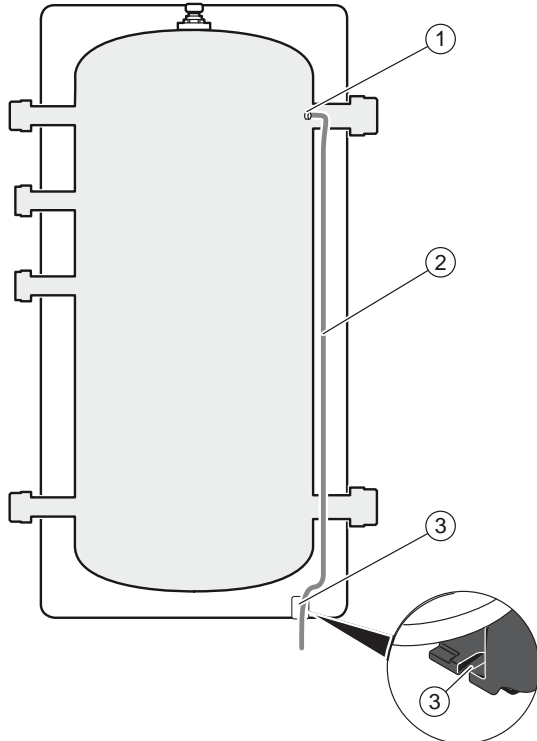
4.5 Temperaturgivarens genomföring och ledningsdragning

**Anmärkning**

Temperaturgivare (VR10) ingår ej. Den måste beställas separat.

**Anmärkning**

Temperaturgivarens kabel skall dras genom avsedd genomföring.



- | | | | |
|---|-----------------------------|---|--------------------------|
| 1 | Dykrör för temperaturgivare | 2 | Temperaturgivarens kabel |
| | | 3 | Kabelgenomföring |

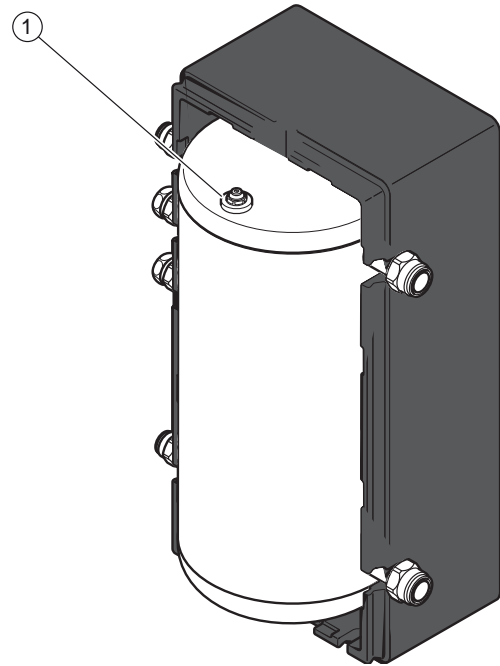
**Anmärkning**

Montering av temperatursonden ska göras med ett termiskt fett.

5 Driftsättning

- ▶ För påfyllning, se installationsanvisningarna för värmepump.
- ▶ Kontrollera att anslutningarna av vatten och el är genomförda.
- ▶ Kontrollera att anslutningarna är täta.
- ▶ Avlufta systemet.

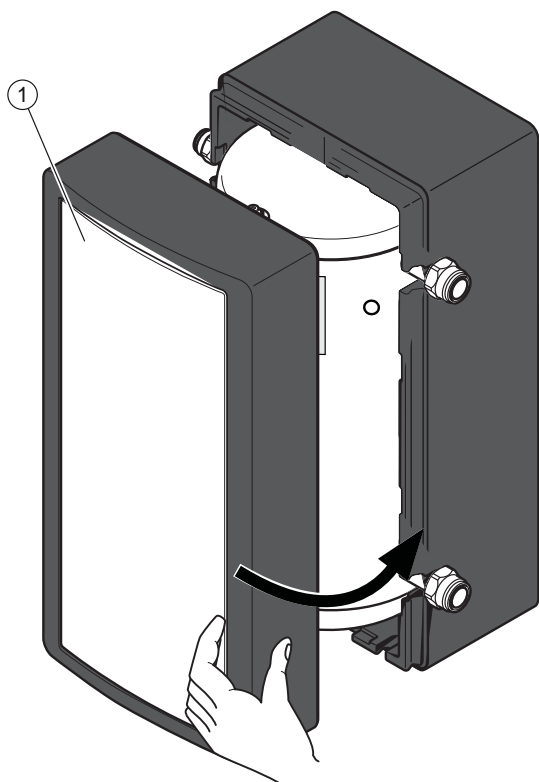
5.1 Tömning av apparaten



- 1 Luftare

- ▶ Öppna luftaren (1) vid påfyllning av vatten i värmesystemet.
- ▶ Stäng luftaren när vatten rinner ut (upprepa flera gånger om nödvändigt).

5.2 Montering av beklädnad



1 Beklädnad

- ▶ Sätt tillbaka beklädnad.

5.3 Överlämnande

När installationen har genomförts

- ▶ svara på användarens frågor,
- ▶ Gör honom särskilt uppmärksam på de säkerhetsföreskrifter som användaren ska respektera.

5.4 Reservdelar

- ▶ Om du behöver reservdelar under reparationen, se till att du endast använder originaldelar.

Apparatens originalkomponenter är certifierade samtidigt med apparaten under kontrollen av CE-överensstämmelse. Om du INTE ANVÄNDER de certifierade originaldelarna vid underhåll och reparation, upphävs apparatens CE-överensstämmelse. Vi rekommenderar därför att tillverkarens originalreservdelar obligatoriskt används.

6 Slutlig avstängning

- ▶ Töm apparaten (se kapitel 4).
- ▶ Montera ned apparaten.
- ▶ Återvinn eller deponera apparaten och komponenterna (se kapitel 7).

7 Återvinning och avfallshantering

- ▶ Lämna avfallshanteringen av emballaget till den installatör som installerade produkten.



Om produkten är försedd med detta tecken:

- ▶ Avfallshandera i detta fall inte produkten med hushållsavfallet.
- ▶ Lämna istället in produkten på ett insamlingsställe för el- och elektronikprodukter.



Om produkten innehåller batterier, som är försedda med detta tecken kan batterierna innehålla hälsovådliga och miljöfarliga ämnen.

- ▶ Avfallshandera i detta fall batterierna på ett insamlingsställe för batterier.

8 Tekniska uppgifter

Beskrivning	Enhet	
Nettovikt	kg	18
Den hydrauliska stationens nominala kapacitet	l	40
Högsta vattentryck	bar	3.0
	Mpa	0.3
Lägsta vattentryck	bar	0.5
	Mpa	0.05

Για τον τεχνικό

Οδηγίες εγκατάστασης

Για τον ιδιοκτήτη

Οδηγίες χρήσης

VWZ MPS 40

Πίνακας περιεχομένων

1	Ασφάλεια	51
1.1	Σύμβολα που χρησιμοποιούνται	51
1.2	Απαιτούμενες δεξιότητες	51
1.3	Γενικές υποδείξεις ασφαλείας.....	51
1.4	Σωστή χρήση	51
1.5	Οδηγίες, νόμοι και πρότυπα.....	52
2	Επιστημόνσεις σχετικές με την τεκμηρίωση	53
2.1	Συμμόρφωση με τα ισχύοντα έγγραφα	53
2.2	Φύλαξη των εγγράφων.....	53
2.3	Ισχύς του εγχειριδίου.....	53
3	Περιγραφή της συσκευής.....	53
3.1	Δομή της συσκευής.....	53
3.2	Μοντέλο και αριθμός σειράς.....	53
3.3	Περιγραφή της πλακέτας σήμανσης.....	53
4	Συναρμολόγηση και εγκατάσταση.....	54
4.1	Προετοιμασία συναρμολόγησης και εγκατάστασης .	54
4.2	Τοποθέτηση της συσκευής	55
4.3	Υδραυλική εγκατάσταση.....	55
4.4	Υδραυλική εγκατάσταση.....	56
4.5	Διάφορες ρυθμίσεις.....	57
4.6	Διέλευση και διαδρομή καλωδίου αισθητήρα θερμοκρασίας.....	57
5	Θέση σε λειτουργία	58
5.1	Εξαέρωση της συσκευής.....	58
5.2	Τοποθέτηση του καλύμματος.....	58
5.3	Πληροφορίες για το χρήστη.....	58
5.4	Ανταλλακτικά	58
6	Οριστική θέση εκτός λειτουργίας	58
7	Ανακύκλωση και απόρριψη	59
8	Τεχνικά χαρακτηριστικά.....	59

1 Ασφάλεια

1.1 Σύμβολα που χρησιμοποιούνται

Οι σημειώσεις προειδοποίησης ταξινομούνται με βάση τη σοβαρότητα του πιθανού κινδύνου και χρησιμοποιούν τα ακόλουθα προειδοποιητικά σήματα και τους όρους σήμανσης:

Σύμβολο προειδοποίησης	Επεξήγηση
	Κίνδυνος! Άμεσος κίνδυνος θανάτου ή κίνδυνος σοβαρού τραυματισμού
	Προειδοποίηση! Κίνδυνος ελαφρού τραυματισμού
	Προσοχή! Κίνδυνος υλικών ζημιών ή απειλής για το περιβάλλον

1.2 Απαιτούμενες δεξιότητες

Οποιαδήποτε επέμβαση στη συσκευή από μη εξειδικευμένο άτομο μπορεί να προκαλέσει υλικές ζημιές στο σύνολο της εγκατάστασης, ακόμη και σωματικές βλάβες.

- Μόνο το εξειδικευμένο, εξουσιοδοτημένο προσωπικό εγκατάστασης μπορεί να παρεμβαίνει στη συσκευή.

1.3 Γενικές υποδείξεις ασφαλείας

1.3.1 Κίνδυνος θανάτου σε περίπτωση απουσίας ή βλάβης των συστημάτων ασφαλείας

Κάποια βλάβη στο σύστημα ασφαλείας μπορεί να αποβεί επικίνδυνη και να προκαλέσει εγκαύματα και άλλους τραυματισμούς, για παράδειγμα από θραύση αγωγών.

Οι πληροφορίες που περιέχονται στο παρόν έγγραφο δεν περιλαμβάνουν όλες τις απαραίτητες διαδικασίες για επαγγελματική εγκατάσταση των συστημάτων ασφαλείας.

- Εξοπλίστε την εγκατάσταση με τα απαραίτητα συστήματα ασφαλείας.

- Ενημερώστε το χρήστη για τη λειτουργία και τη θέση των συστημάτων ασφαλείας.

- Ακολουθήστε τους κανονισμούς, τα πρότυπα και τις διεθνείς και εθνικές οδηγίες που ισχύουν.

1.3.2 Κίνδυνοι υλικών ζημιών

Η χρήση ακατάλληλων εργαλείων ή η κακή χρήση τους μπορεί να προκαλέσουν ζημιές, όπως διαρροές νερού.

- Όταν σφίγγετε ή χαλαρώνετε τους βιδωτούς συνδέσμους, χρησιμοποιείτε πάντοτε γαλλικά κλειδιά, μην χρησιμοποιείτε γαλλικά κλειδιά σωλήνων, προεκτάσεις κ.λπ.

1.3.3 Κίνδυνος υλικής ζημιάς σε περίπτωση χρήσης προσθέτων στο νερό θέρμανσης

Τα πρόσθετα αντιπαγωτικής ή αντιδιαβρωτικής προστασίας μπορούν να αλλοιώσουν τα στεγανοποιητικά, να προκαλέσουν θόρυβο κατά τη λειτουργία σε κατάσταση θέρμανσης και άλλες ζημιές.

- Μην χρησιμοποιείτε κανένα ακατάλληλο πρόσθετο αντιπαγωτικής ή αντιδιαβρωτικής προστασίας.

1.4 Σωστή χρήση

Αυτή η συσκευή είναι προηγμένης σχεδίασης και έχει συναρμολογηθεί σύμφωνα με τους αναγνωρισμένους κανόνες ασφαλείας. Συνεπώς, σε περίπτωση ακατάλληλης χρήσης ή χρήσης για την οποία δεν προορίζεται η συσκευή, υφίσταται πάντα ο κίνδυνος τραυματισμού ή θανάτου του χρήστη ή τρίτου μέρους ή ακόμη και υλικών ζημιών.

Αυτή η συσκευή μπορεί να χρησιμοποιηθεί από παιδιά άνω των 8 ετών καθώς και από άτομα που παρουσιάζουν φυσικούς, αισθητηριακούς ή νοητικούς περιορισμούς, έλλειψη εμπειρίας ή γνώσεων υπό την προϋπόθεση ότι έχουν εκπαιδευτεί και ενημερωθεί για την ασφαλή χρήση της συσκευής και ότι κατανοούν τους σχετικούς κινδύνους. Τα παιδιά δεν πρέπει να παίζουν με αυτή τη συσκευή. Ο καθαρισμός και η

συντήρηση της συσκευής δεν θα πρέπει να πραγματοποιούνται από παιδιά χωρίς επίβλεψη.

Η σωστή χρήση της συσκευής προϋποθέτει:

- την ανάγνωση των οδηγιών χρήσης, εγκατάστασης και συντήρησης της συσκευής και οποιουδήποτε άλλου μέρους ή εξαρτήματος του συστήματος
- την τοποθέτηση και την εγκατάσταση της συσκευής σύμφωνα με την έγκριση της συσκευής και του συστήματος
- τη συμμόρφωση με το σύνολο των προϋποθέσεων επιθεώρησης και συντήρησης που αναφέρονται στις οδηγίες.

Οποιαδήποτε χρήση διαφορετική από αυτή που περιγράφεται σε αυτές τις οδηγίες ή εκτός του πλαισίου που ορίζεται στις οδηγίες θα θεωρείται πως δεν συμμορφώνεται.

Επιπλέον, οποιαδήποτε απευθείας εμπορική ή βιομηχανική χρήση θα θεωρείται πως δεν συμμορφώνεται.

1.5 Οδηγίες, νόμοι και πρότυπα

- Τηρείτε τις εθνικές διατάξεις, τα πρότυπα, τους κανονισμούς και τη νομοθεσία.

2.2.1.2.3.4.5.6.7.8.9.10.11.12.13.14.15.16.17.18.19.20.21.22.23.24.25.26.27.28.29.30.31.32.33.34.35.36.37.38.39.40.41.42.43.44.45.46.47.48.49.50.51.52.53.54.55.56.57.58.59.60.61.62.63.64.65.66.67.68.69.70.71.72.73.74.75.76.77.78.79.80.81.82.83.84.85.86.87.88.89.90.91.92.93.94.95.96.97.98.99.100.101.102.103.104.105.106.107.108.109.110.111.112.113.114.115.116.117.118.119.120.121.122.123.124.125.126.127.128.129.130.131.132.133.134.135.136.137.138.139.140.141.142.143.144.145.146.147.148.149.150.151.152.153.154.155.156.157.158.159.160.161.162.163.164.165.166.167.168.169.170.171.172.173.174.175.176.177.178.179.180.181.182.183.184.185.186.187.188.189.190.191.192.193.194.195.196.197.198.199.200.201.202.203.204.205.206.207.208.209.210.211.212.213.214.215.216.217.218.219.220.221.222.223.224.225.226.227.228.229.230.231.232.233.234.235.236.237.238.239.240.241.242.243.244.245.246.247.248.249.250.251.252.253.254.255.256.257.258.259.260.261.262.263.264.265.266.267.268.269.270.271.272.273.274.275.276.277.278.279.280.281.282.283.284.285.286.287.288.289.290.291.292.293.294.295.296.297.298.299.300.301.302.303.304.305.306.307.308.309.310.311.312.313.314.315.316.317.318.319.320.321.322.323.324.325.326.327.328.329.330.331.332.333.334.335.336.337.338.339.340.341.342.343.344.345.346.347.348.349.350.351.352.353.354.355.356.357.358.359.360.361.362.363.364.365.366.367.368.369.370.371.372.373.374.375.376.377.378.379.380.381.382.383.384.385.386.387.388.389.390.391.392.393.394.395.396.397.398.399.400.401.402.403.404.405.406.407.408.409.410.411.412.413.414.415.416.417.418.419.420.421.422.423.424.425.426.427.428.429.430.431.432.433.434.435.436.437.438.439.440.441.442.443.444.445.446.447.448.449.450.451.452.453.454.455.456.457.458.459.460.461.462.463.464.465.466.467.468.469.470.471.472.473.474.475.476.477.478.479.480.481.482.483.484.485.486.487.488.489.490.491.492.493.494.495.496.497.498.499.500.501.502.503.504.505.506.507.508.509.510.511.512.513.514.515.516.517.518.519.520.521.522.523.524.525.526.527.528.529.530.531.532.533.534.535.536.537.538.539.540.541.542.543.544.545.546.547.548.549.550.551.552.553.554.555.556.557.558.559.560.561.562.563.564.565.566.567.568.569.570.571.572.573.574.575.576.577.578.579.580.581.582.583.584.585.586.587.588.589.590.591.592.593.594.595.596.597.598.599.600.601.602.603.604.605.606.607.608.609.610.611.612.613.614.615.616.617.618.619.620.621.622.623.624.625.626.627.628.629.630.631.632.633.634.635.636.637.638.639.640.641.642.643.644.645.646.647.648.649.650.651.652.653.654.655.656.657.658.659.660.661.662.663.664.665.666.667.668.669.670.671.672.673.674.675.676.677.678.679.680.681.682.683.684.685.686.687.688.689.690.691.692.693.694.695.696.697.698.699.700.701.702.703.704.705.706.707.708.709.710.711.712.713.714.715.716.717.718.719.720.721.722.723.724.725.726.727.728.729.730.731.732.733.734.735.736.737.738.739.740.741.742.743.744.745.746.747.748.749.750.751.752.753.754.755.756.757.758.759.760.761.762.763.764.765.766.767.768.769.770.771.772.773.774.775.776.777.778.779.780.781.782.783.784.785.786.787.788.789.790.791.792.793.794.795.796.797.798.799.800.801.802.803.804.805.806.807.808.809.810.811.812.813.814.815.816.817.818.819.820.821.822.823.824.825.826.827.828.829.830.831.832.833.834.835.836.837.838.839.840.841.842.843.844.845.846.847.848.849.850.851.852.853.854.855.856.857.858.859.860.861.862.863.864.865.866.867.868.869.870.871.872.873.874.875.876.877.878.879.880.881.882.883.884.885.886.887.888.889.890.891.892.893.894.895.896.897.898.899.900.901.902.903.904.905.906.907.908.909.910.911.912.913.914.915.916.917.918.919.920.921.922.923.924.925.926.927.928.929.930.931.932.933.934.935.936.937.938.939.940.941.942.943.944.945.946.947.948.949.950.951.952.953.954.955.956.957.958.959.960.961.962.963.964.965.966.967.968.969.970.971.972.973.974.975.976.977.978.979.980.981.982.983.984.985.986.987.988.989.990.991.992.993.994.995.996.997.998.999.1000

2.1 Συμμόρφωση με τα ισχύοντα έγγραφα

- Ακολουθείτε αυστηρά όλα τα εγχειρίδια χρήσης και εγκατάστασης που αναφέρονται στη συσκευή, στα διάφορα μέρη και εξαρτήματα του συστήματος.

2.2 Φύλαξη των εγγράφων

- Παραδώστε το παρόν εγχειρίδιο καθώς και όλα τα ισχύοντα έγγραφα στο χρήστη του συστήματος.

Ο χρήστης του συστήματος θα πρέπει να φυλάξει τα εγχειρίδια για μελλοντική αναφορά εφόσον χρειαστεί.

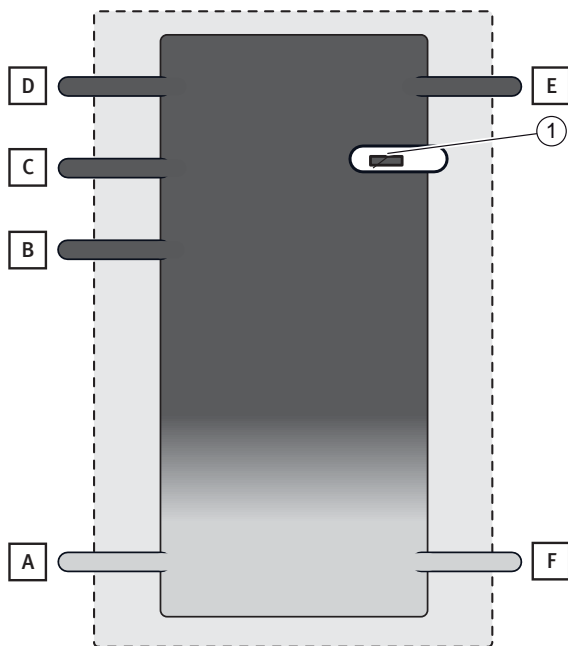
2.3 Ισχύς του εγχειριδίου

Το παρόν εγχειρίδιο ισχύει μόνο για:

Προϊόν	Αριθμός είδους
VWZ MPS 40	0020145020

3 Περιγραφή της συσκευής

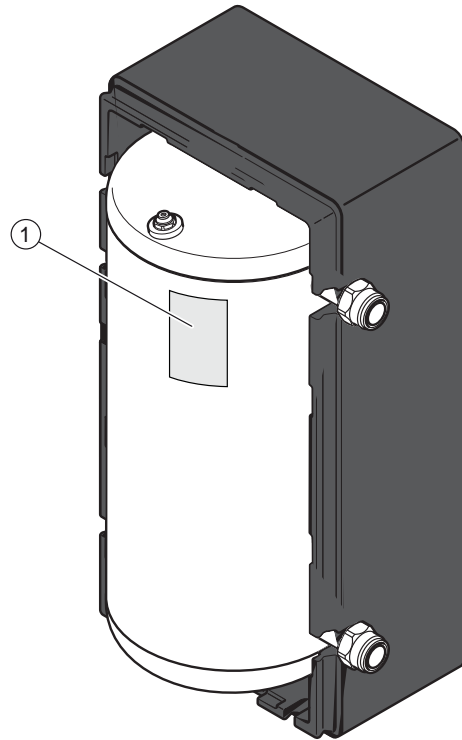
3.1 Δομή της συσκευής



- 1 Περίβλημα για αισθητήρα θερμοκρασίας (ο αισθητήρας θερμοκρασίας δεν παρέχεται)
- A Ρακόρ 1"
- B Ρακόρ 1"
- C Ρακόρ 1"
- D Ρακόρ 1"
- E Ρακόρ 1"1/4
- F Ρακόρ 1"1/4

3.2 Μοντέλο και αριθμός σειράς

Τοποθέτηση πλακέτας σήμανσης:



1 Πλακέτα σήμανσης

Στην πλακέτα σήμανσης αναγράφονται το μοντέλο και ο αριθμός σειράς.

3.3 Περιγραφή της πλακέτας σήμανσης

Η πλακέτα σήμανσης υποδεικνύει τη χώρα στην οποία πρέπει να γίνει η εγκατάσταση της συσκευής.

Η πλακέτα σήμανσης περιλαμβάνει τα εξής στοιχεία:

Συντόμηση/ σύμβολο	Περιγραφή
Κωδικός χώρας "GR"	Χώρα στην οποία πρέπει να γίνει η εγκατάσταση της συσκευής
Αρ. σειράς	Εμπορική ονομασία και αριθμός σειράς προϊόντος
κωδικός	Κωδικός Προϊόντος της συσκευής
PMS	Μέγιστη πίεση του κυκλώματος θερμότητας

4 Συναρμολόγηση και εγκατάσταση



Σημείωση

Όλες οι διαστάσεις στις εικόνες εμφανίζονται σε χιλιοστά (mm).

4.1 Προετοιμασία συναρμολόγησης και εγκατάστασης

4.1.1 Παράδοση και εγκατάσταση επί τόπου

4.1.1.1 Άνοιγμα συσκευασίας

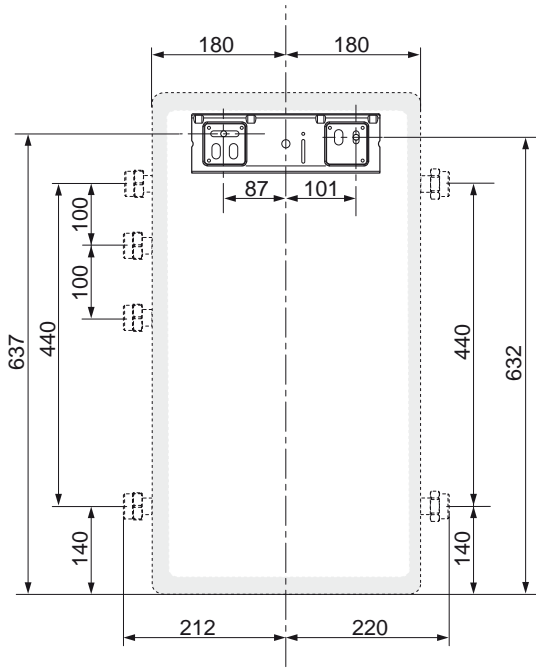
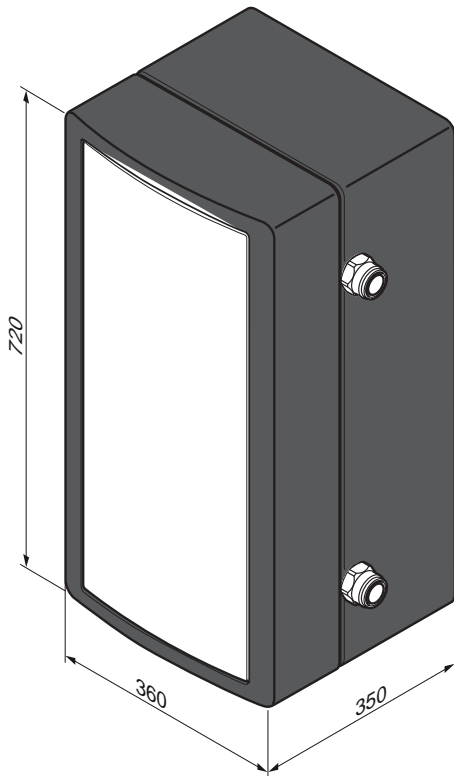
- ▶ Αφαιρέστε τη συσκευή από τη συσκευασία της.
- ▶ Αφαιρέστε την προστατευτική ταινία από όλα τα μέρη της συσκευής.

4.1.1.2 Έλεγχος παραδοτέου υλικού

- ▶ Ελέγξτε το περιεχόμενο του πακέτου.
 - 1 Υδραυλικός σταθμός + 3 πώματα 1" + 1 πώμα 1"1/4
 - 1 συσκευασία με εξαρτήματα
 - 1 συσκευασία που περιέχει την τεκμηρίωση (1 εγχειρίδιο εγκατάστασης και συντήρησης)

4.1.2 Τηρείτε τις αποστάσεις και την προσβασιμότητα

4.1.2.1 Διαστάσεις συσκευής και συνδέσεων



4.1.2.2 Απόσταση από εύφλεκτα αντικείμενα

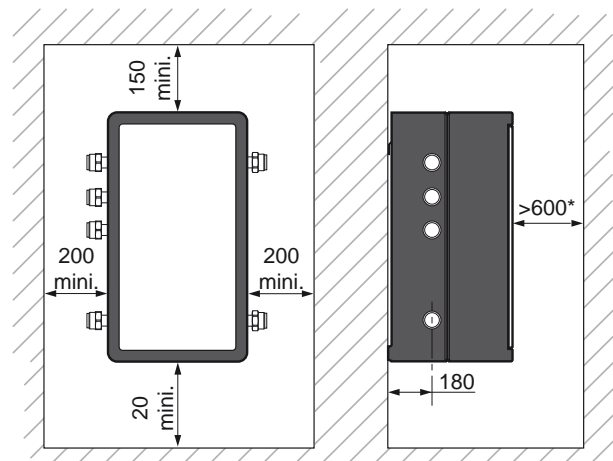
- ▶ Βεβαιωθείτε ότι κανένα εύφλεκτο αντικείμενο δεν βρίσκεται σε άμεση επαφή με μέρη που μπορούν να φτάσουν σε θερμοκρασία άνω των 80 °C.
- ▶ Διατηρείτε ελάχιστη απόσταση 200 mm ανάμεσα στα εύφλεκτα αντικείμενα και τις ζεστές επιφάνειες.

4.1.2.3 Αποστάσεις για την τοποθέτηση

Τηρείτε τις αποστάσεις που υποδεικνύονται στο σχεδιάγραμμα.

Θα πρέπει να βεβαιωθείτε ότι υπάρχει πρόσβαση στις συνδέσεις παροχής νερού για τον έλεγχό τους.

Η διατήρηση επιπλέον αποστάσεων γύρω από τη συσκευή λειτουργεί προς όφελος της εγκατάστασης και της συντήρησης της.



Σημείωση

* Απαραίτητες αποστάσεις για την εγκατάσταση ή τη συντήρηση της συσκευής.

4.1.3 Προϋποθέσεις τοποθέτησης της συσκευής

4.1.3.1 Περιβαλλοντικές συνθήκες

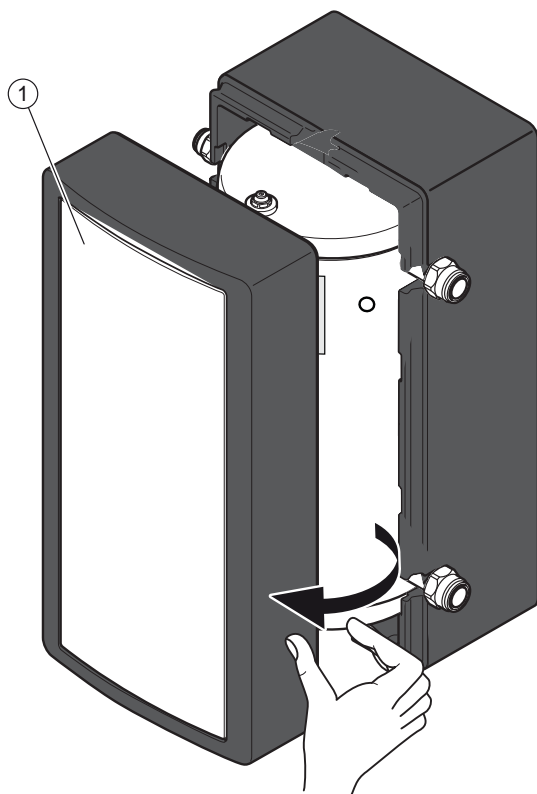
- ▶ Μην τοποθετείτε τη συσκευή πάνω σε άλλη συσκευή, η οποία θα μπορούσε να προκαλέσει ζημιές (για παράδειγμα, πάνω σε ηλεκτρική κουζίνα που πιθανόν να εκλύει ατμό ή λιπαρές ουσίες), πάνω σε αντικείμενα με πολλή σκόνη ή σε διαβρωτικό περιβάλλον.
- ▶ Βεβαιωθείτε ότι το σημείο στο οποίο επιθυμείτε να εγκαταστήσετε τη συσκευή προστατεύεται επαρκώς από τον παγετό.

4.1.3.2 Ιδιότητες επιφάνειας τοποθέτησης

- ▶ Πριν επιλέξετε το χώρο τοποθέτησης της συσκευής, διαβάστε προσεκτικά τα σχετικά μέτρα ασφαλείας καθώς και τις υποδείξεις που περιέχονται στα εγχειρίδια χρήσης και εγκατάστασης.
- ▶ Βεβαιωθείτε ότι η κατασκευή του τοίχου στον οποίο θα γίνει η εγκατάσταση της συσκευής επιτρέπει τη συγκράτηση του βάρους της.

4.2 Τοποθέτηση της συσκευής

4.2.1 Αφαίρεση του καλύμματος



1 Μπροστινό κάλυμμα

- ▶ Αφαιρέστε το μπροστινό κάλυμμα (1).

4.2.2 Επιτοίχια τοποθέτηση της συσκευής



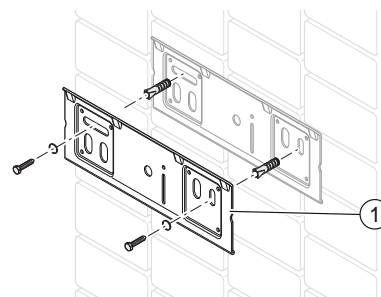
Κίνδυνος!

Κίνδυνος σε περίπτωση ανεπαρκούς στήριξης!

Εάν τα στοιχεία στήριξης δεν εμφανίζουν επαρκή ικανότητα στήριξης, η συσκευή μπορεί να αποκολληθεί και να πέσει.

- ▶ Κατά τη συναρμολόγηση της συσκευής, βεβαιωθείτε ότι τα στοιχεία στήριξης εμφανίζουν επαρκή ικανότητα στήριξης.

- ▶ Προσδιορίστε το σημείο της εγκατάστασης.
- ▶ Διανοίξτε τις οπές στήριξης.
- ▶ Στερεώστε το στήριγμα τοποθέτησης στον τοίχο.



1 Στήριγμα τοποθέτησης

- ▶ Τοποθετήστε τη συσκευή στη θέση της, πιέστε ελαφρά το επάνω μέρος της συσκευής στον τοίχο και τοποθετήστε την πάνω στο στήριγμα τοποθέτησης.

Χαμηλώστε τη συσκευή αργά και ασφαλίστε τη στο στήριγμα τοποθέτησης.

4.3 Υδραυλική εγκατάσταση



Προσοχή!

Κίνδυνος υλικών ζημιών σε περίπτωση ακάθαρτων σωληνώσεων.

Ξένα σώματα, όπως υπολείμματα συγκόλλησης, σφράγισης ή σκόνης στους αγωγούς παροχής νερού μπορούν να προκαλέσουν βλάβες στη συσκευή.

- ▶ Καθαρίζετε προσεκτικά την εγκατάσταση θέρμανσης πριν από την εγκατάσταση.



Προσοχή!
Κίνδυνος ζημιάς από τη μεταφορά θερμότητας κατά τη συγκόλληση.

Η θερμότητα που μεταδίδεται κατά τη συγκόλληση μπορεί να προκαλέσει ζημιά στο πολυπροπυλένιο (αφρός) που περιβάλλει τον υδραυλικό σταθμό, καθώς επίσης και τα σημεία ένωσης των εξαρτημάτων σύνδεσης.

- ▶ Μην συγκολλάτε τα εξαρτήματα σύνδεσης, εάν αυτά είναι βιδωμένα στον υδραυλικό σταθμό.



Προσοχή!
Κίνδυνος ζημιάς από διάβρωση.

Εάν στην εγκατάσταση θέρμανσης χρησιμοποιηθούν πλαστικές σωληνώσεις χωρίς φραγή οξυγόνου, ενδέχεται να προκληθεί διάβρωση ή συγκέντρωση λάσπης στο κύκλωμα θέρμανσης και στη συσκευή.

- ▶ Εάν στην εγκατάσταση θέρμανσης χρησιμοποιήσετε πλαστικές σωληνώσεις θέρμανσης χωρίς φραγή οξυγόνου, προσθέστε ένα αντιδιαβρωτικό στο νερό του κυκλώματος.

4.4 Υδραυλική εγκατάσταση



Προσοχή!
Κίνδυνος υλικών ζημιών σε περίπτωση ακάθαρτων σωληνώσεων.

Ξένα σώματα, όπως υπολείμματα συγκόλλησης, σφράγισης ή σκόνης στους αγωγούς παροχής νερού μπορούν να προκαλέσουν βλάβες στη συσκευή.

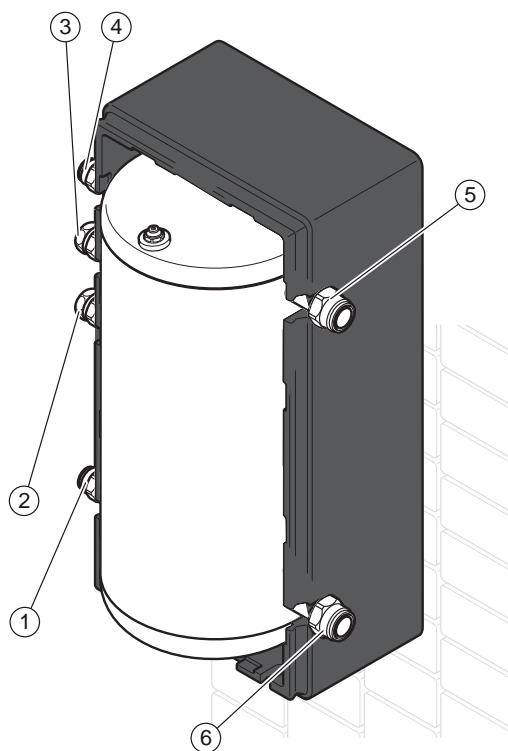
- ▶ Καθαρίζετε προσεκτικά την εγκατάσταση θέρμανσης πριν από την εγκατάσταση.



Προσοχή!
Κίνδυνος ζημιάς από τη μεταφορά θερμότητας κατά τη συγκόλληση.

Η θερμότητα που μεταδίδεται κατά τη συγκόλληση μπορεί να προκαλέσει ζημιά στο πολυπροπυλένιο (διογκούμενο) που περιβάλλει την ηλεκτρική μονάδα καθώς και στα στεγανοποιητικά των βαλβίδων κλεισίματος.

- ▶ Προστατέψτε το πολυπροπυλένιο (διογκούμενο) της ηλεκτρικής μονάδας.
- ▶ Μην ενώνετε τα συνδεόμενα μέρη σε περίπτωση που αυτά είναι εμφανή στις βαλβίδες κλεισίματος.

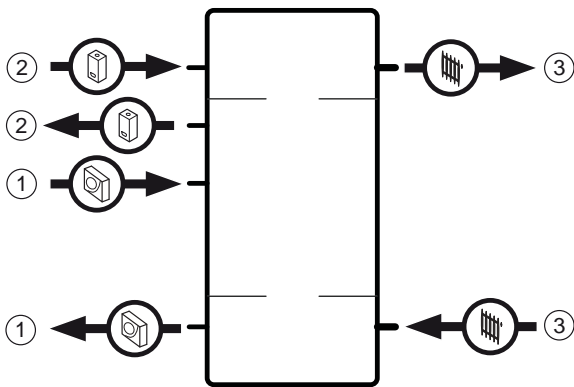


- | | |
|-------------|----------------|
| 1 Ρακόρ G1" | 4 Ρακόρ G1" |
| 2 Ρακόρ G1" | 5 Ρακόρ G1"1/4 |
| 3 Ρακόρ G1" | 6 Ρακόρ G1"1/4 |

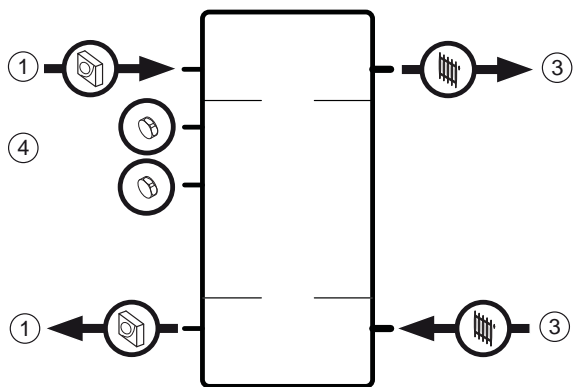
- ▶ Μην χρησιμοποιείτε παρά μόνο τα στεγανοποιητικά που παρέχονται με τη συσκευή.
- ▶ Συνδέστε τα κυκλώματα όπως υποδεικνύεται.
- ▶ Συνιστάται η πρόβλεψη για βάνα αποστράγγισης στο πιο χαμηλό σημείο της εγκατάστασης.

4.5 Διάφορες ρυθμίσεις

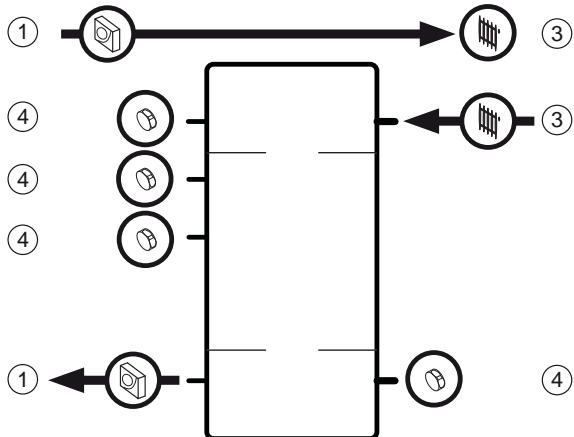
4.5.1 Περίπτωση Ν°1



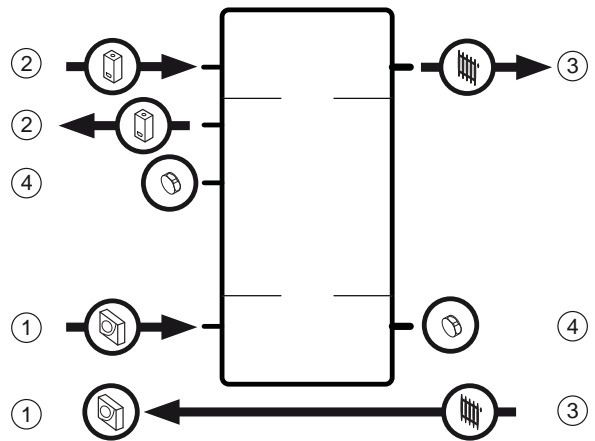
4.5.2 Περίπτωση Ν°2



4.5.3 Περίπτωση Ν°3



4.5.4 Περίπτωση Ν°4



- 1 Αντλία θερμότητας
- 2 Λέβητας
- 3 Θέρμανση
- 4 Πλώμα

4.6 Διέλευση και διαδρομή καλωδίου αισθητήρα θερμοκρασίας



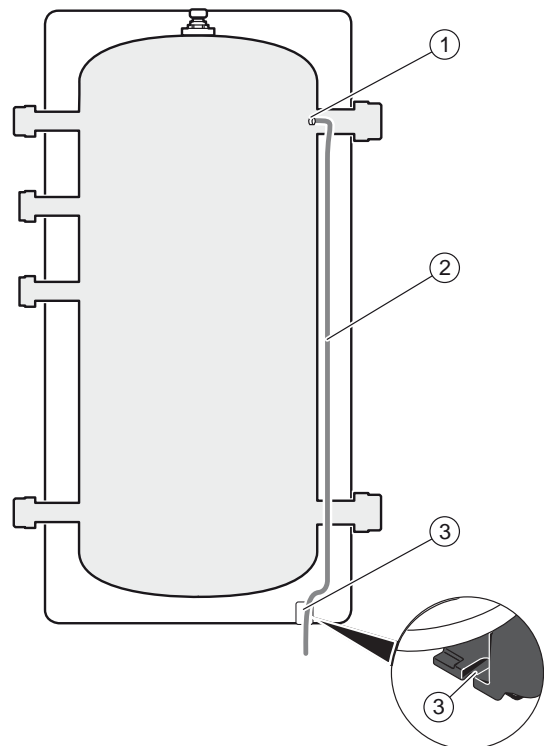
Σημείωση

Ο αισθητήρας θερμοκρασίας (VR 10) δεν παρέχεται. Η παραγγελία του θα πρέπει να γίνει ξεχωριστά.



Σημείωση

Το καλώδιο του αισθητήρα θερμοκρασίας πρέπει να διέρχεται από την οπή που υπάρχει για αυτό το σκοπό.



- 1 Θέση αισθητήρα θερμοκρασίας
- 2 Καλώδιο αισθητήρα θερμοκρασίας

ΘΕΣΗ ΣΕ ΛΕΙΤΟΥΡΓΙΑ

- 3 Διέλευση καλωδίου
αισθητήρα θερμοκρασίας



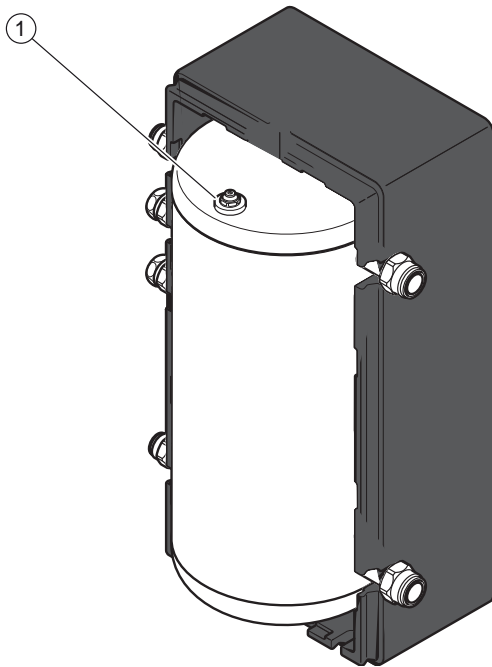
Σημείωση

Η συναρμολόγηση του αισθητήρα θερμοκρασίας θα πρέπει να πραγματοποιείται με θερμικό λιπαντικό.

5 Θέση σε λειτουργία

- ▶ Για την πλήρωση, ανατρέξτε στις οδηγίες εγκατάστασης της αντλίας θερμότητας.
- ▶ Επιβεβαιώστε ότι έχουν πραγματοποιηθεί οι υδραυλικές και οι ηλεκτρικές συνδέσεις.
- ▶ Ελέγξτε τη στεγανότητα των συνδέσεων.
- ▶ Εξαερώστε την εγκατάσταση θέρμανσης.

5.1 Εξαέρωση της συσκευής

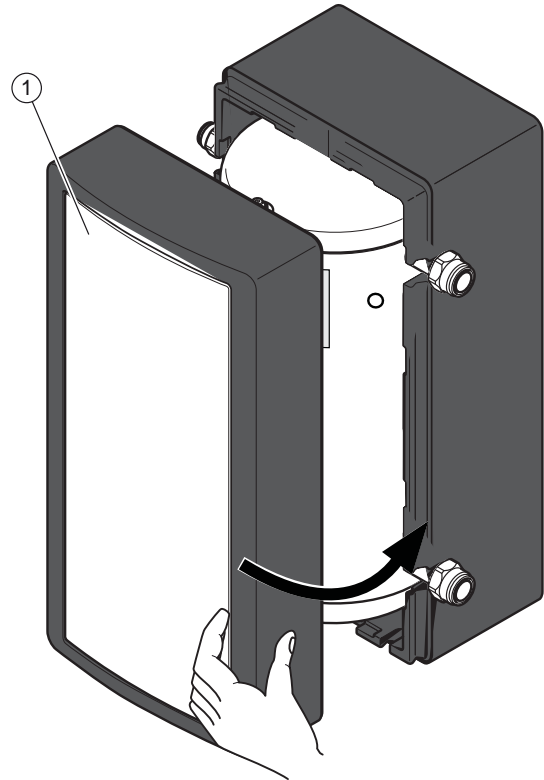


- 1 Βαλβίδα εξαέρωσης

- ▶ Ανοίξτε τη βαλβίδα εξαέρωσης (1), μέχρι την πλήρωση του κυκλώματος θέρμανσης με νερό.

- ▶ Κλείστε τη βαλβίδα μέχρι να υπάρχει ροή νερού (επαναλάβετε πολλές φορές τη διαδικασία εάν χρειάζεται).

5.2 Τοποθέτηση του καλύμματος



- 1 Κάλυμμα

- ▶ Επανατοποθετήστε το μπροστινό κάλυμμα.

5.3 Πληροφορίες για το χρήστη

Αφού ολοκληρωθεί η εγκατάσταση:

- ▶ Απαντήστε στις πιθανές ερωτήσεις του χρήστη.
- ▶ Επισημάνετε την προσοχή του χρήστη στις υποδείξεις ασφαλείας τις οποίες πρέπει να τηρήσει.

5.4 Ανταλλακτικά

- ▶ Εάν κατά τη διάρκεια εργασιών επισκευής, χρειαστείτε ανταλλακτικά, χρησιμοποιήστε αποκλειστικά γνήσια προϊόντα.

Τα γνήσια εξαρτήματα της συσκευής πρέπει να έχουν πιστοποιηθεί το ίδιο χρονικό διάστημα με τη συσκευή, κατά τον έλεγχο συμμόρφωσης CE. Σε περίπτωση που ΔΕΝ χρησιμοποιήσετε γνήσια πιστοποιημένα ανταλλακτικά κατά τις εργασίες συντήρησης ή επισκευής, θα ακυρωθεί η συμμόρφωση CE της συσκευής. Αυτός είναι ο λόγος που συνιστούμε να χρησιμοποιείτε οπωσδήποτε τα γνήσια ανταλλακτικά του κατασκευαστή.

6 Οριστική θέση εκτός λειτουργίας

- ▶ Εκκενώστε τη συσκευή. (ανατρέξτε στο κεφάλαιο 4).
- ▶ Αποσυναρμολογήστε τη συσκευή.

- ▶ Ανακυκλώστε ή απορρίψτε τη συσκευή και τα εξαρτήματά της (βλέπε κεφάλαιο 7).

7 Ανακύκλωση και απόρριψη

- ▶ Επιτρέπεται η απόρριψη της συσκευασίας να γίνεται από τον εξειδικευμένο τεχνικό, ο οποίος έχει εγκαταστήσει το προϊόν.



Εάν το προϊόν φέρει αυτή τη σήμανση:

- ▶ Μην απορρίπτετε σε αυτήν την περίπτωση το προϊόν στα οικιακά απορρίμματα.
- ▶ Αντί αυτού παραδώστε το προϊόν σε ένα σημείο συγκέντρωσης για ηλεκτρικές ή ηλεκτρονικές παλαιές συσκευές.

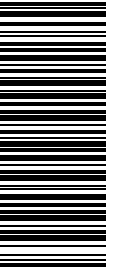


Εάν το προϊόν περιέχει μπαταρίες, οι οποίες φέρουν αυτή τη σήμανση, οι μπαταρίες ενδέχεται να περιέχουν ουσίες βλαβερές για την υγεία και το περιβάλλον.

- ▶ Παραδώστε σε αυτήν την περίπτωση τις μπαταρίες σε ένα σημείο συγκέντρωσης για μπαταρίες.

8 Τεχνικά χαρακτηριστικά

Περιγραφή	Μονάδα	
Καθαρό βάρος	kg	18
Ονομαστική ισχύς του υδραυλικού σταθμού	l	40
Μέγιστη πίεση νερού	bar	3.0
	Mpa	0.3
Ελάχιστη πίεση νερού	bar	0.5
		0.05



0020180681_02 ■ 03.03.2015

Leverandør/Fournisseur/leverancier/leverandør/Leverantör/Προμηθευτής

Vaillant A/S

Drejergangen 3 A ■ DK-2690 Karlslunde
Telefon 46 16 02 00 ■ Telefax 46 16 02 20
service@vaillant.dk ■ www.vaillant.dk

VAILLANT GROUP FRANCE

Avenue Pablo Picasso 8, "Le Technipole" ■ F-94132 Fontenay-sous-Bois Cedex
Téléphone 01 49 74 111 1 ■ Fax 01 48 76 89 32
Assistance technique 0826 270303 (0,15 EUR TTC/min) ■ Ligne Particuliers 09 74 75 74 75 (0,022 EUR
TTC/min + 0,09 EUR TTC de mise en relation)
www.vaillant.fr

Vaillant Sàrl

Rte du Bugnon 43 ■ CH-1752 Villars-sur-Glâne
Tél. 026 409 72-10 ■ Fax 026 409 72-14
Service après-vente tél. 026 409 72-17 ■ Service après-vente fax 026 409 72-19
romandie@vaillant.ch ■ www.vaillant.ch

N.V. Vaillant S.A.

Golden Hopestraat 15 ■ B-1620 Drogenbos
Tel. 2 334 93 00 ■ Fax 2 334 93 19
Kundendienst 2 334 93 52 ■ Service après-vente 2 334 93 52
Klantendienst 2 334 93 52
info@vaillant.be ■ www.vaillant.be

Vaillant Group Norge AS

Støttumveien 7 ■ 1540 Vestby
Telefon 64 95 99 00 ■ Fax 64 95 99 01
info@vaillant.no ■ www.vaillant.no

Vaillant Group Gaseres AB

Norra Ellenborgsgatan 4 ■ S-233 51 Svedala ■ Telefon 040 803 30
Telefax 040 96 86 90 ■ info@vaillant.se ■ www.vaillant.se

ΘΕΡΜΟΓΚΑΣ Α.Ε.

Ανθούσης 12 ■ 153 51 Παλλήνη ■ Τηλ. 210 66 65 552
Fax 210 66 65 564 ■ info@thermogas.gr ■ www.thermogas.gr

Producent/Fabricant/Fabrikant/Produsent/Tillverkare/Κατασκευαστής

Vaillant GmbH

Berghauser Str. 40 ■ D-42859 Remscheid
Telefon 021 91 18-0 ■ Telefax 021 91 18 28-10
info@vaillant.de ■ www.vaillant.de