

For installatøren

## Installasjonsveiledning



### VR 68

Solvarmemodul

**NO**

**Utgiver/produzent**

**Vaillant GmbH**

Berghauser Str. 40 ■ D-42859 Remscheid  
Telefon 021 91 18-0 ■ Telefax 021 91 18-28 10  
info@vaillant.de ■ www.vaillant.de

## Innhold

<b>1</b>	<b>Sikkerhet.....</b>	<b>3</b>
1.1	Farehenvisninger som gjelder handlinger .....	3
1.2	Nødvendige kvalifikasjoner for personalet.....	3
1.3	Generelle sikkerhetsanvisninger .....	3
1.4	Forskrifter (direktiver, lover, normer) .....	3
1.5	Forskriftsmessig bruk.....	4
<b>2</b>	<b>Merknader om dokumentasjonen .....</b>	<b>5</b>
2.1	Annen dokumentasjon som også gjelder og må følges .....	5
2.2	Oppbevaring av dokumentasjonen .....	5
2.3	Bruksanvisningens gyldighet .....	5
<b>3</b>	<b>Produktoversikt .....</b>	<b>5</b>
3.1	Produktegenskaper.....	5
3.2	Merkeskilt.....	5
3.3	Typebetegnelse .....	5
3.4	Kontrollere leveransen.....	5
<b>4</b>	<b>Montering .....</b>	<b>6</b>
4.1	Åpne huset.....	6
4.2	Montere produktet.....	6
4.3	Lukke huset .....	6
4.4	Montere standardføler VR 10 .....	6
4.5	Montere kollektortemperaturføler VR 11 .....	6
<b>5</b>	<b>Elektroinstallasjon.....</b>	<b>6</b>
5.1	Koble til produktet.....	7
5.2	Avslutte elektroinstallasjon .....	7
<b>6</b>	<b>Ta produktet i bruk .....</b>	<b>7</b>
<b>7</b>	<b>Kundeservice .....</b>	<b>7</b>
<b>8</b>	<b>Tekniske data .....</b>	<b>7</b>

## 1 Sikkerhet

### 1.1 Farehenvisninger som gjelder handlinger

#### Klassifisering av de handlingsrelaterte advarslene

De handlingsrelaterte advarslene er klassifisert ved bruk av varselsymboler og signalord som angir hvor alvorlig den potensielle faren er:

#### Varselsymboler og signalord



##### Fare!

Umiddelbar livsfare eller fare for alvorlige personskader



##### Fare!

Livsfare på grunn av elektrisk støt



##### Advarsel!

Fare for lette personskader



##### Forsiktig!

Risiko for materielle skader eller miljøskader

### 1.2 Nødvendige kvalifikasjoner for personalet

Veiledningen er ment for personer med følgende kvalifikasjoner.

#### 1.2.1 Autorisert installatør

Vaillant-produkter og tilbehør må kun installeres, demonteres, igangkjøres, vedlikeholdes, repareres og tas ut av drift av autoriserte installatører.



##### Merknad

Fagpersoner er i kraft av sin utdanning kvalifisert for spesifikke fagområder. De må kun utføre arbeider som de har de nødvendige kvalifikasjoner for.

Installatørene må utføre arbeidet i samsvar med alle relevante retningslinjer, former, lover og forskrifter.

### 1.3 Generelle sikkerhetsanvisninger

#### 1.3.1 Installasjon skal alltid utføres av installatøren

Produktet må installeres av kvalifiserte fagfolk, som er ansvarlig for at gjeldende forskrifter, regler og retningslinjer blir fulgt.

- ▶ Les grundig gjennom denne installasjonsveiledningen.
- ▶ Utfør kun oppgaver som er beskrevet i denne installasjonsveiledningen.
- ▶ Følg alle sikkerhetsreglene og -forskriftene nedenfor ved installasjon.

#### 1.3.2 Materielle skader på grunn av uegnet installasjonsrom

Hvis du installerer produktet i et fuktig rom, kan elektronikken bli skadet på grunn av fuktighet.

- ▶ Installer produktet bare i tørre rom.

#### 1.3.3 Fare på grunn av feilfunksjon

- ▶ Kontroller at varmeanlegget er i teknisk feilfri stand.
- ▶ Kontroller at ikke noe sikkerhets- eller overvåkingsutstyr er fjernet, forbikoblet eller satt ut av drift.
- ▶ Utbedre sikkerhetsrelevante feil og skader umiddelbart.
- ▶ Legg tilkoblingsledninger på 230 V og føler- eller bussledninger separat fra en lengde på 10 m.
- ▶ Fest alle forbindelsesledninger med de medfølgende kabelklemmene i huset.
- ▶ Ikke bruk ledige klemmer til enhetene som støtteklemmer for videre kabling.

#### 1.3.4 Fare for skålding på grunn av varmt drikkevann

Varmtvannstemperaturen på tappestedene kan ligge klart over 60 °C på grunn av soloppvarming og aktivert legionella-beskyttelse.

- ▶ Installer en blandeventil med kaldtvannstilførsel.

### 1.4 Forskrifter (direktiver, lover, normer)

#### 1.4.1 Krav til ledningene

- ▶ Til kablingen skal det brukes vanlig ledning.
- ▶ Bruk mantlete ledninger til 230 V-ledninger (f.eks. NYM 3x1,5).
- ▶ Det må ikke brukes fleksible ledninger til 230 V-ledninger.

#### Minstetverrsnitt

Tverrsnitt tilkoblingsledning 230 V (pumpe- eller blandertilkoblingskabel)	≥ 1,5 mm <sup>2</sup>
Tverrsnitt eBus-ledning (lavspenning)	≥ 0,75 mm <sup>2</sup>
Tverrsnitt følerledning (lavspenning)	≥ 0,75 mm <sup>2</sup>

#### Maksimal ledningslengde

Følerledninger	≤ 50 m
Bussledninger	≤ 300 m

#### 1.4.2 Forskrifter (direktiver, lover, standarder)

Følg de nasjonale forskriftene, standardene, direktivene og lovene.

#### 1.4.3 CE-merking



CE-merkingen dokumenterer at produktene oppfyller de grunnleggende kravene i følgende direktiver i samsvar med typeoversikten:

- 2004/108/EG Direktiv om elektromagnetisk kompatibilitet
- 2006/95/EG Direktiv om elektriske driftsmidler for bruk innenfor bestemte spenningsgrenser



## 1.5 Forskriftsmessig bruk

Ved feilbetjening eller ikke-forskriftsmessig bruk kan det oppstå fare skader på produktet eller andre materielle skader.

Produktet er en systemkomponent som brukes i forbindelse med regulatorene VRC 470 eller VRC 430 for regulering av et solvarmeanlegg med følgende elementer:

- en solvarmekrets
- en solvarme-varmtvannsbeholder
- en 2. solbeholder (f.eks. svømmebasseng) eller 2. differansetemperaturregulering (tilleggsutstyr)
- en legionellbeskyttelsespumpe

Forskriftsmessig bruk innebærer:

- å følge drift-, installasjons- og vedlikeholdsveiledningen for Vaillant-produktet og for alle andre komponenter i anlegget
- å overholde alle inspeksjons- og vedlikeholds-betingelsene som er oppført i veiledningene.

Dette produktet er ikke beregnet for bruk av personer (inkludert barn) med begrensede fysiske, sensoriske eller mentale evner eller med manglende erfaring og/eller manglende kunnskap, med mindre de er under oppsikt av en ansvarlig person som tar ansvar for deres sikkerhet, eller at de får instruksjoner fra den ansvarlige personen om hvordan produktet skal brukes.

Barn må være under tilsyn for å sikre at de ikke leker med produktet.

Annen bruk enn den som er beskrevet i denne veiledningen, gjelder som ikke-forskriftsmessig. Ikke-forskriftsmessig er også enhver umiddelbar kommersiell og industriell bruk.

### **Obs!**

All misbruk er forbudt.

## 2 Merknader om dokumentasjonen

### 2.1 Annen dokumentasjon som også gjelder og må følges

- Følg alle bruksanvisninger og installasjonsveiledninger som er vedlagt komponentene i anlegget.

### 2.2 Oppbevaring av dokumentasjonen

- Gi denne bruksanvisningen og alle andre gjeldende dokumenter videre til eieren av anlegget.

### 2.3 Bruksanvisningens gyldighet

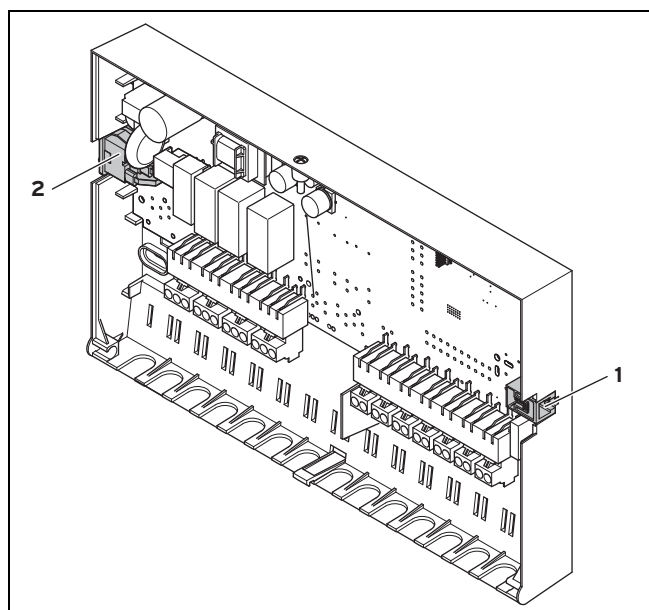
Denne bruksanvisningen gjelder bare for følgende produkter:

#### Artikkelnummer

Norge	0020139856
-------	------------

## 3 Produktoversikt

### 3.1 Produktegenskaper



- 1 Diagnosekontakt (for senere bruk)      2 På/av-bryter

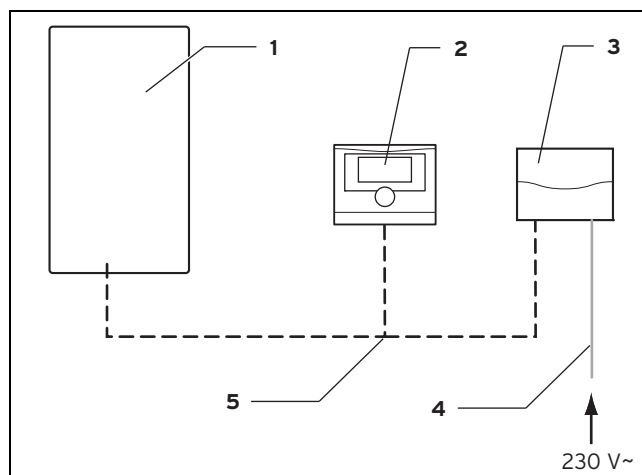
Produktet brukes til systemutvidelse av regulatoren.

Med produktet kan du realisere forskjellige konfigurasjoner av et solvarmesystem. (→ Installasjonsveiledning regulator)

I tillegg kan du beregne solutbyttet i forbindelse med regulatoren.

Produktet kan brukes i et solvarmsystem sammen med blandermodulen VR 61. I forbindelse med regulatoren kan du styre to varmekurser med blandermodulen VR 61.

### Koble nettleiding og eBUS til systemet



- 1 Varmeapparat      4 Nettleiding 230 V (byggsiden)  
 2 Regulator      5 eBUS-ledning  
 3 Solvarmemodul VR 68

Strømforsyningen til produktet skjer på byggsiden. eBUS-forbindelsen til produktet kan du lede til et ønsket sted i eBUS-systemet.

### 3.2 Merkeskilt

Typeskiltet er festet på utsiden av huset til produktet.

### 3.3 Typebetegnelse

Forkortelse	Forklaring
VR 68	Vaillant Solvarmemodul

### 3.4 Kontrollere leveransen

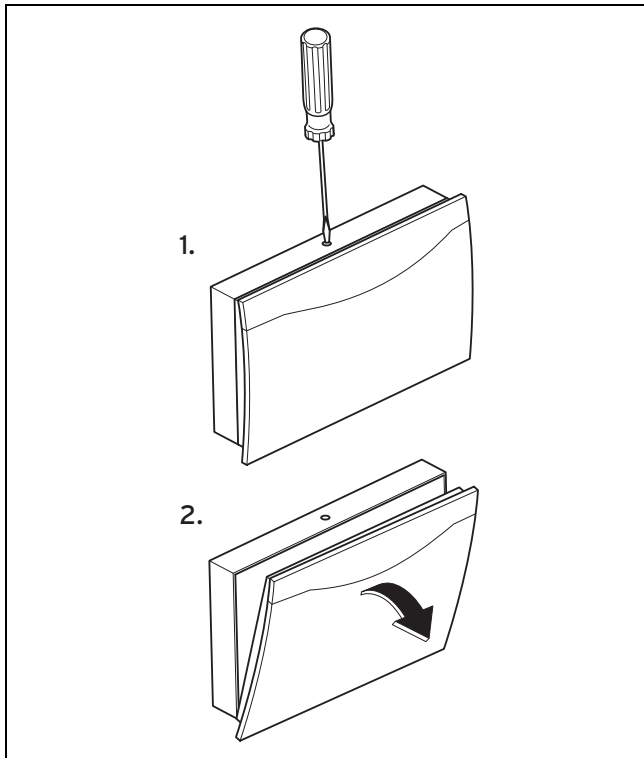
Antall	Betegnelse
1	Solvarmemodul VR 68
3	Standardføler VR 10
1	Kollektortemperaturføler VR 11
1	Monteringstilbehør (skruer, plugg)
1	Installasjonsveiledning

- Kontroller at leveransen er fullstendig.

## 4 Montering

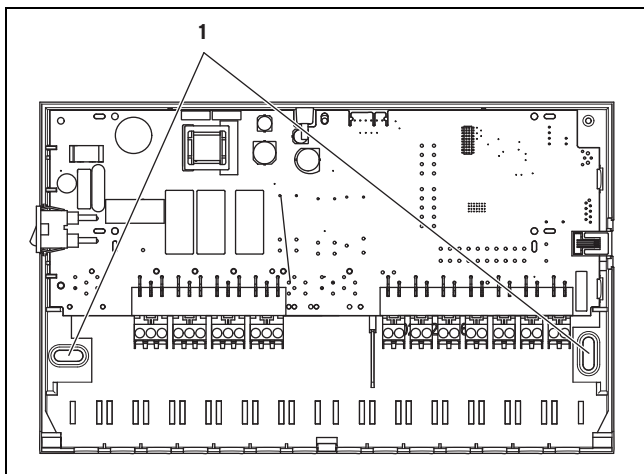
### 4 Montering

#### 4.1 Åpne huset



1. Løsne skruen oppå huset.
2. Vipp husdekslet litt framover.
3. Ta av husdekslet.

#### 4.2 Montere produktet



1. Merk av festepunktene i samsvar med festeåpningene **(1)** på et passende sted.
2. Bor to hull til de medfølgende pluggene.
3. Skru fast produktet.
4. Koble til produktet. (→ Side 7)

#### 4.3 Lukke huset

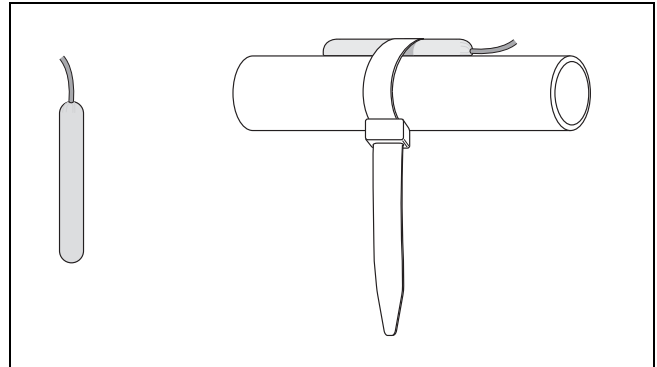
1. Sett husdekslet inn i hengslene nede.
2. Vipp opp husdekslet.
3. Trekk til skruen oppå huset.

#### 4.4 Montere standardføler VR 10



##### Merknad

Du kan bruke VR 10 som beholderføler (f.eks. som dykkføler i en dykkhylse), som turtemperaturføler (f.eks. i blanderøret) eller som anleggsføler. Vi anbefaler at røret med føler isoleres for å sikre best mulig temperaturregistrering.



- ▶ Hvis du bruker VR 10 som anleggsføler, må du feste VR 10 med det medfølgende strammebåndet på et varmerør.

#### 4.5 Montere kollektortemperaturføler VR 11

- ▶ Monter kollektortemperaturføleren VR 11 som beskrevet i installasjonsveiledningen for solkollektorene.

## 5 Elektroinstallasjon



##### Fare!

##### Livsfare på grunn av spenningsførende tilkoblinger!

Ved arbeid på åpent produkt og i koblingsboksen på varmeapparatet er det livsfare på grunn av elektrisk støt. På nettilkoblingsklemmene L og N står det spenning, også når på/av-bryteren er avslått!

- ▶ Slå av strømtilførselen til produktet via skillebryteren (f.eks. sikringer eller effektbryter) før arbeid på produktet og i koblingsboksen på varmeapparatet.
- ▶ Sikre apparatet mot ny innkobling av strømmen.
- ▶ Ikke utfør noe arbeid når lysdioden (grønn) lyser på produktets kretskort.



### Fare!

### Fare for skade på grunn av feil installasjon!

Hvis tilkoblingsledninger er avmantlet i for lang tid, kan en ledning løsne utilsiktet, og det kan oppstå kortslutning og skader på elektronikken.

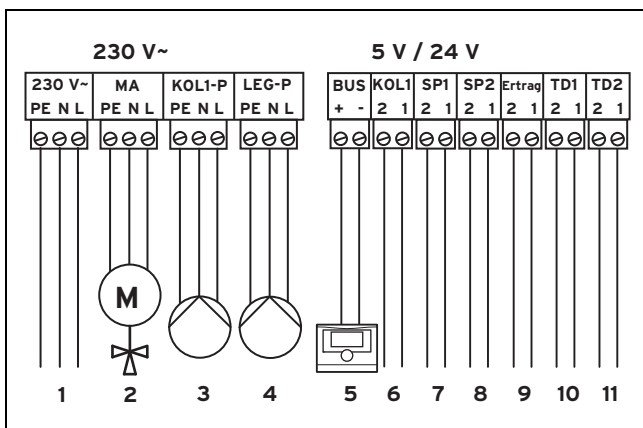
- ▶ For å unngå kortslutning fjerner du maksimalt 2,5 cm av den ytre kapslingen til fleksible ledninger.
- ▶ Pass på å plassere ledningene riktig.
- ▶ Unngå strekkbelastning.

## 5.1 Koble til produktet



### Merknad

Nettkabel og eBUS-ledning er ikke inkludert i leveransen.



- |  |   |
|--|---|
| 1 Nettkobling  | 6 Kollektortemperaturføler 1  |
| 2 Multifunksjonsrelé for omkoblingsventil til svømmebasseng eller ekstra differansetemperaturregulering (omstrukturering, oppvarmingsstøtte) | 7 Beholdertemperaturføler 1   |
| 3 Solpumpe   | 8 Beholdertemperaturføler 2   |
| 4 Legionellabeskyttelses-pumpe   | 9 Solutbytteføler   |
| 5 Regulator VRC 470  | 10 Føler TD 1 for svømmebasseng eller ekstra differansetemperaturregulering |
|  | 11 Føler TD 2 for ekstra differansetemperaturregulering                     |

1. Koble til produktet via en fast tilkobling og en skillebryter med en kontaktåpning på minst 3 mm (f.eks. sikringer eller effektbryter).
2. Legg opp ledningene til produktet i henhold til illustrasjonen.

## 5.2 Avslutte elektroinstallasjon

1. Sikre alle ledninger i produktet med de medfølgende kabelholderne.
2. Lukk huset. (→ Side 6)

## 6 Ta produktet i bruk

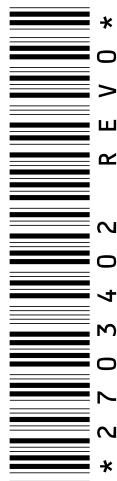
1. Kontroller at huset er lukket under idriftsettingen.
2. Ta produktet i bruk sammen med regulatoren (→ Installasjonsveiledning regulator).

## 7 Kundeservice

Vaillant Kundeservice: 46 16 02 00

## 8 Tekniske data

Driftsspennning $U_{max}$	230 V
Strømforbruk	$\leq 2 \text{ V}\cdot\text{A}$
Kontaktbelastning for utgangsreleet	$\leq 2 \text{ A}$
Strøm til sammen	$\leq 4 \text{ A}$
Driftsspenningsføler	3,3 V
Tverrsnitt eBus-ledning (lavspenning)	$\geq 0,75 \text{ mm}^2$
Tverrsnitt følerledning (lavspenning)	$\geq 0,75 \text{ mm}^2$
Tverrsnitt tilkoblingsledning 230 V (pumpe- eller blandertilkoblingskabel)	$\geq 1,5 \text{ mm}^2$
Beskyttelsesgrad	IP 20
Beskyttelsesklasse	II
Maksimal omgivelsestemperatur	40 °C
Høyde	174 mm
Bredde	272 mm
Dybde	52 mm



0020149458\_00 ■ 27.02.2013

**Vaillant Group Norge AS**

Støttumveien 7 ■ 1540 Vestby

Telefon 64 95 99 00 ■ Fax 64 95 33 01

info@vaillant.no ■ www.vaillant.no

© Vaillant GmbH 2013

Ettertrykk av hele eller deler av denne bruksanvisningen er bare tillatt med skriftlig tillatelse fra produsenten.