

Installasjonsveiledning



multiMATIC

VRC 700/6

NO

Utgiver/produsent

Vaillant GmbH

Berghauser Str. 40 ■ D-42859 Remscheid
Tel. +49 21 91 18-0 ■ Fax +49 21 91 18-2810
info@vaillant.de ■ www.vaillant.de



Innhold

Innhold	9	Feilsøking	22
1 Sikkerhet	4	9.1 Feilsøkingsoversikt	22
1.1 Tiltent bruk	4	9.2 Servicemelding	22
1.2 Generelle sikkerhetsanvisninger	4	10 Ta ut av drift	22
1.3 Forskrifter (direktiver, lover, normer)	4	10.1 Ta varmeanlegget ut av drift	22
2 Merknader om dokumentasjonen	5	11 Resirkulering og kassering	22
2.1 Annen dokumentasjon som også gjelder og må følges	5	12 Kundeservice	22
2.2 Oppbevaring av dokumentasjonen.....	5	13 Tekniske data	23
2.3 Veiledningens gyldighet.....	5	13.1 Systemregulator.....	23
2.4 Terminologi	5	Tillegg	24
3 Produktbeskrivelse	5	A Innstillingsverdier for systemskjema, VR 70 og VR 71	24
3.1 Merkeskilt.....	5	A.1 Kondenserende gass-/oljekjel (eBUS).....	24
3.2 CE-merking.....	5	A.2 Kondenserende gass-/oljekjele (eBUS) og solvarmestøttet varmtvannsberedning	24
4 Montering	5	A.3 Kondenserende gass-/oljekjele (eBUS) og solvarmestøttet varmtvannsberedning og oppvarming	24
4.1 Kontrollere leveransen.....	5	A.4 aroTHERM eller flexoTHERM	25
4.2 Valg av ledninger	5	A.5 aroTHERM og varmtvannsbeholder bak blanderør	25
4.3 Bestemme utetemperaturfølerens monteringssted på bygningen	5	A.6 aroTHERM oder flexoTHERM og solvarmestøttet varmtvannsberedning	25
4.4 Montere systemregulatoren i boligen	6	A.7 aroTHERM eller flexoTHERM og solvarmestøttet varmtvannsberedning og oppvarming	25
4.5 Montere systemregulatoren i varmeapparatet.....	7	A.8 aroTHERM med systemseparasjon	25
5 Elektroinstallasjon	7	A.9 aroTHERM med tilleggsvarmer og systemseparasjon.....	26
5.1 Koble til utetemperaturføler	7	A.10 aroTHERM med systemseparasjon og solvarmestøttet varmtvannsberedning	26
5.2 Polaritet.....	7	A.11 geoTHERM 3 kW, varmtvannsberedning med kondenserende gasskjele (eBUS)	26
5.3 Koble systemregulatoren til varmeapparatet.....	7	A.12 aroTHERM eller flexoTHERM , varmtvannsberedning med kondenserende gasskjele (eBUS)	26
5.4 Koble systemregulatoren til ventilasjonsenheten	7	A.13 aroTHERM med systemseparasjon, varmtvannsberedning med varmepumpe og kondenserende gasskjele (eBUS)	27
6 Oppstart	8	A.14 aroTHERM eller flexoTHERM , varmtvannsberedning med varmepumpe og kondenserende gasskjele (eBUS)	27
6.1 Forberedelser for igangkjøring	8	A.15 aroTHERM med systemseparasjon, varmtvannsberedning med varmepumpe og kondenserende gasskjele (eBUS)	27
6.2 Sette varmeanlegget i drift.....	8	A.16 aroTHERM og kondenserende gasskjele (eBUS), tilleggsutstyr varmepumpekaskade	28
6.3 Endre innstillinger senere	9	B Oversikt innstillingsmuligheter	28
7 Betjenings- og visningsfunksjoner	9	B.1 Installatørnivå	28
7.1 Tilbakestille til fabrikkinnstillinger.....	9	B.2 Funksjoner for varmekretsen	32
7.2 Serviceinformasjon	9	C Tilkobling av aktuatorene, sensorene og følerkonfigurasjon på VR 70 og VR 71	32
7.3 System.....	10	C.1 Forklaring til tilkobling av aktuatorer og sensorer.....	32
7.4 Konfigurasjon systemskjema	12	C.2 Tilkobling av aktuatorene og sensorene til VR 70	33
7.5 Tilleggsmodul.....	13	C.3 Tilkobling av aktuatorene til VR 71	33
7.6 Varmeapparat 1, varmepumpe 1, tilleggsmodul.....	13		
7.7 VARME K. 1.....	13		
7.8 SONE1.....	16		
7.9 Varmtvann	17		
7.10 Buffertank	18		
7.11 Solvarmekrets.....	19		
7.12 solvarmebeholder 1	20		
7.13 2. differansetemperaturregulering	20		
7.14 Utluftning.....	21		
7.15 Velge utvidelsesmodul for føler-/aktuortest	21		
7.16 Aktivere tørkefunksjon gulvvarme	21		
7.17 Endre kode for installatørnivå.....	22		
8 Overlevering til brukeren	22		
8.1 Overlevere produktet til brukeren	22		

C.4	Tilkobling av sensorene til VR 71	34
C.5	Følerkonfigurasjon VR 70	34
C.6	Følerkonfigurasjon VR 71	34
D	Oversikt over feilmeldinger og feil	34
D.1	Feilretting	34
D.2	Feilsøking	35
E	 Servicemeldinger	36
	Stikkordregister	37

1 Sikkerhet



1 Sikkerhet

1.1 Tiltentkt bruk

Ved feilbetjening eller ikke-forskriftsmessig bruk kan det oppstå fare skader på produktet eller andre materielle skader.

Produktet skal brukes til å regulere et varmeanlegg med varmeapparater fra samme produsent med eBus-grensesnitt.

Den tiltenkte bruken innebærer:

- å følge drift-, installasjons- og vedlikeholdsveiledningen for produktet og for alle andre komponenter i anlegget
- å installere og montere i samsvar med produkt- og systemgodkjenningen
- å overholde alle inspeksjons- og servicebetingelsene som er oppført i veiledningene.

Tiltentkt bruk omfatter dessuten installasjon i henhold til IP-klasse.

Annen bruk enn den som er beskrevet i denne veiledningen, gjelder som ikke-forskriftsmessig. Ikke-forskriftsmessig er også enhver umiddelbar kommersiell og industriell bruk.

Obs!

Alt misbruk er forbudt!

1.2 Generelle sikkerhetsanvisninger

1.2.1 Fare på grunn av utilstrekkelige kvalifikasjoner

Følgende arbeider må kun utføres av godkjente håndverkere med nødvendig kompetanse:

- Montering
 - Demontering
 - Installasjon
 - Oppstart
 - Inspeksjon og vedlikehold
 - Reparasjoner
 - Ta ut av drift
- ▶ Utfør arbeidene i samsvar med det aktuelle teknologiske nivået.

1.2.2 Risiko for materielle skader på grunn av frost

- ▶ Installer produktet bare i frostfrie rom.

1.2.3 Fare på grunn av feilfunksjon

- ▶ Installer systemregulatoren slik at den ikke tildekkes av møbler, gardiner eller andre gjenstander.
- ▶ Når romutkoblingen er aktivert, må du informere brukeren om at alle radiator-termostat-ventilene i rommet der systemregulatoren er plassert, må være helt åpne.
- ▶ Legg nettspenningsledningene og føler-hhv. bussledningene separat ved lengde fra 10 m.

1.2.4 Risiko for materielle skader på grunn av uegnet verktøy

- ▶ Bruk riktig verktøy.

1.3 Forskrifter (direktiver, lover, normer)

- ▶ Følg nasjonale forskrifter, normer, direktiver og lovbestemmelser.



2 Merknader om dokumentasjonen

2.1 Annen dokumentasjon som også gjelder og må følges

- ▶ Følg alle bruks- og installasjonsanvisninger som er vedlagt komponentene i anlegget.

2.2 Oppbevaring av dokumentasjonen

- ▶ Gi denne bruksanvisningen og alle andre gjeldende dokumenter videre til eieren av anlegget.

2.3 Veiledningens gyldighet

Denne veiledningen gjelder utelukkende for:

VRC 700/6 – Artikkelnummer

Norge	0020171317
-------	------------

2.4 Terminologi

Vi har forenklet ved å bruke følgende begrep:


- Varmepumpe: Når det dreier seg om alle varme-pumpene.
- Hybridvarmepumpe: Når det dreier seg om hybridvarme-pumpene **VWS 36/4 230 V** og **VWL 35/4 S 230V**.
- Systemregulator: Når det dreier seg om system-regulatoren **VRC 700**.
- Fjernkontroll: Hvis det dreier seg om fjernkontrollen **VR 91**.

3 Produktbeskrivelse

3.1 Merkeskilt

Merkeskiltet er plassert på produktets kretskort og er ikke lenger tilgjengelig fra utsiden etter montering i varme-apparatet eller montering på veggen i beboelsesrommet.

På merkeskiltet står følgende informasjon:

Opplysninger på typeskiltet	Betydning
Serienummer	For identifikasjon; 7. til 16. siffer = produktets artikkelnummer
multiMATIC	Produktbetegnelse
V	Merkespenning
mA	Merkestrøm
	Les anvisningen

3.2 CE-merking



CE-merkingen dokumenterer at produktene ifølge typeskiltet oppfyller de grunnleggende kravene i gjeldende direktiver.

Samsvarserklæringen kan skaffes ved henvendelse til produsenten.

4 Montering

4.1 Kontrollere leveransen

Antall	Innhold
1	Systemregulator
1	Utetemperaturføler VRC 693 eller utetemperaturføler VRC 9535
1	Festeutstyr (2 skruer og 2 plugg)
1	6-polet kantkontakt
1	3-polet pinnerokkel
1	Dokumentasjon

- ▶ Kontroller at leveransen er fullstendig.

4.2 Valg av ledninger

- ▶ Til kablingen skal det brukes vanlig ledning.
- ▶ Bruk ikke fleksible ledninger til nettspenningsledninger.
- ▶ Bruk ledninger med mantel til nettspenningsledninger (f.eks. NYM 3x1,5).

Ledningstverrsnitt

eBus-ledning (ekstra lav spenning)	≥ 0,75 mm ²
Følerledning (lavspenning)	≥ 0,75 mm ²

Ledningslengde

Følerledninger	≤ 50 m
Bussledninger	≤ 125 m

4.3 Bestemme utetemperaturfølerens monteringssted på bygningen

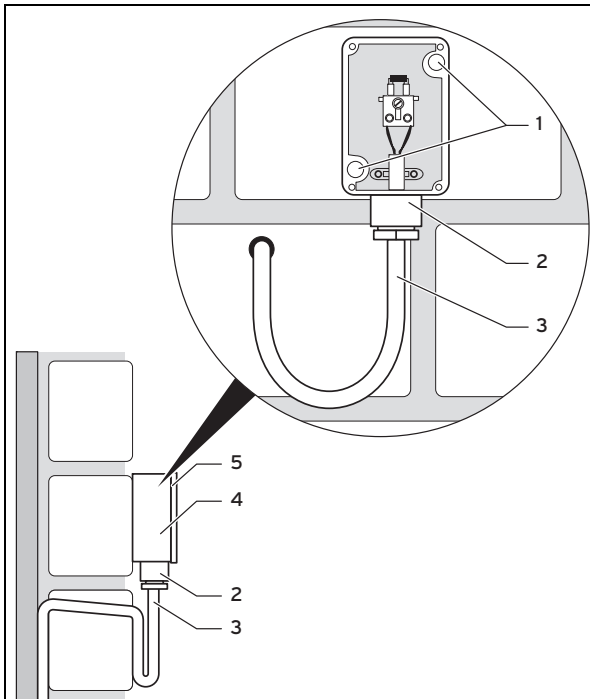
- ▶ Velg et monteringssted som i stor grad oppfyller de oppgitte kravene:
 - ikke spesielt beskyttet mot vind
 - ikke spesielt utsatt for vind
 - uten direkte sol
 - ikke påvirket av varmekilder
 - fasade mot nord eller nordvest
 - for bygninger med inntil tre etasjer i 2/3 av fasade-høyden
 - for bygninger med over tre etasjer mellom andre og tredje etasje

4 Montering

4.3.1 Montere utetemperaturføler

1. Merk av et egnet sted på veggen.
2. **Alternativ 1:**

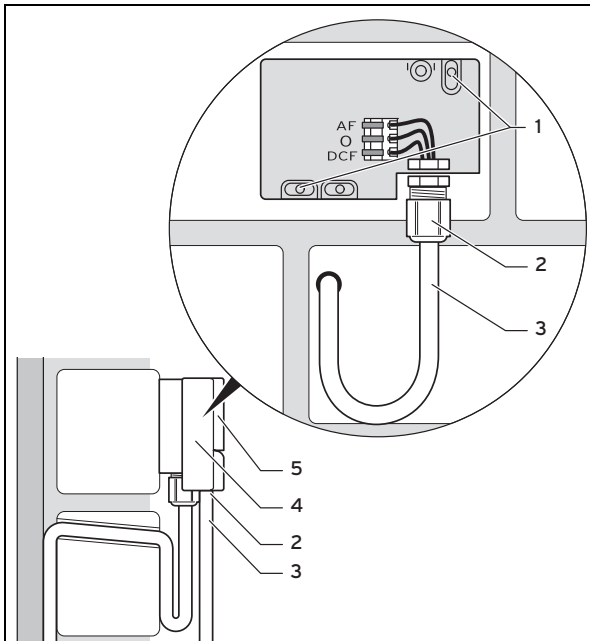
Betingelser: Utetemperaturføler VRC 693



- ▶ Bor hull som passer til festeåpningene (1).

2. **Alternativ 2:**

Betingelser: Utetemperaturføler VRC 9535



- ▶ Bor hull som passer til festeåpningene (1).

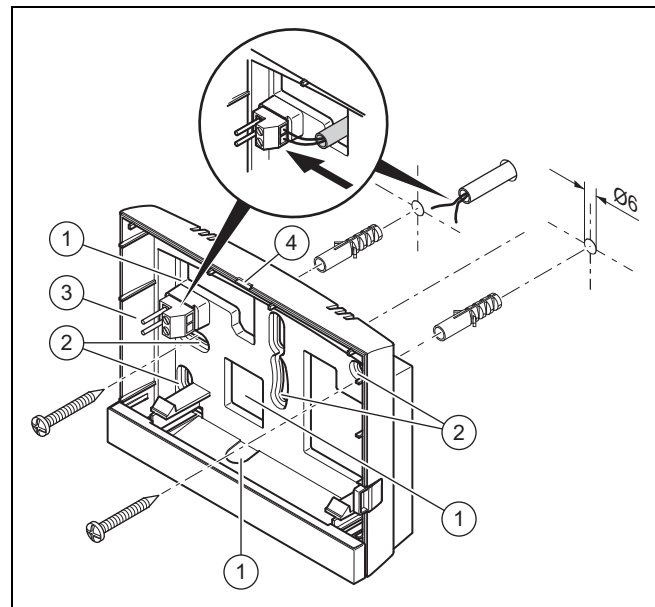
3. Legg tilkoblingskabelen (3) som vist på bildet.
4. Ta av husdekselet (5).
5. Løsne overfalsmutteren (2), og skyv tilkoblingskabelen gjennom kabelgjennomføringen nedenfra.
6. Stram overfalsmutteren.
 - ◁ Pakningen i kabelgjennomføringen tilpasser seg diameteren på kabelen som brukes.
7. Koble til utetemperaturføleren. (→ Side 7)

8. Legg pakningen mellom veggsockelen og dekselet.
9. Fest dekselet.

4.4 Montere systemregulatoren i boligen

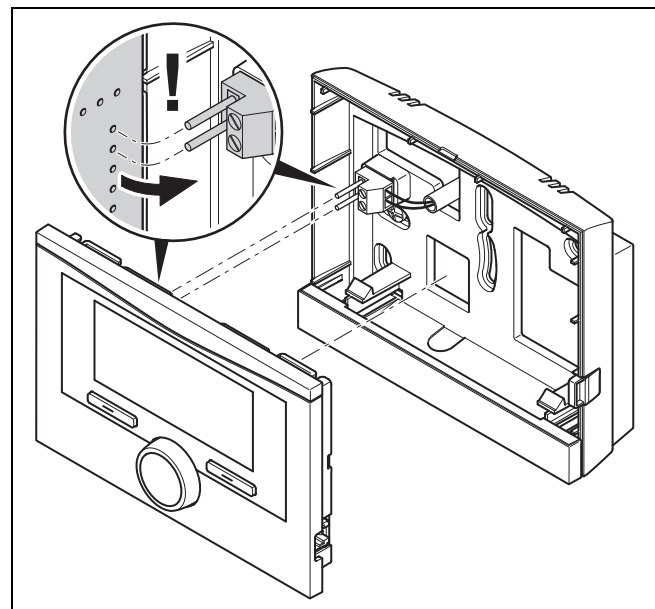
Betingelser: Kretskort for systemregulator uten tilkoblet 3-polet pinnesokkel

- ▶ Monter systemregulatoren på en innervegg i hovedoppholdsrommet på en slik måte at en problemfri registrering av romtemperaturen er sikret.
 - Monteringshøyde: 1,5 m



- | | | | |
|---|---------------------------------|---|--|
| 1 | Åpninger til kabelgjennomføring | 3 | Pinnesokkel med klemmer til eBUS-ledningen |
| 2 | Festeåpninger | 4 | Åpningsslis |

1. Skru på veggsockelen som vist på bildet.
2. Koble til eBUS-ledningen. (→ Side 7)



3. Trykk systemregulatoren forsiktig inn i veggsockelen.

4.5 Montere systemregulatoren i varmeapparatet



Merknad

Hvis du har installert et varmeanlegg med hybrid-varmepumpe, må du montere systemregulatoren i boligen.

Betingelser: Varmeapparatet er ikke koblet til eBUS via VR 32.

- ▶ Fjern betjeningsdekslet på varmeapparatet slik at du kan koble til regulatoren.
- 1. Monter systemregulatoren i koblingsboksen til varmeapparatet som beskrevet i installasjonshåndboken for varmeapparatet.

2. Alternativ 1:

Betingelser: Loddrette kontakter med stifter i koblingsboksen til varmeapparatet, Krets-kort for systemregulator uten tilkoblet 3-polet pinnesokkel

- ▶ Trykk systemregulatoren forsiktig inn på kontaktstiftene i koblingsboksen.

2. Alternativ 2:

Betingelser: Vannrette kontakter uten stifter i koblingsboksen til varmeapparatet, Krets-kort for systemregulator med vannrett tilkoblet 3-polet pinnesokkel

- ▶ Trykk systemregulatoren med den tilkoblede 3-polede pinnesokkelen forsiktig inn i kontaktene på koblingsboksen.

- 3. Koble til utetemperaturføleren. (→ Side 7)

5 Elektroinstallasjon

Elektroinstallasjonen må kun utføres av godkjent elektriker.

5.1 Koble til utetemperaturføler



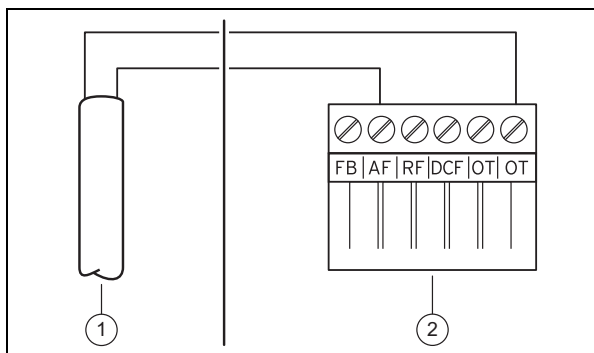
Merknad

Når en tilleggsmodul er tilkoblet, må du følge bruksanvisningen for tilleggsmodulen ved den elektriske installasjonen av utetemperaturføleren.

- 1. Ved tilkobling av utetemperaturføleren må du følge installasjonsveiledningen for varmeapparatet.

2. Alternativ 1:

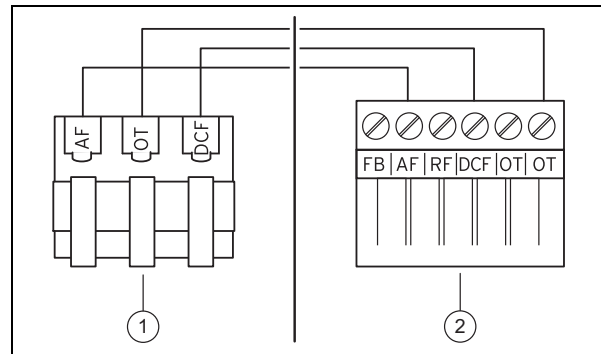
Betingelser: Utetemperaturføler VRC 693



- ▶ Koble tilkoblingskabelen til klemmene på utetemperaturføleren (1).

2. Alternativ 2:

Betingelser: Utetemperaturføler VRC 9535



- ▶ Koble tilkoblingskabelen til rekkeklemmen til utetemperaturføleren (1).

- 3. Koble tilkoblingskabelen til den 6-polede kantkontakten til varmeapparatet (2).
- 4. Før tilkoblingskabelen med den 6-polede kantkontakten inn i koblingsboksen til varmeapparatet.
- 5. Sett den 6-polede kantkontakten inn i innpluggingsspor X41 på krets-kortet i koblingsboksen.

5.2 Polaritet

Når du kobler til eBUS-ledningen, trenger du ikke ta hensyn til polariteten. Hvis du bytter om tilkoblingsledningene, har dette ingen betydning for kommunikasjonen.

5.3 Koble systemregulatoren til varmeapparatet

- 1. Ved åpning av koblingsboksen til varmeapparatet må du følge installasjonsveiledningen for varmeapparatet.
- 2. Koble eBUS-ledningen til eBUS-klemmene i vegg-sokkelen til systemregulatoren.
- 3. Koble eBUS-ledningen til varmeapparatets eBUS-klemmer.

5.4 Koble systemregulatoren til ventilasjonsenheten

- 1. Følg fremgangsmåten i installasjonshåndboken for ventilasjonsenheten ved tilkobling av systemregulatoren til ventilasjonsenheten.

Betingelser: Ventilasjonsenhet koblet til eBUS uten VR 32, Ventilasjons-enhet uten eBUS-varmeproducent

- ▶ Koble eBUS-ledningen til eBUS-klemmene i vegg-sokkelen til systemregulatoren.
- ▶ Koble eBUS-ledningen til eBUS-klemmene til ventilasjonsenheten.

Betingelser: Ventilasjonsenhet koblet til eBUS med VR 32, Ventilasjons-enhet med to eBUS-varmeproducenter

- ▶ Koble eBUS-ledningen til eBUS-klemmene i vegg-sokkelen til systemregulatoren.
- ▶ Koble eBUS-ledningen til varmeproducentens eBUS-klemmer.
- ▶ Still inn adressebryteren til VR 32 i ventilasjonsenheten på posisjon 3.

6 Oppstart

Betingelser: Ventilasjonseenhet koblet til eBUS med **VR 32**, Ventilasjonseenhet med flere enn to eBUS-varmeproducenter

- ▶ Koble eBUS-ledningen til eBUS-klemmene i vegg-sokkelen til systemregulatoren.
- ▶ Koble eBUS-ledningen til varmeapparatets felles eBUS.
- ▶ Fastsett den høyeste tilordnede posisjonen på adressebryteren til **VR 32** til de tilkoblede varmeproducentene.
- ▶ Still inn adressebryteren til **VR 32** i ventilasjonseenheten på posisjonen som er ett trinn høyere.

6 Oppstart

6.1 Forberedelser for igangkjøring

Alle de følgende forberedelsene for igangkjøring av varmeanlegget er gjennomført:

- Montering og elektroinstallasjonen av systemregulator og utetemperaturføler er fullført.
- Igangkjøringen av alle systemkomponentene (unntatt systemregulatoren) er fullført.
- Du er ved spørsmålet **Språk** i installasjonsveiviseren.

6.2 Sette varmeanlegget i drift

Installasjonsveiviseren for systemregulatoren veileder deg gjennom en liste med funksjoner. For hver funksjon velger du innstillingsverdien som passer til det installerte varmeanlegget.

Funksjonene som er oppført nedenfor må du ikke stille inn selv. Installasjonsveiviseren konfigurerer disse funksjonene i samsvar med de angitte spesifikasjonene.

6.2.1 Språk

Du kan stille inn det språket du forstår best. Etter igangkjøringen stiller du inn det språket brukeren forstår best.

Velge språk (→ Bruksanvisning)

6.2.2 Dato

Med denne funksjonen stiller du inn systemdatoen. Alle funksjoner som inneholder en dato, forholder seg til den innstilte datoen.

Stille inn dato (→ Bruksanvisning)

6.2.3 Klokke

Med denne funksjonen stiller du inn systemtiden. Alle funksjoner som inneholder et klokkeslett, forholder seg til det innstilte klokkeslettet.

Stille inn klokkesett (→ Bruksanvisning)

6.2.4 Er installasjonsveiviseren til alle systemkomponentene utført? Trykk OK for å bekrefte

Du har mulighet til å sette i drift systemkomponenter som ikke er satt i drift ennå. Systemregulatoren gjenkjenner ikke og kan ikke kommunisere med en systemkomponent før den er satt i drift.

6.2.5 Søker etter eBUS-komponenter Vennligst vent...

Systemregulatoren søker etter systemkomponenter som kommuniserer via eBUS. Under **Komponenter funnet** vises systemkomponentene som systemregulatoren gjenkjenner. Systemregulatoren viser ikke alle systemkomponentene som er koblet til eBUS.

6.2.6 Varmekurve

I varmeanlegg med én varmepumpe får varmekurven for alle varmekretsene verdien 0,6.

For alle blandede varmekretser med varmeproducenter får varmekurven verdien 0,6.

For alle direkte varmekretser med varmeproducenter får varmekurven verdien 1,2.

Stille inn varmekurve (→ Side 15)

6.2.7 Varmtvann

I varmeanlegg med varmepumper får ønsket varmtvannstemperatur verdien 55 °C.

I varmeanlegg med varmeproducenter får ønsket varmtvannstemperatur verdien 60 °C.

Stille inn turtemperatur for beholder (varmtvann) (→ Side 17)

6.2.8 Sonetilordning

Installasjonsveiviseren tilordner soner til systemregulatoren og de tilkoblede fjernkontrollene.

Eksempler på sonetilordning:

Ingen fjernkontroll: Sone 1 er alltid tilordnet systemregulatoren.

1 fjernkontroll: Sone 1 er tilordnet fjernkontrollen, og sone 2 er tilordnet systemregulatoren.

2 fjernkontroller: Sone 1 er tilordnet fjernkontroll 1, sone 2 er tilordnet fjernkontroll 2 og sone 3 er tilordnet systemregulatoren.

Den sonen som er ett trinn høyere etter fjernkontrollene er alltid tilordnet systemregulatoren.

Tilordne sone (→ Side 17)

6.2.9 Konfigurasjon VR 70

Installasjonsveiviseren har konfigurert inn- og utgangene til alle **VR 70** i varmeanlegget.

I kombinasjon med **VR 71** angir installasjonsveiviseren innstillingsverdien 5 (2 blandede varmekretser) for alle **VR 70** i varmeanlegget.

Konfigurere inn- og utgangene til **VR 70** (→ Side 12)

6.2.10 Konfig. VR71

Installasjonsveiviseren har konfigurert inn- og utgangene til **VR 71**.

Konfigurere inn- og utgangene til **VR 71** (→ Side 12)

6.2.11 Sone aktivert

Installasjonsveiviseren har aktivert sonene og deaktivert sonene som ikke er nødvendige.

Deaktivere sone (→ Side 16)

6.2.12 Kretstype

Installasjonsveiviseren fastsetter hvilken funksjonalitet (deaktivert eller oppvarming) varmekretsene skal få. Hvis du trenger en annen innstilling for en varmekrets, må du endre funksjonaliteten for denne varmekretsen senere. Du må undersøke om du må tilpasse den automatiske sonetilordningen.

Stille inn **Kretstype** (→ Side 13)

6.2.13 Kontrollere aktuatorer og sensorer

Hvis utvidelsesmodulen (**VR 70** eller **VR 71**) er installert, vises en liste med aktuatorer og sensorer som du kan kontrollere, ved slutten av konfigurasjonen.

Hvis begge utvidelsesmodulene (**VR 70** og **VR 71**) er installert, vises alle listen med aktuatorene og sensorene til **VR 71** ved slutten av konfigurasjonen.

Bak sensorene kan det finnes forskjellige oppføringer.

- **OK**: Systemregulatoren har registrert en sensor.
- **??**: Systemregulatoren forventer en sensor som ikke er installert.
- **--**: Sensoren er ikke installert.
- (Ingen oppføring): Systemregulatoren kan ikke kontrollere om sensoren er riktig installert.
- **på**: Inngangen på klemmene for eksternt varmebehov er åpen.
- **Av**: Inngangen på klemmene for eksternt varmebehov er kortsluttet.

6.2.14 Fullføre installasjonsassistenten

Etter at du har fullført installasjonsveiviseren, vises **Inst. assistent fullført. Fortset med:** på displayet

Systemkonfigurasjon: Installasjonsveiviseren skifter til systemkonfigurasjonen på installatørnivå, der du kan optimere varmeanlegget ytterligere.

Systemstart: Installasjonsveiviseren skifter til hovedbildet, og varmeanlegget bruker de innstilte verdiene.

Føler-/aktuatortest Installasjonsveiviseren skifter til funksjonen Sensor-/aktuatortest. Her kan du teste sensorene og aktuatorene.

Velg utvidelsesmodul for føler-/aktuatortest (→ Side 21)

6.3 Endre innstillinger senere

Alle innstillinger du har foretatt ved hjelp av installasjonsveiviseren kan du senere endre via brukernivået eller installatørnivået.

Installatørnivå (→ Side 28)

Betjeningsnivåer (→ Bruksanvisning, vedlegg A.2)

7 Betjenings- og visningsfunksjoner



Merknad

Funksjonene som er beskrevet i dette kapitlet, er ikke tilgjengelige for alle systemkonfigurasjonene.

Systemregulatoren har ett nivå for brukeren og ett for installatøren.

Innstillings- og avlesingsmulighetene for brukeren, betjeningsprinsippet og et betjeningsseksempel er beskrevet i bruksanvisningen for systemregulatoren.

Innstillings- og avlesingsmulighetene for installatøren finner du via **Meny** → **Installatørnivå** → **Skriv inn kode**.

Hvis du ikke kjenner koden, kan du slette koden ved hjelp av funksjonen **Fabrikkinnstilling** (→ Side 9). Alle innstilte verdier vil da gå tapt.

Installatørnivå (→ Side 28)

Menyvalgvisene i begynnelsen av funksjonsbeskrivelsen forteller hvordan du skal navigere i menystrukturen for å komme til den aktuelle funksjonen. I hakeparentesene vises hvilket inndelingsnivå funksjonen tilhører.

Beskrivelsen av funksjonene for **VARMEKURS 1**, **SONE1**, **Varmepumpe 1**, **Varmeenhet 1** og **Solvarmebeholder 1** er representativ for alle varmekretser, soner, varmepumper, varmeproducenter og solvarmebeholdere. Hvis en funksjon bare gjelder for bestemte varmekretser, soner, varmepumper, varmeproducenter og solvarmebeholdere, er dette angitt ved funksjonen.

7.1 Tilbakestille til fabrikkinnstillinger

Med denne funksjonen kan du tilbakestille alle innstillingsverdiene eller bare tidene i tidsprogrammene.

Funksjonen **Fabrikkinnstillinger** er beskrevet i bruksanvisningen.

- Du kommer til funksjonen via **Meny** → **Grunninnstillinger** → **Fabrikkinnstillinger** på brukernivået.
- Du kommer direkte til funksjonen **Reset fabrikkinnstillinger?** ved å aktivere systemregulatoren med dreieknappen eller en valgknapp og deretter holde begge valgknappene inne samtidig i minst 10 sekunder.

7.2 Serviceinformasjon

7.2.1 Skrive inn kontaktopplysninger

Meny → **Installatørnivå** → **Serviceinformasjon** → **Skriv inn kontaktopplysninger**

- Du kan angi dine kontaktopplysninger (**Firma** og **Telefonnummer**) i systemregulatoren.
- Når datoen for neste service er nådd, kan brukeren se dataene på displayet.

7.2.2 Legge inn dato for service

Meny → **Installatørnivå** → **Serviceinformasjon** → **Dato for service**

- Du kan lagre en dato (dag, måned, år) for første periodiske service i systemregulatoren.

Når datoen for en service er nådd, vises en servicemelding i hovedbildet.

7 Betjenings- og visningsfunksjoner

7.3 System

7.3.1 Lese feilstatus

Meny → **Installatørnivå** → **Systemkonfigurasjon** → **[System ----]** → **Feilstatus**

- Med denne funksjonen kan du lese av status for varmeanlegget. Hvis det ikke foreligger noen feil, vises meldingen **Ingen feil**. Hvis det foreligger en feil, vises **Feilliste** som status. Hvis du trykker på den høyre valgknappen, vises feilmeldingene (→ Side 22).

7.3.2 Lese av anleggstrykk for varmeanlegget

Meny → **Installatørnivå** → **Systemkonfigurasjon** → **[System ----]** → **Anleggstrykk**

- Med denne funksjonen kan du lese av anleggstrykket for varmeanlegget.

7.3.3 Lese av systemstatus

Meny → **Installatørnivå** → **Systemkonfigurasjon** → **[System ----]** → **Systemstatus**

- Med denne funksjonen kan du lese av hvilken driftsmåte varmeanlegget befinner seg i.

Standby: Varmeanlegget signaliserer ikke varmebehov.

Varmedrift: Varmeanlegget befinner seg i varmedrift for varmekretsene.

Kjøling: Varmeanlegget befinner seg i kjøledrift.

Varmtvann: Varmeanlegget befinner seg i varmedrift for varmtvann i beholderen.

7.3.4 Stille inn frostbeskyttelsesforsinkelse

Meny → **Installatørnivå** → **Systemkonfigurasjon** → **[System ----]** → **Frostsik. Forsinkelse**

- Med denne funksjonen kan du utsette aktiveringen av frostbeskyttelsen ved å legge inn en forsinkelse.

7.3.5 Stille inn temperaturgrense for gjennomvarming

Meny → **Installatørnivå** → **Systemkonfigurasjon** → **[System ----]** → **Ingen nattsenkning fra**

- Når utetemperaturen er under eller lik den fastsatte temperaturverdien, regulerer systemregulatoren varmekursen med den innstilte dagtemperaturen og varmekurven også utenom periodene.

AT ≤ innstilt temperaturverdi: ingen nattsenkning eller total utkobling

7.3.6 Lese av programvareversjon

Meny → **Installatørnivå** → **Systemkonfigurasjon** → **[System ----]** → **Regulatormoduler**

- Med denne funksjonen kan du lese av programvareversjonene for display, varmeapparat og utvidelsesmoduler.

7.3.7 Aktivere adaptiv varmekurve

Meny → **Installatørnivå** → **Systemkonfigurasjon** → **[System ----]** → **Adaptiv varmekurve**

- Med denne funksjonen kan du aktivere en automatisk varmekurve.

Når du har aktivert denne funksjonen med **Ja**, justerer systemregulatoren automatisk varmekurven. Den automatiske tilpasningen av varmekurven iverksettes i små trinn. Still inn varmekurven med funksjonen **Varmekurve** i samsvar med bygningen, slik at funksjonen **Adaptiv varmekurve** må utføre finjusteringer.

Forutsetning:

- Systemregulatoren er montert i beboelsesrommet.
- En eventuell fjernstyring er montert i beboelsesrommet
- Systemregulatoren eller eventuelt fjernkontrollen er tilordnet riktig sone i funksjonen **Sonetilordning**.
- Ved funksjonen **Romutkobling** er verdien **Termostat** eller **Kurve korr.** valgt.

7.3.8 Konfigurering av driftsmåte

Meny → **Installatørnivå** → **Systemkonfigurasjon** → **[System ----]** → **Konfig. av driftsmåte**

- Med denne funksjonen kan du bestemme hvilke soner innstillingen av driftsmåte og ønsket temperatur på brukernivå skal gjelde for.

Eksempel: To soner er tilkoblet, og du stiller inn **SONE1**. Med den venstre valgknappen **Meny** → **Grunninnstillinger** → **Driftsmåte** aktiverer du driftsmåten **Varme** → **Auto** for begge sonene. Hvis operatøren nå, ved bruk av den høyre valgknappen **Driftsmåte**, endrer driftsmåte til **Dag**, blir driftsmåten bare endret for **SONE1**. For **SONE2** opprettholdes driftsmåten **Auto**.

7.3.9 Aktivere automatisk kjøling

Meny → **Installatørnivå** → **Systemkonfigurasjon** → **[System ----]** → **Autom. kjøling**

- Med denne funksjonen aktiverer eller deaktiverer du den automatiske kjølingen.

Når en varmepumpe er tilkoblet og funksjonen **Autom. kjøling** er aktivert, veksler systemregulatoren automatisk mellom varme- og kjøledrift.

7.3.10 Stille inn Utetemperatur start kjøling

Meny → **Installatørnivå** → **Systemkonfigurasjon** → **[System ----]** → **Utetemp. start kjøling**

- Med denne funksjonen kan du stille inn temperaturgrensen der kjølingen starter. Hvis utetemperaturen er høyere enn den innstilte temperaturgrensen, starter systemregulatoren kjøledriften.

Aktivere **Kjøling tilatt** (→ Side 16)

7.3.11 Aktivere Kilderegenerering

Meny → **Installatørnivå** → **Systemkonfigurasjon** → **[System ----]** → **Kilderegenerering**

- Hvis funksjonen **Autom. kjøling** er aktivert, kan du bruke funksjonen **Kilderegenerering**.

Nå funksjonen **Planlagte dager borte** er aktivert, kobler systemregulatoren ut oppvarmingen og kjølingen. Hvis du i tillegg aktiverer funksjonen **Kilderegenerering**, kobler systemregulatoren kjølingen inn igjen og sørger for at varmen fra beboelsesrommet føres tilbake til jorden via varmepumpen.

7.3.12 Lese av gjeldende romluftfuktighet

Meny → **Installatørnivå** → **Systemkonfigurasjon** → **[System ----]** → **akt. romluftfuktighet**

- Med denne funksjonen kan du lese av gjeldende romluftfuktighet. Romluftfuktighetsføleren er innebygd i systemregulatoren.

Funksjonen aktiveres bare når systemregulatoren er installert i beboelsesrommet.

7.3.13 Lese av gjeldende duggpunkt

Meny → **Installatørnivå** → **Systemkonfigurasjon** → **[System ----]** → **akt. duggpunkt**

- Med denne funksjonen kan du lese av gjeldende duggpunkt.

Gjeldende duggpunkt beregnes ut fra den gjeldende romtemperaturen og den gjeldende romluftfuktigheten. Verdiene for beregning av gjeldende duggpunkt henter systemregulatoren fra romtemperaturføleren og romluftfuktighetsføleren.

Systemregulatoren må da være montert inne i boligen og være tilordnet en sone. Termostatfunksjonen må være aktivert.

7.3.14 Velg hybridstyring

Meny → **Installatørnivå** → **Systemkonfigurasjon** → **[System ----]** → **Hybridstyring**

- Med denne funksjonen kan du bestemme hvilken hybridstyring som skal regulere varmeanlegget.

Hybridvarmepumpen bruker alltid funksjonen **triVAI**. Derfor vises ikke funksjonen **Hybridstyring** på displayet.

triVAI: Den prisbevisste hybridstyringen velger varmeapparat ut fra innstilte priser i forhold til energibehovet.

Bival temp.: Bivalenspunkt-hybridstyringen velger varmeapparat på grunnlag av utetemperaturen.

7.3.15 Stille inn bivalenspunkt oppvarming

Meny → **Installatørnivå** → **Systemkonfigurasjon** → **[System ----]** → **Bivalenspunkt Varme**

- Hvis du for funksjonen **Hybridstyring** velger bivalenspunktet, kan du bruke funksjonen **Bivalenspunkt Varme**.

Ved lave utetemperaturer hjelper en tilleggsvarmer varmepumpen med å dekke behovet for oppvarming. Med denne funksjonen velger du hvilken utetemperatur som må overskrides for at tilleggsvarmeren skal slås av.

7.3.16 Stille inn bivalenspunkt varmtvann

Meny → **Installatørnivå** → **Systemkonfigurasjon** → **[System ----]** → **Bivalenspunkt VV**

- Ved lave utetemperaturer hjelper en tilleggsvarmer varmepumpen med å dekke varmebehovet til varmtvannsberedningen. Med denne funksjonen velger du hvilken utetemperatur som må underskrides for at tilleggsvarmeren skal aktiveres.

Uavhengig av innstillingen som er foretatt aktiveres tilleggsvarmeren for å sikre legionellbeskyttelsen.

7.3.17 Stille inn alternativpunkt

Meny → **Installatørnivå** → **Systemkonfigurasjon** → **[System ----]** → **Kun tilskudd fra**

- Hvis du for funksjonen **Hybridstyring** velger bivalenspunktet, kan du bruke funksjonen **Kun tilskudd fra**.

Funksjonen viser alternativpunktet. Når utetemperaturen ligger under den innstilte temperaturverdien, kobler systemregulatoren alltid ut varmepumpen, og tilleggsvarmeren dekker varmebehovet i varmedrift.

7.3.18 Stille inn temperatur ved svikt på varmepumpen

Meny → **Installatørnivå** → **Systemkonfigurasjon** → **[System ----]** → **Temp. Nøddrift**

- Hvis en varmepumpe er tilkoblet, kan du bruke funksjonen **Temp. Nøddrift**.

Ved svikt på varmepumpen dekker tilleggsvarmeren varmebehovet. For å unngå høyere oppvarmingskostnader på grunn av tilleggsvarmeren stiller du inn lav turtemperatur.

Brukeren merker varmetap og skjønner at det foreligger et problem med varmepumpen. I tillegg vises meldingen **Begrenset drift/ Nøddrift** på displayet. Hvis brukeren aktiverer tilleggsvarmeren for å dekke varmebehovet, setter systemregulatoren den innstilte temperaturen for nøddrift ut av kraft.

Funksjonen kan ikke benyttes med hybridvarmepumpen, og den vises derfor ikke i valglisten.

7.3.19 Bestemme varmeapparattype

Meny → **Installatørnivå** → **Systemkonfigurasjon** → **[System ----]** → **Type tilleggsvarme**

- Hvis du for funksjonen **Hybridstyring** velger **triVAI**, kan du bruke funksjonen **Type tilleggsvarme**.

Med denne funksjonen velger du varmeproducenttypen som er installert i varmeanlegget i tillegg til varmepumpen.

For at varmepumpen og det ekstra varmeapparatet skal kunne arbeide effektivt sammen, må du velge det aktuelle varmeapparatet. Feil innstilling av varmeapparat kan føre til høyere kostnader for operatøren.

7.3.20 Deaktivere enheter etter ønske fra energileverandøren

Meny → **Installatørnivå** → **Systemkonfigurasjon** → **[System ----]** → **Energileverandør**

- Med denne funksjonen kan energileverandøren sende et deaktiveringssignal.

Deaktiveringssignalet gjelder varmepumpen, tilleggsvarmeren og varmeanleggets oppvarmings- og kjølefunksjoner. Du kan bestemme hvilke enheter og funksjoner systemregulatoren deaktiverer. De valgte enhetene og funksjonene er deaktivert helt til energileverandøren opphever deaktiveringssignalet.

Varmeapparatet ignorerer deaktiveringssignalet så snart varmeapparatet er i frostbeskyttelsesmodus.

7 Betjenings- og visningsfunksjoner

7.3.21 Velg type tilleggsvarmerstøtte

Meny → **Installatørnivå** → **Systemkonfigurasjon** → **[System ----]** → **Tilskuddsvarme for**

- Med denne funksjonen kan du angi om tilleggsvarmeren skal støtte varmpumpen ved varmtvann, oppvarming eller ikke i det hele tatt.
- **VV**: Tilleggsvarmeren støtter varmpumpen ved varmtvannsberedning.
For frostbeskyttelse eller avising av varmpumpen aktiveres tilleggsvarmeren.
- **Varme**: Tilleggsvarmeren støtter varmpumpen ved oppvarming.
For legionellabeskyttelsen aktiveres tilleggsvarmeren.
- **VV + Varme**: Tilleggsvarmeren støtter varmpumpen ved varmtvannsberedning og oppvarming.
- **ikke aktiv**: Tilleggsvarmeren støtter ikke varmpumpen.
For legionellabeskyttelse, frostbeskyttelse eller avising av varmpumpen aktiveres tilleggsvarmeren.

Hvis tilleggsvarmeren ikke er aktiv, kan ikke varmeanlegget sikre komforten.

Funksjonen kan ikke benyttes med hybridvarmpumpen, og den vises derfor ikke i valglisten.

7.3.22 Stille inn tider for lydreduseringsdrift

Meny → **Installatørnivå** → **Systemkonfigurasjon** → **[System ----]** → **Lydreduseringsperiode**

- Med denne funksjonen kan du redusere turtallet til viften og dermed senke viftens støynivå. Når turtallet senkes, reduseres varmeeffekten.

Det kan føre til følgende:

- Boligen blir ikke varm lenger.
- Vannet i varmtvannstanken blir ikke varmt lenger.
- Tilleggsvarmeren overtar energiforsyningen til varmeanlegget.

7.3.23 Turtemperatur system, lese av

Meny → **Installatørnivå** → **Systemkonfigurasjon** → **[System ----]** → **System turtemperatur**

- Med denne funksjonen kan du lese av den gjeldende temperaturen, for eksempel på den hydrauliske separatoren.

7.3.24 Stille inn kalibrering for buffertank

Meny → **Installatørnivå** → **Systemkonfigurasjon** → **[System ----]** → **PV buffer offset**

- Når en varmpumpe er tilkoblet, kan du med denne funksjonen stille inn en kalibreringsverdi (K) for buffertanken i varmekretsene.

Buffertanken lades med turtemperaturen + innstilt kalibreringsverdi når du for funksjonen **Multifunksjonsinnng.** har aktivert punktet **PV**.

7.3.25 Aktivere aktiveringsrekkefølgen til kaskaden

Meny → **Installatørnivå** → **Systemkonfigurasjon** → **[System ----]** → **Kaskade altermning**

- Hvis varmeanlegget inneholder en kaskade, kan du bruke funksjonen **Kaskade altermning**.
- **Av**: Systemregulatoren aktiverer alltid varmeapparatene i rekkefølgen 1, 2, 3,
- **på**: Hensikten med funksjonen er å utnytte varmeapparatene jevnt. Systemregulatoren sorterer varmeapparatene én gang daglig etter aktiveringstiden. Tilleggsvarmeren er utelukket fra sorteringen.

7.3.26 Lese av aktiveringsrekkefølgen til kaskaden

Meny → **Installatørnivå** → **Systemkonfigurasjon** → **[System ----]** → **Aktuell kaskade liste**

- Med denne funksjonen kan du se rekkefølgen systemregulatoren aktiverer varmeapparatene i. Tilleggsvarmeren påvirkes ikke av aktiveringsrekkefølgen, og er vises derfor ikke i listen.

7.4 Konfigurasjon systemskjema

7.4.1 Velge systemskjema

Meny → **Installatørnivå** → **Systemkonfigurasjon** → **[Konfigurasjon systemskjema ----]** → **Systemskjema**

- Med denne funksjonen angir du systemskjemaet i systemregulatoren.

I skjemaboken finner du eksempler på systemskjemaer som systemregulatoren støtter. Når du har funnet et systemskjema som passer, skriver du nummeret til systemskjemaet i funksjonen.

7.4.2 Konfigurere inn- og utgangene til VR 71

Meny → **Installatørnivå** → **Systemkonfigurasjon** → **[Konfigurasjon systemskjema ----]** → **Konfig. VR71**

- Med denne funksjonen konfigurerer du hvilke inn- og utganger du skal bruke og hvilke funksjoner inn- og utgangene har.

Hver konfigurasjon har en entydig innstillingsverdi. Denne må du angi i funksjonen **Konfig. VR71**. Du kan finne innstillingsverdien og klemmetilordningen for det valgte systemskjemaet i systemskjemaboken.

Tilkobling av sensorene til **VR 71** (→ Side 34)

Tilkobling av aktuatorene til **VR 71** (→ Side 33)

7.4.3 Konfigurere inn- og utgangene til VR 70

Meny → **Installatørnivå** → **Systemkonfigurasjon** → **[Konfigurasjon systemskjema ----]** → **Konfig. VR70, adr. 1**

- Med denne funksjonen konfigurerer du hvilke inn- og utganger du skal bruke og hvilke funksjoner inn- og utgangene har.

Hver konfigurasjon har en entydig innstillingsverdi. Denne må du angi i funksjonen **Konfig. VR70, adr. 1**. Du kan finne innstillingsverdien og klemmetilordningen for det valgte systemskjemaet i systemskjemaboken.

Tilkobling av aktuatorene og sensorene til **VR 70** (→ Side 33)

7.4.4 Konfigurere multifunksjonsutgangen til VR 70

Meny → **Installatørnivå** → **Systemkonfigurasjon** → **[Konfigurasjon systemskjema ----]** → **MA VR70, adr. 1**

- Med denne funksjonen kan du stille inn hvilken funksjonalitet multifunksjonsutgangen skal ha.

Tilkobling av aktuatorene og sensorene til **VR 70** (→ Side 33)

Hvis du på **VR 70** har stilt inn konfigurasjonen 3 (**Konfig. VR70, adr. 1**), kan du ikke stille inn **Ladepumpe** eller **Leg. pumpe**.

Funksjonen **MA VR70, adr. 1** vises ikke på displayet hvis funksjonaliteten til multifunksjonsutgangen er fastsatt gjennom systemkonfigurasjonen.

7.4.5 Konfigurere multifunksjonsutgangen til VR 71

Meny → **Installatørnivå** → **Systemkonfigurasjon** [**Konfigurasjon systemskjema ----**] → **MA VR71**

- Med denne funksjonen kan du stille inn hvilken funksjonalitet multifunksjonsutgangen skal ha.

Tilkobling av sensorene til **VR 71** (→ Side 34)

Tilkobling av aktuatorene til **VR 71** (→ Side 33)

Hvis du i forbindelse med **VR 71** har stilt inn konfigurasjonen 3 (**Konfig. VR71**), kan du ikke stille inn **Diff-reg.**. Ved konfigurasjon 6 kan du ikke stille inn **Ladepumpe**, **Leg. pumpe** eller **Diff-reg.**.

Funksjonen **MA VR71** vises ikke på displayet hvis funksjonaliteten til multifunksjonsutgangen er fastsatt gjennom systemkonfigurasjonen.

7.5 Tilleggsmodul

7.5.1 Konfigurere multifunksjonsutgangen

Meny → **Installatørnivå** → **Systemkonfigurasjon** [**tilleggsmodul ----**] → **Multifunksjonsutg. 2**

- Du kan bruke multifunksjonsutgang 2 til å sende signal til sirkulasjonspumpen, avfukteren eller legionellapumpen.

Avhengig av systemskjemaet er multifunksjonsutgang 2 tilordnet én enkelt funksjon, eller du kan stille inn en funksjon fra et utvalg av to eller tre funksjoner.

7.5.2 Stille inn utgangseffekt for tilleggsvarmeapparatet

Meny → **Installatørnivå** → **Systemkonfigurasjon** [**tilleggsmodul ----**] → **Effekt tilleggsvarmer**

- Hvis du har koblet til en **aroTHERM**, kan du bruke denne funksjonen **Effekt tilleggsvarmer**. Med denne funksjonen kan du stille inn trinnet (maks. utgangseffekt) som tilleggsvarmeren kan arbeide med ved et varmebehov.

Du kan bruke tilleggsvarmeapparatet på tre forskjellige trinn (utgangseffekter).

7.5.3 Konfigurere multifunksjonsinngang

Meny → **Installatørnivå** → **Systemkonfigurasjon** [**tilleggsmodul ----**] → **Multifunksjonsinng.**

- Hvis en varmepumpe er tilkoblet, kan du bruke funksjonen **Multifunksjonsinng.** Temp. Da avspør systemregulatoren inngangen til varmepumpen.
- Inngang **aroTHERM**: ME for tilleggsmodulen VWZ-AI
- Inngang **flexoTHERM**: X41, klemme FB

Hvis det er et aktivt signal på inngangen til varmepumpen, er følgende funksjoner mulig.

Ikke tilkob: Systemregulatoren aktiverer ingen funksjoner. Systemregulatoren ignorerer det aktive signalet.

1xsirkul.: Operatøren har trykt på knappen for sirkulasjon. Systemregulatoren aktiverer sirkulasjonspumpen et kort tidsrom.

PV: Det tilkoblede solcelleanlegget genererer overskuddsstrøm som skal brukes til varmeanlegget. Systemregulatoren aktiverer funksjonen **1 x VV-oppvarming**. Hvis signalet vedvarer på inngangen, aktiverer systemregulatoren fylling av buffertanken i oppvarmingskretsen. Da lades buffertanken med turtemperatur og kalibrering for buffertank (→ Side 12) helt til signalet ved inngangen til varmepumpen reduseres.

7.6 Varmeapparat 1, varmepumpe 1, tilleggsmodul

7.6.1 Lese av status

Meny → **Installatørnivå** → **Systemkonfigurasjon** [**Feil varmeenhet 1 ----**] → **Status**

Meny → **Installatørnivå** → **Systemkonfigurasjon** [**Varmepumpe 1 ----**] → **Status**

Meny → **Installatørnivå** → **Systemkonfigurasjon** [**tilleggsmodul ----**] → **Status**

- Med denne funksjonen kan du lese av hvilket behov systemregulatoren signaliserer til varmeapparatet, varmepumpen eller varmepumpens tilleggsmodul.

Standby: Systemregulatoren signaliserer ikke varmebehov.

Varmedrift: Systemregulatoren signaliserer varmebehov for varmedrift.

Kjøling: Systemregulatoren signaliserer varmebehov for kjøledrift.

Varmtvann: Systemregulatoren signaliserer varmebehov for varmtvannsberedning.

7.6.2 Lese av målt turtemperatur

Meny → **Installatørnivå** → **Systemkonfigurasjon** [**Feil varmeenhet 1 ----**] → **Aktuell turtemp.**

Meny → **Installatørnivå** → **Systemkonfigurasjon** [**Feil varmeenhet 1 ----**] → **Aktuell turtemp.**

Meny → **Installatørnivå** → **Systemkonfigurasjon** [**tilleggsmodul ----**] → **Aktuell turtemp.**

- Med denne funksjonen kan du lese av gjeldende turtemperatur for varmeapparatet, varmepumpen eller varmepumpens tilleggsmodul.

7.7 VARME K. 1

Du kan bruke varmekretsen til forskjellige funksjonaliteter (varmekrets, poolkrets, fastverdikrets osv.). Displayet viser bare funksjonene du trenger for bruken av varmekretsen. I oversikten finner du funksjonene du kan stille inn eller avlese med din konfigurasjon.

Funksjoner for varmekretsen (→ Side 32)

7.7.1 Stille inn Kretstype

Meny → **Installatørnivå** → **Systemkonfigurasjon** → [**VARMEKURS 1 ----**] → **Kretstype**

7 Betjenings- og visningsfunksjoner

- Med denne funksjonen kan du angi hvilken funksjonalitet varmekretsen skal ha.

Den første varmekretsen i systemet har fabrikkinnstillingen **Varme**. Alle de andre varmekretsene har fabrikkinnstillingen **ikke aktiv**, som du eventuelt å aktivere.

ikke aktiv: Varmekretsen brukes ikke.

Varme: Varmekretsen brukes til oppvarming og reguleres værkompensert. Avhengig av systemskjemaet kan varmekretsen være en shuntkrets eller en direktekrets.

Basseng: Varmekretsen brukes som poolkrets. Du kan koble den eksterne poolregulatoren til inngangen DEM1 til DEMx på **VR 70** eller **VR 71**. Hvis klemmene på inngangen er kortsluttet, er det ikke noe varmebehov. Hvis klemmene på inngangen er åpne, foreligger et varmebehov.

Fastverdi: Varmekretsen reguleres til to faste beregnede turtemperaturer. Varmekretsen kan stilles om på to forskjellige beregnede turtemperaturer.

Retur økn.: Varmekretsen brukes til returøkningen. Hensikten med returhevingen er å beskytte mot rust i varmekjelen på grunn av lengre underskridelse av duggpunktet.

VV: Varmekretsen brukes som varmtvannskrets for en ekstra beholder.

Avhengig av valgt **Kretstype** vises bare de nødvendige funksjonene på displayet.

7.7.2 Lese av status for varmekrets

Meny → **Installatørnivå** → **Systemkonfigurasjon** → **[VARMEKURS 1 ----]** → **Status**

- Med denne funksjonen kan du se hvilken driftsmåte varmekretsen befinner seg i.

Av: Varmekretsen signaliserer ikke varmebehov.

Varmedrift Varmekretsen er i varmedrift.

Kjøling Varmekretsen er i kjøledrift.

Varmtvann: Varmekretsen befinner seg i oppvarmingsdrift for varmtvann i berederen.

7.7.3 Lese av den beregnede turtemperaturen til varmekretsen

Meny → **Installatørnivå** → **Systemkonfigurasjon** → **[VARMEKURS 1 ----]** → **Beregnet turtemp.**

- Med denne funksjonen kan du lese av beregnet turtemperatur for varmekretsen.

7.7.4 Lese av den beregnede turtemperaturen til poolkretsen

Meny → **Installatørnivå** → **Systemkonfigurasjon** → **[VARMEKURS 1 ----]** → **Ber. turtemp. basseng**

- Med denne funksjonen kan du lese av beregnet turtemperatur for poolkretsen.

7.7.5 Stille inn beregnet turtemperatur dag for poolkretsen eller fastverdikretsen

Meny → **Installatørnivå** → **Systemkonfigurasjon** → **[VARMEKURS 1 ----]** → **Beregnet turtemp. dag**

- Med denne funksjonen kan du stille inn beregnet turtemperatur for poolkretsen eller for fastverdikretsen innenfor perioden (dagen).

7.7.6 Stille inn beregnet turtemperatur natt for poolkretsen eller fastverdikretsen

Meny → **Installatørnivå** → **Systemkonfigurasjon** → **[VARMEKURS 1 ----]** → **Bereg. turtemp. natt**

- Med denne funksjonen kan du stille inn beregnet turtemperatur for poolkretsen eller for fastverdikretsen utenfor perioden (natt).

7.7.7 Angi beregnet returtemperatur for kretstype returøkning

Meny → **Installatørnivå** → **Systemkonfigurasjon** → **[VARMEKURS 1 ----]** → **Maks returtemperatur**

- Med denne funksjonen kan du angi den beregnede returtemperaturen for kretstypen returtemperaturøkning.

7.7.8 Stille inn minsteverdi for beregnet turtemperatur kjøling

Meny → **Installatørnivå** → **Systemkonfigurasjon** → **[VARMEKURS 1 ----]** → **Min. flow kjøling**

- Hvis en varmepumpe er tilkoblet og funksjonen **Kjøling tilatt** er aktivert for varmekretsen, kan du stille inn den beregnede turtemperaturen for funksjonen **Kjøling tilatt**.

Systemregulatoren regulerer varmekretsen til den minste innstilte turtemperaturen for kjøling, selv om brukeren har stilt inn ønsket temperatur for kjøling lavere.

7.7.9 Lese av måletemperatur

Meny → **Installatørnivå** → **Systemkonfigurasjon** → **[VARMEKURS 1 ----]** → **Målt temperatur**

- Med denne funksjonen kan du lese av den målte temperaturen til varmekretsen.

7.7.10 Stille inn temperaturforhøyning

Meny → **Installatørnivå** → **Systemkonfigurasjon** → **[VARMEKURS 1 ----]** → **Temperatur økning**

- Med denne funksjonen kan du stille inn temperaturforhøyningen. Temperaturforhøyningen øker den gjeldende skal-temperaturen for varmekretsen med den innstilte verdien.

Funksjonen gjør det mulig å nå skal-temperaturen i oppvarmingsdrift ved shuntkretser med fast blanding, selv blanderom den faste blandingen senker temperaturen i shuntkretsen kraftig.

Funksjonen gjør det dessuten mulig å oppnå et optimalt reguleringsområde for drift av blandeventilen. Stabil drift er bare mulig når blandeventilen sjelden må kjøres til anslag. På den måten sikres høyere reguleringsytelse.

7.7.11 Stille inn temperaturgrense for deaktivering av varmekretsen

Meny → **Installatørnivå** → **Systemkonfigurasjon** → **[VARMEKURS 1 ----]** → **Utetemp. Varmestopp**

- Med denne funksjonen kan du stille inn temperaturgrensen. Hvis utetemperaturen er høyere enn den innstilte utkoblingsgrensen, aktiverer systemregulatoren varmedriften.

7.7.12 Stille inn minsteverdi for turtemperatur for varmekursen

Meny → Installatørnivå → Systemkonfigurasjon → [VARMEKURS 1 ----] → Min. temperatur

- Med denne funksjonen kan du angi en minsteverdi for turtemperaturen i varmedrift for hver varmekrets, som ikke skal underskrides under reguleringen. Systemregulatoren sammenligner den beregnede turtemperaturen med den innstilte verdien for minimumstemperatur og regulerer temperaturen opp ved differanse.

7.7.13 Stille inn maksimumsverdi for turtemperatur for varmekrets

Meny → Installatørnivå → Systemkonfigurasjon → [VARMEKURS 1 ----] → Maks temperatur

- Med denne funksjonen kan du angi en maksimumsverdi for turtemperaturen i varmedrift for hver varmekrets, som ikke skal overskrides under reguleringen. Systemregulatoren sammenligner den beregnede turtemperaturen med den innstilte maksimumstemperaturen og regulerer ned til den laveste verdien ved differanse.

7.7.14 Angi reguleringsegenskaper utenfor periodene

Meny → Installatørnivå → Systemkonfigurasjon → [VARMEKURS 1 ----] → Automodus

- Med denne funksjonen kan du angi separat hvordan systemregulatoren skal drives i automatisk drift utenfor aktive perioder for hver varmekrets. Fabrikkinnstilling: **Eco**

Du kan velge mellom to reguleringstyper, som kan tilpasses videre ved bruk av romutkobling.

Hvis du fir funksjonen **Romutkobling** har angitt verdien **Termostat**, virker ikke funksjonen **Automodus**. Systemregulatoren regulerer alltid til innstilt romtemperatur 5 °C.

- Eco:** driftsmåten **Automodus, Auto** (utenfor tidsvinduet) og **Av** er koblet ut. Hvis en shuntkrets er tilkoblet, er varmpumpen utkoblet og varmekretsshunten lukket. Utetemperaturen overvåkes. Hvis utetemperaturen synker under 4 °C, kobler systemregulatoren oppvarmingsfunksjonen inn når forsinkelsestiden for frostbeskyttelsen er utløpt. Varmepumpen er aktivert. Hvis en shuntkrets er tilkoblet, aktiveres varmpumpen og varmekretsshunten. Systemregulatoren regulerer ønsket romtemperatur til innstilt temperatur **Natt**. Til tross for innkoblet oppvarmingsfunksjon er varmeapparatet bare aktivt ved behov. Oppvarmingsfunksjonen er innkoblet helt til utetemperaturen er over 4 °C. Deretter kobler systemregulatoren ut oppvarmingsfunksjonen igjen, men overvåkingen av utetemperaturen er fortsatt aktiv.
- Natt:** Oppvarmingsfunksjonen er slått på, og beregnet romtemperatur stilles på og reguleres til den innstilte temperaturen **Natt**.

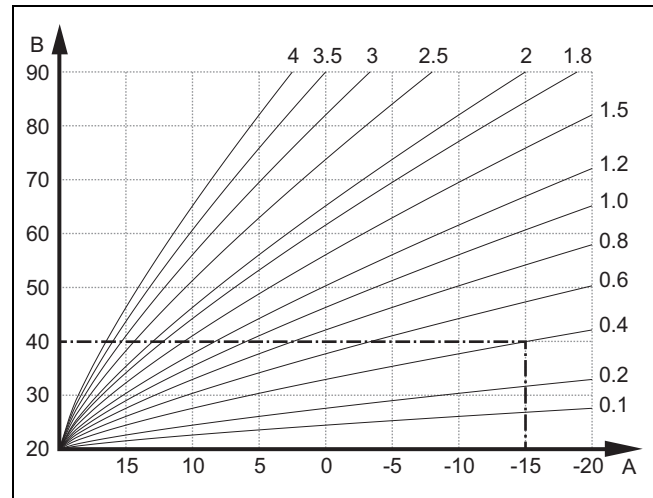
7.7.15 Stille inn varmekurve

Meny → Installatørnivå → Systemkonfigurasjon → [VARMEKURS 1 ----] → Varmekurve

- Når innstillingen av varmekurven ikke er tilstrekkelig til å regulere klimaet i boligrommene etter ønskene til

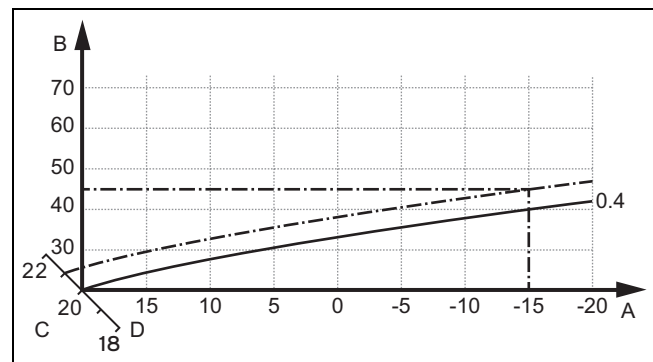
brukeren, kan du endre innstillingen for varmekurven som ble fastsatt under installasjonen.

Hvis du aktiverer funksjonen **Adaptiv varmekurve** må du alltid tilpasse verdien for varmekurven til varmearealets egenskaper.



A Utetemperatur °C B Beregnet turtemperatur °C

Figuren viser mulige varmekurver fra 0,1 til 4,0 for en beregnet romtemperatur på 20 °C. Hvis eksempel varmekurve 0,4 er valgt, blir turtemperaturen regulert til 40 °C ved en utetemperatur på -15 °C.



A Utetemperatur °C C Innstilt romtemperatur °C
B Beregnet turtemperatur °C D Akse a

Hvis varmekurve 0,4 er valgt og beregnet romtemperatur er forhåndsdefinert til 21 °C, forskyves varmekurven som vist på illustrasjonen. Langs 45°-aksen a blir varmekurven forskjøvet parallelt etter verdien for beregnet romtemperatur. Ved en utetemperatur på -15 °C sørger reguleringen for en turtemperatur på 45 °C.

7.7.16 Aktivere Romutkobling

Meny → Installatørnivå → Systemkonfigurasjon → [VARMEKURS 1 ----] → Romutkobling

- Med denne funksjonen kan du bestemme om den innebygde temperaturføleren i systemregulatoren eller i fjernkontrollen skal brukes i tillegg.

Forutsetning:

- Systemregulatoren er montert i beboelsesrommet.
- En eventuell fjernstyring er montert i beboelsesrommet.

7 Betjenings- og visningsfunksjoner

- Systemregulatoren eller eventuelt fjernkontrollen er tilordnet sonen som systemregulatoren eller eventuelt fjernkontrollen er installert i, i funksjonen **Sonetilordning**. Hvis du ikke foretar noen sonetilordning, virker ikke funksjonen **Romutkobling**.

Ingen: Temperaturføler brukes ikke til reguleringen.

Kurve korr.: Den innebygde temperaturføleren måler faktisk romtemperatur i referanserommet. Denne verdien sammenlignes med beregnet romtemperatur. Ved differanse tilpasses turtemperaturer gjennom „aktiv beregnet romtemperatur“. Aktiv beregnet romtemperatur. = innstilt beregnet romtemperatur + (innstilt beregnet romtemp. - målt romtemp.). I stedet for innstilt beregnet romtemperatur blir da den aktive beregnede romtemperaturen brukt til reguleringen.

Termostat: Fungerer som ved funksjonen **Kurve korr.**. I tillegg blir sonen koblet ut hvis den målte romtemperaturen er + 3/16 K høyere enn innstilt beregnet romtemperatur. Når romtemperaturen igjen synker + 2/16 K under innstilt beregnet romtemperatur, kobles sonen inn igjen. Kombinert med en nøyve valgt varmekurve gir bruken av romutkobling optimal regulering av varmeanlegget.

7.7.17 Aktivere Kjøling tilatt

Meny → **Installatørnivå** → **Systemkonfigurasjon** → **[VARMEKURS 1 ----]** → **Kjøling tilatt**

- Hvis en varmepumpe er tilkoblet, kan du bruke funksjonen **Kjøling** for varmekretsen.

7.7.18 Aktivere duggpunktovervåking

Meny → **Installatørnivå** → **Systemkonfigurasjon** → **[VARMEKURS 1 ----]** → **Duggpunktovervåk.**

- Med denne funksjonen kan du aktivere duggpunktaktivering.

Når duggpunktovervåkingen er aktivert, sammenligner systemregulatoren den innstilte laveste beregnede turtemperaturen for kjøling med duggpunkt + kalibrering. Systemregulatoren velger alltid den høyeste temperaturen, slik at det ikke kan dannes kondens.

7.7.19 Stille inn Utetemperatur slutt kjøling

Meny → **Installatørnivå** → **Systemkonfigurasjon** → **[VARMEKURS 1 ----]** → **Utetemp. slutt kjøling.**

- Med denne funksjonen kan du stille inn temperaturgrensen da kjølingen skal kobles ut. Hvis utetemperaturen er lavere enn den innstilte temperaturgrensen, stopper systemregulatoren kjøledriften.

7.7.20 Stille inn kalibrering av duggpunktet

Meny → **Installatørnivå** → **Systemkonfigurasjon** → **[VARMEKURS 1 ----]** → **Offset duggpunkt**

- Med denne funksjonen kan du stille inn kalibreringen for duggpunktet.

Kalibreringen er et sikkerhetstillegg som legges til duggpunktet. Systemregulatoren velger den høyeste verdien av innstilt turtemperatur og duggpunkt + kalibreringsverdi som beregnet turtemperatur.

7.7.21 Lese av status for eksternt varmebehov

Meny → **Installatørnivå** → **Systemkonfigurasjon** → **[VARMEKURS 1 ----]** → **Status ekst. varmeb.**

- Med denne funksjonen kan du lese av varmebehovet på en ekstern inngang.

Avhengig av konfigurasjonen til **VR 70** eller **VR 71** er det en ekstern inngang for hver varmekrets. Du kan for eksempel koble til en ekstern soneregulatorer på denne eksterne inngangen.

7.7.22 Lese av status for varmepumpe

Meny → **Installatørnivå** → **Systemkonfigurasjon** → **[VARMEKURS 1 ----]** → **Status sirk. pumpe**

- Med denne funksjonen kan du lese av gjeldende status (**på, Av**) for varmepumpen i varmekretsen.

7.7.23 Lese av status for varmekretsblenderen

Meny → **Installatørnivå** → **Systemkonfigurasjon** → **[VARMEKURS 2 ----]** → **Status shunt**

- Med denne funksjonen kan du lese av gjeldende status (**åpner, Lukker, Stasjonær**) for varmekretsblenderen til **VARMEKURS 2**.

7.8 SONE1

7.8.1 Deaktivere sone

Meny → **Installatørnivå** → **Systemkonfigurasjon** → **[SONE1 ----]** → **Sone aktivert**

- Med denne funksjonen kan du deaktivere sonen du ikke har behov for.

Alle tilgjengelige soner vises på displayet når de tilgjengelige varmekretsene er aktivert i funksjonen **Kretstype**.

Stille inn kretstype (→ Side 13)

7.8.2 Stille inn dagtemperatur

Meny → **Installatørnivå** → **Systemkonfigurasjon** → **[SONE1 ----]** → **Dagtemperatur**

- Med denne funksjonen kan du stille inn ønsket temperatur i perioden for sonen.

7.8.3 Stille inn nattemperatur

Meny → **Installatørnivå** → **Systemkonfigurasjon** → **[SONE1 ----]** → **Nattemperatur**

- Med denne funksjonen kan du stille inn ønsket temperatur utenfor perioden for sonen.

Nattemperaturen er temperaturen varmeanlegget skal senkes til i perioder med mindre varmebehov.

7.8.4 Lese av romtemperatur

Meny → **Installatørnivå** → **Systemkonfigurasjon** → **[SONE1 ----]** → **Romtemperatur**

- Med denne funksjonen kan du lese av gjeldende romtemperatur. Systemregulatoren må da være installert inne i boligen og være tilordnet en sone.

Systemregulatoren har en innebygd temperaturføler som måler romtemperaturen.

7.8.5 Tilordne sone

Meny → **Installatørnivå** → **Systemkonfigurasjon** → [SONE1 ----] → **Sonetilordning**

- Med denne funksjonen tilordner du enheten (systemregulator eller fjernkontroll) som er installert i sonen, til den valgte sonen. Reguleringen bruker i tillegg romtemperaturføleren til det tilordnede apparatet.

Hvis du har tilordnet en fjernkontroll, bruker fjernstyringen alle verdiene for den tilordnede sonen.

Hvis du ikke foretar noen sonetilordning, virker ikke funksjonen **Romutkobling**.

7.8.6 Lese av status for soneventilen

Meny → **Installatørnivå** → **Systemkonfigurasjon** → [SONE1 ----] → **Status soneventil**

- Med denne funksjonen kan du lese av statusen til soneventilen (**åpen, lukket**).

7.9 Varmtvann

7.9.1 Stille inn beholder

Meny → **Installatørnivå** → **Systemkonfigurasjon** [Varmtvann ----] → **VV tank**

- Med denne funksjonen kan du aktivere eller deaktivere en beholder for varmtvannet.

Hvis en beholder er installert i varmeanlegget, må innstillingen alltid være aktiv.

7.9.2 Lese av den beregnede turtemperaturen til varmtvannskretsen

Meny → **Installatørnivå** → **Systemkonfigurasjon** → [Varmtvann ----] → **Beregnet turtemp.**

- Med denne funksjonen kan du lese av beregnet turtemperatur for varmtvannskretsen.

7.9.3 Stille inn turtemperatur for beholder (varmtvann)



Fare! **Livsfare på grunn av legionella!**

Legionella utvikler seg ved temperatur under 60 °C.

- ▶ Sørg for at brukeren kjenner til alle tiltak for å beskytte mot legionella, slik at gjeldende forskrifter for forebygging av legionellasmitte oppfylles.

Meny → **Installatørnivå** → **Systemkonfigurasjon** [Varmtvann ----] → **Varmtvann**

Meny → **Installatørnivå** → **Systemkonfigurasjon** [VARMEKURS 1 ----] → **Varmtvann**

- Med denne funksjonen kan du bestemme innstillings-temperaturen (**Varmtvann**) for en tilkoblet varmtvannsbeholder. Still beregnet temperatur inn på systemregulatoren slik at brukerens varmebehov dekkes akkurat.

▶ Følg gjeldende bestemmelser for forebygging av legionella.

7.9.4 Lese av målt temperatur for varmtvannsbereder

Meny → **Installatørnivå** → **Systemkonfigurasjon** [Varmtvann ----] → **Faktisk VV. temp.**

Meny → **Installatørnivå** → **Systemkonfigurasjon** [VARMEKURS 1 ----] → **Faktisk VV. temp.**

- Med denne funksjonen kan du lese av målt beholder-temperatur.

7.9.5 Lese av status for ladepumpe

Meny → **Installatørnivå** → **Systemkonfigurasjon** [Varmtvann ----] → **VV-Ladepumpe**

Meny → **Installatørnivå** → **Systemkonfigurasjon** [VARMEKURS 1 ----] → **VV-Ladepumpe**

- Med denne funksjonen kan du lese av statusen til tankladepumpen (**på, Av**).

7.9.6 Lese av status for sirkulasjonspumpe

Meny → **Installatørnivå** → **Systemkonfigurasjon** [Varmtvann ----] → **Sirkulasjonspumpe**

- Med denne funksjonen kan du lese av statusen til sirkulasjonspumpen (**på, Av**).

7.9.7 Bestemme dag for legionellabeskyttelse

Meny → **Installatørnivå** → **Systemkonfigurasjon** [Varmtvann ----] → **Dag for legio. Beskytt**

- Med denne funksjonen kan du bestemme om legionellabeskyttelsen skal gjennomføres hver dag eller en bestemt dag.

Når legionellabeskyttelsen er aktivert, blir vannet i varmtvannskretsen automatisk varmet opp til innstilt tanktemperatur 70 °C (med 5 K-hysterese) på de fastsatte tidspunktene. Sirkulasjonspumpen kobles inn.

Funksjonen avsluttes automatisk når tanktemperaturføleren har registrert en temperatur > 60 °C i over 60 min eller etter 120 minutter, for å unngå „opphenging“ i denne funksjonen ved samtidig tapping.

Fabrikkinnstilling = **Av** betyr at det ikke er noen legionellabeskyttelse.

Hvis funksjonen **Planlagte dager borte** er aktivert, utføres ikke legionellabeskyttelsesfunksjonen ikke disse dagene.

Legionellabeskyttelsen aktiveres igjen den første dagen etter at funksjonen **Planlagte dager borte** er slutt, og beskyttelsesfunksjonen aktiveres på de fastsatte tidspunktene.

Hvis en varmepumpe er installert i varmeanlegget, aktiverer systemregulatoren tilleggsvarmeren for å sikre legionellabeskyttelse.

7.9.8 Bestemme klokkeslett for legionellabeskyttelse

Meny → **Installatørnivå** → **Systemkonfigurasjon** [Varmtvann ----] → **Tid for legio. beskytt**

- Med denne funksjonen kan du bestemme klokkeslettet for gjennomføring av legionellabeskyttelsen.

Funksjonen starter automatisk på angitt klokkeslett og dag.

7 Betjenings- og visningsfunksjoner

Hvis også funksjonen **Planlagte dager borte** er aktiv på dette tidspunktet, blir legionellabeskyttelsen ikke utført.

7.9.9 Stille inn hysteres for varmtvannslading

Meny → **Installatørnivå** → **Systemkonfigurasjon [Varmtvann ----]** → **VV start: VV temp. +**

- Hvis en varmepumpe er tilkoblet, kan du stille inn en hysteres for varmtvannsladingen med denne funksjonen.

Eksempel: Når ønsket temperatur er stilt inn på 55 °C og temperaturredifferansen for varmtvannsladingen er stilt inn på 10 K, begynner varmtvannsladingen når beholdertemperaturen har sunket til 45 °C.

7.9.10 Bestemme kalibrering for lading av varmtvannsbeholder

Meny → **Installatørnivå** → **Systemkonfigurasjon [Varmtvann ----]** → **VV stopp: VV temp. +**

- Når en varmepumpe er tilkoblet, kan du med denne funksjonen bestemme en kalibreringsverdi (K) for innstilt varmtvannstemperatur. Varmtvannsbeholderen lades da til turtemperaturen som er summen av innstilt varmtvannstemperatur og denne kalibreringsverdien.

7.9.11 Stille inn maksimal beholderladetid

Meny → **Installatørnivå** → **Systemkonfigurasjon [Varmtvann ----]** → **maks. VV ladetid**

- Hvis en varmepumpe er tilkoblet, kan du med denne funksjonen stille inn maksimal beholderladetid, da beholderen lades uten avbrudd.

Innstillingen **Av** betyr at det ikke finnes noen tidsbegrensning for ladetiden.

7.9.12 Stille inn sperretid for varmtvannsbehov

Meny → **Installatørnivå** → **Systemkonfigurasjon [Varmtvann ----]** → **Sperretid VV-behov**

- Hvis en varmepumpe er tilkoblet, kan du bruke denne funksjonen til å stille inn et tidsrom da beholderladingen skal være blokkert.

Når den maksimale tankladetiden er nådd, men beregnet temperatur for den tilkoblede varmtvannsbeholderen fremdeles ikke er nådd, aktiveres funksjonen **Sperretid VV-behov**.

7.9.13 Bestemme etterdrift for ladepumpe

Meny → **Installatørnivå** → **Systemkonfigurasjon [Varmtvann ----]** → **Ladepumpe etterdrift**

- Med denne funksjonen kan du bestemme en etterdrift for ladepumpen. Den høye turtemperaturen som er nødvendig for lading av beholderen, blir stort sett tilført beholderen gjennom ladepumpeetterdriften, før varmekretsene, og særlig brennerkretsen, igjen frigis for oppvarmingsfunksjonen.

Når innstilt varmtvannstemperatur (tanklading) er nådd, kobler systemregulatoren ut varmeapparatet. Ladepumpens utkoblingsforsinkelse begynner. Systemregulatoren slår automatisk av ladepumpen etter at utkoblingsforsinkelsen er avsluttet.

7.9.14 Aktivere parallell varmtvannslading (varmtvannsbeholder og shuntkrets)

Meny → **Installatørnivå** → **Systemkonfigurasjon [Varmtvann ----]** → **Parallell drift**

- Med denne funksjonen kan du for den tilkoblede shuntkretsen bestemme at under lading av varmtvannsbeholderen skal shuntkretsen fortsatt forsynes med strøm.

Når funksjonen **Parallell drift** er aktivert, fortsetter strømforsyningen til shuntkretsene under fyllingen av beholderen. Så lenge det er varmtvannsbehov i shuntkretsen, kobler systemregulatoren ikke ut varmepumpen i shuntkretsen. Den ublandede varmekretsen slås alltid av ved en tankfylling.

7.10 Buffertank

7.10.1 Lese av beholdertemperatur oppe i buffertanken

Meny → **Installatørnivå** → **Systemkonfigurasjon [Buffertank ----]** → **Buffertemp. topp**

- Med denne funksjonen kan du lese av den målte temperaturen i øvre del av buffertanen.

7.10.2 Lese av beholdertemperatur nede i buffertanken

Meny → **Installatørnivå** → **Systemkonfigurasjon [Buffertank ----]** → **Buffertemp. bunn**

- Med denne funksjonen kan du lese av den målte temperaturen i nedre del av buffertanen.

7.10.3 Lese av beholdertemperatur for varmtvann oppe i buffertank

Meny → **Installatørnivå** → **Systemkonfigurasjon [Buffertank ----]** → **Temp. føler VV, topp**

- Med denne funksjonen kan du lese av den målte temperaturen i det øvre området i varmtvannsdelen til buffertanken.

7.10.4 Lese av beholdertemperatur for varmtvann nede i buffertank

Meny → **Installatørnivå** → **Systemkonfigurasjon [Buffertank ----]** → **Temp. føler VV, bunn**

- Med denne funksjonen kan du lese av den målte temperaturen i det nedre området i varmtvannsdelen til buffertanken.

7.10.5 Lese av beholdertemperatur for varmtvann oppe i buffertank

Meny → **Installatørnivå** → **Systemkonfigurasjon [Buffertank ----]** → **Temp.føler oppv.topp**

- Med denne funksjonen kan du lese av den målte temperaturen i det øvre området i oppvarmingsdelen til buffertanken.

7.10.6 Lese av beholdertemperatur for varmtvann nede i buffertank

Meny → **Installatørnivå** → **Systemkonfigurasjon [Buffertank ----]** → **Temp.føler oppv.bunn**

- Med denne funksjonen kan du lese av den målte temperaturen i det nedre området i oppvarmingsdelen til buffertanken.

7.10.7 Stille inn maks. beregnet turtemperatur i buffertanken

Meny → **Installatørnivå** → **Systemkonfigurasjon** [**Buffertank** ----] → **Maks. turtemp. VV**

- Med denne funksjonen kan du stille inn den maksimale beregnede turtemperaturen til buffertanken for drikkevannstasjonen. Den beregnede turtemperaturen som skal stilles inn, må være lavere enn den maksimale turtemperaturen til varmeapparatet. Så lenge beholderens innstilte temperatur ikke er nådd, aktiverer ikke systemregulatoren varmeapparatet for varmedrift.

Du finner den maksimale turtemperaturen som varmeapparatet kan nå, i installasjonshåndboken for varmeapparatet.

Hvis den beregnede maksimale turtemperaturen er stilt for høyt, kan ikke drikkevannstasjonen holde ønsket innstilt beholdertemperatur.

7.11 Solvarmekrets

7.11.1 Lese av kollektortemperatur

Meny → **Installatørnivå** → **Systemkonfigurasjon** → [**Solvarmekrets** ----] → **Kollektortemperatur**

- Med denne funksjonen kan du lese av den aktuelle temperaturen på kollektortemperaturføleren.

7.11.2 Lese av status for solpumpen

Meny → **Installatørnivå** → **Systemkonfigurasjon** → [**Solvarmekrets** ----] → **Status solpumpe**

- Med denne funksjonen kan du lese av statusen til solpumpen (**på, Av**).

7.11.3 Lese av driftstid for solpumpen

Meny → **Installatørnivå** → **Systemkonfigurasjon** → [**Solvarmekrets** ----] → **Driftstid solpumpe**

- Med denne funksjonen kan du lese av målt antall driftstimer for solpumpen siden oppstart eller siden siste tilbakestilling.

7.11.4 Tilbakestille driftstid for solpumpe

Meny → **Installatørnivå** → **Systemkonfigurasjon** → [**Solvarmekrets** ----] → **Reset driftstid sol**

- Med denne funksjonen kan du nullstille de summerte driftstimene for solpumpen .

7.11.5 Lese av verdi for solutbytteføler

Meny → **Installatørnivå** → **Systemkonfigurasjon** → [**Solvarmekrets** ----] → **solutbytteføler**

- Med denne funksjonen kan du lese av gjeldende verdi for utbytteføleren.

7.11.6 Stille inn sirkulasjonsmengde i solvarmekrets

Meny → **Installatørnivå** → **Systemkonfigurasjon** → [**Solvarmekrets** ----] → **Sol sirk. flow**

- I denne funksjonen skriver du inn verdien for volumstrømmen. Denne verdien brukes til å beregne solutbyttet.

Hvis en **VMS 70** er installert i voreanlegget, leverer **VMS 70** verdien for volumstrømmen. Systemregulatoren ignorerer den oppførte verdien i denne funksjonen.

7.11.7 Aktivere Solpumpe kick

Meny → **Installatørnivå** → **Systemkonfigurasjon** → [**Solvarmekrets** ----] → **Solpumpe kick**

- Med denne funksjonen kan du aktivere et pumpekick for solpumpen for å akselerere temperaturregistreringen av kollektortemperaturen.

Avhengig av konstruksjonen er det i mange kollektorer en tidsforsinkelse ved analyse av måleverdien for temperaturregistreringen. Med funksjonen **Solpumpe kick** kan du forkorte tidsforsinkelsen. Ved aktivert funksjon kobles solpumpen inn i 15 s (solpumpemotion/-kick) når temperaturen i kollektorføleren har steget med 2 K/time. På denne måten blir den oppvarmede solvæsken transportert raskere til målepunktet.

7.11.8 Stille inn solkrets beskyttelsesfunksjon

Meny → **Installatørnivå** → **Systemkonfigurasjon** → [**Solvarmekrets** ----] → **Solbeskyttelse funks.**

- Med denne funksjonen kan du bestemme en temperaturlengselimitt for den registrerte kollektortemperaturen i solvarmekretsen.

Når solvarmeenergien overskrider det aktuelle varmebehovet (f.eks. alle beholdere er fulladet), kan temperaturen i kollektorfeltet stige kraftig. Hvis den innstilte beskyttelsestemperaturen på kollektortemperaturføleren overskrides, kobles solpumpen ut for å beskytte solvarmekretsen (pumpe, ventiler osv.) mot overoppheting. Etter avkjøling (35 K-hysterese) kobles solpumpen inn igjen.

7.11.9 Stille inn minste kollektortemperatur

Meny → **Installatørnivå** → **Systemkonfigurasjon** → [**Solvarmekrets** ----] → **Min. kollektortemp.**

- Med denne funksjonen kan du stille inn minste kollektortemperatur.

Bestemme innkoblingsdifferanse for solvarmelading (→ Side 20)

7.11.10 Stille luftetid for solvarmekretsen

Meny → **Installatørnivå** → **Systemkonfigurasjon** → [**Solvarmekrets** ----] → **Luftningstid sol**

- Med denne funksjonen kan du støtte utluftingen av solkretsen.

Systemregulatoren avslutter funksjonen når den angitte utluftingstiden er utløpt, beskyttelsesfunksjonen for solvarmekretsen er aktiv eller den maksimale beholdertemperaturen er overskredet.

7.11.11 Lese av gjeldende gjennomstrømning i VMS 70

Meny → **Installatørnivå** → **Systemkonfigurasjon** → [**Solvarmekrets** ----] → **Aktuell flow solvarme**

7 Betjenings- og visningsfunksjoner

- Med denne funksjonen kan du lese av den målte gjennomstrømningen (volumstrøm) til **VMS 70**.

7.12 solvarmebeholder 1

7.12.1 Bestemme innkoblingsdifferanse for solvarmelading

Meny → **Installatørnivå** → **Systemkonfigurasjon** → [**Solvarmebeholder 1** ----] → **Innkoblingsdiff.**

- Med denne funksjonen kan du bestemme en differanseverdi for start av solvarmeladingen. Temperaturforskjellen måles mellom beholdertemperaturføleren nede og kollektortemperaturføleren.

Hvis temperaturdifferansen underskrider den innstilte differanseverdien og den innstilte minimumstemperaturen til kollektorene, kobler systemregulatoren inn solpumpen. Solvarmebeholderen fylles. Differansen kan velges separat for to tilkoblede solvarmebeholdere.

7.12.2 Bestemme utkoblingsdifferanse for solvarmelading

Meny → **Installatørnivå** → **Systemkonfigurasjon** → [**Solvarmebeholder 1** ----] → **Utkoblingsdiff.**

- Med denne funksjonen kan du bestemme en differanseverdi for stopp av solvarmeladingen. Temperaturforskjellen måles mellom beholdertemperaturføleren nede og kollektortemperaturføleren.

Hvis temperaturdifferansen underskrider den innstilte differanseverdien, kobler systemregulatoren ut solpumpen. Solvarmebeholderen fylles ikke mer. Utkoblingsdifferansen må være minst 1 K lavere enn den innstilte innkoblingsdifferansen.

7.12.3 Bestemme maksimumstemperatur for solvarmebeholder

Meny → **Installatørnivå** → **Systemkonfigurasjon** → [**Solvarmebeholder 1** ----] → **Maks temperatur**

- Med denne funksjonen kan du bestemme en maksimumsverdi som begrensnings av solvarmebeholdertemperaturen for å få høyest mulig utbytte av solvarmebeholderoppvarmingen, men også for å beskytte beholderen mot forkalking.

Når den innstilte maksimumstemperaturen på beholdertemperaturføleren nede overskrides, kobler systemregulatoren ut solpumpen. En solvarmelading aktiveres ikke igjen før temperaturen på beholdertemperaturføleren nede er sunket, avhengig av maksimumstemperaturen, mellom 1,5 K og 9 K. Den innstilte maksimumstemperaturen må ikke overskride maksimalt tillatt beholdertemperatur for beholderen som brukes.

7.12.4 Lese av verdi for beholdertemperaturføler nede

Meny → **Installatørnivå** → **Systemkonfigurasjon** → [**Solvarmebeholder 1** ----] → **Buffertemp. bunn**

- Med denne funksjonen kan du lese av gjeldende måleverdi for beholdertemperaturføleren nede.

7.13 2. differansetemperaturregulering

7.13.1 Angi innkoblingsdifferanse for differansetemperaturregulering nummer to

Meny → **Installatørnivå** → **Systemkonfigurasjon** → [**2. Differansetemperaturregulering** ----] → **Innkoblingsdiff.**

- Med denne funksjonen kan du angi en differanseverdi for stopp av en differansetemperaturregulering, for eksempel for støtte av oppvarming med solenergi.

Hvis differansen mellom temperaturdifferanseføler 1 og temperaturdifferanseføler 2 overskrider den angitte innkoblingsdifferansen og minimumstemperaturen på temperaturdifferanseføler 1, styrer systemregulatoren temperaturdifferanseutgangen. Differansetemperaturreguleringen starter.

7.13.2 Angi utkoblingsdifferanse for differansetemperaturregulering nummer to

Meny → **Installatørnivå** → **Systemkonfigurasjon** → [**2. Differansetemperaturregulering** ----] → **Utkoblingsdiff.**

- Med denne funksjonen kan du angi en differanseverdi for stopp av den differansetemperaturregulering, for eksempel for støtte av oppvarming med solenergi.

Hvis differansen mellom temperaturdifferanseføler 1 og temperaturdifferanseføler 2 underskrider den angitte utkoblingsdifferansen eller overskrider maksimumstemperaturen på temperaturdifferanseføler 2, styrer systemregulatoren temperaturdifferanseutgangen. Differansetemperaturreguleringen stopper.

7.13.3 Stille inn minimumstemperatur

Meny → **Installatørnivå** → **Systemkonfigurasjon** → [**2. Differansetemperaturregulering** ----] → **Min. temperatur**

- Med denne funksjonen kan du stille inn minimumstemperaturen for å starte differansetemperaturreguleringen.

Angi innkoblingsdifferanse for differansetemperaturregulering nummer to (→ Side 20)

7.13.4 Stille inn maksimumstemperatur

Meny → **Installatørnivå** → **Systemkonfigurasjon** → [**2. Differansetemperaturregulering** ----] → **Maks temperatur**

- Med denne funksjonen kan du stille inn maksimumstemperaturen for å stoppe differansetemperaturreguleringen.

Angi utkoblingsdifferanse for differansetemperaturregulering nummer to (→ Side 20)

7.13.5 Lese av verdien til temperaturdifferanseføler 1

Meny → **Installatørnivå** → **Systemkonfigurasjon** → [**2. Differansetemperaturregulering** ----] → **Føler TD1**

- Med denne funksjonen kan du lese av gjeldende måleverdi for temperaturdifferanseføler 1 (TD1).

7.13.6 Lese av verdien til temperaturdifferansføler 2

Meny → **Installatørnivå** → **Systemkonfigurasjon** → [2. **Differansetemperaturregulering** ----] → **Føler TD2**

- Med denne funksjonen kan du lese av gjeldende måle-verdi for temperaturdifferansføler 2 (TD2).

7.13.7 Lese av statusen til differansetemperaturreguleringen

Meny → **Installatørnivå** → **Systemkonfigurasjon** → [2. **Differansetemperaturregulering** ----] → **Utgang delta T**

- Med denne funksjonen kan du lese av statusen til differansetemperaturreguleringen.

7.14 Utluftning

7.14.1 Lese av luftkvalitetsføler

Meny → **Installatørnivå** → **Systemkonfigurasjon** → [Ventilasjon ----] → **Luftkvalitetsføler 1/2**

- Med denne funksjonen kan du lese av måleverdiene for gjeldende romluftfuktighet.

7.14.2 Stille inn maksimumsverdi for luftkvalitetsføler

Meny → **Installatørnivå** → **Systemkonfigurasjon** → [Ventilasjon ----] → **Maks luftkvalitetsf.**

- Med denne funksjonen kan du stille inn en maksimumsverdi for luftkvaliteten.

Når luftkvaliteten overskrider den angitte maksimumsverdien, tilpasser systemregulatoren ventilasjonsenheten **recoVAIR.../4** tilsvarende. Du finner nøyaktig funksjonsbeskrivelse i bruksanvisningen for **recoVAIR.../4**.

7.15 Velge utvidelsesmodul for føler-/aktuortest

Meny → **Installatørnivå** → **Føler-/aktuortest** → [Valg av apparat]

- Med denne funksjonen kan du velge en tilkoblet utvidelsesmodul for føler- og aktuortesten. Systemregulatoren viser en liste med aktuatorer og følere for den valgte utvidelsesmodulen. Hvis du bekrefter valget av en aktuator med **OK**, kobler systemregulatoren inn releet. Aktuatorene kan kontrolleres mht. funksjon. Bare den styrte aktuatoren er aktiv, alle de andre aktuatorene er på dette tidspunktet "utkoblet".

Du kan for eksempel kjøre en blandeventil i retning ÅPEN og kontrollere om blandeventilen er riktig tilkoblet eller aktivere en pumpe og kontrollere om pumpen starter. Når du velger en føler, viser systemregulatoren måleverdiene for den valgte føleren. Les av måleverdiene for følerne for de valgte komponentene, og kontroller om de enkelte følerne leverer de forventede verdiene (temperatur, trykk, sirkulasjon ...).

7.16 Aktivere tørkefunksjon gulvvarme



Merknad

Alle varmepumpene med unntak av hybridvarmepumpen brukes til tørking av gulv.

Meny → **Installatørnivå** → **Tørkefunksjon gulvvarme** → **VARMEKURS 1**

- Med denne funksjonen kan du "varmtørke" et nylagt gulv i henhold til byggeforskriftene etter en fastsatt tids- og temperaturplan.

Når gulvtørkingen aktiveres, avbrytes alle valgte driftsmåter. Systemregulatoren regulerer turtemperaturen for den regulerte varmekretsen uavhengig av utetemperaturen eller et forhåndsinnstilt program.

Antall dager etter at funksjonen startet	Beregnet turtemperatur for denne dagen [°C]
1	25
2	30
3	35
4	40
5	45
6 - 12	45
13	40
14	35
15	30
16	25
17 - 23	10 (Frostbeskyttelsesfunksjon, pumpen er i drift)
24	30
25	35
26	40
27	45
28	35
29	25

Displayet viser den gjeldende dagen og den beregnede turtemperaturen. Du kan stille inn den gjeldende dagen manuelt.

Veksling av dag skjer alltid kl. 24.00, uavhengig av når du starter funksjonen.

Etter utkobling/innkobling av strømmen starter gulvtørkingen med den siste aktive dagen.

Funksjonen avsluttes automatisk når den siste dagen i temperaturprofilen er omme (dag = 29) eller når du setter startdagen til 0 (dag = 0).

8 Overlevering til brukeren

7.17 Endre kode for installatørnivå

Meny → Installatørnivå → Endre kode

- Med denne funksjonen kan du endre tilgangskoden for **Installatørnivå**.

Hvis koden ikke lenger er tilgjengelig, må du tilbake stille systemregulatoren til fabrikkinnstillingen for å få tilgang til installatørnivået igjen.

Tilbake stille til fabrikkinnstillinger (→ Side 9)

8 Overlevering til brukeren

8.1 Overlevere produktet til brukeren

- ▶ Informer brukeren om håndteringen av og funksjonene til produktet.
- ▶ Lever alle bruksanvisninger og produktpapirer til brukeren og be ham eller henne ta godt vare på dem.
- ▶ Oppgi produktets artikkelnummer til brukeren.
- ▶ Gå gjennom bruksanvisningen sammen med brukeren.
- ▶ Svar på alle spørsmål.
- ▶ Gjør brukeren spesielt oppmerksom på sikkerhetsanvisningene, og understrek at de må følges.



Fare!

Livsfare på grunn av legionella!


Legionella utvikler seg ved temperatur under 60 °C.

- ▶ Sørg for at brukeren kjenner til alle tiltak for å beskytte mot legionella, slik at gjeldende forskrifter for forebygging av legionellasmitte oppfylles.

- ▶ Informer brukeren om legionellabeskyttelsen.
- ▶ Gjør eieren oppmerksom på at produktet må vedlikeholdes i henhold til de angitte intervallene.

9 Feilsøking

9.1 Feilsøkingsoversikt

Når det oppstår en feil i varmeanlegget, vises  på displayet med en feilmelding.

Du kan også lese av alle aktuelle feilmeldinger under følgende menyelement:

Meny → Installatørnivå → Systemkonfigurasjon → [System ----] → Feilstatus

- Hvis det foreligger en feil, vises **Feilliste** som status. Den høyre valgknappen har da funksjonen **Vis**. Ved å trykke på den høyre valgknappen kan du hente frem listen med feilmeldinger.



Merknad

Ikke alle feilmeldinger vises automatisk i hovedbildet.

Utbedring av feil (→ vedlegg D.1)

Utbedring av forstyrrelser (→ vedlegg D.2)

9.2 Servicemelding

Når det er tid for vedlikehold, vises en vedlikeholdsmelding på displayet til systemregulatoren.

- ▶ Følg vedlikeholdsinstruksene i samsvar med bruks- eller installasjonsveiledningen for den viste enheten.
- ▶ Still inn tidspunktet for neste vedlikehold i funksjonen **Dato for service** (→ Side 9).

Oversikt over vedlikeholdsmeldinger

Vedlikeholdsmeldinger (→ vedlegg E)

10 Ta ut av drift

10.1 Ta varmeanlegget ut av drift

- ▶ Ta alle systemkomponentene til varmeanlegget ut av drift som beskrevet i installasjonsveiledningen for de enkelte systemkomponentene.

10.1.1 Demontere produkt fra veggen

1. Stikk en skrutrekker inn i slissen på veggsokkelen .
2. Løft produktet fra veggsokkelen.
3. Løsne eBUS-ledningen på produktets pinnesokkel og på varmeapparatets klemmebrett.
4. Skru veggsokkelen løs fra veggen.

10.1.2 Demontere produkt fra varmeapparatet

1. Åpne eventuelt frontpanelet på varmeapparatet.
2. Ta produktet forsiktig ut av koblingsboksen til varmeapparatet.
3. Løsne den 6-polede kantkontakten fra innpluggingsspor X41 på varmeapparatet.
4. Lukk eventuelt frontpanelet på varmeapparatet.

11 Resirkulering og kassering

Kassere emballasjen

- ▶ Kast emballasjen i samsvar med gjeldende bestemmelser.
- ▶ Følg alle relevante forskrifter.

12 Kundeservice

Telefon: 64 959900

13 Tekniske data

13.1 Systemregulator

Merkespenning	24 V $\overline{\text{---}}$
Merkestøtspenning	330 V
Forurensningsgrad	2
Merkestrøm	< 50 mA
Tverrsnitt tilkoblingsledninger	0,75 ... 1,5 mm ²
Beskyttelsesgrad	IP 20
Beskyttelsesklasse	III
Temperatur for kuletrykkontroll	75 °C
Maks. tillatt omgivelsestemperatur	0 ... 60 °C
akt. romlufffuktighet	20 ... 95 %
Virkemåte	Type 1
Høyde	115 mm
Bredde	147 mm
Dybde	50 mm

Tillegg

Tillegg

A Innstillingsverdier for systemskjema, VR 70 og VR 71

A.1 Kondenserende gass-/oljekjel (eBUS)

Beholder	Utstyr	Varmekretser	Innstillingsverdi for		
			System-skjema	VR 70	VR 71
Monovalent varmtvannstank eller kombitank	Tankfylling via kondenserende kjele	1 direkte	1		
Monovalent varmtvannstank eller kombitank	Tankfylling via kondenserende kjele Hydraulisk trykkutligning bare for varmekretser	1 direkte 1 blandet	1	1	
Monovalent varmtvannstank eller kombitank	Tankfylling via kondenserende kjele Hydraulisk trykkutligning bare for varmekretser	2 blandede	1	5	
Monovalent varmtvannstank eller kombitank	Tankfylling via kondenserende kjele Hydraulisk trykkutligning bare for varmekretser	3 blandede	1		3
Monovalent varmtvannstank eller kombitank	Hydraulisk trykkutligning for varmekretser og varmtvannstank	1 direkte 1 blandet	2	1	
Monovalent varmtvannstank eller kombitank	Hydraulisk trykkutligning for varmekretser og varmtvannstank	3 blandede	2		3

A.2 Kondenserende gass-/oljekjele (eBUS) og solvarmestøttet varmtvannsberedning

Beholder	Utstyr	Varmekretser	Innstillingsverdi for		
			System-skjema	VR 70	VR 71
Varmtvannstank bivalent	Tankfylling ved kondenserende kjele og solvarmeenergi	1 direkte	1	6	
Varmtvannstank bivalent	Tankfylling ved kondenserende kjele og solvarmeenergi	3 blandede	1		2

A.3 Kondenserende gass-/oljekjele (eBUS) og solvarmestøttet varmtvannsberedning og oppvarming

Beholder	Utstyr	Varmekretser	Innstillingsverdi for		
			System-skjema	VR 70	VR 71
Kombibeholder	Hydraulikkblokk Hydraulisk trykkutligning bare for varmekretser	1 blandet	2	12	
Kombibeholder	Hydraulikkblokk Hydraulisk trykkutligning bare for varmekretser	3 blandede	2		2
alISTOR buffertank	Buffertankfylling ved kondenserende kjele og solvarmeenergi	1 blandet	1	3	
alISTOR buffertank	Buffertankfylling ved kondenserende kjele og solvarmeenergi	3 blandede	1		6

A.4 aroTHERM eller flexoTHERM

Beholder	Utstyr	Varmekretser	Innstillingsverdi for		
			System-skjema	VR 70	VR 71
Monovalent varmtvannstank for varmpumpe		1 direkte	8		
Monovalent varmtvannstank for varmpumpe		1 direkte 1 blandet	8	1	
Monovalent varmtvannstank for varmpumpe		1 blandet 1 PV	8	1	
Monovalent varmtvannstank for varmpumpe		2 blandede	8	5	
Monovalent varmtvannstank for varmpumpe	Buffertank bare for varmekretser	3 blandede	8		3

A.5 aroTHERM og varmtvannsbeholder bak blanderør

Beholder	Utstyr	Varmekretser	Innstillingsverdi for		
			System-skjema	VR 70	VR 71
Monovalent varmtvannstank for varmpumpe	Blanderør for varmekretser og beholder	1 direkte 1 blandet	16	1	
Monovalent varmtvannstank for varmpumpe	Blanderør for varmekretser og beholder	3 blandede	16		3

A.6 aroTHERM oder flexoTHERM og solvarmestøttet varmtvannsberedning

Beholder	Utstyr	Varmekretser	Innstillingsverdi for		
			System-skjema	VR 70	VR 71
Bivalent varmtvannstank for varmpumpe	Tankfylling med varmpumpe og solvarmeenergi	1 direkte	8	6	
Bivalent varmtvannstank for varmpumpe	Tankfylling med varmpumpe og solvarmeenergi	3 blandede	8		2

A.7 aroTHERM eller flexoTHERM og solvarmestøttet varmtvannsberedning og oppvarming

Beholder	Utstyr	Varmekretser	Innstillingsverdi for		
			System-skjema	VR 70	VR 71
aIISTOR buffertank	Buffertankfylling ved varmpumpe og solvarmeenergi	1 blandet	8	3	
aIISTOR buffertank	Buffertankfylling ved varmpumpe og solvarmeenergi	3 blandede	8		6

A.8 aroTHERM med systemseparasjon

Beholder	Utstyr	Varmekretser	Innstillingsverdi for		
			System-skjema	VR 70	VR 71
Monovalent varmtvannstank for varmpumpe	Varvekslermodul for varmpumpe	1 direkte	10		
Monovalent varmtvannstank for varmpumpe	Varvekslermodul for varmpumpe	1 direkte 1 blandet	10	1	
Monovalent varmtvannstank for varmpumpe	Varvekslermodul for varmpumpe	2 blandede	10	5	
Monovalent varmtvannstank for varmpumpe	Varvekslermodul for varmpumpe	3 blandede	10		3

Tillegg

A.9 aroTHERM med tilleggsvarmer og systemseparasjon

Beholder	Utstyr	Varmekretser	Innstillingsverdi for		
			System-skjema	VR 70	VR 71
Monovalent varmtvannstank for varmpumpe	Varmevekslermodul for varmpumpe	1 direkte	11		
Monovalent varmtvannstank for varmpumpe	Varmevekslermodul for varmpumpe	1 direkte 1 blandet	11	1	
Monovalent varmtvannstank for varmpumpe	Varmevekslermodul for varmpumpe	2 blandede	11	5	
Monovalent varmtvannstank for varmpumpe	Varmevekslermodul for varmpumpe	3 blandede	11		3

A.10 aroTHERM med systemseparasjon og solvarmestøttet varmtvannsberedning

Beholder	Utstyr	Varmekretser	Innstillingsverdi for		
			System-skjema	VR 70	VR 71
Bivalent varmtvannstank for varmpumpe	Tankfylling med varmpumpe og solvarmeenergi Varmevekslermodul for varmpumpe	1 direkte	11	6	
Bivalent varmtvannstank for varmpumpe	Tankfylling med varmpumpe og solvarmeenergi Varmevekslermodul for varmpumpe	3 blandede	11		2

A.11 geoTHERM 3 kW, varmtvannsberedning med kondenserende gasskjele (eBUS)

Beholder	Utstyr	Varmekretser	Innstillingsverdi for		
			System-skjema	VR 70	VR 71
Monovalent varmtvannstank eller kombitank	Tankfylling via kondenserende kjele	1 direkte	6		
Monovalent varmtvannstank eller kombitank	Tankfylling via kondenserende kjele Hydraulikkmodul	1 direkte 1 blandet	6	1	
Monovalent varmtvannstank eller kombitank	Tankfylling via kondenserende kjele 2-soners sett	1 direkte 1 blandet	7	1	

A.12 aroTHERM eller flexoTHERM, varmtvannsberedning med kondenserende gasskjele (eBUS)

Beholder	Utstyr	Varmekretser	Innstillingsverdi for		
			System-skjema	VR 70	VR 71
Monovalent varmtvannstank eller kombitank	Tankfylling via kondenserende kjele Hydraulikkmodul	1 direkte 1 blandet	9	1	
Monovalent varmtvannstank eller kombitank	Tankfylling via kondenserende kjele Hydraulikkmodul	2 blandede	9	5	
Monovalent varmtvannstank eller kombitank	Tankfylling via kondenserende kjele Hydraulikkmodul	3 blandede	9		3

A.13 aroTHERM med systemseparasjon, varmtvannsberedning med varmepumpe og kondenserende gasskjele (eBUS)

Beholder	Utstyr	Varmekretser	Innstillingsverdi for		
			System-skjema	VR 70	VR 71
Monovalent varmtvannstank for varmepumpe	Tankfylling via kondenserende kjele Varmevekslermodul for varmepumpe	1 direkte	10		
Monovalent varmtvannstank for varmepumpe	Tankfylling via kondenserende kjele Varmevekslermodul for varmepumpe	1 direkte 1 blandet	10	1	
Monovalent varmtvannstank for varmepumpe	Tankfylling via kondenserende kjele Varmevekslermodul for varmepumpe	2 blandede	10	5	
Monovalent varmtvannstank for varmepumpe	Tankfylling via kondenserende kjele Varmevekslermodul for varmepumpe	2 blandede	10		3

A.14 aroTHERM eller flexoTHERM, varmtvannsberedning med varmepumpe og kondenserende gasskjele (eBUS)

Beholder	Utstyr	Varmekretser	Innstillingsverdi for		
			System-skjema	VR 70	VR 71
Monovalent varmtvannstank for varmepumpe	Tankfylling med kondenserende kjele og varmepumpe Hydraulikkmodul	1 direkte 1 blandet	12	1	
Monovalent varmtvannstank for varmepumpe Buffertank	Tankfylling med kondenserende kjele og varmepumpe Buffertank bare for varmekretser	2 blandede	12	5	
Monovalent varmtvannstank for varmepumpe Buffertank	Tankfylling med kondenserende kjele og varmepumpe Buffertank bare for varmekretser	3 blandede	12		3

A.15 aroTHERM med systemseparasjon, varmtvannsberedning med varmepumpe og kondenserende gasskjele (eBUS)

Beholder	Utstyr	Varmekretser	Innstillingsverdi for		
			System-skjema	VR 70	VR 71
Monovalent varmtvannstank for varmepumpe	Tankfylling med kondenserende kjele og varmepumpe Hydraulikkmodul Varmevekslermodul	1 direkte 1 blandet	13	1	
allSTOR buffertank	Buffertankfylling med kondenserende kjele og varmepumpe Hydraulikkmodul Varmevekslermodul	2 blandede	13	5	
Monovalent varmtvannstank for varmepumpe	Tankfylling med kondenserende kjele og varmepumpe Hydraulikkmodul Varmevekslermodul	3 blandede	13		3

Tillegg

A.16 aroTHERM og kondenserende gasskjele (eBUS), tilleggsutstyr varmpumpekaskade

Beholder	Utstyr	Varmekretser	Innstillingsverdi for		
			System-skjema	VR 70	VR 71
Buffertank	Varmtvannsbeholder bak blanderør/buffertank Buffertankfylling via systemregulatoren	1 direkte 1 blandet	16	1	
allSTOR buffertank	Varmtvannsbeholder bak blanderør/buffertank Buffertankfylling via systemregulatoren	1 direkte 1 blandet	16	3	
Buffertank	Varmtvannsbeholder bak blanderør/buffertank Buffertankfylling via systemregulatoren	3 blandede	16		3
allSTOR buffertank		3 blandede	16		6

B Oversikt innstillingsmuligheter

B.1 Installatørnivå

Innstillingsnivå	Verdier		Enhet	Trinn, valg	Fabrikkinnstilling
	min.	maks.			
Installatørnivå →					
Skriv inn kode	000	999		1	000
Installatørnivå → Serviceinformasjon → Skriv inn kontaktopplysninger →					
Telefonnummer	1	12	Tall	0 til 9, mellomrom, bindestrek	
Firma	1	12	Siffer	A til Z, 0 til 9, mellomrom	
Installatørnivå → Serviceinformasjon → Dato for service →					
Neste service den			Dato		
Installatørnivå → Systemkonfigurasjon →					
System ----					
Feilstatus	Gjeldende verdi*				
Anleggstrykk	Gjeldende verdi		bar		
Systemstatus	Gjeldende verdi			Standby, Varmedrift, Kjøling, Varmtvann	
Frostsik. Forsinkelse	0	12	t	1	4
Ingen nattsinking fra	Av, -25	10	°C	1	Av
Regulatormoduler	Vis			Programvareversjon	
Adaptiv varmekurve	Gjeldende verdi			Ja, Nei	Nei
Konfig. av driftsmåte				Alle, SONE 1 til SONE 9	
Autom. kjøling				Ja, Nei	Nei
Utetemp. start kjøling	10	30	°C	1	21
Kilderegenerering				Ja, Nei	Nei
akt. romluftfuktighet	Gjeldende verdi		%		
akt. duggpunkt	Gjeldende verdi		°C		
Hybridstyring				triVAI, Bival temp.	Bival temp.
Bivalenspunkt Varme	-30	20	°C	1	0
Bivalenspunkt VV	-20	20	°C	1	-7
Kun tilskudd fra	Av, -20	40	°C	1	Av
Temp. Nøddrift	20	80	°C	1	25
* Hvis det ikke foreligger noen feil, er statusen Ingen feil . Hvis det foreligger en feil, vises Feilliste , og du kan lese feilmeldingen i kapitlet Feilmeldinger.					

Innstillingsnivå	Verdier		Enhet	Trinn, valg	Fabrikkinstilling
	min.	maks.			
Type tilleggsvarme				Kondenser., Ikke konde., El. kjele	Kondenser.
Energileverandør				VP av, TS av, VP + TS av, Varme av, Kjøling av, Va + Kj av	VP av
Tilskuddsvarme for				ikke aktiv, Varme, VV, VV + Varme	VV + Varme
Lydreduseringsperiode →					
Enkeltdager og blokker				Mandag, Tirsdag, Onsdag, Torsdag, Fredag, Lørdag, Søndag og Mandag - Fredag, Lørdag - Søndag, Mandag - Søndag	Ma til sø: 00.00-00.00
Periode 1 Start-slutt	00:00	24:00	h:min	00:10	
Periode 2 Start-slutt					
Periode 3 Start-slutt					
System turtemperatur	Gjeldende verdi		°C		
PV buffer offset	0	15	K	1	10
Kaskade alternering				Av, på	på
Aktuell kaskade liste	Aktuell rekkefølge på varmeapparatene uten tilleggsvarmer				
Konfigurasjon systemskjema ----					
Systemskjema	1	16		1, 2, 6, 7, 8, 9, 10, 11, 12, 13, 16	1
Konfig. VR71	1	11		1	3
Konfig. VR70, adr. 1 til Konfig. VR70, adr. 3	1	12		1	1
MA VR70, adr. 1 til MA VR70, adr. 3				Ingen funk., Ladepumpe, Sirk.pumpe, Kjølesign., Leg.pumpe, VK-pumpe	Ingen funk.
MA VR71				Ingen funk., Ladepumpe, Sirk.pumpe, Kjølesign., Leg.pumpe, Diff-reg.	Ingen funk.
tilleggsmodul ----					
Multifunksjonsutg. 2				VV sirk. p., Avfukter, SONE, Leg.pumpe, Ikke tilkob	VV sirk. p.
Effekt tilleggsvarmer				Av, Trinn 1, Trinn 2, Trinn 3	Trinn 3
Multifunksjonsinng.				Ikke tilkob, 1xsirkul., PV	1xsirkul.
Varmepumpe 1 ----					
Feil varmeeenhet 1 ----					
tilleggsmodul ----					
Status	Gjeldende verdi			Standby, Varmedrift, Kjøling, Varmtvann	
Aktuell turtemp.	Gjeldende verdi		°C		
VARMEKURS 1 ----					
Kretstype				ikke aktiv, Varme, Fastverdi, VV, Retur økn. Basseng,	Varme
Status	Gjeldende verdi			Av, Varmedrift, Kjøling, Varmtvann	
Beregnet turtemp.	Gjeldende verdi		°C		
Ber. turtemp. basseng	Gjeldende verdi		°C		
Beregnet turtemp. dag	5	90	°C	1	65
Bereg. turtemp. natt	5	90	°C	1	0
Maks returtemperatur	15	80	°C	1	30
Min. flow kjøling	7	24	°C	1	20
Målt temperatur	Gjeldende verdi		°C		
* Hvis det ikke foreligger noen feil, er statusen Ingen feil . Hvis det foreligger en feil, vises Feilliste , og du kan lese feilmeldingen i kapitlet Feilmeldinger.					

Tillegg

Innstillingsnivå	Verdier		Enhet	Trinn, valg	Fabrikkinstilling
	min.	maks.			
Temperatur økning	0	30	K	1	0
Utetemp. Varmestopp	10	99	°C	1	21
Min. temperatur	15	90	°C	1	15
Maks temperatur	15	90	°C	1	90
Automodus				Eco, Nat	Eco
Varmekurve	0,1	4,0		0,05	1,2
Romutkobling				Ingen, Kurve korr., Termostat	Ingen
Kjøling tilatt	Gjeldende verdi			Ja, Nei	Nei
Duggpunktovervåk.	Gjeldende verdi			Ja, Nei	Ja
Utetemp. slutt kjøling	4	25	°C	1	4
Offset duggpunkt	-10	10	K	0,5	2
Status ekst. varmep.	Gjeldende verdi			Av, på	
Status sirk. pumpe	Gjeldende verdi			Av, på	
Status shunt	Gjeldende verdi			åpner, Stasjonær, Lukker	
SONE1 ----					
Sone aktivert	Gjeldende sone			Ja, Nei	
Dagtemperatur	5	30	°C	0,5	20
Nattemperatur	5	30	°C	0,5	15
Romtemperatur	Gjeldende verdi		°C		
Sonetilordning				ingen, VRC700, VR91 adr.1 til VR91 adr.8	VRC700
Status soneventil	Gjeldende verdi			lukket, åpen	
Varmtvann					
VV tank				Aktiv, ikke aktiv	Aktiv
Beregnet turtemp.	Gjeldende verdi		°C		
Faktisk VV. temp.	Gjeldende verdi		°C		
VV-Ladepumpe	Gjeldende verdi			Av, på	
Sirkulasjonspumpe	Gjeldende verdi			Av, på	
Dag for legio. Beskytt				Av, Mandag, Tirsdag, Onsdag, Torsdag, Fredag, Lørdag, Søndag, Ma - Sø	Av
Tid for legio. beskytt	00:00	24:00	Time:min	00:10	04:00
VV start: VV temp. +	3	20	K	0,5	5
VV stopp: VV temp. +	0	40	K	1	25
maks. VV ladetid	Av, 15	120	min	5	60
Sperretid VV-behov	0	120	min	5	60
Ladepumpe etterdrift	0	10	min	1	5
Parallell drift				Av, på	Av
Buffertank ----					
Buffertemp. topp	Gjeldende verdi		°C		
Buffertemp. bunn	Gjeldende verdi		°C		
Temp. føler VV, topp	Gjeldende verdi		°C		
Temp. føler VV, bunn	Gjeldende verdi		°C		
Temp.føler oppv.topp	Gjeldende verdi		°C		
Temp.føler oppv.bunn	Gjeldende verdi		°C		
Maks. turtemp. VV	45	80	°C	1	80
Solvarmekrets ----					
* Hvis det ikke foreligger noen feil, er statusen Ingen feil . Hvis det foreligger en feil, vises Feilliste , og du kan lese feilmeldingen i kapitlet Feilmeldinger.					

Innstillingsnivå	Verdier		Enhet	Trinn, valg	Fabrikkinstilling
	min.	maks.			
Kollektortemperatur	Gjeldende verdi		°C		
Status solpumpe	Gjeldende verdi			Av, på	
Driftstid solpumpe	Gjeldende verdi		t		
Reset driftstid sol				Nei, Ja	Nei
solutbytteføler	Gjeldende verdi		°C		
Sol sirk. flow	0,0	165,0	l/min	0,1	
Solpumpe kick				Av, på	Av
Solbeskyttelse funks.	110	150	°C	1	130
Min. kollektortemp.	0	99	°C	1	20
Luftningstid sol	0	600	min	10	
Aktuell flow solvarme	0,0	165,0	l/min	0,1	
Solvarmebeholder 1 ----					
Innkoblingsdiff.	2	25	K	1	12
Utkoblingsdiff.	1	20	K	1	5
Maks temperatur	0	99	°C	1	75
Buffertemp. bunn	Gjeldende verdi		°C		
2. Differansetemperaturregulering ----					
Innkoblingsdiff.	1	20	K	1	5
Utkoblingsdiff.	1	20	K	1	5
Min. temperatur	0	99	°C	1	0
Maks temperatur	0	99	°C	1	99
Føler TD1	Gjeldende verdi		°C		
Føler TD2	Gjeldende verdi		°C		
Utgang delta T				Av, på	Av
Ventilasjon ----					
Luftkvalitetsføler 1	Gjeldende verdi		ppm		
Luftkvalitetsføler 2	Gjeldende verdi		ppm		
Maks luftkvalitetsf.	400	3000	ppm	100	1000
Installatørnivå → Føler-/aktuortest →					
Enhet				Ikke modul, VR70 adr.1 til VR70 adr.3, VR71	
Aktuator				Ingen akt., R1 til R12	
Føler				Ikke føler, S1 til S13	
Installatørnivå → VARMEKURS 1 → Tørkefunksjon gulvvarme →					
Dag	00	29	Dag	1	00
Temperatur	Gjeldende verdi		°C	1	
Installatørnivå → Endre kode →					
Ny kode	000	999		1	00
* Hvis det ikke foreligger noen feil, er statusen Ingen feil . Hvis det foreligger en feil, vises Feilliste , og du kan lese feilmeldingen i kapitlet Feilmeldinger.					

Tillegg

B.2 Funksjoner for varmekretsen

Forskjellige funksjoner i systemregulatoren er tilgjengelige, avhengig av bruken av varmekretsen (varmekrets/direktekrets, bassengkrets, krets med fast verdi osv.). Tabellen viser hvilke funksjoner som vises på displayet til systemregulatoren for den valgte kretstypen.

Tilgjengelig funksjon	Innstilling av funksjon Kretstype					
	Oppvarming		Basseng-krets	Krets med fast verdi	Retur-stigning	Varmtvann
	Direktekrets	Shuntkrets				
Lese av status for varmekrets	x	x	x	x	–	–
Lese av beregnet turtemperatur	x	x	x	x	–	–
Lese av beregnet turtemperatur basseng	–	–	x	–	–	–
Stille inn beregnet turtemperatur dag	–	–	x	x	–	–
Stille inn beregnet turtemperatur natt	–	–	x	x	–	–
Angi beregnet temperatur for retur	–	–	–	–	x	–
Stille inn varmtvann	–	–	–	–	–	x
Lese av måletemperatur	–	x	x	x	x	–
Lese av faktisk beholdertemperatur	–	–	–	–	–	x
Stille inn temperaturforhøyning	–	x	x	x	–	–
Angi AT-utkoblingsgrense	x	x	x	x	–	–
Stille inn varmekurve	x	x	–	–	–	–
Stille inn minsteverdi for turtemperatur for varmekretsen	x	x	–	–	–	–
Stille inn maksimumsverdi for turtemperatur for varmekrets	x	x	–	–	–	–
Velge reguleringstype utenfor periodene	x	x	–	–	–	–
Aktivere romutkobling	x	x	–	–	–	–
Aktivere mulig kjøling	x	x	–	–	–	–
Aktivere duggpunktovervåking	x	x	–	–	–	–
Stille inn minsteverdi for beregnet turtemperatur kjøling	x	x	–	–	–	–
Stille inn utetemperatur for avslutt kjøling	x	x	–	–	–	–
Stille inn kalibrering av duggpunktet	x	x	–	–	–	–
Lese av status for eksternt varmebehov	x	x	x	x	–	–
Lese av status for varmepumpe	x	x	x	x	–	–
Lese av status for varmekretsblanderen	–	–	x	x	x	–
Lese av status for ladepumpe	–	–	–	–	–	x

C Tilkobling av aktuatorer, sensorene og følerkonfigurasjon på VR 70 og VR 71

C.1 Forklaring til tilkobling av aktuatorer og sensorer

Tekstpunkt	Betydning
3fx	Varmepumpe for varmekrets
3h	Legionellabeskyttelsespumpe
9bx	Soneventil for sone x
9e	Prioritetsventil varmtvannsberedning
9g	Omkoblingsventil
9kxcl	Varmekretsblanderen er lukket for varmekrets x, i kombinasjon med9kxop
9kxop	Varmekretsblanderen er åpen for varmekrets x, i kombinasjon med9kxcl
BH	Tilleggsvarmer
BufBt	Tanktemperaturføler nede ved en buffertank
BufBtDHW	Tanktemperaturføler nede for varmtvannsberedning i forbindelse med en buffertank (MSS)
BufBtHC	Tanktemperaturføler oppe for varmekretsen i forbindelse med en buffertank (MSS)

Tekstpunkt	Betydning
BufTopDHW	: Tanktemperaturføler oppe for varmtvannsberedning i forbindelse med en buffertank (MSS)
BufTopHC	Tanktemperaturføler nede for varmekretsen i forbindelse med en buffertank (MSS)
COL	Kollektortemperaturføler
COLP	Solpumpe
CP	Sirkulasjonspumpe
DEMx	Inngang for eksternt varmebehov for varmekrets x
DHW1	Tanktemperaturføler
DHWBH	Tanktemperaturføler for tilleggsvärmeren
DHWBtx	Tanktemperaturføler nede for solvarmebeholder x
DHWoff	2-veis motorventil for skifte til tank, i kombinasjon med DHWon
DHWon	2-veis motorventil for skifte til tank, i kombinasjon med DHWoff
DHWTopx	Tanktemperaturføler oppe for solvarmebeholder x
eyield	Sensor for mer nøyaktig solutbytte, installert i tilførselen til solvarmekretsen. TD brukes mellom tilførsel og retur for beregning av solutbyttet
FSx	Turtemperaturføler for varmekrets x
LP/9e	Ladepumpe eller prioriteringsventil for varmtvannsberedning
MA	Multifunksjonsutgang
PWM	Aktiveringssignal for solstasjonen hhv. tilbakemeldingssignalet
Solar Yield	Sensor for solutbytte, installert i returen til solvarmekretsen. TD brukes mellom kollektor og retursensor for beregning av solutbyttet
SysFlow	Systemtilførselstemperatur (f.eks. i blanderør)
TD2	Temperaturdifferansføler 2
UVSolar	Omkoblingsventil solvarmekrets
ZoneOff	2-veis motorventil for skifte mellom soner, i kombinasjon med Zone On
ZoneOn	2-veis motorventil for skifte mellom soner, i kombinasjon med Zone Off

C.2 Tilkobling av aktuatorene og sensorene til VR 70

Innstillingsverdi	R1	R2	R3/R4	R5/R6	S1	S2	S3	S4	S5	S6	S7
1	3f1	3f2	MA	9k2op/ 9k2cl	DHW1/ BufBt	DEM1	DEM2		SysFlow	FS2	
3	MA	3f2	LP/9e	9k2op/ 9k2cl	BufTop DHW	BufBt DHW	BufBt HC	SysFlow	BufTop HC	FS2	
5	3f1	3f2	9k1op/ 9k1cl	9k2op/ 9k2cl	SysFlow	DEM1	DEM2		FS1	FS2	
6	COLP	3h	MA	9b1	DHW1	DHWBt		SysFlow	COL	Solar Yield	PWM
12	COLP	3f1	9g/9e	9k1op/ 9k1cl	Solar Yield	DHWBt	TD1	TD2	COL	FS1	PWM

C.3 Tilkobling av aktuatorene til VR 71

Innstillingsverdi	R1	R2	R3	R4	R5	R6	R7/R8	R9/R10	R11/R12
1	3f1	3f2	UVSolar	MA	COLP1	LP/9e	9k1op/ 9k1cl	9k2op/ 9k2cl	
2	3f1	3f2	3f3	MA	COLP1	LP/9e	9k1op/ 9k1cl	9k2op/ 9k2cl	9k3op/ 9k3cl
3	3f1	3f2	3f3	MA		LP/9e	9k1op/ 9k1cl	9k2op/ 9k2cl	9k3op/ 9k3cl
6	3f1	3f2	3f3	MA	UVSolar	LP/9e	9k1op/ 9k1cl	9k2op/ 9k2cl	9k3op/ 9k3cl

Tillegg

C.4 Tilkobling av sensorene til VR 71

Innstillingsverdi	S1	S2	S3	S4	S5	S6	S7	S8	S9	S10	S11	S12
1	SysFlow	FS1	FS2	DHW Bt2	DHW Top1	DHW Bt1	COL1	Solar Yield	DEM3	TD1	TD2	PWM1
2	SysFlow	FS1	FS2	FS3	DHWTop	DHWBt	COL1	Solar Yield		TD1	TD2	PWM1
3	SysFlow	FS1	FS2	FS3	BufBt	DEM2	DEM3	DEM4	DHW1			
6	SysFlow	FS1	FS2	FS3	BufTop HC	BufBt HC	BufTop DHW	BufBt DHW	DEM2	DEM3	DEM4	DHW Bt2

C.5 Følerkonfigurasjon VR 70

Innstillingsverdi	S1	S2	S3	S4	S5	S6
1	VR 10				VR 10	VR 10
3	VR 10	VR 10	VR 10	VR 10	VR 10	VR 10
5	VR 10				VR 10	VR 10
6	VR 10	VR 10		VR 10	VR 11	VR 10
12	VR 10	VR 10	VR 10	VR 10	VR 11	VR 10

C.6 Følerkonfigurasjon VR 71

Innstillingsverdi	S1	S2	S3	S4	S5	S6	S7	S8	S9	S10	S11	S12
1	VR 10	VR 10	VR 10	VR 10	VR 10	VR 10	VR 11	VR 10		VR 10	VR 10	
2	VR 10	VR 10	VR 10	VR 10	VR 10	VR 10	VR 11	VR 10		VR 10	VR 10	
3	VR 10	VR 10	VR 10	VR 10	VR 10				VR 10	VR 10		
6	VR 10	VR 10	VR 10	VR 10	VR 10	VR 10	VR 10	VR 10				VR 10

D Oversikt over feilmeldinger og feil

D.1 Feilretting

I kolonne 1 i tabellen vises et \$-tegn bak føleren. \$-tegnet er en plassholder for nummeret til føleren. %-tegnet bak forskjellige komponenter er en plassholder for adressen til komponenten. Systemregulatoren bytter i begge tilfeller ut tegnet på displayet med den konkrete føleren eller den konkrete adressen.

Melding	Mulig årsak	Tiltak
Feil på tilleggsmodul	Defekt kabel	► Bytt kabelen.
	Pluggforbindelse er ikke korrekt	► Kontroller pluggforbindelsen.
Kaskade ikke	Feil systemskjema valgt	► Still inn riktig systemskjema som inneholder kaskader.
Kommunikasjonsfeil Varmehet %	Defekt kabel	► Bytt kabelen.
	Pluggforbindelse er ikke korrekt	► Kontroller pluggforbindelsen.
Kommunikasjonsfeil Varmepumpe %	Defekt kabel	► Bytt kabelen.
	Pluggforbindelse er ikke korrekt	► Kontroller pluggforbindelsen.
Kommunikasjonsfeil VMS	Defekt kabel	► Bytt kabelen.
	Pluggforbindelse er ikke korrekt	► Kontroller pluggforbindelsen.
Kommunikasjonsfeil VPM-S	Defekt kabel	► Bytt kabelen.
	Pluggforbindelse er ikke korrekt	► Kontroller pluggforbindelsen.
Kommunikasjonsfeil VPM-W	Defekt kabel	► Bytt kabelen.
	Pluggforbindelse er ikke korrekt	► Kontroller pluggforbindelsen.
Kommunikasjonsfeil VR70 %	Defekt kabel	► Bytt kabelen.
	Pluggforbindelse er ikke korrekt	► Kontroller pluggforbindelsen.
Kommunikasjonsfeil VR71	Defekt kabel	► Bytt kabelen.
	Pluggforbindelse er ikke korrekt	► Kontroller pluggforbindelsen.

Melding	Mulig årsak	Tiltak
Kommunikasjonsfeil VR91 %	Defekt kabel	► Bytt kabelen.
	Pluggforbindelse er ikke korrekt	► Kontroller pluggforbindelsen.
Feil på Varmeenhet %	Feil på varmeapparatet	► Se håndboken for den viste varmereproducenten.
Feil på Varmepumpe %	Feil på varmpumpen	► Se håndboken for den viste varmpumpen.
Konfigurasjon ikke riktig VR70 % MA	Feil innstillingsverdi valgt for multifunksjonsutgangen	► I funksjonen MA VR70, adr. 1 må du angi den innstillingsverdien som passer til den tilkoblede komponenten på MU til VR 70 .
Konfigurasjon ikke riktig VR71	Feil innstillingsverdi valgt for multifunksjonsutgangen	► I funksjonen MA VR71 må du angi den innstillingsverdien som passer til den tilkoblede komponenten på MU til VR 71 .
Konfigurasjon ikke riktig VR70	Feil innstillingsverdi for VR 70	► Still inn riktig innstillingsverdi for VR 70 .
Konfigurasjon ikke riktig VR71	Feil innstillingsverdi for VR 71	► Angi riktig innstillingsverdi for VR 71 .
Valgt systemskjema ikke riktig	Feil systemskjema valgt	► Still inn riktig systemskjema.
Modul støttes ikke	Uegnet modul, f.eks. VR 61, VR 81 tilkoblet	► Installer en modul som støttes av systemregulatoren.
Kommunikasjonsfeil tilleggsmodul	Defekt kabel	► Bytt kabelen.
	Pluggforbindelse er ikke korrekt	► Kontroller pluggforbindelsen.
Fjernkontroll mangler for varmekrets %	Manglende fjernstyringsenhet	► Koble til fjernstyringsenheten.
Kommunikasjonsfeil ventilasjonsenhet	Defekt kabel	► Bytt kabelen.
	Pluggforbindelse er ikke korrekt	► Kontroller pluggforbindelsen.
VR70 mangler for dette systemet	Manglende VR 70	► Koble til VR 70 .
Varmtvannstemperatursensor S1 er ikke tilkoblet	Føler for varmtvannstemperatur S1 ikke koblet til	► Koble føleren for varmtvannstemperatur til VR 70 .
Utetemperaturføler skadet	Utetemperaturføler defekt	► Skift ut utetemperaturføleren.
Installsjonsfeil	Systemregulatoren er montert i varmeapparatet	► Monter systemregulatoren i rommet i boligen.
Feil på romtemperaturføler	Defekt romtemperaturføler	► Skift ut fjernstyringen.
Sensorfeil S \$ VR70 %	Defekt føler	► Bytt føleren.
Sensorfeil S \$ VR71	Defekt føler	► Bytt føleren.
Feil på Solarpumpe %	Feil på solpumpe	► Kontroller solvarmpumpen.
Feil på ventilasjonsenhet	Feil på ventilasjonsenheten	► Se håndboken fra recoVAIR.../4 .
VR71 støttes ikke for dette systemet	VR 71 tilkoblet i varmeanlegget	► Fjern VR 71 fra varmeanlegget.
	Feil systemskjema valgt	► Still inn riktig systemskjema.
Konfigurasjon ikke riktig MA2 VWZ-AI	Feil tilkobling av VR 70	► Koble VR 70 til systemskjemaet som passer.
	Feil tilkobling av VR 71	► Koble VR 71 til systemskjemaet som passer.

D.2 Feilsøking

Feil	Mulig årsak	Tiltak
Displayet forblir mørkt	Programvarefeil	► Koble strømbryteren på varmeapparatet som forsyner systemregulatoren, ut og deretter inn igjen.
	Ingen strømforsyning på varmeapparatet	► Gjenopprett strømforsyningen til varmeapparatet som forsyner systemregulatoren.
	Produktet er defekt	► Skift ut produktet.
Ingen forandring av displayet med innstillingsbryteren	Programvarefeil	► Koble strømbryteren på varmeapparatet som forsyner systemregulatoren, ut og deretter inn igjen.
	Produktet er defekt	► Skift ut produktet.
Ingen forandring på displayet med valgknappene	Programvarefeil	► Koble strømbryteren på varmeapparatet som forsyner systemregulatoren, ut og deretter inn igjen.
	Produktet er defekt	► Skift ut produktet.


Tillegg

Feil	Mulig årsak	Tiltak
Varmeapparatet fortsetter å varme opp etter at romtemperaturen er nådd	Feil verdi i funksjonen Rom-utkobling eller Sonetilordning	<ol style="list-style-type: none"> 1. Still inn Termostat eller Kurve korr. i funksjonen Romutkobling (→ Side 15). 2. Tilordne systemregulatorens adresse i sonen som systemregulatoren er installert i, i Sonetilordning (→ Side 17).
Varmeanlegget blir værende i varmtvannsdrift	Varmeapparat er ikke i stand til å nå maks. beregnet turtemperatur	▶ Still inn en lavere verdi i funksjonen Maks. turtemp. VV (→ Side 19).
Bare én av flere varmekretser vises	Ikke aktive varmekretser	▶ Aktiver den ønskede varmekretsen ved at du bestemmer funksjonaliteten i funksjonen Kretstype (→ Side 13).
Bare én av flere soner vises	Ikke aktive varmekretser	▶ Aktiver den ønskede varmekretsen ved at du bestemmer funksjonaliteten i funksjonen Kretstype (→ Side 13).
	Sone deaktivert	▶ Aktiver den ønskede sonen ved at du i funksjonen Sone aktivert stiller inn verdien på Ja (→ Side 16).
Ikke mulig å skifte til installatørnivå	Ukjent kode for installatørnivå	▶ Tilbakestill systemregulatoren til fabrikkinnstillingen (→ Side 9).

E Servicemeldinger

Vedlikeholdsmeldingen **Vedlikehold varmpumpe 1** er brukt som eksempel på vedlikeholdsmeldingen for varmpumpe 1 til 7.7.

Vedlikeholdsmeldingen **Service på varmeeinheit 1** er brukt som eksempel på vedlikeholdsmeldingen for varmeproducent 1 til 7.

#	Melding	Beskrivelse	Vedlikeholdsarbeid	Intervall	
1	Vedlikehold varmpumpe 1	Det er nødvendig å foreta vedlikeholdsarbeider på varmpumpen.	Vedlikeholdsarbeidene er beskrevet i bruks- eller installasjonsveiledningen for den aktuelle varmpumpen	Se bruks- eller installasjonsveiledningen for varmpumpen	
2	Service på varmeeinheit 1	Det er nødvendig å foreta vedlikeholdsarbeider på varmeproducenten.	Vedlikeholdsarbeidene er beskrevet i bruks- eller installasjonsveiledningen for den aktuelle varmeproducenten	Se bruks- eller installasjonsveiledningen for varmeapparatet	
3	Service ventilasjonsenhet	Det er nødvendig å foreta vedlikeholdsarbeider på ventilasjonsenheten.	Vedlikeholdsarbeidene er beskrevet i bruks- eller installasjonsveiledningen for den aktuelle ventilasjonsenheten	Se bruks- eller installasjonsveiledningen for ventilasjonsenheten	
4	Vannmangel	Vanntrykket i varmeanlegget er for lavt.	Påfylling med vann er beskrevet i bruks- eller installasjonsveiledningen for den aktuelle varmeproducenten	Se bruks- eller installasjonsveiledningen for varmeapparatet	
5	Dato for service Neste service den	Dato som er fristen for vedlikehold av varmeanlegget.	Foreta de nødvendige vedlikeholdsarbeidene	Oppført dato i systemregulatoren	

Stikkordregister

A

Aktivere adaptiv varmekurve	10
Aktivere aktiveringsendring for kaskaden.....	12
Aktivere aktiveringsrekkefølgen til kaskaden	12
Aktivere automatisk kjøling.....	10
Aktivere duggpunktovervåking	16
Aktivere Kilderegenerering	10
Aktivere kjøling	16
Aktivere parallell varmtvannslading.....	18
Aktivere Romutkobling	15
Aktivere Solpumpe kick	19
Aktivere tørkefunksjon gulvvarme	21
Aktivere varmtvannslading	18
Angi beregnet temperatur for retur	14
Angi innkoblingsdifferanse, differansetemperaturregulering nummer to	20
Angi innstilt beholdertemperatur, varmtvannsbeholder.....	17
Angi utkoblingsdifferanse, differansetemperaturregulering nummer to	20
Avlesing, status soneventil	17

B

Beholder, stille inn maksimal ladetid	18
Beholderlading, stille inn hysteresese.....	18
Beholdertemperaturføler nede, nese av verdi	20
Bestemme etterdrift, ladepumpe	18
Bestemme innkoblingsdifferanse, solvarmelading	20
Bestemme kalibrering, lading av varmtvannsbeholder	18
Bestemme legionellabeskyttelse, dag	17
Bestemme legionellabeskyttelse, klokkeslett	17
Bestemme monteringssted for utetemperaturføler.....	5
Bestemme temperatur solvarmebeholder	20
Bestemme utkoblingsdifferanse, solvarmelading	20
Bestemme varmeapparattype	11
Betjenings- og visningsfunksjoner.....	9
Buffertank for varmekrets, kalibrering for lading.....	12

C

CE-merking	5
------------------	---

D

Deaktivere enheter	11
Deaktivere sone	16
Demontere produkt, i rom i boligen	22
Demontere produkt, varmeapparat	22
Differansetemperaturregulering nummer to, angi innkoblingsdifferanse	20
Differansetemperaturregulering nummer to, angi utkoblingsdifferanse	20
Differansetemperaturregulering, lese av status	21
Dokumentasjon	5
Duggpunkt, stille inn kalibrering	16

E

Endre kode, installatørnivå	22
-----------------------------------	----

F

Forberedelser for igangkjøring av varmeanlegget	8
Forberedelser, sette varmeanlegget i drift.....	8
Forhåndsdefinere reguleringstype.....	15
Forskrifter	4
Frost	4
Følertest, velge utvidelsesmodul.....	21

I

I bolig, montere systemregulator.....	6
Igangkjøring av varmeanlegg.....	8

Igangkjøring, forberedelser	8
Installatør.....	4
Installatørnivå, endre kode	22

K

Kassere emballasjen	22
Kassering av emballasje	22
Kjøling, stille inn beregnet turtemperatur.....	14
Koble systemregulatoren til varmeapparatet.....	7
Koble systemregulatoren til ventilasjonsenheten	7
Koble til utetemperaturføler VRC 693	7
Koble til utetemperaturføler VRC 9535	7
Konfigurasjon av MU for VR 70	12
Konfigurasjon av MU for VR 71	13
Konfigurasjon multifunksjonsutgang for VR 70	12
Konfigurasjon multifunksjonsutgang for VR 71	13
Konfigurasjon varmekretstype.....	13
Konfigurasjon VR 70	12
Konfigurasjon VR 71	12
Konfigurere kommunikasjonsutgangen	13
Konfigurere MU til VR 70	12
Konfigurere MU til VR 71	13
Konfigurere multifunksjonsinngang	13
Konfigurere multifunksjonsutgangen til VR 70	12
Konfigurere multifunksjonsutgangen til VR 71	13
Konfigurere VR 70	12
Konfigurere VR 71	12
Konfigurering av driftsmåte	10
Kvalifikasjoner	4

L

Ladepumpe, lese av status	17
Lading av varmtvannsbeholder, bestemme kalibrering.....	18
Ledninger, maksimal lengde	5
Ledninger, minstetvernsnitt	5
Ledninger, valg.....	5
Legge inn dato for service	9
Lese av aktiveringsrekkefølgen til kaskaden.....	12
Lese av anleggstrykk.....	10
Lese av beholdertemperatur buffertank nede	18
Lese av beholdertemperatur buffertank oppe	18
Lese av beholdertemperatur oppvarming oppe	18
Lese av beholdertemperatur varmtvann nede	18
Lese av beholdertemperatur varmtvann oppe	18
Lese av driftstid, solpumpe.....	19
Lese av duggpunkt	11
Lese av feilstatus.....	10
Lese av gjeldende duggpunkt	11
Lese av gjeldende gjennomstrømning	19
Lese av kolektortemperatur	19
Lese av luftkvalitetsføler.....	21
Lese av måletemperatur varmekrets.....	14
Lese av målt temperatur, varmtvannsbeholder.....	17
Lese av målt turtemperatur tilleggsmodul	13
Lese av målt turtemperatur varmeapparat	13
Lese av målt turtemperatur varmepumpe	13
Lese av programvareversjon.....	10
Lese av romluftfuktighet	11
Lese av romtemperatur	16
Lese av status	
Ladepumpe.....	17
Sirkulasjonspumpe	17
Solpumpe.....	19
Varmekretsblender	16

Stikkordregister

Varmepumpe	16	Stille inn kalibrering, duggpunkt	16
Lese av status for eksternt varmebehov	16	Stille inn kjølestarttemperatur	10
Lese av status for soneventil	17	Stille inn kjølestopptemperatur	16
Lese av status for tilleggsvarmer	13	Stille inn kollektortemperatur	19
Lese av status for varmeapparat	13	Stille inn Kretstype	13
Lese av status for varmekrets	14	Stille inn laveste beregnede turtemperatur	15
Lese av status for varmpumpe	13	Stille inn luftetid	19
Lese av status, differansetemperaturregulering	21	Stille inn maksimal ladetid, beholder	18
Lese av systemstatus	10	Stille inn maksimums beregnet turtemperatur	15
Lese av turtemperatur pool	14	Stille inn maksimumstemperatur	20
Lese av turtemperatur varmekrets	14	Stille inn minimumstemperatur	20
Lese av turtemperatur varmtvannskrets	17	Stille inn nattemperatur	16
Lese av verdi, beholdertemperaturføler nede	20	Stille inn sirkulasjonsmengde, solvarmekrets	19
Lese av verdi, solutbytteføler	19	Stille inn solkrets beskyttelsesfunksjon	19
Lese av verdi, temperaturdifferanseføler 1	20	Stille inn sperretid, varmtvannsbehov	18
Lese av verdi, temperaturdifferanseføler 2	21	Stille inn temperatur ved nøddrift	11
Lese av verdi, turtemperatur system	12	Stille inn temperatur ved svikt på varmpumpen	11
Luftkvalitetsføler, stille inn maksimumsverdi	21	Stille inn temperatur, dag	16
M		Stille inn temperatur, natt	16
Montere systemregulator, i bolig	6	Stille inn temperaturforhøyning	14
Montere systemregulator, varmeapparat	7	Stille inn Utetemp. slutt kjøl.	16
Montere utetemperaturføler VRC 693	6	Stille inn Utetemp. start kjøl.	10
Montere utetemperaturføler VRC 9535	6	Stille inn utgangseffekt, tilleggsvarmer	13
Montering, systemregulator inne i bolig	6	Stille inn utkoblingsgrense	14
Montering, utetemperaturføler VRC 693	6	Stille inn varmekurve	15
Montering, utetemperaturføler VRC 9535	6	Systemkonfigurasjon varmekretstype	13
O		Systemregulator tilordne sone	17
Oppstart	8	T	
Overlevering	22	Ta produktet i bruk	8
P		Temperaturdifferanseføler 1, lese av verdi	20
Polaritet	7	Temperaturdifferanseføler 2, lese av verdi	21
R		Terminologi	5
Rom i boligen, demontere produkt	22	Tidsprogram	
S		Lydreduseringsperiode	12
Servicemelding	22	Tilbakestille driftstid, solpumpe	19
Sirkulasjonspumpe, lese av status	17	Tilbakestille innstillingsverdier	9
Skrive inn kontaktopplysninger	9	Tilbakestille tider	9
Solpumpe, lese av driftstid	19	Tilbakestille til fabrikkinnstilling	9
Solpumpe, lese av status	19	Tilbakestille verdier	9
Solpumpe, tilbakestille driftstid	19	Tilleggsvarmer, stille inn utgangseffekt	13
Solvarmekrets, stille inn sirkulasjonsmengde	19	Tilordne fjernstyring til sone	17
Solvarmelading, bestemme innkoblingsdifferanse	20	Tilordne sone	17
Solvarmelading, bestemme utkoblingsdifferanse	20	Tiltenkt bruk	4
Sone aktivert	16	Turtemperatur system, lese av verdi	12
Sonetilordning	17	U	
Stille inn alternativpunkt	11	Utetemperaturføler, bestemme monteringssted	5
Stille inn AT-gjennomvarming	10	V	
Stille inn beholder	17	Varmeanlegg, sette i drift	8
Stille inn beregnet temperatur, varmtvannsbeholder	17	Varmeapparat, demontere produkt	22
Stille inn beregnet turtemperatur dag	14	Varmeapparat, koble til systemregulator	7
Stille inn beregnet turtemperatur for varmtvann	19	Varmeapparat, monter systemregulator	7
Stille inn beregnet turtemperatur natt	14	Varmekretsblender, lese av status	16
Stille inn beregnet turtemperatur, kjøling	14	Varmepumpe, lese av status	16
Stille inn beregnet turtemperatur, maksimums	15	Varmtvannsbeholder, lese av målt temperatur	17
Stille inn beregnet turtemperatur, minimum	15	Varmtvannsbehov, stille inn sperretid	18
Stille inn bivalenspunkt oppvarming	11	Velg tilleggsvarmerstøtte	12
Stille inn bivalenspunkt varmtvann	11	Velge aktuatorstest for utvidelsesmodul	21
Stille inn dagtemperatur	16	Velge hybridstyring	11
Stille inn frostbeskyttelsesforsinkelse	10	Velge systemskjema	12
Stille inn hysteres, beholderlading	18	Velge utvidelsesmodul, aktuatorstest	21
Stille inn kalibrering for lading av buffertank for varme- kretsen	12	Velge utvidelsesmodul, følerstest	21
		Verktøy	4

Vis feilmeldinger, liste..... 22



0020262589_00

0020262589_00 ■ 02.02.2018

Leverandør

Vaillant Group Norge AS

Støttumveien 7 ■ 1540 Vestby

Telefon 64 959900 ■ Fax 64 959901

info@vaillant.no ■ www.vaillant.no

© Denne håndboken, både som helhet og deler av den, er beskyttet av opphavsrett og må ikke kopieres eller distribueres uten skriftlig samtykke fra produsenten.

Med forbehold om tekniske endringer.